



Správa železniční dopravní cesty

Váš dopis zn.: Bez zn.

Ze dne: -

Naše zn.: 10440/2014/SSZ-ÚE

Vyřizuje: Ing. Martin Kosmál

Telefon: 972 244 865

Mobil: 602 741 737

E-mail: kosmal@szdc.cz

Dle rozdělovníku

„Rekonstrukce zastřešení haly žst. Praha hl.n.“

Dodatečné informace - Dodatek č. 7

V souladu s ust. § 49 zákona č. 137/2006 Sb., o veřejných zakázkách, v platném znění a s odvolání na znění článku 6 Dílu 1 - Požadavky a podmínky pro zpracování nabídky, Části 2 - Pokyny pro dodavatele Zadávací dokumentace, odpovídáme na zasláné dotazy dodavatelů takto:

Dotaz č.27:

Popis:

V návaznosti na dotaz č. 16 – Díl 4 zadávací dokumentace, výkaz výměr SO 04, oddíl Světlíky, položka č. 16 "konstrukce zámečnické - oprava, alt. výměna poškozených ocelových prvků - kompletní provedení výměny vč. Pomocných konstrukcí, činností a prací, dopravy, manipulace, povrchové úpravy" 2500 m²

Dotaz:

Je stanovené procento 25% předpokladem, které se bude upřesňovat a účtovat podle skutečnosti, nebo se jedná o paušální položku a je na zvážení a riziku uchazeče, aby vyhodnotil, zda se jedná o úvahu přiměřenou či nikoliv (tj. riziko má zahrnout do své ceny)?

Odpověď na dotaz č.27:

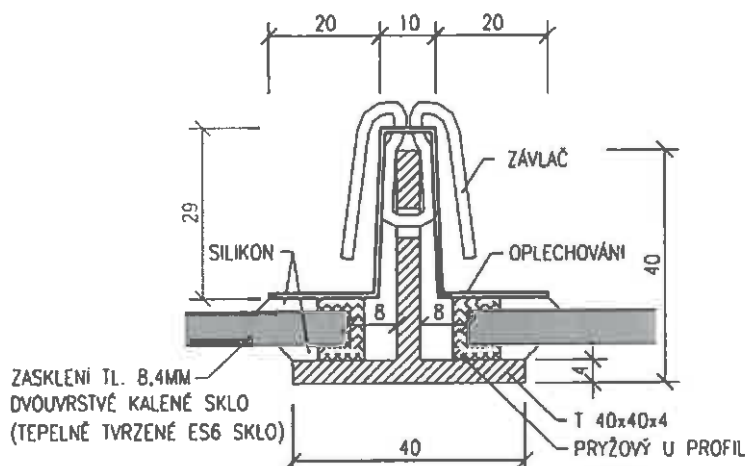
Stanovené procento výměny, konkrétně 25%, je uvedeno na základě kvalifikovaného odhadu projektanta. Pokud bude v průběhu realizace zjištěno, že je nutno provést výměnu ve větším rozsahu, bude tak učiněno a případný větší rozsah se bude účtovat dle skutečnosti. Dodavatel ve své nabídce bude uvažovat s hodnotou 25%.

Dotaz č.28:

U světlíků je předepsáno uložení skel min 20 mm (+/- 2 mm). Skla jsou ukládána na T profil (stávající) 40x40x4, tj. na uložení zbývá 18 mm. Dále nový detail upevnění skla předepisuje osazení do pryžového U profilu s odsazením skla od stojiny T-profilu o 8mm, tj. osazení skla je 10 mm. Prosíme o upřesnění předepsaného uložení skel.

DETAIL UPEVNĚNÍ SKLA (NOVÝ)

M 1:1



Odpověď na dotaz č.28:

Minimální uložení bude u jednoduchého bezpečnostního skla 1,5x tl. skla, tzn. 13 mm (uvedenou minimální hodnotu 20 mm nebude dodavatel brát v úvahu). Sklo bude uloženo tak, aby vzdálenost hrany skla od ocelového profilu nebyla menší než 5 mm (tzn. pryžový profil bude 5 mm, nikoliv 8 mm). Pryžový profil bude typu EPDM, jedná se o průběžný prvek. Vnější oplechování nerez lištami min. tl. 1,2-1,5mm.

Dotaz č.29:

Prosíme o upřesnění, jaký popis položky výměny střešního vlnitého plechu (ve výkaze výměr položka 102) je správný. Zda se má dodavatel řídit popisem ve výkaze výměr, viz níže nebo popisem z projektové dokumentace a to TR 40/160 tl. 0,88 mm?

102	C-764172405-0	Krytina ruukki trapéz plech ran 20 tl 0,5 mm povrch pes sklon do 45°	m2	10 216,800
-----	---------------	--	----	------------

Odpověď na dotaz č.29:

Dodavatel se bude řídit specifikací plechu, která je uvedena v projektové dokumentaci. Celková plocha plechu uvedená ve výkazu výměr souhlasí.

V Praze dne 16. 07. 2014

Ing. Lubor Hrubeš
ředitel Stavební správy západ
na základě pověření č. 1605 ze dne 13.6.2013
Správa železniční dopravní cesty,
státní organizace