

Naše zn. 85787/2023-SŽ-GŘ-O8
Listů/příloh 16/9

ZADÁVACÍ DOKUMENTACE

k nadlimitní sektorové veřejné zakázce na dodávky zadávané v otevřeném řízení podle § 56 zákona č. 134/2016 Sb., o zadávání veřejných zakázek, ve znění pozdějších předpisů (dále jen „ZZVZ“), s názvem

„Systém pro měření spotřeby trakční energie v hnacích vozidlech V“

(dále jen „Zadávací dokumentace“ a/nebo „ZD“)

Identifikační údaje Zadavatele a osoby zastupující Zadavatele:

Název: **Správa železnic, státní organizace**

Sídlo: Dlážděná 1003/7, Praha 1 – Nové Město, PSČ 110 00

IČO: 709 94 234

DIČ: CZ 70994234

Zapsaný v obchodním rejstříku vedeném Městským soudem v Praze oddílu A, vložce 48384

Zastoupen: Ing. Karlem Švejdou, MBA, náměstkem GŘ pro provozuschopnost dráhy

Profil Zadavatele: <https://zakazky.spravazeleznic.cz/>

1. Informace o osobě, která zpracovala část Zadávací dokumentace

1.1. Na zpracování Zadávací dokumentace se nepodílela osoba odlišná od Zadavatele.

2. Informace o předběžné tržní konzultaci:

2.1. Zadávací dokumentace neobsahuje informace, které by byly výsledkem předběžné tržní konzultace.

3. Druh veřejné zakázky a zadávacího řízení:

3.1. Hlavní předmět veřejné zakázky ve smyslu § 15 ZZVZ odpovídá veřejné zakázce na dodávky.

3.2. Zadavatel zadává veřejnou zakázku v souvislosti s výkonem své relevantní činnosti ve smyslu § 153 odst. 1. písm. f) ZZVZ. Jedná se proto o sektorovou veřejnou zakázku.

3.3. Veřejná zakázka je v souladu s § 56 a násl. ZZVZ zadávána v **otevřeném řízení** ve smyslu § 3 písm. b) ZZVZ.

4. Účel a předmět veřejné zakázky:

4.1. Účelem této veřejné zakázky je uzavření rámcové dohody. Rámcovou dohodu uzavře zadavatel s jedním dodavatelem.

4.2. Předmětem veřejných zakázek zadávaných na základě uzavřené rámcové dohody (dále jen „**dílčí zakázky**“) je zajištění dodávek rozvodných skříní s měřicími nebo řídicími nebo informačními technologiemi pro EHV. Dílčí zakázky budou zadávány bez obnovení soutěže.

4.3. Podrobné vymezení předmětu veřejné zakázky je uvedeno v přílohách této Zadávací dokumentace.

4.4. Klasifikace předmětu veřejné zakázky (CPV):

Kód CPV: 31600000-2 elektrické zařízení a přístroje

5. Předpokládaná hodnota

5.1. Předpokládaná hodnota veřejné zakázky činí 21 000 000,00 Kč bez DPH. Zadavatel stanovil předpokládanou hodnotu jako **maximální, nepřekročitelnou** a zahrnující veškeré náklady spojené s plněním předmětu veřejné zakázky.

5.2. Podání nabídky s nabídkovou cenou v korunách českých bez DPH za předmět této veřejné zakázky vyšší než je maximální předpokládaná hodnota předmětu této veřejné zakázky dle článku 3.1. této zadávací dokumentace bude zadavatelem posouzeno jako nesplnění zadávacích podmínek a bude mít za následek vyloučení účastníka ze zadávacího řízení.

5.3. Tato veřejná zakázka je financována z prostředků **SFDI ISPROFOND/SubISPROFOND: 500 354 0011/500 354 0074**.

500 354 0011 – Modernizace a obnova materiálně technické základny

500 354 0074 – Systém pro měření trakční energie v hnacích vozidlech V

6. Doba plnění a místo plnění veřejné zakázky, prohlídka místa plnění:

6.1. Doba plnění veřejné zakázky

6.1.1. Termín zahájení plnění: od účinnosti rámcové dohody

6.1.2. Termín ukončení plnění: do **36 měsíců** od účinnosti rámcové dohody nebo do vyčerpání finančního limitu

6.2. Místo plnění veřejné zakázky

Plnění veřejné zakázky bude probíhat na pracovišti Zadavatele na adrese Riegrovo náměstí 914, Kradec Králové

6.3. Prohlídka místa plnění

Zadavatel neprovádí prohlídku místa plnění ve smyslu ustanovení § 97 ZZVZ, neboť její uskutečnění není pro účely průběhu zadávacího řízení či plnění veřejné zakázky nezbytné.

7. Sociálně a environmentálně odpovědné zadávání, inovace

- 7.1. Zadavatel při vytváření zadávacích podmínek, včetně pravidel pro hodnocení nabídek, a výběru dodavatele, postupoval tak, aby v co nejvyšší možné míře naplnil zásady sociálně odpovědného zadávání, environmentálně odpovědného zadávání a inovací tak jak jsou definovány v § 28 odst. 1 písm. p) až r) ZZVZ (dále jen „**odpovědné zadávání**“). Vzhledem k tomu, že jednotlivé postupy odpovědného zadávání nebyly v ZZVZ ani v jiném zákoně taxativně vymezeny a současně je odpovědné zadávání stále se velmi dynamicky vyvíjejícím institutem veřejného zadávání, zadavatel při vytváření podmínek zvažoval použití zejména těch prvků odpovědného zadávání, které byly v době vytváření zadávacích podmínek jednoznačně vymezitelné a vymahatelné, a současně byla u nich vysoká míra jistoty, že zadavatel jejich aplikací neporuší ostatní zásady uvedené v § 6 ZZVZ a také principy 3E vyplývající ze zákona č. 320/2011 Sb. o finanční kontrole ve veřejné správě.
- 7.2. Zadavatel aplikuje v zadávacím řízení níže uvedené prvky odpovědného zadávání:
- 7.2.1. Snížení administrativní náročnosti při zapracování nabídky - Zadavatel pro snížení administrativní náročnosti při zpracování nabídek pro dodavatele umožňuje využití vzorových čestných prohlášení, které jsou přílohami této Výzvy k podání nabídky.
- 7.3. Použití jiných prvků odpovědného zadávání, které byly zadavateli známy při vytváření této zadávací dokumentace, není vzhledem k povaze a smyslu zakázky vhodné z těchto důvodů:
- 7.3.1. V oblasti environmentálního odpovědného zadávání zadavatel neshledal potřebu použití dílčích aspektů odpovědného zadávání v důsledku skutečnosti, že předmět plnění a jeho výrobní podmínky jsou regulované technickými normami.
- 7.3.2. V oblasti sociálně odpovědného zadávání zadavatel neshledal potřebu použití dílčích aspektů odpovědného zadávání s ohledem na charakter plnění, který spočívá ve vysoce specializované činnosti s vysokou cenou práce, a je bez typických rizikových činností spojených s porušováním pracovněprávních předpisů a mezinárodních úmluv o lidských právech, sociálních či pracovních právech. Vzhledem k charakteru plnění se nepředpokládá zvýšené riziko problémových vztahů v dodavatelském řetězci.
- 7.3.3. V oblasti inovací zadavatel nestanovil dílčí kritéria odpovědného zadávání s ohledem na předmět veřejné zakázky, který zahrnuje produkty s vlastnostmi definovanými technickými normami.

8. Požadavky Zadavatele na kvalifikaci dodavatelů

- 8.1. Zadavatel požaduje dle § 73 ZZVZ po účastnících zadávacího řízení předložení dokladů a informací k prokázání splnění podmínek kvalifikace.
- 8.2. Kritéria kvalifikace
- Zadavatel požaduje, aby dodavatelé prokázali následující:
- svou základní způsobilost dle § 74 a § 75 ZZVZ;
 - svou profesní způsobilost dle § 77 ZZVZ;
 - svou ekonomickou kvalifikaci dle § 78 ZZVZ, je-li níže požadována;
 - svou technickou kvalifikaci dle § 79 ZZVZ, je-li níže požadována;
 - jiná kritéria kvalifikace dle § 167 ZZVZ, je-li níže požadována.
- 8.3. Forma prokazování splnění kvalifikace
- 8.3.1. Dodavatel prokáže splnění kvalifikace ve všech případech příslušnými doklady.
- 8.3.2. Za účelem prokázání kvalifikace Zadavatel přednostně vyžaduje doklady evidované v

systemu, který identifikuje doklady k prokázání splnění kvalifikace (systém e-Certis).

- 8.3.3. Zadavatel vylučuje možnost, aby dodavatelé pro účely podání nabídky požadované doklady o kvalifikaci dle čl. 8 této ZD nahradili písemným čestným prohlášením dle § 86 ZZVZ. Tím není dotčen bod 8.3.10 ZD.
- 8.3.4. Dodavatel může nahradit požadované doklady jednotným evropským osvědčením pro veřejné zakázky ve smyslu § 87 ZZVZ. Vzor jednotného evropského osvědčení je stanoven prováděcím nařízením Komise (EU) 2016/7 ze dne 5. ledna 2016, kterým se zavádí standardní formulář jednotného evropského osvědčení pro veřejné zakázky (dostupný např. na internetové adrese: <https://eur-lex.europa.eu/legal-content/CS/TXT/PDF/?uri=CELEX:32016R0007&from=cs>).
- 8.3.5. Dodavatel není povinen předložit Zadavateli doklady osvědčující skutečnosti obsažené v jednotném evropském osvědčení pro veřejné zakázky, pokud Zadavateli sdělí, ve kterém jiném zadávacím řízení mu je již předložil.
- 8.3.6. Povinnost předložit doklad může dodavatel splnit odkazem na odpovídající informace vedené v informačním systému veřejné správy ve smyslu *zákona č. 365/2000 Sb., o informačních systémech veřejné správy* nebo v obdobném systému vedeném v jiném členském státu, který umožňuje neomezený dálkový přístup. Takový odkaz musí obsahovat internetovou adresu a údaje pro přihlášení a vyhledání požadované informace, jsou-li takové údaje nezbytné. V ČR jde zejména o výpis z obchodního rejstříku, výpis z veřejné části živnostenského rejstříku nebo výpis ze seznamu kvalifikovaných dodavatelů.
- 8.3.7. Dodavatel předkládá doklady prokazující splnění kvalifikace ve formě prosté kopie. Tímto není dotčeno oprávnění Zadavatele dle bodu 23.2.2 ZD a právo požadovat předložení originálu nebo úředně ověřené kopie dokladu postupem dle § 46 odst. 1 ZZVZ.
- 8.3.8. Doklady prokazující základní způsobilost podle § 74 ZZVZ musí prokazovat splnění požadovaného kritéria způsobilosti nejpozději v době 3 měsíců přede dnem zahájení zadávacího řízení.
- 8.3.9. V případech, kdy Zadavatel v rámci prokázání splnění kvalifikace požaduje předložení čestného prohlášení dodavatele, musí takové čestné prohlášení obsahovat Zadavatelem požadované údaje.
- 8.3.10. Pokud ZZVZ nebo Zadavatel požaduje předložení dokladu podle právního řádu České republiky, může dodavatel předložit obdobný doklad podle právního řádu státu, ve kterém se tento doklad vydává. Doklad, který je vyhotoven v jiném jazyce, než který Zadavatel určil pro podání nabídky, se předkládá s překladem do jazyka určeného Zadavatelem pro podání nabídky. Není-li v zadávacích podmínkách výslovně stanoveno jinak, platí, že Zadavatel určil pro podání nabídky český jazyk. Bude-li mít Zadavatel pochybnosti o správnosti předkladu, je oprávněn si vyžádat předložení úředně ověřeného překladu dokladu tlumočnickem zapsaným do seznamu znalců a tlumočnicků podle zákona č. 36/1997 Sb., o znalcích a tlumočnících, ve znění pozdějších předpisů. Doklad ve českém nebo slovenském jazyce a doklad o vzdělání v latinském jazyce se předkládají bez překladu; Zadavatel může povinnost předložit překlad prominout i u jiných dokladů. Pokud se podle příslušného právního řádu požadovaný doklad nevydává, může být nahrazen písemným čestným prohlášením.

8.4. Prokázání kvalifikace prostřednictvím jiných osob dle § 83 ZZVZ

- 8.4.1. Dodavatel může ekonomickou kvalifikaci, technickou kvalifikaci nebo profesní způsobilost s výjimkou kritéria podle § 77 odst. 1 ZZVZ prokázat prostřednictvím jiných osob. Dodavatel je v takovém případě povinen Zadavateli předložit:
- a) doklady prokazující splnění profesní způsobilosti podle § 77 odst. 1 ZZVZ jinou osobou,

- b) doklady prokazující splnění chybějící části kvalifikace prostřednictvím jiné osoby,
- c) doklady o splnění základní způsobilosti podle § 74 ZZVZ jinou osobou a
- d) smlouvu nebo jinou osobou podepsané potvrzení o její existenci, jejímž obsahem je závazek jiné osoby k poskytnutí plnění určeného k plnění veřejné zakázky nebo k poskytnutí věcí nebo práv, s nimiž bude dodavatel oprávněn disponovat při plnění veřejné zakázky, a to alespoň v rozsahu, v jakém jiná osoba prokázala kvalifikaci za dodavatele.

8.4.2. Nejedná-li se o situaci dle bodu 8.4.3 ZD, má se za to, že požadavek podle písm. d) je splněn, pokud z obsahu smlouvy nebo potvrzení o její existenci podle písm. d) vyplývá závazek jiné osoby plnit veřejnou zakázku společně a nerozdílně s dodavatelem.

8.4.3. Prokazuje-li dodavatel prostřednictvím jiné osoby kvalifikaci a předkládá doklady podle § 79 odst. 2 písm. a), b) nebo d) ZZVZ vztahující se k takové osobě, musí ze smlouvy nebo potvrzení o její existenci podle písm. d) vyplývat závazek, že jiná osoba bude vykonávat služby, ke kterým se prokazované kritérium kvalifikace vztahuje.

8.4.4. Dodavatelé a jiné osoby prokazují (mohou prokázat) kvalifikaci společně.

8.4.5. Dodavatel a jiná osoba, jejímž prostřednictvím dodavatel prokazuje ekonomickou kvalifikaci podle § 78 ZZVZ nesou společnou a nerozdílnou odpovědnost za plnění veřejné zakázky.

8.4.6. Zadavatel upozorňuje, že povinnost doložit veškeré doklady uvedené výše v tomto článku platí i v případě, kdy je část kvalifikace prokazována poddodavatelem poddodavatele (pod-poddodavatelem).

8.5. Prokazování kvalifikace v případě společné účasti dodavatelů dle § 82 ZZVZ

8.5.1. V případě společné účasti dodavatelů prokazuje základní způsobilost dle § 74 a § 75 ZZVZ a profesní způsobilost podle § 77 odst. 1 ZZVZ každý dodavatel samostatně.

8.6. Prokazování kvalifikace získané v zahraničí dle § 81 ZZVZ

8.6.1. V případě, že byla kvalifikace získána v zahraničí, prokazuje se doklady vydanými podle právního řádu země, ve které byla získána, a to v rozsahu požadovaném Zadavatelem.

8.6.2. Potvrzení pro daňové nedoplatky zahraničních dodavatelů v ČR vydává Finanční úřad pro Prahu 1 a potvrzení pro nedoplatky zahraničních dodavatelů v ČR na pojistném a na penále na sociální zabezpečení a příspěvku na státní politiku zaměstnanosti vydává Pražská správa sociálního zabezpečení.

8.7. Změny kvalifikace účastníka zadávacího řízení dle § 88 ZZVZ

8.7.1. Pokud po předložení dokladů nebo prohlášení o kvalifikaci dojde v průběhu zadávacího řízení ke změně kvalifikace účastníka zadávacího řízení, je účastník zadávacího řízení povinen tuto změnu Zadavateli do 5 pracovních dnů oznámit a do 10 pracovních dnů od oznámení této změny předložit nové doklady nebo prohlášení ke kvalifikaci. Zadavatel může tyto lhůty prodloužit nebo prominout jejich zmeškání. Povinnost podle věty první účastníku zadávacího řízení nevzniká, pokud je kvalifikace změněna takovým způsobem, že:

- e) podmínky kvalifikace jsou nadále splněny,
- f) nedošlo k ovlivnění kritérií hodnocení nabídek.

8.7.2. Zadavatel může vyloučit účastníka zadávacího řízení, pokud prokáže, že účastník nesplnil shora uvedenou povinnost.

8.8. Výpis ze seznamu kvalifikovaných dodavatelů dle § 228 ZZVZ

8.8.1. Předložení dokladu o zapsání dodavatele do seznamu kvalifikovaných dodavatelů vedeného Ministerstvem pro místní rozvoj dle § 226 až § 232 ZZVZ nahrazuje v souladu s §

228 ZZVZ doklad prokazující profesní způsobilost podle § 77 ZZVZ v tom rozsahu, v jakém údaje ve výpisu ze seznamu kvalifikovaných dodavatelů prokazují splnění kritérií profesní způsobilosti, a základní způsobilost podle § 74 ZZVZ v plném rozsahu. Výpis ze seznamu kvalifikovaných dodavatelů nesmí být k poslednímu dni, ke kterému má být prokázána základní způsobilost nebo profesní způsobilost, starší než tři měsíce.

8.9. Předložení certifikátu dle § 234 ZZVZ

8.9.1. Platným certifikátem vydaným v rámci schváleného systému certifikovaných dodavatelů lze podle § 234 ZZVZ prokázat kvalifikaci v zadávacím řízení. Má se za to, že dodavatel je kvalifikovaný v rozsahu uvedeném na certifikátu.

8.10. Důsledek nesplnění kvalifikace

8.10.1. Dodavatel, který nesplní kvalifikaci v rozsahu požadovaném ZZVZ a touto zadávací dokumentací, může být Zadavatelem z účasti v zadávacím řízení vyloučen. Vybraný dodavatel, který nesplní kvalifikaci v rozsahu požadovaném ZZVZ a touto zadávací dokumentací, bude Zadavatelem z účasti v zadávacím řízení vyloučen..

9. Základní způsobilost dle § 74 a § 75 ZZVZ

9.1. Zadavatel v souladu s ustanovením § 73 ZZVZ požaduje prokázání základní způsobilosti podle § 74 ZZVZ následujícím způsobem:

- a) Způsobilým není dodavatel, který byl v zemi svého sídla v posledních 5 letech před zahájením zadávacího řízení pravomocně odsouzen pro trestný čin uvedený v příloze č. 3 ZZVZ nebo obdobný trestný čin podle právního řádu země sídla dodavatele; k zahlazeným odsouzením se nepřihlíží.

*Dodavatel prokazuje splnění podmínek základní způsobilosti v tomto kritériu ve vztahu k České republice předložením **výpisu z evidence Rejstříku trestů**.*

- b) Způsobilým není dodavatel, který má v České republice nebo v zemi svého sídla v evidenci daní zachycen splatný daňový nedoplatek.

*Dodavatel prokazuje splnění podmínek základní způsobilosti v tomto kritériu ve vztahu k České republice a k zemi svého sídla předložením **potvrzení příslušného finančního úřadu a písemného čestného prohlášení ve vztahu ke spotřební dani**.*

- c) Způsobilým není dodavatel, který má v České republice nebo v zemi svého sídla splatný nedoplatek na pojistném nebo na penále na veřejné zdravotní pojištění.

*Dodavatel prokazuje splnění podmínek základní způsobilosti v tomto kritériu ve vztahu k České republice a k zemi svého sídla předložením **písemného čestného prohlášení**. K prokázání uvedeného kritéria je dodavatel oprávněn využít vzor čestného prohlášení uvedeného jako Příloha č. 2 této Zadávací dokumentace.*

- d) Způsobilým není dodavatel, který má v České republice nebo v zemi svého sídla splatný nedoplatek na pojistném nebo na penále na sociální zabezpečení a příspěvku na státní politiku zaměstnanosti.

*Dodavatel prokazuje splnění podmínek základní způsobilosti v tomto kritériu ve vztahu k České republice a k zemi svého sídla **předložením potvrzení příslušné okresní správy sociálního zabezpečení**.*

- e) Způsobilým není dodavatel, který je v likvidaci, proti němuž bylo vydáno rozhodnutí o úpadku, vůči němuž byla nařízena nucená správa podle jiného právního předpisu nebo v obdobné situaci podle právního řádu země sídla dodavatele.

Dodavatel prokazuje splnění podmínek základní způsobilosti v tomto kritériu ve vztahu k

*České republice předložením **výpisu z obchodního rejstříku, nebo předložením písemného čestného prohlášení v případě, že není v obchodním rejstříku zapsán.** V případě, že dodavatel není zapsán v obchodním rejstříku, je k prokázání uvedeného kritéria oprávněn využít vzor čestného prohlášení uvedeného jako Příloha č. 2 Zadávací dokumentace.*

9.2. Je-li dodavatelem právnická osoba, musí podmínku uvedenou v odstavci 9.1 písm. a) splňovat tato právnická osoba a zároveň každý člen statutárního orgánu. Je-li členem statutárního orgánu dodavatele právnická osoba, musí podmínku uvedenou shora pod písm. a) splňovat:

- a. tato právnická osoba,
- b. každý člen statutárního orgánu této právnické osoby a
- c. osoba zastupující tuto právnickou osobu v statutárním orgánu dodavatele.

9.3. Účastní-li se zadávacího řízení pobočka závodu:

9.3.1. zahraniční právnické osoby, musí podmínku uvedenou v odstavci 9.1 písm. a) splňovat tato právnická osoba a vedoucí pobočky závodu

9.3.2. české právnické osoby, musí podmínku uvedenou shora pod písm. a) splňovat:

- a) tato právnická osoba,
- b) každý člen statutárního orgánu této právnické osoby a
- c) osoba zastupující tuto právnickou osobu v statutárním orgánu dodavatele
- d) vedoucí pobočky závodu.

9.4. Zadavatel nemusí ve smyslu § 75 odst. 2 ZZVZ uplatnit důvod pro vyloučení účastníka zadávacího řízení, i když nesplnil podmínky základní způsobilosti, pokud:

- a) by vyloučení účastníka znemožnilo zadání veřejné zakázky v tomto zadávacím řízení a
- b) naléhavý veřejný zájem, zejména veřejné zdraví nebo ochrana životního prostředí, vyžaduje plnění veřejné zakázky.

9.5. Účastník zadávacího řízení může v souladu s § 76 ZZVZ prokázat, že i přes nesplnění základní způsobilosti podle § 74 ZZVZ nebo naplnění důvodu nezpůsobilosti podle § 48 odst. 5 a 6 ZZVZ obnovil svou způsobilost k účasti v zadávacím řízení, pokud v průběhu zadávacího řízení Zadavateli doloží, že přijal dostatečná nápravná opatření. To neplatí po dobu, na kterou byl účastník zadávacího řízení pravomocně odsouzen k zákazu plnění veřejných zakázek nebo účasti v koncesním řízení.

9.6. Pokud Zadavatel dospěje k závěru, že způsobilost účastníka zadávacího řízení byla obnovena, ze zadávacího řízení jej nevyloučí nebo předchodí vyloučení účastníka zadávacího řízení zruší.

10. Profesionální způsobilost dle § 77 ZZVZ

10.1. Zadavatel v souladu s ustanovením § 73 ZZVZ požaduje prokázání profesionální způsobilosti dle § 77 ZZVZ následujícím způsobem:

- 10.1.1. Dodavatel prokazuje splnění profesionální způsobilosti dle § 77 odst. 1 ZZVZ ve vztahu k České republice předložením výpisu z obchodního rejstříku nebo jiné obdobné evidence, pokud jiný právní předpis zápis do takové evidence vyžaduje.

Dodavatel prokazuje splnění tohoto kritéria profesní způsobilosti předložením **výpisu z obchodního rejstříku či jiné obdobné evidence**.

10.2. Doklady k prokázání profesní způsobilosti dodavatel nemusí předložit, pokud právní předpisy v zemi jeho sídla obdobnou profesní způsobilost nevyžadují.

11. Ekonomická kvalifikace dle § 78 ZZVZ

11.1. Zadavatel nepožaduje ekonomickou kvalifikaci.

12. Technická kvalifikace dle § 79 ZZVZ

12.1. Seznam významných zakázek

12.1.1. K prokázání kritéria technické kvalifikace požaduje Zadavatel doložení Seznamu významných dodávek/služeb poskytnutých za poslední 3 roky před zahájením zadávacího řízení.

Ze seznamu významných zakázek musí vyplývat alespoň následující údaje:

- g) název objednatele,
- h) předmět plnění významné zakázky,
- i) doba realizace významné zakázky,
- j) finanční objem významné zakázky, je-li dále požadován,
- k) kontaktní osoba objednatele, u které bude možné realizaci významné zakázky ověřit, vč. kontaktního e-mailu a telefonu.

Za účelem zpracování seznamu významných zakázek je dodavatel oprávněn využít dokument Příloha č. 3 této Zadávací dokumentace.

12.1.2. Ze seznamu významných zakázek musí vyplývat, že dodavatel v uvedeném období realizoval minimálně:

- a) 1 významnou zakázku, která kumulativně splňuje následující požadavky:
 - předmětem zakázky byla dodávka rozvodných skříní s měřícími nebo řídicími nebo informačními technologiemi pro EHV;
 - finanční objem této zakázky činil minimálně 5 000 000,- Kč.

12.1.3. Doba „za poslední 3 roky před zahájením zadávacího řízení“ se pro účely tohoto zadávacího řízení považuje za splněnou, pokud významná zakázka byla v průběhu této doby dokončena alespoň v rozsahu odpovídajícím požadavkům Zadavatele uvedeným výše. Významná zakázka může být uznána výhradně tehdy, pokud subjekt dokládající poskytnutí příslušné významné zakázky v jejím rámci realizoval činnosti relevantní z hlediska požadavků uplatněných Zadavatelem, přičemž tyto relevantní činnosti nebyly realizovány (ukončeny) dříve, než v posledních 3 letech před zahájením zadávacího řízení veřejné zakázky. Doba „za poslední 3 roky před zahájením zadávacího řízení“ se považuje za splněnou i v případě, že se jedná o významné zakázky, které probíhaly i po zahájení zadávacího řízení, nebo pokud stále probíhají, za předpokladu splnění výše uvedených parametrů ke dni konce lhůty pro prokázání kvalifikace (tj. řádné dokončení příslušné části významné zakázky, která naplňuje požadavky Zadavatele na významné zakázky). Z předložených údajů a dokladů vztahujících se k příslušné významné zakázce musí být zcela jednoznačně zřejmé, jaké činnosti, v jakém rozsahu a v jakém časovém období příslušný subjekt při plnění příslušné zakázky realizoval.

13. Jiná kritéria kvalifikace dle § 167 odst. 1 ZZVZ

12.1. Zadavatel nepožaduje jiná kritéria kvalifikace.

14. Požadavky Zadavatele na způsob zpracování nabídkové ceny:

14.1. Způsob zpracování nabídkové ceny

14.2. Zadavatel požaduje, aby účastník uvedl nabídkovou cenu za plnění předmětu této veřejné zakázky, v české měně (Koruna česká), v členění bez daně z přidané hodnoty (DPH), samostatně příslušná výše DPH a včetně DPH.

14.3. Za účelem výpočtu celkové nabídkové ceny v Kč bez DPH vyplní účastník dokument Příloha č. 4 této ZD. Za správnost provedení výpočtu celkové nabídkové ceny odpovídá účastník zadávacího řízení.

14.4. Zadavatel požaduje, aby účastník uvedl také dílčí ceny za části předmětu veřejné zakázky (jednotlivé položky) v souladu s dokumentem Příloha č. 4 této Zadávací dokumentace.

14.5. Účastník je povinen vyplnit všechna požadovaná pole v dokumentu Příloha č. 4 této Zadávací dokumentace, která jsou označena k vyplnění dodavatelem (**zeleně označená pole**).

14.6. Nabídková cena doplněná účastníkem do jednotlivých buněk v dokumentu Příloha č. 4 této Zadávací dokumentace představuje maximální výši úhrady za plnění dle Smlouvy a je stanovena jako cena „nejvýše přípustná“ za jednotlivé položky. V této ceně musí být zahrnuty veškeré náklady spojené s realizací předmětu veřejné zakázky, tj. veškeré náklady související. Zadavatel připouští překročení jednotkových cen dodavatele pouze za podmínek stanovených v dokumentu Příloha č. 6 této Zadávací dokumentace (závazný návrh Rámcové dohody).

14.7. Celková nabídková cena je cenou za modelový koš, tj. předpokládaný objem plnění v jednotlivých položkách pro účely hodnocení nabídek. V dokumentu Příloha č. 4 této Zadávací dokumentace je pro účely stanovení Celkové nabídkové ceny uveden předpokládaný objem plnění v jednotlivých položkách. Skutečný objem plnění v jednotlivých položkách však bude záležet na potřebách zadavatele, a může se od objemu uvedeného v dokumentu Příloha č. 4 této Zadávací dokumentace lišit.

15. Jiné požadavky Zadavatele na plnění veřejné zakázky:

15.1. Využití poddodavatele

15.1.1. Zadavatel požaduje, aby účastník zadávacího řízení v nabídce:

- a) určil části veřejné zakázky, které hodlá plnit prostřednictvím poddodavatelů, a
- b) předložil seznam poddodavatelů, pokud jsou dodavateli známi a uvedl, kterou část veřejné zakázky bude každý z poddodavatelů plnit.

15.1.2. Seznam poddodavatelů učiní dodavatel přílohou Smlouvy.

16. Varianty nabídky

16.1. Zadavatel nepřipouští varianty nabídky.

17. Návrh smlouvy

17.1. Dodavatel je povinen využít Závazný návrh Rámcové dohody, který tvoří přílohu č. 6

Zadávací dokumentace.

17.2. Dodavatel není oprávněn činit změny či doplnění Závazného návrhu Smlouvy, vyjma údajů, u nichž vyplývá z jejich obsahu povinnost doplnění (označené jako „doplň dodavatel“ či jiným obdobným způsobem). V případě nabídky podávané společně několika dodavateli je dodavatel oprávněn upravit Závazný návrh Smlouvy toliko s ohledem na tuto skutečnost; totéž platí, je-li dodavatelem fyzická osoba.

17.3. Dodavatel je povinen Závazný návrh Smlouvy doplněný dle výše uvedených pokynů učinit součástí nabídky.

18. Způsob hodnocení nabídek:

18.1. Kritéria hodnocení

18.1.1. Hodnocení nabídek bude provedeno v souladu s § 114 a násl. ZZVZ podle kritéria nejnižší nabídkové ceny.

18.1.2. Celková nabídková cena musí být zpracována v souladu s **čl. 14 a dokumentem Příloha č. 4** této Zadávací dokumentace.

18.1.3. Jako ekonomicky nejvýhodnější bude vyhodnocena nabídka s nejnižší **Celkovou nabídkovou cenou v Kč bez DPH.**

18.1.4. V případě, že je více nabídek se shodným celkovým parametrem hodnotícího kritéria, rozhodne o pořadí nabídky čas podání těchto nabídek, přičemž platí, že lépe se umístila ta nabídka, která byla podána dříve.

19. Zadávací dokumentace:

19.1. Uveřejnění zadávací dokumentace

19.1.1. V souladu s § 96 odst. 1 a 2 ZZVZ je Zadávací dokumentace s výjimkou formulářů dle § 212 ZZVZ zveřejněna na profilu Zadavatele na internetové adrese: <https://zakazky.spravazeleznic.cz/>. Tamtéž budou uveřejňovány i vysvětlení, změny nebo doplnění zadávací dokumentace této veřejné zakázky.

19.2. Vysvětlení, změna nebo doplnění zadávací dokumentace

19.2.1. Zadavatel může zadávací dokumentaci vysvětlit, doplnit či změnit za podmínek podrobně stanovených v § 98, § 99 a souvisejících ustanoveních ZZVZ.

19.2.2. Požádá-li o vysvětlení zadávací dokumentace dodavatel, Zadavatel při vyřízení žádosti postupuje v souladu s § 98 a souvisejícími ustanoveními ZZVZ.

20. Závaznost pokynů Zadavatele

20.1. V případě, že zadávací podmínky obsahují odkazy na specifická označení výrobků a služeb, která platí pro určitého podnikatele (osobu) za příznačná, umožňuje Zadavatel použití i jiných, kvalitativně a technicky obdobných řešení, které naplní Zadavatelem požadovanou funkcionalitu (byť jiným způsobem).

21. Komunikace mezi Zadavatelem a dodavatelem:

21.1. Veškerá komunikace mezi Zadavatelem a dodavatelem musí být v souladu s § 211 ZZVZ vedena pouze písemnou formou, a to elektronicky, s výjimkou případů vymezených v ustanovení § 211 odst. 5 ZZVZ. Doručování písemností a komunikace mezi Zadavatelem a dodavatelem

bude ze strany Zadavatele probíhat prostřednictvím elektronického nástroje E-ZAK (na adrese: <https://zakazky.spravazeleznic.cz/>), který splňuje podmínky vyhlášky č. 260/2016 Sb., o stanovení podrobnějších podmínek týkajících se elektronických nástrojů, elektronických úkonů při zadávání veřejných zakázek a certifikátu shody. Na komunikaci ze strany dodavatelů učiněnou elektronicky, avšak nikoliv prostřednictvím elektronického nástroje E-ZAK, bude tedy Zadavatel vždy odpovídat prostřednictvím elektronického nástroje.

21.2. Zpracování osobních údajů včetně jejich zvláštních kategorií případně poskytnutých v průběhu zadávacího řízení je Zadavatelem prováděno pouze za účelem zadání Veřejné zakázky, přičemž Zadavatel v celém procesu ochrany osobních údajů postupuje v souladu s Nařízením Evropského parlamentu a Rady (EU) 2016/679, o ochraně fyzických osob v souvislosti se zpracováním osobních údajů a o volném pohybu těchto údajů a o zrušení směrnice 95/46/ES, obecně závaznými právními předpisy a vnitřními předpisy zadavatele, které agendu ochrany osobních údajů upravují.

22. Požadavky Zadavatele na zpracování nabídky, způsob podání nabídek a otevírání nabídek

22.1. Účastník předloží nabídku v elektronické podobě, a to s využitím elektronického nástroje E-ZAK. Způsob správného podání nabídky v elektronické podobě na veřejnou zakázku je uveden v uživatelské příručce elektronického nástroje E-ZAK pro dodavatele, která je k dispozici na internetové stránce profilu zadavatele: <https://zakazky.spravazeleznic.cz/manual.html>.

22.2. Pro tyto účely a v souladu se ZZVZ systém vyžaduje registraci účastníků a elektronický podpis založený na kvalifikovaném certifikátu. Podáním nabídky účastník se stanovenou formou komunikace a doručování souhlasí a zavazuje se poskytnout veškerou nezbytnou součinnost, zejména provést registraci v elektronickém nástroji E-ZAK a pravidelně kontrolovat doručené zprávy.

22.3. Účastník je povinen přiložit ke své nabídce čestné prohlášení o tom, že v souvislosti se zadávacím řízením na předmětnou veřejnou zakázku neuzavřel a neuzavře s jinými osobami zakázanou dohodu ve smyslu zákona č. 143/2001 Sb., o ochraně hospodářské soutěže a o změně některých zákonů (zákon o ochraně hospodářské soutěže), ve znění pozdějších předpisů a že nepostupoval ve vzájemné shodě s jiným účastníkem zadávacího řízení, s nímž je spojenou osobou podle zákona č. 586/1992 Sb., o daních z příjmů, ve znění pozdějších předpisů, při přípravě částí nabídek, které mají být hodnoceny podle kritérií hodnocení. Vzor čestného prohlášení je upraven jako Příloha č. 5 této Zadávací dokumentace.

22.4. Speciální požadavky Zadavatele na zpracování nabídek:

22.4.1. Podává-li nabídku více osob společně, zejména jako společnost ve smyslu ustanovení § 2716 a násl. zákona č. 89/2012 Sb., občanský zákoník, případně jako jiné sdružení či seskupení dodavatelů (dále v textu této Zadávací dokumentace je takové seskupení dodavatelů obecně označováno zejména jako „**společnost**“ dodavatelů a člen takového seskupení jako „**společník**“), musí předložit informace o takové společnosti.

22.4.2. Podává-li nabídku více osob společně, jsou povinni doložit v nabídce, že všichni tito dodavatelé budou vůči Zadavateli a jakýmkoliv třetím osobám z jakýchkoliv závazků vzniklých v souvislosti s veřejnou zakázkou, plněním předmětu veřejné zakázky či vzniklých v důsledku prodlení či jiného porušení smluvních nebo jiných povinností v souvislosti s plněním předmětu veřejné zakázky, zavázáni společně a nerozdílně. Účastník řízení tento požadavek doloží kopií smlouvy či jiného dokumentu, ze kterého bude daná skutečnost vyplývat.

22.4.3. Jeden ze společníků bude ve výše uvedené smlouvě či jiném dokumentu uveden jako vedoucí společník. Komunikace mezi Zadavatelem a společníky, kteří podávají společnou nabídku, potom bude v takovém případě probíhat prostřednictvím tohoto

vedoucího společníka. Veškerá právní jednání budou považována za doručená, resp. odeslaná, okamžikem doručení, resp. odeslání, vedoucímu společníkovi.

22.5. Pro zpracování nabídky Zadavatel doporučuje níže uvedené řazení dokladů a dokumentů:

- b) Obsah nabídky (včetně nabídkové ceny),
- c) Čestné prohlášení ve vztahu k zakázaným dohodám - Vzor čestného prohlášení je upraven jako Příloha č. 5 této Zadávací dokumentace,
- d) Čestné prohlášení o střetu zájmů - Vzor čestného prohlášení je upraven jako Příloha č. 8 této Zadávací dokumentace,
- e) Čestné prohlášení o splnění podmínek v návaznosti na mezinárodní sankce - Vzor čestného prohlášení je upraven jako Příloha č. 9 této Zadávací dokumentace,
- f) Čestné prohlášení k ve vztahu k zákonu o registru smluv - Vzor čestného prohlášení je upraven jako Příloha č. 7 této Zadávací dokumentace,
- g) Doklady prokazující splnění základní způsobilosti,
- h) Doklady prokazující splnění profesní způsobilosti,
- i) Doklady prokazující splnění ekonomické kvalifikace (jsou-li požadovány),
- j) Doklady prokazující splnění technické kvalifikace (jsou-li požadovány),
- k) Závazný vzor Smlouvy doplněný dle pokynů v této Zadávací dokumentaci – Závazný vzor Smlouvy je upraven jako Příloha č. 6 této Zadávací dokumentace
- l) Jiné informace a doklady, je-li to potřebné.

22.6. Požaduje-li Zadavatel v nabídce pro účely posouzení splnění kvalifikace anebo hodnocení nabídek dle kritéria kvality předložených dokladů o rozhodné finanční hodnotě (např. finanční hodnota referenční zakázky, výše obrátu) a v účastníkem předložených dokladech bude tato hodnota uvedena v jiné měně než CZK, bude částka přepočtena Zadavatelem dle posledního čtvrtletního průměrného kurzu devizového trhu příslušné měny k CZK stanoveného a zveřejněného ČNB ke dni zahájení zadávacího řízení. Postup dle předchozí věty se neuplatní pro hodnocení dle kritéria nejnižší nabídkové ceny. Nabídková cena musí být vždy uvedena v Zadavatelem požadované měně.

22.7. Nabídka musí být podána v českém jazyce nebo v souladu s ustanovením § 45 odst. 3 ZZVZ. Zadavatel nepřipouští podání nabídky v listinné podobě ani v jiné elektronické formě mimo elektronický nástroj E-ZAK.

22.8. Nabídky podávané v elektronické podobě účastník doručí do konce níže uvedené lhůty pro podání nabídek.

22.9. Dokumenty musí být do systému E-ZAK vkládány jako jeden soubor (ve výše uvedených formátech) nebo více zkomprimovaných souborů ve formátu zip, rar nebo 7z, bez použití hesla. Zkomprimované soubory nesmí obsahovat žádný další zkomprimovaný soubor. Zadavatel upozorňuje, že systém elektronického zadávání veřejných zakázek E-ZAK umožňuje pracovat se soubory o velikosti nejvýše 50 MB za jeden takový soubor, příp. zkomprimované soubory. Soubory většího rozsahu je nutno před jejich odesláním prostřednictvím E-ZAK vhodným způsobem rozdělit. Velikost samotné nabídky jako celku není nijak omezena.

22.10. Lhůta pro podání nabídek bude stanovena prostřednictvím elektronického nástroje E-ZAK.

23. Informace pro dodavatele a podmínky pro uzavření smlouvy:

23.1. Zadavatel si v souladu s § 170 ZZVZ vyhrazuje právo zrušit zadávací řízení.

23.2. Požadavky Zadavatele pro uzavření smlouvy

23.2.1. Vybraný dodavatel je povinen Zadavateli na písemnou výzvu učiněnou dle § 122 odst. 3 ZZVZ předložit doklady či vzorky, pokud je Zadavatel požadoval a nemá je k dispozici.

23.2.2. Zadavatel je oprávněn v písemné výzvě určit další doklady, které je vybraný dodavatel povinen předložit v souladu s § 122 odst. 4 ZZVZ, tj. například originály nebo úředně ověřené kopie dokladů.

23.2.3. U vybraného dodavatele, je-li českou právnickou osobou, zadavatel zjistí údaje o jeho skutečném majiteli podle zákona upravujícího evidenci skutečných majitelů (dále jen „**skutečný majitel**“) z evidence skutečných majitelů podle téhož zákona (dále jen „**evidence skutečných majitelů**“). Vybraného dodavatele, je-li zahraniční právnickou osobou, zadavatel vyzve k předložení výpisu ze zahraniční evidence obdobné evidenci skutečných majitelů nebo, není-li takové evidence,

a) ke sdělení identifikačních údajů všech osob, které jsou jeho skutečným majitelem,
a

b) k předložení dokladů, z nichž vyplývá vztah všech osob podle předchozího písmene a) k dodavateli; těmito doklady jsou zejména:

- výpis ze zahraniční evidence obdobné veřejnému rejstříku,
- seznam akcionářů,
- rozhodnutí statutárního orgánu o vyplacení podílu na zisku,
- společenská smlouva, zakladatelská listina nebo stanovy.

23.2.4. Zadavatel vyloučí vybraného dodavatele, je-li českou právnickou osobou, která má skutečného majitele, pokud nebylo možné zjistit údaje o jeho skutečném majiteli z evidence skutečných majitelů (k zápisu zpřístupněnému v evidenci skutečných majitelů po odeslání oznámení o vyloučení dodavatele se nepřihlíží). Zadavatel vyloučí vybraného dodavatele, je-li zahraniční právnickou osobou, pokud nepředložil údaje.

23.2.5. Zadavatel upozorňuje, že preferuje uzavírání smluv v elektronické podobě prostřednictvím některého druhu zaručených elektronických podpisů. V případě, že dodavatel není schopen k takovému postupu zajistit Zadavateli součinnost, žádáme, aby Zadavatele o této skutečnosti bezodkladně informoval.

23.3. Další podmínky Zadavatele pro uzavření smlouvy (§ 104 ZZVZ)

23.3.1. Vybraný dodavatel je povinen Zadavateli na písemnou výzvu učiněnou dle § 122 odst. 3 písm. b) ZZVZ předložit:

a) doklady a informace dle čl. 25.3 a čl. 26.7 Zadávací dokumentace;

23.3.2. Neposkytnutí uvedené součinnosti vybraným dodavatelem je v souladu s ustanovením § 122 odst. 8 ZZVZ důvodem pro vyloučení vybraného dodavatele ze Zadávacího řízení.

24. Registr smluv

24.1. Zadavatel je povinen uveřejňovat uzavřené smlouvy v registru smluv na základě ustanovení zákona č. 340/2015 Sb., o zvláštních podmínkách účinnosti některých smluv, uveřejňování těchto smluv a o registru smluv (dále jen „**ZRS**“).

24.2. Zadavatel na základě výše uvedeného požaduje, aby účastník pro účely uveřejnění smlouvy v registru smluv ve smlouvě, která bude nedílnou součástí nabídky, označil její části, které jsou předmětem obchodního tajemství nebo ty části, ve kterých jsou obsaženy informace, které

nemohou být v registru smluv uveřejněny na základě ustanovení § 3 odst. 1 ZRS.

24.3. Pokud účastník ve smlouvě, která bude nedílnou součástí nabídky, označí její části nebo určité informace dle čl. 24.2 této Zadávací dokumentace, je účastník povinen předložit Čestné prohlášení. Vzor čestného prohlášení je zpracován jako Příloha č. 7 této Zadávací dokumentace. Tímto čestným prohlášením účastník prohlašuje, že jím uvedené údaje a skutečnosti kumulativně naplňují všechny definiční znaky obchodního tajemství tak, jak je vymezeno v ustanovení § 504 zákona č. 89/2012 Sb., občanský zákoník, ve znění pozdějších předpisů (dále jen „**obchodní tajemství**“) a pro případ, že by takto označené údaje a skutečnosti nenaplnovaly znaky obchodního tajemství a takto znečitelná smlouva by byla v důsledku toho uveřejněna způsobem odporujícím ZRS, nese účastník veškerou odpovědnost.

24.4. Výše uvedené čestné prohlášení dle čl. 24.3 této Zadávací dokumentace účastník nedokládá v případě, že neoznačí ve smlouvě, která bude nedílnou součástí nabídky, žádné takové části nebo informace ve smyslu čl. 24.2 této Zadávací dokumentace.

24.5. Účastník odpovídá za správnost a pravdivost veškerých údajů a skutečností, které jím budou uvedeny ve výše uvedeném čestném prohlášení. Zadavatel nebude přezkoumávat jejich pravdivost.

24.6. Výjimkou z povinnosti uveřejnění smlouvy v registru smluv jsou důvody uvedené v ustanovení § 3 odst. 2 ZRS. Je-li účastník subjektem uvedeným v ustanovení § 3 odst. 2 písm. k) ZRS (případně je subjektem uvedeným v ustanovení § 3 odst. 2 ZRS dle jiného písmene, než je zde uvedeno), doporučuje zadavatel, aby účastník tuto skutečnost uvedl v nabídce. V případě, že tak účastník neučiní, bude zadavatel postupovat, jako by na smlouvu nedopadala výjimka uvedená v ustanovení § 3 odst. 2 písm. k) ZRS (případně jiná výjimka dle ustanovení § 3 odst. 2 ZRS dle jiného písmene, než je zde uvedeno) a zadavatel neodpovídá za škodu nebo jakoukoliv jinou újmu tímto postupem vzniklou.

25. Střet zájmů dle zákona č. 159/2006 Sb., o střetu zájmů, ve znění pozdějších předpisů

25.1. Dle § 4b zákona č. 159/2006 Sb., o střetu zájmů, ve znění pozdějších předpisů (dále jen „**Zákon o střetu zájmů**“), se nesmí účastnit zadávacích řízení dle ZZVZ jako účastník zadávacího řízení nebo jako poddodavatel, prostřednictvím kterého účastník zadávacího řízení prokazuje kvalifikaci, obchodní společnost, ve které veřejný funkcionář uvedený v § 2 odst. 1 písm. c) Zákona o střetu zájmů nebo jím ovládaná osoba vlastní podíl představující alespoň 25 % účasti společníka v obchodní společnosti.

25.2. Zadavatel požaduje, aby dodavatel a jeho poddodavatel, prostřednictvím kterého prokazuje kvalifikaci, nebyli ve střetu zájmů dle § 4b Zákona o střetu zájmů. Skutečnost, že dodavatel a jeho poddodavatel, prostřednictvím kterého prokazuje část kvalifikace, nejsou ve střetu zájmů dle § 4b Zákona o střetu zájmů, prokáže dodavatel předložením čestného prohlášení, jehož vzorové znění je Přílohou č. 10 Zadávací dokumentace, ve své nabídce.

25.3. Zadavatel je oprávněn ověřovat si splnění zadávacích podmínek dle tohoto článku. Vybraný dodavatel je povinen předložit k výzvě Zadavatele dle § 122 odst. 3 písm. b) ZZVZ doklady a informace, z nichž nepochybně vyplyne, že vybraný dodavatel i všichni poddodavatelé, jimiž vybraný dodavatel prokazuje kvalifikaci, splňují podmínku neexistence střetu zájmů ve smyslu § 4b Zákona o střetu zájmů a tohoto čl. 25 Zadávací dokumentace. V případě vybraného dodavatele nebo jeho poddodavatele, prostřednictvím kterého vybraný dodavatel prokazoval část kvalifikace, je-li zahraniční právnickou osobou, je vybraný dodavatel povinen předložit zejména doklady ve smyslu § 122 odst. 6 ZZVZ, a to i ve vztahu k příslušnému poddodavateli,

prostřednictvím kterého vybraný dodavatel prokazoval část kvalifikace.

25.4. V případě postupu účastníka v rozporu s čl. 25 Zadávací dokumentace bude účastník vyloučen ze zadávacího řízení.

26. Další zadávací podmínky v návaznosti na mezinárodní sankce, zákaz zadání veřejné zakázky

26.1. Zadavatel v tomto řízení postupuje v souladu s § 48a ZZVZ.

26.2. Dle článku 5k nařízení Rady (EU) č. 833/2014 ze dne 31. července 2014 o omezujících opatřeních vzhledem k činnostem Ruska destabilizujícím situaci na Ukrajině, ve znění pozdějších předpisů¹ (dále jen „**Nařízení č. 833/2014**“) se zakazuje se zadat jakoukoli veřejnou zakázku nebo koncesní smlouvu spadající do oblasti působnosti směrnic o zadávání veřejných zakázek, jakož i čl. 10 odst. 1, 3, odst. 6 písm. a) až e), odst. 8, 9 a 10, článků 11, 12, 13 a 14 směrnice 2014/23/EU, čl. 7 písm. a) až d), článku 8 a čl. 10 písm. b) až f) a h) až j) směrnice 2014/24/EU, článku 18, čl. 21 písm. b) až e) a g až i) a článků 29 a 30 směrnice 2014/25/EU a čl. 13 písm. a) až d), f) až h) a j) směrnice 2009/81/ES a hlavy VII nařízení Evropského parlamentu a Rady (EU, Euratom) 2018/1046 následujícím osobám, subjektům nebo orgánům, nebo pokračovat v jejich plnění s následujícími osobami, subjekty a orgány:

- a) jakýkoli ruský státní příslušník, fyzická osoba s bydlištěm v Rusku nebo právnická osoba, subjekt či orgán usazené v Rusku;
- b) právnická osoba, subjekt nebo orgán, které jsou z více než 50 % přímo či nepřímo vlastněny některým ze subjektů uvedených v písmeni a) tohoto odstavce, nebo
- c) fyzická nebo právnická osoba, subjekt nebo orgán, které jednají jménem nebo na pokyn některého ze subjektů uvedených v písmeni a) nebo b) tohoto odstavce.

včetně subdodavatelů, dodavatelů nebo subjektů, jejichž způsobilost je využívána ve smyslu směrnic o zadávání veřejných zakázek, pokud představují více než 10 % hodnoty zakázky.

26.3. Zadavatel požaduje, aby účastník sám jakožto dodavatel, případně dodavatelé v jeho rámci sdružení za účelem účasti v zadávacím řízení, ani žádný z jeho poddodavatelů nebo jiných osob, jejichž způsobilost je využívána ve smyslu směrnic o zadávání veřejných zakázek, **nebyli** osobami dle odst. 2 tohoto článku a Nařízení č. 833/2014.

26.4. Dle čl. 2 nařízení Rady (EU) č. 269/2014 ze dne 17. března 2014, o omezujících opatřeních vzhledem k činnostem narušujícím nebo ohrožujícím územní celistvost, svrchovanost a nezávislost Ukrajiny, ve znění pozdějších předpisů (dále jen „**Nařízení č. 269/2014**“), a dalších prováděcích předpisů k tomuto Nařízení č. 269/2014 (**tzv. sankční seznamy**)², nesmějí být žádné finanční prostředky ani hospodářské zdroje přímo ani nepřímo zpřístupněny fyzickým nebo právnickým osobám, subjektům či orgánům nebo fyzickým nebo právnickým osobám, subjektům či orgánům s nimi spojeným uvedeným v příloze I Nařízení nebo v jejich prospěch; dle čl. 2 nařízení Rady (ES) č. 765/2006 ze dne 18. května 2006 o omezujících opatřeních vzhledem k situaci v Bělorusku a k zapojení Běloruska do ruské agrese proti Ukrajině, ve znění pozdějších

¹ Zejm. Nařízení Rady (EU) 2022/576 ze dne 8. dubna 2022, kterým se mění nařízení (EU) č. 833/2014 o omezujících opatřeních vzhledem k činnostem Ruska destabilizujícím situaci na Ukrajině

² Zejm. Prováděcí nařízení Rady (EU) 2022/581 ze dne 8. dubna 2022, kterým se provádí nařízení (EU) č. 269/2014 o omezujících opatřeních vzhledem k činnostem narušujícím nebo ohrožujícím územní celistvost, svrchovanost a nezávislost Ukrajiny a prováděcí nařízení Rady (EU) 2022/658 ze dne 21. dubna 2022, kterým se provádí nařízení (EU) č. 269/2014 o omezujících opatřeních vzhledem k činnostem narušujícím nebo ohrožujícím územní celistvost, svrchovanost a nezávislost Ukrajiny.

předpisů, nesmějí být fyzickým nebo právnickým osobám nebo subjektům uvedeným v příloze I tohoto Nařízení nebo v jejich prospěch přímo ani nepřímo zpřístupněny žádné finanční prostředky ani hospodářské zdroje (dále společně jen „**Osoby vedené na sankčních seznamech**“).

26.5. Zadavatel dále požaduje, aby účastník sám jakožto dodavatel, případně dodavatelé v jeho rámci sdružení za účelem účasti v zadávacím řízení, ani žádný z jeho poddodavatelů nebo jiných osob, jejichž způsobilost je využívána ve smyslu směrnic o zadávání veřejných zakázek, **nebyli** Osobami vedenými na sankčních seznamech.

26.6. Splnění zadávacích podmínek stanovených Zadavatelem dle tohoto článku prokáže účastník předložením čestného prohlášení, jehož vzorové znění je Příloha č. 11 této Zadávací dokumentace, ve své nabídce.

26.7. Zadavatel je oprávněn ověřovat si splnění zadávacích podmínek dle tohoto článku. Vybraný dodavatel je povinen předložit k výzvě Zadavatele dle § 122 odst. 3 písm. b) ZZVZ doklady a informace, z nichž nepochybně vyplýne, že vybraný dodavatel i všichni poddodavatelé nebo jiné osoby, jejichž způsobilost je využívána ve smyslu směrnic o zadávání veřejných zakázek, splňují podmínky uvedené v tomto článku Zadávací dokumentace.

26.8. V případě postupu účastníka v rozporu s čl. 26 Zadávací dokumentace bude účastník vyloučen ze zadávacího řízení.

Přílohy Zadávací dokumentace

- Příloha č. 1. Bližší specifikace předmětu veřejné zakázky (a-d)
- Příloha č. 2. Čestné prohlášení k základní způsobilosti
- Příloha č. 3. Čestné prohlášení ke splnění technické kvalifikace
- Příloha č. 4. Vzor vyplnění nabídkových cen
- Příloha č. 5. Čestné prohlášení ve vztahu k zakázaným dohodám
- Příloha č. 6. Závazný vzor Rámcové dohody
- Příloha č. 7. Čestné prohlášení ve vztahu k zákonu o registru smluv
- Příloha č. 8. Čestné prohlášení o střetu zájmů
- Příloha č. 9. Čestné prohlášení o splnění podmínek v návaznosti na mezinárodní sankce

Ing. Karel Švejda, MBA
náměstek GR pro provozuschopnost dráhy

Příloha č. 1a ZD (2a RD) – Technická specifikace předmětu plnění

**Technická specifikace měřicí skříně
pro měření spotřeby na EHV (typ Unibody
s modulárním konektorem)**

Obsah

1.	Úvod	3
1.1	Seznam pojmů a zkratk	4
1.2	Obecné schéma koncepce systému měření spotřeby na EHV	5
2.	Měřicí skříň	5
2.1	Základní požadované parametry a vlastnosti	5
2.2	Prokázání shody	6
2.3	Zabezpečení měřicí skříňe	6
3.	Propojení s technologií vozidla	7
4.	Řídicí jednotka (DHS)	7
4.1	Požadavky na HW	7
4.2	Požadavky na SW	8
5.	Přenos dat na pozemní server	8
5.1	Technické požadavky na modem GSM-R	9
5.2	Struktura přenášených dat stávajícím formátem:	10
5.3	Formát XML	12
5.4	Požadavky na místní přenos dat	12
5.5	Servisní systém pro zajištění provozuschopnosti EMS	13
6.	Obecné požadavky na systém měření	13
6.1	Měřicí skříň	13
6.1.1	Požadavky na konstrukci skříňe měření	13
6.2	Technické parametry elektroměrů	14
6.2.1	Elektroměr pro drážní aplikace – požadovaná specifikace	14
6.2.2	Cejchování, kalibrace	15
7.	Průřezy vodičů k montáži modulárního konektoru	15
8.	Napájecí zdroj MS	15
9.	Schvalovací procesy	16
10.	Záruční doba	16
11.	Práva duševního vlastnictví k Předmětu koupě vzniklým v průběhu účinnosti smlouvy	16

1. Úvod

Účelem tohoto dokumentu je technický popis požadavků na měřicí skříně pro měření spotřeby trakční energie na EHV v provedení Unibody.

Splnění požadovaných norem a předpisů v platném znění

ČSN EN 50121-3-2 ed.4 Drážní zařízení - Elektromagnetická kompatibilita - Část 3-2: Drážní vozidla - Zařízení

ČSN EN 50124-1 ed. 2 Drážní zařízení - Koordinace izolace - Část 1: Základní požadavky - Vzdušné vzdálenosti a povrchové cesty pro všechna elektrická a elektronická zařízení

ČSN EN 50153 ed.3 Drážní zařízení - Drážní vozidla - Opatření na ochranu před úrazem elektrickým proudem

ČSN EN 50155 ed.4 Drážní zařízení - Elektronická zařízení drážních vozidel

ČSN EN 50163 ed.2 Drážní zařízení - Napájecí napětí trakčních soustav

ČSN EN 50343 ed.2 Drážní zařízení - Drážní vozidla - Pravidla pro kladení kabelů

ČSN EN 50388 ed.2 Drážní zařízení - Napájení a drážní vozidla - Technická kritéria pro koordinaci mezi napájením (napájecí stanicí) a drážními vozidly pro dosažení interoperability

ČSN EN 50463-1 až 5 ed.2 Drážní zařízení - Energetické měření na palubě vlaku

ČSN EN 60059 Normalizované hodnoty proudů IEC

ČSN EN 61373 ed.2 Drážní zařízení - Zařízení drážních vozidel - Zkoušky rázy a vibracemi

ČSN EN 62053-21 Vybavení pro měření elektrické energie (AC) - Zvláštní požadavky - Část 21: Střídavé statické činné elektroměry (třídy 1 a 2)

ČSN EN 62053-22 Vybavení pro měření elektrické energie (AC) - Zvláštní požadavky - Část 22: Střídavé statické činné elektroměry (třídy 0,2 S a 0,5 S)

Předpis ČD V 95/5 Předpis pro svařování železničních kolejových vozidel, jejich celků a komponentů

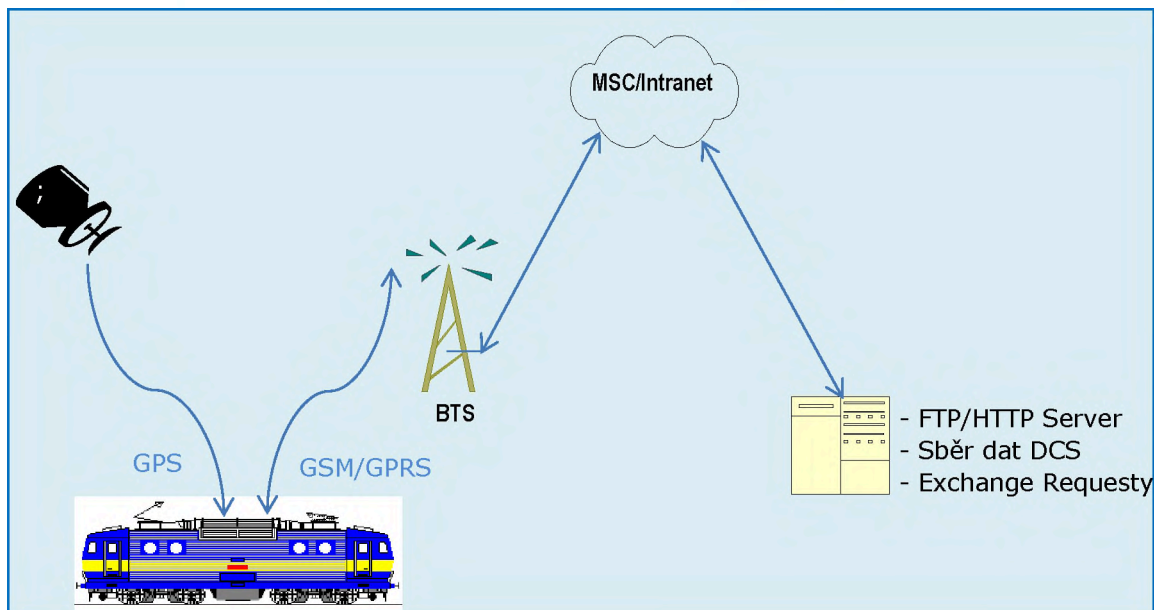
PPD č. 5/2016 Pokyn provozovatele dráhy k zajištění plynulé a bezpečné drážní dopravy - Měření odběru trakční elektřiny na elektrických hnacích vozidlech

(dále jen jako „Normy“)

1.1 Seznam pojmů a zkratek

POJEM	DEFINICE
BTS	Base Transciever Station – systém pozemních stanic systému GSM-R (GSM)
DHS	Data Handling System, řídicí jednotka systému měření spotřeby
DCS	Data Collection Service – pozemní portál se systémem sběru naměřených dat z EHV
EHV	Drážní elektrické hnací vozidlo, určené pro instalaci systému měření spotřeby elektrické energie ve smyslu tohoto dokumentu
EMC	Elektromagnetická kompatibilita
EP	Energetický portál – pozemní systém pro příjem a zpracování naměřených dat spotřeby elektřiny a polohy EHV
FTP	File Transfer Protocol, standard aplikačního protokolu pro přenos souborů
GPRS	General Packet Radio Service Bezdrátový přenos dat s přepojováním paketů
GPS	Global Position System
GSM	Global System for Mobile Communications Globální systém mobilní komunikace poskytovaný operátory veřejných mobilních sítí
GSM-R	Global System for Mobile Communications – Railways Globální systém mobilní komunikace pro železnice - neveřejný rádiový digitální systém
MS	Měřicí skříň (součást systému měření spotřeby na EHV)
MSC	Mobile Switch Centre – ústředna GSM-R
SNTP	Simple Network Time Protocol Protokol pro synchronizaci vnitřních hodin počítačů
SŽDC	Správa železniční dopravní cesty, státní organizace
TCP/IP	Transmission Control Protocol/Internet Protocol Sada protokolů pro komunikaci v počítačové síti
ŽDC	Železniční dopravní cesta

1.2 Obecné schéma koncepce systému měření spotřeby na EHV



Obrázek 1

2. Měřicí skříň

2.1 Základní požadované parametry a vlastnosti

- Měřicí skříň musí být konstrukčně řešena systémem Unibody, tzn., že v jednom technologickém celku jsou integrovány funkce elektroměru i komunikační jednotky.
- Pro napojení na ostatní periférie EMS (napájení měřicí skříň, anténa GSM-R, anténa GPS, RDA box, převodníky napětí a proudu, měřicí transformátory napětí a proudu) bude použit modulární konektor.
- Perioda vyhodnocování spotřeby a polohy vozidla včetně ukládání naměřených hodnot (měřicí perioda) bude 1 minuta.
- Konfigurovatelná perioda odesílání dat na pozemní FTP/HTTP server: standardně 5 minut (s možností změny tohoto intervalu dálkově i z lokálního servisního rozhraní).
- Zabezpečené servisní webové rozhraní pro konfiguraci, záložní vyčtení naměřených dat, zobrazení stavových informací a provozních logů elektroměru.
- Rádiové rozhraní ve frekvenčních pásmech GSM a GSM-R pro přenos dat na pozemní FTP server.
- GPS modul pro získávání zeměpisných souřadnic k naměřeným hodnotám spotřeby.
- Širokopásmový zdroj, umožňující připojení na veškeré druhy palubního napájení (24V, 48V, 110V DC).
- Wi-Fi modul pro zabezpečenou komunikaci při servisních úkonech na EHV. Toto rozhraní musí být navíc chráněno proti neoprávněnému přístupu (přístupové jméno a heslo, šifrování).
- Provoz dvou SIM karet (pro GSM-R a GSM) se nepředpokládá (rozvětvení komunikace naměřených údajů na pozemní portál Správy železnic, státní organizace a dopravce bude zajištěno až na úrovni pozemního portálu DCS, jakákoliv další komunikace mezi EHV a pozemními FTP servery dopravců přes tento kanál se nepřipouští).
- Spojení mezi měřicí skříňí a displejem strojvedoucího bude realizováno pomocí vozidlové komunikace přes rozhraní Ethernet.

- l) Elektroměr umožňuje měření spotřeby ve všech instalovaných trakčních systémech na EHV (DC, AC činná, AC jalová) a to v obou směrech toku energie (odběr, dodávka). Naměřená data o spotřebě musí být v elektroměru uchovávána minimálně 60 dnů ve zvolené měřicí periodě – viz bod c) této kapitoly.
- m) Data při měření v indexech ve formátu .abl budou přenášena v jednotkách 0,0001MWh
- n) Funkce elektroměru v měřicí skříni musí být nakonfigurována tak, aby měřil, resp. udával primární hodnoty protečené elektrické energie (napětí, proud) na sběrači vozidla.
- o) Elektroměr musí být typově a konfiguračně přizpůsoben připojení konkrétním použitým indukčním měřicím transformátorům proudu a napětí, elektronickým převodníkům proudu a napětí na daném vozidle.
- p) Řídicí jednotka musí být schopna:
 - ukládat naměřené hodnoty spotřeby (stav registru) elektrické energie s periodou 1 minuta,
 - ukládat údaje o poloze EHV ze systému GPS každou minutu v okamžiku odečtu spotřeby (stavu registru) elektrické energie nebo při mimořádné události,
 - přiřadit údaj o poloze EHV k zaznamenanému stavu registru elektroměru,
 - vysílat naměřená data o spotřebě elektrické energie v požadovaných intervalech na pozemní FTP server,
 - zaznamenávat data z elektroměru včetně údaje z GPS o poloze a uchovávat je standardně po dobu 100 dní (minimálně 60 dní),
 - volit mezi zasíláním aktuálních stavů registrů nebo pouze delta záznamů veškerých naměřených hodnot a k nim GPS souřadnice,
 - různých nastavení pro domácí síť a roamingovou síť.
- q) Při zaplnění paměti pro zaznamenávání dat z elektroměru budou nová data přepisovat uložená data od začátku paměti („kruhový buffer“). Data přenesená na pozemní FTP server se nesmějí z paměti mazat, k mazání smí dojít pouze přepisem novými daty.
- r) Elektroměr i zdroj napájení čidel musí být chráněny proti zkratu, přepětí, přetížení a přehřátí tak, aby nedošlo k poškození elektroměru nebo zdroje.

2.2 Prokázání shody

- a) Sestavenou měřicí skříň je nutné opatřit:
 - I. Výrobním štítkem, obsahujícím příslušné údaje ve smyslu normy ČSN EN 61439-1 ed. 2 včetně výrobního čísla.
 - II. Značkou CE, jež bude doložena vydaným ES prohlášením o shodě na celou skříň jako celek (prokázání štítkem výrobce holé oceloplechové skříně popřípadě plastové skříně s obdobnými parametry je NEDOSTATEČNÉ).
- b) Doložení zkoušky skříně na EMC jako celku, kdy podkladem mohou být dílčí zkoušky EMC použitých komponentů MS.
- c) Elektroměr musí být certifikován dle ČSN EN 50 463 / TSI LOC & PAS.
- d) Komunikační jednotka musí být schválena pro provoz na síti Správy železnic v pásmu GSM-R.

2.3 Zabezpečení webové rozhraní

- a) Doporučuje se využít webové aplikace (MOMAS) pro vzdálený přístup do servisní vrstvy EMS pomocí vlastní IP adresy.
- b) Servisní webové rozhraní EMS musí být obsluženo v rámci uživatelů přidělením příslušné role v daném systému, nelze využívat jednu roli pro více uživatelů, čímž je zabezpečen pouze autorizovaný přístup a splnění podmínky kybernetické bezpečnosti.
- c) Přihlašování do webového rozhraní MOMAS nutno realizovat přes SSO (Single-Sing-On) – prostřednictvím doménového přihlášení uživatelů Správy železnic.

2.4 Zabezpečení měřicí skříně

- a) Samotný operační systém řídicí jednotky musí být zabezpečen proti napadení systémem uživatelských účtů s přidělenou definovanou rolí tak, aby činnosti v rámci této řídicí

jednotky mohli být logovány na úroveň zásahu konkrétního uživatele. Při předání měřicí skříně musí být Kupujícímu předány přístupy s tím související (neboli přístupové údaje do servisní vrstvy EMS skrze IP adresu). Účty budou nastaveny – Admin a Data.

- o Admin - administrátorský účet se všemi právy ke konfiguraci, aktualizaci a instalaci
 - o Data - uživatelský účet určený primárně k odečtu a exportu dat. Uživatel Data neumožňuje měnit konfiguraci a software
- b) Řídicí jednotka nesmí provádět směrování paketů (routing) z/do místní datové sítě na EHV na rádiové rozhraní. **Telekomunikační kanál pro měření spotřeby na EHV nesmí být použit pro jiné aplikace ve vozidle.**
- c) Narušení komunikace v místní datové síti na EHV nesmí žádným způsobem ovlivnit přenos naměřených dat na pozemní FTP server. Musí jít o nezávislé a oddělené procesy.
- d) Všechny přístupy k řídicí jednotce (např. aktualizace nebo parametrizace SW řídicí jednotky), které nesouvisí s přenosem nebo zobrazováním naměřených hodnot, musejí být zaznamenávány do logů. Tyto logy musí být přístupné ze servisního rozhraní a webového rozhraní.

3. Propojení s technologií vozidla

- a) Řídicí jednotka musí umožňovat připojení externích zařízení s rozhraním uvedeným v kapitole 2.1, bodě k) (např. displeje strojvedoucího). V případě použití protokolu IP na tomto rozhraní musí být použita neveřejná adresa typu C, přidělená Kupujícím, která nesmí být z řídicí jednotky měřicí skříně dále směrována.
- b) Externí zařízení (např. displeje) mohou přes Ethernet rozhraní získávat aktuální stav spotřebované energie. Komunikační protokol musí být v souladu s ČSN EN 50 463, odsouhlasen Kupujícím a musí být umožněno modifikovat daný protokol dle budoucích potřeb s ohledem na technické možnosti starších EHV). Řídicí jednotka bude periodicky odesílat minimálně 1x za vteřinu aktuální hodnoty spotřeby. Jakákoliv jiná komunikace přes toto rozhraní není přípustná a musí být v řídicí jednotce znemožněna.
- c) Zařízení pro přenos GPS, např. RDA-box pomocí rozhraní RS485

4. Řídicí jednotka (DHS)

4.1 Požadavky na HW

- a) Dodavatel uvede typ a vlastnosti použité vnitřní paměti řídicí jednotky, zejména s ohledem na:
- I. Schopnost paměti řídicí jednotky uchovat požadovaný objem dat, vyplývající z měřicího intervalu viz kapitola 2.1, bod c) po dobu viz kapitola 2.1, bod o).
 - II. Garance životnosti paměti řídicí jednotky ve vztahu k počtu cyklů zápis/čtení (minimálně 10 let).
- b) Kupující požaduje, aby konstrukce měřicí skříně umožnila vložení/výměnu SIM karty bez nutnosti demontáže měřicí skříně a bez nutnosti zásahu dodavatele (tzn. vlastními silami Kupujícího).
- c) Impulsní napětí – oproti PPD 5/2016 – Kupující požaduje provést zkoušky impulsního napětí měřicího vstupního obvodu EMS (UNi) v souladu s ČSN EN 50124 - 1, tabulka A1, určené podle hodnoty jmenovitého izolačního napětí UNM. Kategorie přepětí OV1 nebo OV2, minimálně však 2000V.

4.2 Požadavky na SW

- a) Dodavatel uvede způsob SW kontroly funkčnosti řídicí jednotky včetně paměti a možnosti diagnostiky těchto zařízení dostupné Kupujícímu.
- b) Dodavatel dodá podrobné algoritmy aplikačního SW vybavení pro:
 - I. Způsob zpracování a uložení dat elektroměru a přijímače GPS do paměti řídicí jednotky.
 - II. Popis chování SW řídicí jednotky při odesílání dat na pozemní FTP server v režimu dostupnosti datového spojení, v režimu nedostupnosti datového spojení, v režimu obnovení datového spojení, způsob odesílání většího objemu uložených dat (max. velikost odesílaného komprimovaného datového souboru a použitý způsob komprimace).
 - III. Způsob kontroly datového přenosu na pozemní FTP server s ohledem na úspěšnost doručení datového souboru na pozemní FTP server.
 - IV. Řídicí jednotka musí umožňovat konfiguraci IP adresy záložního FTP serveru. V případě, že není navázáno spojení s hlavním FTP serverem, řídicí jednotka naváže spojení s IP adresou záložního FTP serveru.
- c) Dodavatel uvede podrobný popis servisních rozhraní podle kapitoly 2.1, bodu e) a kapitoly 2.1, bodu i).
- d) K softwaru DHS musí být Kupujícímu předána úplná technická dokumentace s popisem způsobu konfigurace.
- e) Licenční ujednání o využívání aplikačního a systémového programového vybavení použitého SW v řídicí jednotce.

5. Přenos dat na pozemní server

Formát a způsob přenášených dat musí umožnit oba formáty zmíněné níže.

- a) Přenos dat dle nové normy 50463-4 formou Webové služby
- b) Komunikace mezi řídicí jednotkou a pozemním FTP serverem je založena na hierarchii klient-server, kde:
 - I. EHV je klient,
 - II. pozemní FTP server je server.

Spojení a přenos dat standardně inicializuje klient. Pozemní FTP server musí mít možnost si vyžádat dodatečný přenos dat z konkrétního EHV, a to ručním zásahem či automaticky ze strany pozemního FTP serveru.

Řídicí jednotka musí mít aplikovány služby FTP a SFTP klient pro předávání konfiguračních souborů a pro přenos datových souborů z paluby vozidla na pozemní server.

Datové soubory budou ukládány na pozemní FTP server Kupujícího, ze kterého budou předávány pro další zpracování subsystému EP. Soubory budou pojmenovány podle jmenné konvence uvedené v kapitole 5.2, bodě f). Za bezchybně přenesený a na pozemním FTP serveru správně uložený datový soubor z EHV se považuje soubor, který má na konci souboru definovaný příznak konce souboru v závislosti na použitém formátu.

Dále musí mít řídicí jednotka aplikovány služby přístupné Kupujícímu:

- pro vzdálený dohled a konfiguraci řídicí jednotky
- správu času
- dálkovou aktualizaci SW řídicí jednotky
- zobrazení aktuálních hodnot měření, GPS, signálu

- Boot log - záznamy o zavádění systému. Záznamy mohou být uloženy do textového souboru
 - System log - záznamy o aktivitách systému. Záznamy mohou být uloženy buď do textového souboru, nebo do souboru ve formátu XML
- c) Požaduje se použití modemu v neveřejné síti GSM-R, který musí mít od Kupujícího schválené technické podmínky pro použití v této síti. Předpokládá se zabezpečení propojení sítě GSM-R ze strany Kupujícího s některým z veřejných operátorů v ČR.
- d) Přenos dat bude sestavován GPRS spojením přes APN name = energportal. Pro připojení do sítě GPRS GSM-R se použije standardní AT příkaz:
at+cgdcont=1,"IP","<apn name>" OK.
- e) Řídicí jednotka v pravidelných intervalech (1x za minutu) ukládá hodnoty o spotřebě elektřiny a poloze EHV do své vnitřní paměti (společně se stavovými informacemi elektroměru, typu trakce, atd.).
Pokud má řídicí jednotka v daný okamžik fungující rádiové připojení na pozemní FTP server, odesílá naměřené hodnoty v požadovaném intervalu (viz kapitola 2.1, bod d)) na tento pozemní FTP server k dalšímu zpracování. V případě, že spojení s pozemním FTP serverem není navázáno, jsou naměřená data uchována ve vnitřní paměti řídicí jednotky do té doby, dokud se je nepodaří na pozemní FTP server odeslat (viz kapitola 2.1, bod o)). Maximální velikost jednoho odesílaného souboru na pozemní FTP server bude konfigurovatelná v násobcích 16 kB (předpokládaná hodnota je 32 kB).
- f) K časové synchronizaci bude použit primárně SNTP protokol z vhodného routeru neveřejné datové sítě Kupujícího. IP adresu pro synchronizaci sdělí Kupující. Časová synchronizace bude prováděna minimálně jednou za 24 hodin. Pokud nebude k dispozici SNTP server, bude prováděna synchronizace času podle přijímače GPS.
- g) Komunikační zařízení (modem) musí umožňovat použití nejméně dvou časových slotů (timeslots) pro uplink.
- h) Ověření došlé zprávy musí být provedeno podle normy ČSN EN 50463-4.
- i) Odesílání zpráv probíhá standardně v pravidelných intervalech (1x za 5 minut) a jsou odesílány hodnoty za posledních 5 měřicích period (viz kapitola 2.1, bod c)). Systém musí obsahovat algoritmus pro eliminaci možné kolize při sběru dat. Počátek reálného času 5 min intervalu musí být nastaven pro odesílání dat v různé časy z důvodu eliminace nárazového zatížení na straně FTP serveru. Perioda odesílání musí být nastavitelná.
- j) Veškeré IP adresy neveřejné datové sítě Kupujícího přiděluje Kupující.

5.1 Technické požadavky na modem GSM-R

Pro systém měření a registrace spotřeby elektrické energie na EHV:

- a) požadovaný frekvenční rozsah pro pásmo GSM-R - 876-880/921-925MHz, pro pásmo GSM - 881-913,6/925-958,6MHz,
- b) vyzářený výkon 2W ERP,
- c) GPRS třídy B, požadováno je dedikované použití pouze pro přenos dat,
- d) schéma kódování pro přenos dat CS-1 nebo CS-2 podle specifikace 3GPP TS 45.003,
- e) pro přenos dat nejsou vyžadovány specifické funkce GSM-R, tzn. funkční adresace, ASCI funkce a prioritizace eMLPP podle specifikace systémových a funkčních požadavků EIRENE (European Integrated Railway Radio Enhanced Network),
- f) minimálně dva časové sloty (timeslots) pro uplink (např. multislot GPRS class 10),
- g) obousměrná paketová komunikace v režimu full duplex,
- h) podpora TCP/IP protokolu,
- i) podpora mini SIM karty ID-000 podle normy ISO/IEC 7810 zavedené v síti GSM-R Kupujícího,
- j) výstup pro připojení externí antény umístěné na střeše hnacího vozidla,
- k) specifikace typu a maximální délky kabelu propojujícího modem a externí anténu,
- l) modem smí být použit pouze pro přenos dat ze systému měření spotřeby elektrické energie a polohy EHV, přenos jakýchkoliv dalších údajů tímto modemem je nepřípustný, kromě dálkové konfigurace, parametrizace a aktualizace SW DHS.

K modemu musí být Kupujícímu předána úplná technická dokumentace s popisem způsobu konfigurace, pokud modem takovou konfiguraci umožňuje.

Provozovat modem na hnacím vozidle je možné pouze na základě schváleného ověřovacího provozu nebo vydání souhlasu s použitím zařízení na ŽDC v souladu se Směrnicí SŽDC č. 34.

5.2 Struktura přenášených dat stávajícím formátem:

- a) Rozšířit přenášená data o indikátor kvality dat, kvality dat o poloze, kvality dat o energii a CPID dle normy ČSN EN 50463
- b) Indikátor kvality dat
 - Měřen – hodnota 127
 - Nejistý – hodnota 61
- b. Kód kvality dat o poloze
 - Měřeno – hodnota 127
 - Neexistující – hodnota 46
 - Odhadováno – hodnota 56
 - Nejisté – hodnota 61
- c. Kód kvality dat energie
 - Měřen – hodnota 127
 - Nejistý – hodnota 61
 - Neexistující – hodnota 46
- d. Kód kvality času
 - Měřeno – hodnota 127
 - Nejisté – hodnota 61
- e. CPID – jednoznačný identifikátor bodu odběru
- c) Stávající přenos dat pracuje s textovými soubory, které poskytuje přes své datové rozhraní elektroměr a přijímač GPS.
- d) Příklad souboru energetických dat

CR LF

[HEADER]

PROT = XX

MAN1 = <identifikační řetězec výrobce elektroměru>

ZNR1 = <sériové číslo elektroměru>

DATE = <datum posledního záznamu v souboru>

TIME = <čas posledního záznamu v souboru>

[PDATA]

<data z elektroměru bez řídicích a kontrolních znaků, tj. pouze obsah zpráv>

P.01 - kód z elektroměru

(0110401040000) - čas odečtu číselníku elektroměru - datum RRRMMDD, čas HHMMSS

(0000) - stavové kódy z elektroměru - možnosti stavů:

0000 vše bez problémů

0001 chyba funkce registru je nerovnoměrná nula, registrace F.F je zobrazena

0002 nízký stav baterie

0010 1.08, 2.08, 3.08, 4.08 jsou resetovány

0020 čas, datum a číslo vlaku byly nastaveny a jsou zobrazeny

0040 obnovení trakčního napětí

0080 výpadek trakčního napětí

00C0 napětí obnoveno a opět proběhl výpadek (v čase < 1 sec)

0100 nastavení proměnných. Změna čísla vlaku se zobrazí

2000 logbook byl smazán

4000 nahrané profily byly smazány

(1) - perioda záznamu - 1 minuta

(20) - počet přenášených registrů - 20

(0.0.1.0.1.255)() - čas Current Time

(0.0.1.0.0.255)() - datum Current Date

(1.0.96.5.1.255)() - status Status Word

(1.0.0.8.4.255)() - načtení profilu Load Profile Recording Interval
 (1.0.1.8.0.255)(MWh) -1.8.0 činná odběr Active Import Energy +A
 (1.0.2.8.0.255)(MWh) -2.8.0 činná dodávka Active Export Energy -A
 (1.2.5.8.0.255)(Mvarh) -5.8.0 jalová odběr indukce Reactive Import Energy - Inductive +Ri
 (1.2.6.8.0.255)(Mvarh) -6.8.0 jalová odběr kapacita Reactive Import Energy - Capacitive +Rc
 (1.2.7.8.0.255)(Mvarh) -7.8.0 jalová dodávka indukce Reactive Export Energy - Inductive -Ri
 (1.2.8.8.0.255)(Mvarh) -8.8.0 jalová dodávka kapacita Reactive Export Energy - Capacitive -Rc
 (1.1.1.8.0.255)(MWh) - činná odběr DC pouze Import Energy, DC only
 (1.1.2.8.0.255)(MWh) - činná dodávka DC pouze Export Energy, DC only
 (1.0.1.15.0.255)(MW) - průměr odběru 1/4hod - Average Active Power of Last Quarter Hour
 (1.0.21.6.0.255)(MW) - max odběr - Max. Active Power Import of Current Recording Interval
 (1.0.22.6.0.255)(MW) - min dodávka Max. Active Power Export of Current Recording Interval
 (1.0.11.6.0.255)(kA) - max proud Max. RMS Current of Current Recording Interval
 (1.0.12.6.0.255)(kV) - max napětí Max. RMS Voltage of Current Recording Interval
 (1.0.12.3.0.255)(kV) - min napětí Min. RMS Voltage of Current Recording Interval
 (1.0.128.0.0.255)(Hz) - trakce AC (50Hz) 50Hz or 60Hz Supply Frequency Presence
 (1.0.129.0.0.255)(Hz) - trakce DC 16.7Hz Supply Frequency or DC Presence
 Pozn.: Výčet měřených hodnot bude rozšířen o další údaje, viz 5.2.a

e) Příklad souboru GPS dat

[HEADER]

ZNR1 = 999999

DATE = 251221

TIME = 173401

GPRMC,095400,A,5003.9710,N,01430.5346,E,000.0,324.0,160209,002.3,E*7D

095400 - UTC čas (HHmmss)

A - Status (A=OK, V=varování)

5003.9710 - Zeměpisná šířka (ddmm.mmmm)

N - Indikátor sever/jih (N=sever, S=jih)

01430.5346 - Zeměpisná délka (dddss.ssss)

E - Indikátor východ/západ (E=východ, W=západ)

000.0 - Vodorovná rychlost v uzlech (ddd.d)

324.0 - Kurz pohybu ve stupních (ddd.d)

160209 - datum (DDMMYY)

002.3 - Magnetická deklinace ve stupních (ddd.d)

E - indikátor východ/západ (E=východ, W=západ)

79 - kontrolní součet

f) Označení přenášených souborů

Název zip souborů zasílaných na pozemní FTP server: např.
 Meter_471036_00d016_1503171410.abl.gz, kde

Meter_ povinná hlavička - začátek řetězce

471036_ číslo lokomotivy (nutno zadat jako parametr do řídicí jednotky)

00d016_ kontrolní řetězec

1503171410 čas vytvoření souboru - data RRRMDD, času HHMM

.abl konec řetězce

.gz přípona gz, komprimace

Název souboru o spotřebě: např. Meter_9454147103641_00d016_1503171410, kde:

Meter_ povinná hlavička - začátek řetězce

9454147103641_ číslo lokomotivy (nutno zadat jako parametr do řídicí jednotky)

00d016_ kontrolní řetězec
1503171410 čas vytvoření souboru - data RRMMDD, času HHMM

Název soubor o GPS poloze s označením: např. *GPS_471036_00d016_1503171410*,
kde:

GPS_ konstantní řetězec
9454147103641_ číslo lokomotivy (nutno zadat jako parametr do řídicí jednotky)
00d016_ kontrolní řetězec
1503171410 čas vytvoření souboru - data RRMMDD, času HHMM

- g) Volba formátu vytvářených, ukládaných a přenášených souborů musí odpovídat normě ČSN EN 50463-4 (CEBD transmission record format). Musí být umožněna vždy jedna volba mezi formáty .txt. i XML.

5.3 Formát XML

Aby měřicí systém odpovídal stávajícím standardům, je nutné využít přenos pomocí XML uvedený v řadě norem ČSN EN 50463:2018. Tento nový formát také daleko význačněji určuje vlastní funkce systému, než formát předešlý. Kupující požaduje, aby řada norem pro měřicí systém byla obsažena v celém rozsahu, včetně volitelných funkcí.

Zavedení této normy také značně ovlivní samotný princip komunikace a přenosu dat. Zprávy, které bude EMS umět generovat jsou jmenovitě: CEBDMessage, ReadingBlock, HeartBeat, CommunicationConfig, EventSet, AssetData. Tyto základní typy zpráv se dělí na automaticky generované pomocí _EMS a na odpovědní zprávy (ResponseMessage), které se generují až na základě došlého dotázání (RequestMessage). Kupující požaduje, aby servisní prostředí pro obsluhu EMS bylo oddělené od elementů, které se týkají dotazování stavu elektroměru, jako je RequestMessage/ResponseMessage, RequestCEBDBlocks/ResponseCEBDBlocks, RequestAssetData/ResponseAssetData, RequestEvent/ResponseEvent, ChangeCommunicationConfig/ResponseCommunicationConfiga zároveň, aby tyto elementy byly funkční i v servisním prostředí.

Standardní automatizované zprávy, zasílané v pravidelných časových intervalech by měly být: AutomaticTransferCEBDBlocks, AutomaticTransferEvents, AutomaticTransferHeartBeat a PeriodicTransferState. Bližší popis těchto automatických zpráv jasně definuje norma ČSN-50463:2018, hlavně část 4.

Kupující požaduje ve zdrojovém XML kódu, který je dle ČSN 50463:2018 EMS elementy volného typu, které nebudou závislé na samotném provozu EMS a jejich definice bude volně editovatelná za účelem přenášení informace z EMS, která nebyla prvotním záměrem funkčnosti EMS. Umístění těchto elementů a jejich defaultní definice bude předmětem diskuze s implementačním týmem dodavatele.

5.4 Požadavky na místní přenos dat

Pro řídicí jednotku (DHS) je požadována funkcionální místního (ručního) stažení naměřených dat Kupujícím. Tato funkcionální slouží jako náhradní způsob stažení naměřených dat z EHV v případě nedostupnosti datového přenosu GSM-R/GPRS.

Rozhraní pro funkcionální místního stažení dat je detailně popsána viz kapitola 2.1 komunikace Wi-Fi.

Dodavatel specifikuje požadavky na potřebné HW a SW vybavení na straně Kupujícího pro zajištění komunikace a ruční stažení dat. V případě potřeby speciálního SW pro ruční stažení dat tento SW poskytne v rámci dodávky měřicí skříně.

SW řídicí jednotky bude nastaven tak, že při ručním stažení dat se stahované komprimované datové soubory z vnitřní paměti řídicí jednotky nemažou, dojde pouze k jejich kopírování. Data tedy budou současně odesílána standardně po obnovení funkčnosti přenosu GSM-R/GPRS.

5.5 Servisní systém pro zajištění provozuschopnosti EMS

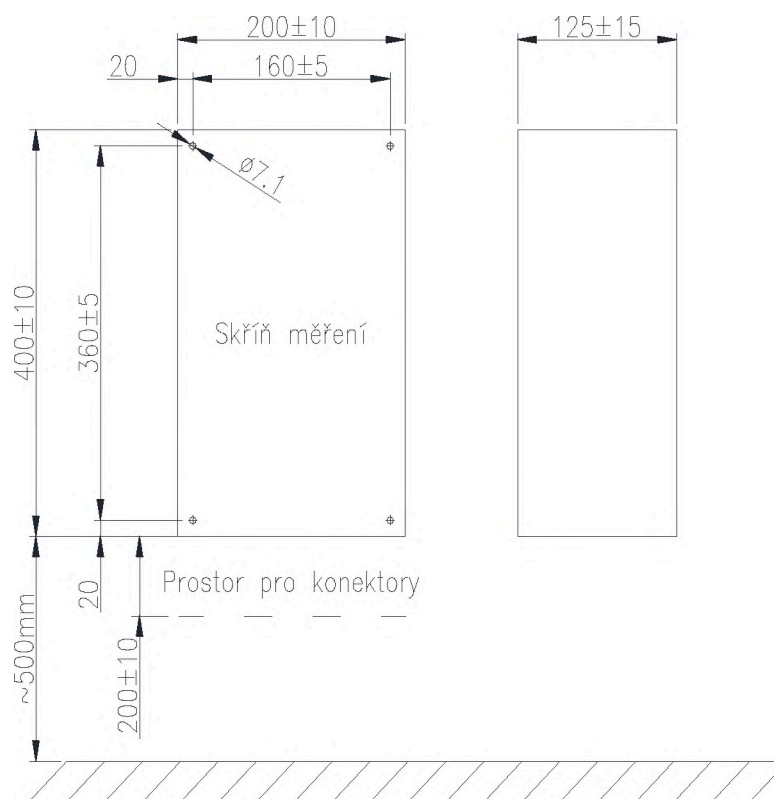
Musí být zajištěna komunikace mezi MS a systémem k zajištění evidence a přehledu technických kmenových dat týkajících se EHV s osazeným EMS podporující i rozšířené funkcionality (např. dálkový upgrade firmwaru na EHV, snadnou identifikaci EHV se ztrátou komunikace a přenosu dat, ...). Podpora servisního rozhraní s dálkovou komunikací na server systému je zajištěna použitím Opensource protokolů, k nimž je technická dokumentace poskytnuta na vyžádání u Kupujícího.

6. Obecné požadavky na systém měření

6.1 Měřicí skříň

6.1.1 Požadavky na konstrukci skříně měření

- a) Rozměry skříně musí být max. 400x200x125mm (Š x V x H) viz Obr. č. 3, materiál skříně pozinkovaná ocel (případně nerez A2) svrchní úprava prášková vypalovací barva modrá barva RAL 5005. Rozvaděč musí splnit stupeň krytí min. IP 54.
- b) Přední dveře skříně musí být uzamykatelné s možností plombování a označené logem Kupujícího. Plombováním se rozumí bezpečnostní plomba s drátkem (ať plastová či olověná). Bez porušení plomby nesmí být možné dveře skříně otevřít. Konstrukční řešení měřicí skříně musí splňovat požadavek na průhledové okénko (případně mohou být prosklené celé přední dveře), umožňující odečet stavu elektroměru, bez nutnosti otevírat dveře skříně a tím porušit plombu.
- c) Pro napojení periférií viz kapitola 2.1 bod b) bude sloužit modulární konektor. Provedení musí být uzpůsobeno tak, aby bylo možno při zapojení protikusy jeho zaplombování. Případné rozpojení nesmí být možno bez porušení plomb(y).
- d) Měřicí skříň je vybavena zemnicím bodem, který umožní propojení stínění kabelů přes modulární konektor a následně na straně měřicí skříně s kostrou vozidla.
- e) Montážní otvory skříně jsou 4x $\varnothing 7,1$ mm viz Obr. č. 3. Skříň musí být připevněna k rámu vozidla, případně na stěnu pomocí čtyř šroubů M6 (třída pevnosti nejméně 8.8). Při volbě způsobu připevnění (nosný rám, navařené závitové trny apod.) skříně k vozidlu musí být brána v úvahu hmotnost skříně. Pevnostní parametry uchycení musí odpovídat předpokládané maximální hmotnosti měřicí skříně **15 kg**.



Obrázek 2

6.2 Technické parametry elektroměrů

6.2.1 Elektroměr pro drážní aplikace – požadovaná specifikace

- a) Společné parametry:
 - a. Třída přesnosti: 0,5R dle ČSN EN 50463
 - b. Datové rozhraní: **RS 232, RS 485**
 - c. Měřicí perioda: 1 min.
- b) Typ A – 4 kanálový DC+AC elektroměr
 - AC napětí – indukční MTN
 - AC proud – indukční MTP
 - DC napětí – napěťový převodník 4200 V / 50 mA
 - DC proud – proudový převodník 2000 A / 400mA, popř. 1000A/200
 - Kanál 1 – jmenovitý převod 25 kV / 100 V
 - Kanál 2 – jmenovitý převod 200 A / 1 A
 - Kanál 3 – jmenovitý převod 4200 V / 50 mA, jmenovité napětí 3000 V
 - Kanál 4 – jmenovitý převod 2000 A / 400 mA (popř. 1000A/200 mA), jmenovitý odběr 1800 A, předp. I_{max} 2000 A
- c) Typ B – 4 kanálový DC+AC elektroměr
 - AC napětí – indukční MTN
 - AC proud – indukční MTP
 - DC napětí – napěťový převodník 4200 V / 50 mA
 - DC proud – proudový převodník 2000 A / 400mA
 - Kanál 1 – jmenovitý převod 25 kV / 100 V (15 kV / 60 V) – podle použitého elektroměru
 - Kanál 2 – jmenovitý převod 300 A / 1 A
 - Kanál 3 – jmenovitý převod 4200 V / 50 mA, jmenovité napětí 3000 V
 - Kanál 4 – jmenovitý převod 2000 A / 400 mA (popř. 1000A/200 mA), jmenovitý odběr 1760 A, předp. I_{max} 1960 A

- d) Typ C – 4 kanálový DC+AC elektroměr
 AC napětí – indukční MTN
 AC proud – indukční MTP
 DC napětí – napěťový převodník 4200 V / 50 mA
 DC proud – proudový převodník 4000 A / 1,6 A
 Kanál 1 – jmenovitý převod 25 kV / 166,7 V (15 kV / 100 V) - podle použitého elektroměru
 Kanál 2 – jmenovitý převod 25 kV 400 A / 0,67 A (15 kV 600 A / 1 A)
 Kanál 3 – jmenovitý převod 4200 V / 50 mA, jmenovité napětí 3000 V
 Kanál 4 – jmenovitý převod 4000 A / 1,6 A

6.2.2 Cejchování, kalibrace

Pro elektroměry musí být při dodání doloženy veškeré protokoly, které se týkají měřidla a musí být vystaveny příslušně akreditovanou zkušebnou v rámci EU. Kalibrace (při referenčních podmínkách) včetně dodržení relativních chyb elektroměru v procentech musí být dle ČSN EN 50463-2 v požadované třídě přesnosti dle bodu 6.2.1. těchto Technických specifikací. Tím není dotčena povinnost schválení zařízení od Notifikované osoby dle příslušných TSI, viz PPD č. 5/2016.

7. Průřezy vodičů k montáži modulárního konektoru

Určení	Průřez [mm ²]	Poznámka
Vodiče (kabely) k DC převodníkům	0,7	Vodiče/kabely musí být stíněné
Vodiče (kabely) k AC měřicím transformátorům napětí	2,5 do 10m délky	Vodiče/kabely musí být stíněné
Vodiče (kabely) k AC měřicím transformátorům proudu [x/1 A]	2,5 do 10 m délky	Vodiče/kabely musí být stíněné
Napájení skříně měření	1,5	-
Uzemnění skříně měření	6	přechodový odpor max. 0,1 Ω
Uzemnění antény	50	-
Uzemnění převodníků	6	-
Uzemnění převodníků umístěných na střeše vozidla	25	-
Ethernet pro zobrazovací jednotky strojvedoucího	CAT 5	Vodiče/kabely musí být stíněné

Tab. 1 Minimální průřezy vodičů (průřezy musí splňovat podmínky PPD č. 5/2016 v aktuálním znění)

8. Napájecí zdroj MS

- Napájecí zdroj skříně měření nemůže být závislý pouze na jedné úrovni palubního napájecího napětí, ale musí obsahovat širokopásmový zdroj (viz kapitola 2.1, bod h)).
- Výstup pro napájení převodníků (pokud bude třeba) musí být v rozsahu $\pm 24V$.
- Výkonové dimenzování zdroje musí pokrýt spotřebu všech zařízení MS včetně spotřeby DC měřicích převodníků a komunikačních zařízení.

9. Schvalovací procesy

- a) Schvalovací proces zajišťuje dodavatel. Dodavatel je povinen předat Kupujícímu všechny potřebné dokumentace, nutné ke schvalovacímu procesu typového schválení měřicí skříně u Drážního úřadu pro danou typovou řadu EHV.
- b) Technická dokumentace k MS při předání Kupujícímu musí být v minimálním rozsahu, stanoveném řadou norem ČSN EN 50 463 – (1-5) včetně protokolů příslušných zkoušek.

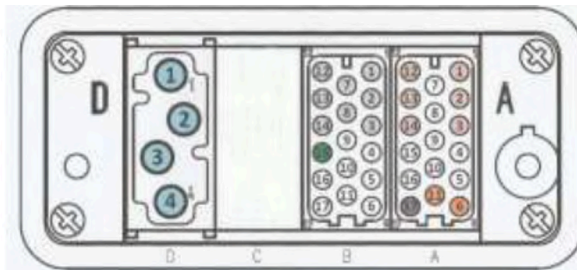
10. Záruční doba

Na MS jako celek je požadována záruční doba v délce 36 – ti měsíců od montáže na EHV nejdéle však 48 měsíců po dodání MS.

11. Práva duševního vlastnictví k předmětu koupě vzniklým v průběhu účinnosti smlouvy

- a) V případě, že výsledkem činnosti dle uzavřené smlouvy bude předmět koupě podléhající režimu zákona číslo 121/2000 Sb., o právu autorském, o právech souvisejících s právem autorským a o změně některých zákonů, ve znění pozdějších předpisů (dále jen „autorský zákon“), takovýto vztah se bude, řídit § 58 autorského zákona, a to na základě § 58 odst. 1 a odst. 7 autorského zákona. Poskytovatel v případě, že není autorem předmětu koupě ve výše uvedeném případě, postupuje Kupujícímu oprávnění k výkonu majetkových práv autorských. Prodávající se zavazuje Kupujícímu, že předmět koupě bude konáno způsobem, který umožní, aby mohl na Kupujícího výkon majetkových práv platně převést, když zajistí veškeré souhlasy k tomu potřebné.
- b) Poskytovatel předá Kupujícímu veškeré zdrojové kódy patřící k vzniklému předmětu koupě, kompletní dokumentaci a všechny materiály, které byly vytvořeny při zhotovení předmětu koupě.

Příloha č. 1b ZD (2b RD) - Schéma zapojení modulární konektor



	Pin	Signál	Rozhraní v ELM	
Pozice D	1	GPS	ANT-3	
	2	GSM-R	ANT-2	
	3	-		
	4	-		
Pozice C	1A	TX+	ETH-2	
	2A	RX+		
	3A	TX-		
	4A	RX-		
	1B	TX+	ETH-3	
	2B	RX+		
	3B	TX-		
	4B	RX-		
Pozice B	1	+24V	IN2 (Vstup DC)	
	2	-24V		
	3	U2-Hi		
	7	SHIELD U DC		
	12	+24V		
	13	-24V		
	14	I2-Hi (+I)		
	8	SHIELD I DC		
	5	SHIELD		
	6	GND		Jen u verze - C
	11	DATA -A		
	17	DATA +B		
	Pozice A	1	U1-Hi	IN1 (Vstup AC)
		2	U1-Lo	
3		SHIELD U AC		
12		I1-Hi (+i)		
13		I1-Lo (-i)		
14		SHIELD I AC		
6		+PS	Napájení ELM	
11		-PS		
17	SHIELD	Kostra ELM		

**Příloha č. 1c ZD (2c RD) - seznam veškerého příslušenství pro
modulární konektor - pro 1 kus měřicí skříně**

Ilustrační foto:

Kryt konektoru



Modulový konektor



Rám pro moduly



Průchodka M40/34,5



Ploché těsnění FR-M M40x1,5



Krimpovací kontakt konektoru pro velkou zátěž průměr 1,5mm



Krimpovací kontakt konektoru pro velkou zátěž průměr 2,5mm



Krimpovací kontakt konektoru pro velkou zátěž průměr 0,75mm



Konektor modul vidlice 4 ponový



Koaxiální kontakt pro konektor



Záslepka konektoru



Název	počet ks
Kryt konektoru 19300160428 Han B Hood Top Entry HC M40 či jiné rovnocenné řešení *	1
Modulový konektor 09140173101 Han DDD module, crimp female či jiné rovnocenné řešení *	2
Rám pro moduly 09140160313 Hinged frame 16B for 4 modules (a d) či jiné rovnocenné řešení *	1
Krimpovací kontakt konektoru pro velkou zátěž průměr 1,5mm 09150006221 Han D F Crimp Contact Au AWG 16 či jiné rovnocenné řešení *	3
Krimpovací kontakt konektoru pro velkou zátěž průměr 2,5mm 09150006226 Han D F Crimp Contact Au AWG 14 či jiné rovnocenné řešení *	6
Krimpovací kontakt konektoru pro velkou zátěž průměr 0,75mm 09150006225 Han D F Crimp Contact Au AWG 18 či jiné rovnocenné řešení *	8
Konektor modul vidlice 4 ponový 09140044513 HDC; modul; vidlice; PIN: 4; 50V; 500cyklů; UL94V-0 či jiné rovnocenné řešení *	1
Koaxiální kontakt pro konektor 09691815143 - Mixed Contact D-Sub Connectors či jiné rovnocenné řešení *	2
Průchodka M40/34,5	1

Ploché těsnění FR-M M40x1,5	1
Záslepka konektoru 09140009950 Záslepka konektoru či jiné rovnocenné řešení *	1

* Příslušenství takto označené musí splňovat veškeré parametry a rozměry dle specifikovaných prvků z důvodu kompatibility u již prováděných instalací na hnacích vozidlech ze strany dopravců/výrobců. Dané prvky musí splňovat normy EN 50467, IRIS a stejné normy musí splňovat i případné rovnocenné řešení.

Příloha č. 1d ZD (2d RD) - Schéma úchytky

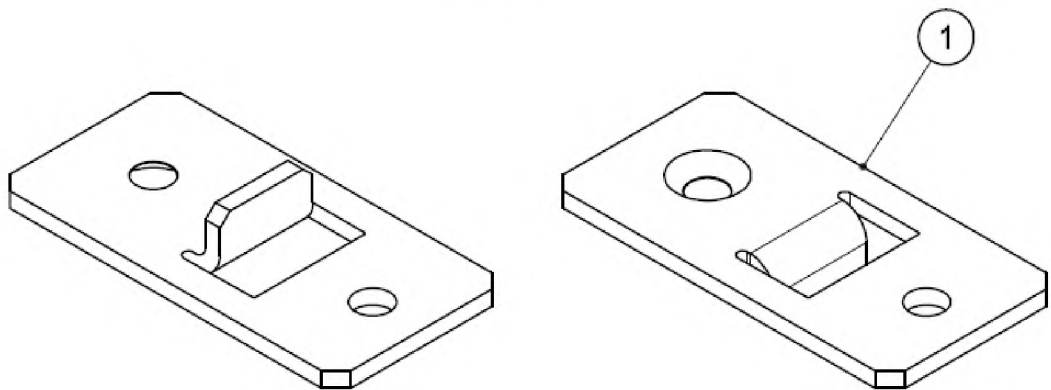
- Dle rozvinutého tvaru vyrobit požadovaný tvar dílu
- Dle řezu A-A doplnit do dílu otvory
- Provést ohyb s elektroměrem R2

Povrchová úprava – Elektrolytický vyloučený povlak **ČSN EN ISO 2081** – Fe/Zn8/C

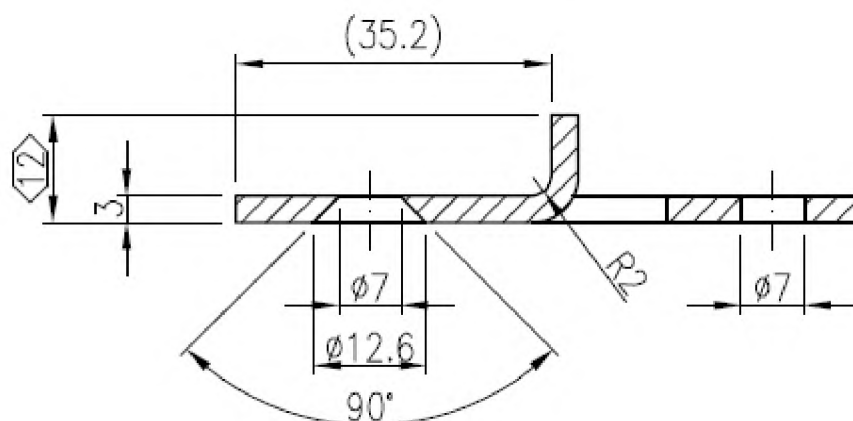
Zkoušení – kontrola rozměrů s důrazem na kóty v <> rámečku

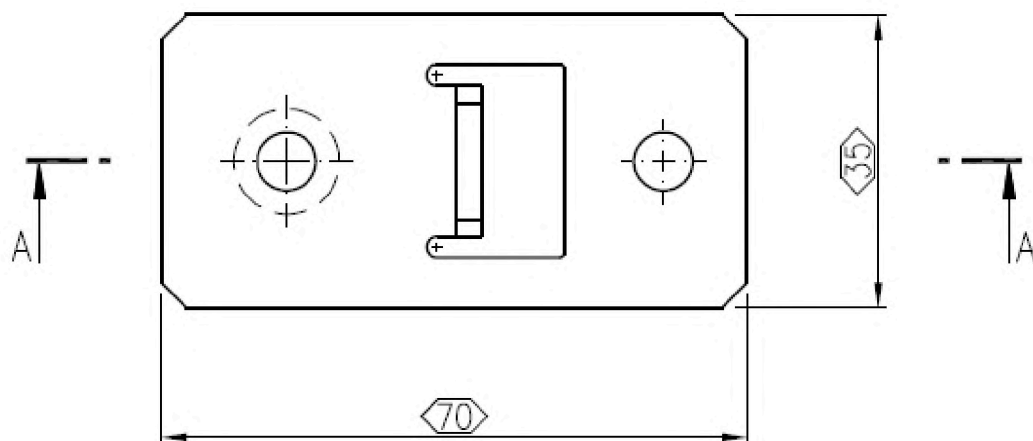
šrouby – M6 – zápusťná hlava

Izometrický pohled
M1:X

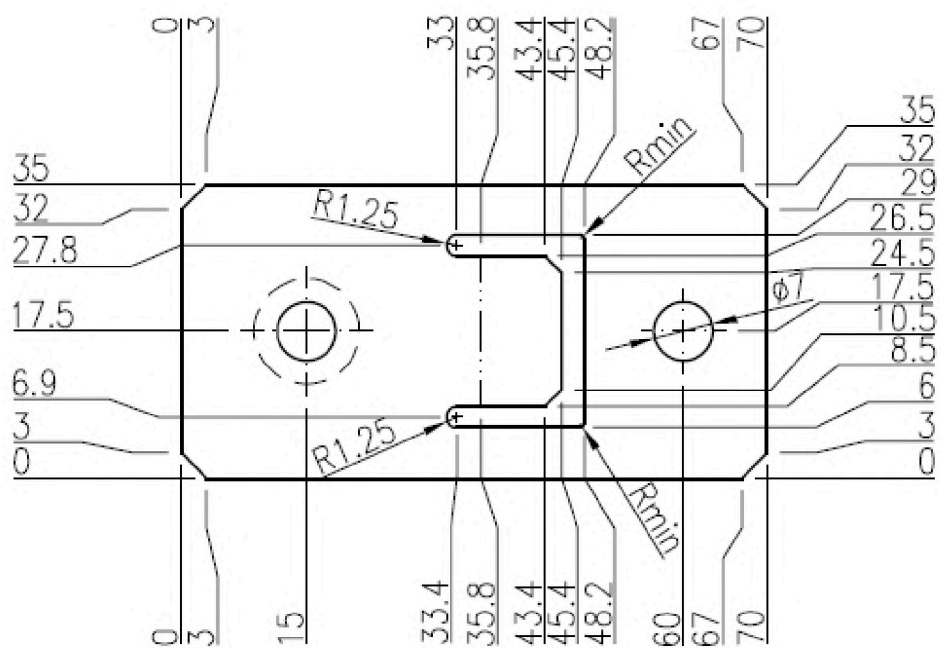


A-A
M1:1





Rozvinutý tvar



Příloha č. 2 Zadávací dokumentace

Vzor čestného prohlášení o splnění části základní způsobilosti

Účastník:

Obchodní firma/jméno

Sídlo/místo podnikání

IČO

Zastoupen



.....
.....
.....
.....

čestně prohlašuje, že:

- i. nemá v České republice v evidenci daní zachycen splatný daňový nedoplatek ve vztahu ke spotřební dani,
- ii. nemá v České republice splatný nedoplatek na pojistném nebo na penále na veřejné zdravotní pojištění.

Pozn. zadavatele: v případě, že dodavatel není zapsán v obchodním rejstříku, je třeba, aby toto prohlášení doplnil o další bod dle § 74 odst. 1 písm. e) zákona č. 134/2016 Sb., o zadávání veřejných zakázek, ve znění pozdějších předpisů.

Pozn. zadavatele: zahraniční dodavatel se sídlem mimo ČR doplní toto prohlášení ve vztahu k zemi svého sídla, pokud se v zemi jeho sídla příslušná skutečnost neprokazuje dokladem vydaným podle právního řádu země jeho sídla (kvalifikace získaná v zahraničí se prokazuje doklady vydaným podle právního řádu země, ve které byla získána, pokud se však podle příslušného právního řádu požadovaný doklad nevydává, může být nahrazen čestným prohlášením).

V dne

Příloha č. 3 Zadávací dokumentace

Čestné prohlášení o splnění technické kvalifikace

Účastník:

Obchodní firma/jméno

Sídlo/místo podnikání

IČO

Zastoupen

.....
.....
.....
.....

který podává nabídku na nadlimitní sektorovou veřejnou zakázku s názvem „**System pro měření spotřeby trakční energie V**“, č.j. 85787/2023-SŽ-GŘ-O8, tímto čestně prohlašuje, že za poslední 3 roky před zahájením zadávacího řízení poskytoval alespoň 1 významnou dodávku definovanou v čl. 12 Zadávací dokumentace za každou v hodnotě min. 5 000 000,- Kč bez DPH.

Objednatel dodávky, IČO, sídlo, místo podnikání, kontakt k ověření realizované dodávky	Předmět plnění významné dodávky	Celkový finanční objem dodávky	Doba realizace (datum od-do, v rámci 3 kalendářních let naspět před zahájením zadávacího řízení)

V dne

Příloha č. 4 Zadávací dokumentace – vzor vyplnění nabídkových cen

TABULKA PRO VÝPOČET NABÍDKOVÉ CENY

Specifikace předmětu	Předpokládané množství (v kusech)	Cena v Kč za 1 kus (bez DPH)	DPH 21% za 1 kus	Cena v Kč za 1 kus (vč. DPH)	Celková nabídková cena v Kč za předpokl. množství bez DPH	DPH 21% za předpokl. množství	Celková nabídková cena v Kč za předpokl. množství vč. DPH
Měřicí skříně dle technické specifikace	150						
Celková nabídková cena v Kč bez DPH							

Příloha č. 5 Zadávací dokumentace

Čestné prohlášení účastníka

Účastník:

Obchodní firma/jméno

Sídlo/místo podnikání

IČO

Zastoupen

.....
.....
.....
.....

který podává nabídku na nadlimitní sektorovou veřejnou zakázku s názvem „**System pro měření spotřeby trakční energie V**“, č.j. 85787/2023-SŽ-GŘ-O8, tímto čestně prohlašuje, že:

- a) v souvislosti se zadávanou veřejnou zakázkou neuzavřel a neuzavře s jinými osobami zakázanou dohodu ve smyslu zákona č. 143/2001 Sb., o ochraně hospodářské soutěže a o změně některých zákonů (zákon o ochraně hospodářské soutěže), ve znění pozdějších předpisů; a
- b) nepřipravoval části nabídek, které mají být hodnoceny podle kritérií hodnocení, ve vzájemné shodě s jiným účastníkem téhož zadávacího řízení, s nímž je spojenou osobou podle zákona o daních z příjmů.

Účastník si je vědom všech právních důsledků, které pro něj mohou vyplývat z nepravdivosti zde uvedených údajů a skutečností.

V dne

Příloha č. 6 Zadávací dokumentace

Rámcová dohoda na dodávky

č. Kupujícího: [DOPLNÍ KUPUJÍCÍ PŘI PODPISU RÁMCOVÉ DOHODY]

č. Prodávající: [DOPLNÍ PRODÁVAJÍCÍ]

uzavřená na základě ustanovení § 131 zákona č. 134/2016 Sb., o zadávání veřejných zakázek, ve znění pozdějších předpisů (dále jen „zákon“) v návaznosti na ustanovení § 2079 a násl. zákona č. 89/2012 Sb., občanský zákoník, ve znění pozdějších předpisů (dále jen „občanský zákoník“)

mezi:

Název: Správa železnic, státní organizace

Sídlo: Praha 1 - Nové Město, Dlážďená 1003/7, PSČ 110 00

IČO: 709 94 234

DIČ: CZ70994234

Bankovní spojení:

Číslo účtu:

Zapsána v obchodním rejstříku vedeném Městským soudem v Praze, oddíl A, vložka 48384

Zastoupena: Ing. Karlem Švejdou, MBA, náměstkem GŘ pro provozuschopnost dráhy

Adresa pro doručování písemností je uvedena v obchodních podmínkách, které jsou přílohou této smlouvy jako „Kupující“ na straně jedné

a

Název: [DOPLNÍ PRODÁVAJÍCÍ]

Sídlo: [DOPLNÍ PRODÁVAJÍCÍ]

IČO: [DOPLNÍ PRODÁVAJÍCÍ]

DIČ: [DOPLNÍ PRODÁVAJÍCÍ]

Bankovní spojení: [DOPLNÍ PRODÁVAJÍCÍ]

Číslo účtu: [DOPLNÍ PRODÁVAJÍCÍ]

Zapsán v obchodním rejstříku vedeném [DOPLNÍ PRODÁVAJÍCÍ]

Zastoupen: [DOPLNÍ PRODÁVAJÍCÍ]

Adresa pro doručování písemností v listinné podobě: [DOPLNÍ PRODÁVAJÍCÍ]

Adresa pro doručování písemnosti v elektronické podobě: [DOPLNÍ PRODÁVAJÍCÍ]

jako „Prodávající“ na straně druhé

uzavřeli níže uvedeného dne, měsíce a roku tuto Rámcovou dohodu

Tato Rámcová dohoda je uzavřena na základě výsledků zadávacího řízení na uzavření Rámcové dohody odpovídající zadávacímu řízení na nadlimitní sektorovou veřejnou zakázku na dodávky, zadávanou v otevřeném řízení s názvem „**Systém pro měření spotřeby trakční energie V**“, č.j. 85787/2023-SŽ-GŘ-O8 (dále jen „zadávací řízení“). Jednotlivá ustanovení této Rámcové dohody

tak budou vykládána v souladu se zadávacími podmínkami zadávacího řízení.

I. ÚČEL A PŘEDMĚT DOHODY

1. Předmětem této Rámcové dohody je úprava rámcových podmínek týkajících se veřejných zakázek zadávaných na základě této Rámcové dohody po dobu trvání této Rámcové dohody (dále jen „dílčí veřejné zakázky“).
2. Předmětem dílčích veřejných zakázek bude dodávka zboží uvedeného v příloze č. 2 této Rámcové dohody.

II. ZPŮSOB ZADÁVÁNÍ VEŘEJNÝCH ZAKÁZEK NA ZÁKLADĚ TÉTO RÁMCOVÉ DOHODY

1. Dílčí veřejné zakázky budou zadávány Kupujícím Prodávajícím postupem uvedeným v této Rámcové dohodě po dobu účinnosti této Rámcové dohody a v souladu se všemi jejími podmínkami a taktéž obchodními podmínkami uvedenými v příloze č. 1 této Rámcové dohody (dále jen „dílčí zakázka“). V rámci dílčí zakázky bude mezi Kupujícím a Prodávajícím uzavřena smlouva na plnění dílčí veřejné zakázky (dále jen „dílčí smlouva“), na základě které Prodávající dodá zboží Kupujícímu podle jeho konkrétních potřeb. Dílčí smlouvy budou uzavírány postupem uvedeným v tomto článku této Rámcové dohody.
2. Kupující zahájí dílčí zakázku zasláním písemné výzvy k poskytnutí plnění (dále jen „objednávka“) Prodávajícímu. Písemná forma objednávky je splněna, i pokud Kupující zašle Prodávajícímu objednávku e-mailovou zprávou. Smluvní strany určily následující kontaktní emailové adresy pro zasílání veškerých písemností dle tohoto článku Rámcové dohody:

Kupující: [DOPLNÍ KUPUJÍCÍ PŘI PODPISU SMLOUVY]@spravazeleznic.cz

Prodávající: [DOPLNÍ PRODÁVAJÍCÍ]

Objednávky Kupujícího dle odstavce 2 tohoto článku této dohody musí obsahovat údaje potřebné pro uzavření příslušné dílčí smlouvy, tedy:

- a) označení Smluvních stran,
 - b) číslo této Rámcové dohody,
 - c) číslo objednávky,
 - d) specifikaci a množství požadovaného zboží,
 - e) kontaktní osobu Kupujícího,
 - f) cenu za plnění dílčí smlouvy vypočtenou dle jednotkových cen v příloze č. 3 této Rámcové dohody a množství požadovaných položek zboží, pokud je možné s ohledem na množství požadovaných položek zboží cenu v objednávce přesně stanovit,
 - g) požadovaný termín dodání zboží,
 - h) místo dodání zboží,
 - i) případně další nezbytné údaje ohledně předmětu plnění dílčí smlouvy.
3. V případě pochybností či nejasností ohledně údajů uvedených v objednávce je Prodávající povinen vyžádat si od Kupujícího ve lhůtě uvedené v následujícím odstavci této dohody doplňující

informace. Kupující poskytuje doplňující informace k objednávce vždy úpravou či doplněním objednávky a zasláním takto upravené objednávky Prodávajícímu. Zasláním upravené objednávky Prodávajícímu je původní objednávka bez dalšího stornována a nemůže být již akceptována Prodávajícím.

4. Prodávající je povinen na objednávku Kupujícího reagovat písemně na emailovou adresu Kupujícího uvedenou v odstavci 2 tohoto článku nejpozději do 10 pracovních dnů od jejího doručení, anebo ve lhůtě uvedené Kupujícím v objednávce. Písemnou akceptací objednávky ze strany Prodávajícího je uzavřena mezi Prodávajícím a Kupujícím dílčí smlouva na plnění dílčí veřejné zakázky, která se sestává z objednávky Kupujícího a její akceptace Prodávajícím, jejíž obsah je dále tvořen dalšími ustanoveními této Rámcové dohody a jejích příloh.

III. DOBA, MÍSTO, ZPŮSOB A LHŮTY PLNĚNÍ

1. Tato Rámcová dohoda je uzavírána na dobu 36 měsíců od nabytí její účinnosti, anebo do doby uzavření dílčí smlouvy, na základě které dojde k objednání zboží dle této Rámcové dohody (v součtu všech dílčích smluv) v částce převyšující 20 900 000,- Kč bez DPH. V případě, že dojde k ukončení účinnosti této Rámcové dohody dle předchozí věty, nemá toto ukončení vliv na účinnost dílčích smluv, které byly na základě této Rámcové dohody uzavřeny. Kupující není oprávněn na základě této Rámcové dohody učinit objednávky (v součtu všech objednávek) přesahující částku 21 000 000,- Kč bez DPH.
2. Místo plnění dílčích smluv je zpravidla na adrese Riegrovo náměstí 914, PSČ 500 02 Hradec Králové, nedohodnou-li se smluvní strany jinak. Dopravu požadovaného zboží do místa plnění zajišťuje Prodávající.
3. Lhůta dodání plnění dle dílčí smlouvy činí zpravidla 4 měsíce od akceptace objednávky, nedohodnou-li se Smluvní strany jinak. Prodávající je povinen tyto lhůty dodržet.
4. V případě, že po uzavření dílčí smlouvy nastanou u Smluvních stran skutečnosti mající vliv na dodržení sjednaného času plnění uvedeného dílčí smlouvě, je Smluvní strana, u které tyto okolnosti nastanou, povinna neprodleně, nejpozději však 1 měsíc před sjednaným termínem plnění, dohodnout s druhou Smluvní stranou a písemně stvrdit náhradní dobu plnění s uvedením odůvodnění této změny.
5. Převzetím zboží ze strany Kupujícího se rozumí převzetí bezvadného zboží k užívání včetně všech souvisejících dokladů dle přílohy č. 2 této dohody či dokumentů, na které příloha č. 1 odkazuje, po kontrole a přepočtu zboží.
6. Prodávající je povinen vyznamenat určeného zaměstnance Kupujícího uvedeného v dílčí smlouvě jako „kontaktní osoba“ o datu a době dodání zboží (v pracovní dny v čase 08:00 – 14:00 hod.). K předání a převzetí zboží probíhá v rámci předávacího řízení potvrzením Dodacího listu ze strany Kupujícího a Prodávajícího.
7. Pojištění se u zboží nevyžaduje. Speciální balení se nevyžaduje.

IV. CENA DODÁVEK A PLATEBNÍ PODMÍNKY

1. Cena za plnění dílčí smlouvy je zpravidla uvedena v dílčí smlouvě, přičemž v případě, že v dílčí smlouvě uvedena není, je cena za plnění dílčí smlouvy dle jednotkových cen v příloze č. 3 této Rámcové dohody a množství skutečně dodaného zboží Kupujícímu.
2. Jednotlivé ceny uvedené v jednotkovém ceníku, který je přílohou č. 3 této Rámcové dohody, jsou cenami konečnými, zahrnující veškeré náklady Prodávajícího, včetně nákladů na třídění, balení, odběr prázdných obalů a jejich likvidaci, nakládání, dopravy do místa plnění, vyložení v místě plnění, včetně dalších nákladů Prodávajícího spojených s plněním veřejné zakázky.

3. Cena za plnění dílčí smlouvy bude uhrazena bankovním převodem na bankovní účet Prodávajícího specifikovaný v záhlaví této Rámcové dohody po řádném splnění dílčí smlouvy na základě účetního/daňového dokladu (faktury) vystaveného Prodávajícím. Právo fakturovat vzniká Prodávajícímu dnem převzetí zboží Kupujícím. Faktura musí mít náležitosti daňového dokladu, její přílohou musí být stejnopis Dodacího listu s potvrzením převzetí dodávky bez jakýchkoli vad Kupujícím. V záhlaví faktury je nutno taktéž uvést číslo objednávky a této Rámcové dohody.
4. Daňové doklady, vč. všech příloh, budou zasílány pouze elektronicky na e-mailovou adresu pro doručování písemností. V případě technických problémů s vyhotovením elektronické podoby daňového dokladu či jeho příloh (např. nečitelnost skenu) bude objednatel akceptovat daňový doklad doručený v listinné podobě.
5. Splatnost faktury se sjednává na 60 kalendářních dnů od jejího vystavení. V případě, že faktura nebude mít odpovídající náležitosti účetního nebo daňového dokladu, je Kupující oprávněn ve lhůtě splatnosti ji vrátit Prodávajícímu s vytknutím nedostatků, aniž by se dostal do prodlení se splatností. Lhůta splatnosti počíná běžet znovu od okamžiku doručení opravené či doplněné faktury Kupujícímu.

V. ODPOVĚDNOST ZA VADY, JAKOST, ZÁRUKA, ODPOVĚDNOST ZA ŠKODU

1. Prodávající je povinen realizovat veškerá plnění dílčích smluv uzavřených na základě této Rámcové dohody na svůj náklad a na své nebezpečí.
2. Záruční doba činí 36 měsíců od data převzetí zboží či 24 měsíců od instalace zařízení na hnací vozidlo.
3. Reklamací zboží uplatní u Prodávajícího zástupce Kupujícího písemně s uvedením vad. K reklamaci přiloží vždy vadné zboží, příp. i další dokumentaci (přejímací zápis, fotodokumentace, příp. kopie zkušebního protokolu notifikované zkušebny apod.).
4. V případě, že dodávka nebude uskutečněna v souladu s dílčí smlouvou, je Kupující oprávněn požádat o výměnu vadného zboží na náklady Prodávajícího. Platba za takovou dodávku bude uskutečněna až po odstranění vad.
5. Odpovědnost za vady, kvalitu, jakost a nároky z ní vyplývající se řídí Obchodními podmínkami a příslušnými ustanoveními Občanského zákoníku.

VI. DALŠÍ UJEDNÁNÍ

1. Smluvní strany berou na vědomí, že tato Rámcová dohoda (následné odstavce se týkají jak této Rámcové dohody, tak dílčích smluv s hodnotou převyšující 50.000,- Kč bez DPH), podléhá uveřejnění v registru smluv podle zákona č. 340/2015 Sb., o zvláštních podmínkách účinnosti některých smluv, uveřejňování těchto smluv a o registru smluv, ve znění pozdějších předpisů (dále jen „ZRS“), a současně souhlasí se zveřejněním údajů o identifikaci Smluvních stran, předmětu a účelu této Rámcové dohody a dílčích smluv, její ceně či hodnotě a datu uzavření této Rámcové dohody nebo dílčí smlouvy. Osoby uzavírající tuto Rámcovou dohodu za Smluvní strany souhlasí s uveřejněním svých osobních údajů, které jsou uvedeny v této Rámcové dohodě, spolu s touto Rámcovou dohodou v registru smluv. Tento souhlas je udělen na dobu neurčitou.
2. Zaslání této Rámcové dohody a dílčích smluv správci registru smluv k uveřejnění v registru smluv zajišťuje Kupující. Nebude-li tato Rámcová dohoda nebo dílčí smlouva zaslána k uveřejnění a/nebo uveřejněna prostřednictvím registru smluv, není žádná ze Smluvních stran

oprávněna požadovat po druhé Smluvní straně náhradu škody ani jiné újmy, která by jí v této souvislosti vznikla nebo vzniknout mohla.

3. Smluvní strany výslovně prohlašují, že údaje a další skutečnosti uvedené v této Rámcové dohodě a dílčích smlouvách, vyjma částí označených ve smyslu následujícího odstavce této smlouvy, nepovažují za obchodní tajemství ve smyslu ustanovení § 504 zákona č. 89/2012 Sb., občanský zákoník, ve znění pozdějších předpisů (dále jen „**obchodní tajemství**“), a že se nejedná ani o informace, které nemohou být v registru smluv uveřejněny na základě ustanovení § 3 odst. 1 ZRS.
4. Jestliže Smluvní strana označí za své obchodní tajemství část obsahu této Rámcové dohody nebo dílčí smlouvy, která v důsledku toho bude pro účely uveřejnění této Rámcové dohody nebo dílčí smlouvy v registru smluv znečitelněna, nese tato Smluvní strana odpovědnost, pokud by tato Rámcová dohoda nebo dílčí smlouva v důsledku takového označení byla uveřejněna způsobem odporujícím ZRS, a to bez ohledu na to, která ze Smluvních stran tuto Rámcovou dohodu v registru smluv uveřejnila. S částmi této Rámcové dohody nebo dílčí smlouvy, které druhá Smluvní strana neoznačí za své obchodní tajemství před uzavřením této Rámcové dohody nebo dílčí smlouvy, nebude Kupující jako s obchodním tajemstvím nakládat a ani odpovídat za případnou škodu či jinou újmu takovým postupem vzniklou. Označením obchodního tajemství ve smyslu předchozí věty se rozumí doručení písemného oznámení druhé Smluvní strany Kupující obsahujícího přesnou identifikaci dotčených částí této Rámcové dohody nebo dílčí smlouvy včetně odůvodnění, proč jsou za obchodní tajemství považovány. Druhá Smluvní strana je povinna výslovně uvést, že informace, které označila jako své obchodní tajemství, naplňují současně všechny definiční znaky obchodního tajemství, tak jak je vymezeno v ustanovení § 504 občanského zákoníku, a zavazuje se neprodleně písemně sdělit Kupující skutečnost, že takto označené informace přestaly naplňovat znaky obchodního tajemství.
5. Prodávající může při plnění dílčích smluv použít poddodavatele uvedené v příloze č. 4 této Rámcové dohody. Poddodavatele neuvedeného v příloze č. 4 této Rámcové dohody může Prodávající k plnění dílčí smlouvy použít pouze po předchozím souhlasu Kupujícího na základě písemné žádosti Prodávajícího a uzavření písemného dodatku k této rámcové dohodě. V případě, že Prodávající žádá o změnu poddodavatele uvedeného v příloze č. 4 této Rámcové dohody, prostřednictvím kterého prokazoval část kvalifikace v zadávacím řízení, doloží společně se žádostí dle předchozí věty i doklady o prokázání kvalifikace novým poddodavatelem v rozsahu, v jakém prokázal kvalifikaci nahrazovaný poddodavatel.

VII. STŘET ZÁJMŮ, POVINNOSTI PRODÁVAJÍCÍHO V SOUVISLOSTI S KONFLIKTEM NA UKRAJINĚ

1. Prodávající prohlašuje, že není obchodní společností, ve které veřejný funkcionář uvedený v ust. § 2 odst. 1 písm. c) zákona č. 159/2006 Sb., o střetu zájmů, ve znění pozdějších předpisů (dále jen „**Zákon o střetu zájmů**“) nebo jím ovládaná osoba vlastní podíl představující alespoň 25 % účasti společníka v obchodní společnosti, a že žádní poddodavatelé, jimiž prokazoval kvalifikaci v zadávacím řízení na zadání Veřejné zakázky, nejsou obchodní společností, ve které veřejný funkcionář uvedený v ust. § 2 odst. 1 písm. c) Zákona o střetu zájmů nebo jím ovládaná osoba vlastní podíl představující alespoň 25 % účasti společníka v obchodní společnosti.
2. Prodávající prohlašuje, že on, ani žádný z jeho poddodavatelů nebo jiných osob, jejichž způsobilost byla využita ve smyslu evropských směrnic o zadávání veřejných zakázek, nejsou osobami:
 - a. dle článku 5k nařízení Rady (EU) č. 833/2014 ze dne 31. července 2014 o omezujících opatřeních vzhledem k činnostem Ruska destabilizujícím situaci na Ukrajině, ve znění

pozdějších předpisů, jimž se zakazuje zadat nebo dále plnit jakoukoli veřejnou zakázku nebo koncesní smlouvu spadající do oblasti působnosti směrnic o zadávání veřejných zakázek, jakož i čl. 10 odst. 1, 3, odst. 6 písm. a) až e), odst. 8, 9 a 10, článků 11, 12, 13 a 14 směrnice 2014/23/EU, čl. 7 písm. a) až d), článku 8 a čl. 10 písm. b) až f) a h) až j) směrnice 2014/24/EU, článku 18, čl. 21 písm. b) až e) a g až i) a článků 29 a 30 směrnice 2014/25/EU a čl. 13 písm. a) až d), f) až h) a j) směrnice 2009/81/ES a hlavy VII nařízení Evropského parlamentu a Rady (EU, Euratom) 2018/1046,

- b. dle článku 2 nařízení Rady (EU) č. 269/2014 ze dne 17. března 2014, o omezujících opatřeních vzhledem k činnostem narušujícím nebo ohrožujícím územní celistvost, svrchovanost a nezávislost Ukrajiny, ve znění pozdějších předpisů, a dalších prováděcích předpisů k tomuto nařízení Rady (EU) č. 269/2014 (dále jen „**Sankční seznamy**“).
3. Je-li Prodávajícím sdružení více osob, platí podmínky dle odstavce 1 a 2 této Rámcové dohody také jednotlivě pro všechny osoby v rámci Prodávajícího sdružení a to bez ohledu na právní formu tohoto sdružení.
4. Přestane-li Prodávající nebo některý z jeho poddodavatelů nebo jiných osob, jejichž způsobilost byla využita ve smyslu evropských směrnic o zadávání veřejných zakázek, splňovat podmínky dle tohoto článku Rámcové dohody, oznámí tuto skutečnost bez zbytečného odkladu, nejpozději však do 3 pracovních dnů ode dne, kdy přestal splňovat výše uvedené podmínky, Kupujícímu.
5. Prodávající se dále zavazuje postupovat při plnění dílčích smluv uzavřených na základě této Rámcové dohody v souladu s Nařízením Rady (ES) č. 765/2006 ze dne 18. května 2006 o omezujících opatřeních vzhledem k situaci v Bělorusku a k zapojení Běloruska do ruské agrese proti Ukrajině, ve znění pozdějších předpisů, a dalších prováděcích předpisů k tomuto nařízení Rady (EU) č. 269/2014.
6. Prodávající se dále ve smyslu článku 2 nařízení Rady (EU) č. 269/2014 ze dne 17. března 2014, o omezujících opatřeních vzhledem k činnostem narušujícím nebo ohrožujícím územní celistvost, svrchovanost a nezávislost Ukrajiny, ve znění pozdějších předpisů, zavazuje, že finanční prostředky ani hospodářské zdroje, které obdrží od Kupujícího na základě dílčích smluv uzavřených na základě této Rámcové dohody a jejich případných dodatků, nepřístupní přímo ani nepřímo fyzickým nebo právnickým osobám, subjektům či orgánům s nimi spojeným uvedeným v Sankčních seznamech, nebo v jejich prospěch.
7. Ukáží-li se prohlášení Prodávajícího dle odstavce 1 a 2 tohoto článku jako nepravdivá nebo poruší-li Prodávající svou oznamovací povinnost dle odstavce 4 tohoto článku nebo povinnosti dle odstavců 5 nebo 6 tohoto článku, je Kupující oprávněn odstoupit od této Rámcové dohody. Kupující je vedle toho oprávněn odstoupit od těch dílčích smluv uzavřených na základě této Rámcové dohody, které ještě nebyly splněny. Kupující je oprávněn odstoupit od smluv dle předchozí věty i ohledně celého plnění. Prodávající je dále povinen zaplatit za každé jednotlivé porušení povinností dle věty první tohoto odstavce smluvní pokutu ve výši 500.000,-Kč (slovy pět set tisíc korun českých). Ustanovení § 2050 Občanského zákoníku se nepoužije.

VIII. Compliance

1. Smluvní strany stvrzují, že při uzavírání této smlouvy jednaly a postupovaly čestně a transparentně a zavazují se tak jednat i při plnění této smlouvy a veškerých činnostech s ní souvisejících. Každá ze smluvních stran se zavazuje jednat v souladu se zásadami, hodnotami a cíli compliance programů a etických hodnot druhé smluvní strany, pakliže těmito dokumenty dotčené smluvní strany disponují, a jsou uveřejněny na webových stránkách smluvních stran (společností).
2. Správa železnic, státní organizace, má výše uvedené dokumenty k dispozici na webových stránkách: <https://www.spravazeleznic.cz/o-nas/nazadouci-jednani-a-boj-s-korupci>.

3. Prodávající má výše uvedené dokumenty k dispozici na webových stránkách: [doplň Prodávající x nemá-li Prodávající výše uvedené dokumenty, celý odst. 3 odstraní].

IX. ZÁVĚREČNÁ UJEDNÁNÍ

1. Osobami oprávněnými jednat ve vztahu k této Rámcové dohodě, objednávkám a dílčím smlouvám uzavíraným na základě této Rámcové dohody, zejména tedy k zasílání objednávek, jejich akceptaci apod., jsou:
 - a. na straně Kupujícího:,@spravazeleznic.cz, tel.:
 - b. na straně Prodávajícího: [DOPLŇ PRODÁVAJÍCÍ]
2. Obě Smluvní strany prohlašují, že si tuto Rámcovou dohodu před jejím podpisem přečetly, a že byla uzavřena po vzájemném projednání jako projev jejich svobodné vůle určitě, vážně a srozumitelně. Na důkaz dohody o všech článcích této Rámcové dohody připojují pověření zástupci obou Smluvních stran své podpisy.
3. Tato Rámcová dohoda se řídí Obchodními podmínkami k této Rámcové dohodě uvedené v příloze č. 1 této Rámcové dohody (dále jen „**Obchodní podmínky**“). Odchylná ujednání v této Rámcové dohodě a jejích přílohách a dílčí smlouvě mají před zněním Obchodních podmínek přednost.
4. Tato Rámcová dohoda může být měněna nebo doplňována pouze formou písemných vzestupně číslovaných dodatků.
5. Prodávající prohlašuje, že se se zněním Obchodních podmínek před podpisem této Rámcové dohody seznámil v dostatečném rozsahu spolu s veškerými požadavky Kupujícího dle této Rámcové dohody, přičemž si snemí vědom žádných překážek, které by Kupujícímu bránily v poskytnutí sjednaného plnění v souladu s touto Rámcovou dohodou.
6. Tato Rámcová dohoda je vyhotovena v elektronické podobě, přičemž obě Smluvní strany obdrží její elektronický originál opatřený elektronickými podpisy. V případě, že tato Rámcová dohoda z jakéhokoli důvodu nebude vyhotovena v elektronické podobě, bude sepsána ve třech vyhotoveních, ve dvou vyhotoveních pro Kupujícího a jedno obdrží Prodávající.
7. Smluvní vztahy výslovně neupravené touto Rámcovou dohodou a jejími Obchodními podmínkami se řídí Občanským zákoníkem a platnými obecně závaznými právními předpisy. Veškerá práva a povinnosti Smluvních stran vyplývající z této Rámcové dohody se řídí českým právním řádem. Smluvní strany vylučují použití Úmluvy OSN o smlouvách o mezinárodní koupi zboží.
8. Smluvní strany se zavazují řešit případné spory vzniklé ze vzájemných obchodních smluvních vztahů především smírně – jednáním. Nedojde-li k dohodě, dohodly se Smluvní strany na tom, že k projednání sporů je příslušný obecný soud Kupujícího. Rozhodným právem pro řešení sporů je právo České republiky a jednacím jazykem je český jazyk.
9. Zvláštní podmínky, na které odkazuje tato Rámcová dohoda, mají přednost před zněním Obchodních podmínek, Obchodní podmínky se užití v rozsahu, v jakém nejsou v rozporu s takovými zvláštními podmínkami.
10. Tato Rámcová dohoda nabývá platnosti okamžikem jejího podpisu poslední ze Smluvních stran. Je-li tato Rámcová dohoda uveřejňována v registru smluv, nabývá účinnosti dnem uveřejnění v registru smluv, jinak je účinná od okamžiku uzavření.

Přílohy tvořící nedílnou součást této rámcové dohody

Příloha č. 1 – Obchodní podmínky k rámcové dohodě č.

Příloha č. 2 – Bližší specifikace předmětu Dodávek

Příloha č. 3 – Ceník dodávaného zboží

Příloha č. 4 – Seznam poddodavatelů

Za Kupujícího:

Za Prodávajícího:

Ing. Karel Švejda, MBA
náměstek GŘ pro
provozní schopnost dráhy

[DOPLNÍ PRODÁVAJÍCÍ]

OBCHODNÍ PODMÍNKY K RÁMCOVÉ DOHODĚ

OBSAH OBCHODNÍCH PODMÍNEK

ČÁST 1 - ÚVODNÍ USTANOVENÍ.....	2
ČÁST 2 - ZBOŽÍ	2
ČÁST 3 - CENA A PLATEBNÍ PODMÍNKY	3
ČÁST 4 - MÍSTO DODÁNÍ ZBOŽÍ.....	4
ČÁST 5 - DOBA DODÁNÍ ZBOŽÍ	4
ČÁST 6 - PŘEPRAVA ZBOŽÍ.....	4
ČÁST 7 - DALŠÍ DODACÍ PODMÍNKY	5
ČÁST 8 - PŘEDÁNÍ A PŘEVZETÍ ZBOŽÍ.....	5
ČÁST 9 - PŘECHOD VLASTNICKÉHO PRÁVA A NEBEZPEČÍ ŠKODY	6
ČÁST 10 - VADY PLNĚNÍ A ZÁRUKA.....	6
ČÁST 11 - UPLATNĚNÍ PRÁV Z VADNÉHO PLNĚNÍ	7
ČÁST 12 - PODMÍNKY ODSTRANĚNÍ VAD.....	7
ČÁST 13 - SANKCE	8
ČÁST 14 - ODSTOUPENÍ OD RÁMCOVÉ DOHODY.....	8
ČÁST 15 - OSTATNÍ UJEDNÁNÍ.....	9

ČÁST 1 - ÚVODNÍ USTANOVENÍ

1. Pro účely těchto Obchodních podmínek mají následující slova význam u nich uvedený:
 - 1.1. **Občanský zákoník** – zákon č. 89/2012 Sb., občanský zákoník, ve znění pozdějších předpisů.
 - 1.2. **ZoDPH** – zákon č. 235/2004 Sb., o dani z přidané hodnoty, ve znění pozdějších předpisů.
 - 1.3. **ZoÚ** – zákon č. 563/1991 Sb., o účetnictví, ve znění pozdějších předpisů.
 - 1.4. **Kupující** – Správa železnic, státní organizace, IČO 70994234, se sídlem Praha 1 – Nové Město, Dlážďená 1003/7, PSČ 110 00, zapsaná v obchodním rejstříku vedeném Městským soudem v Praze pod sp. zn. A 48384.
 - 1.5. **Prodávající** – osoba uvedená v Rámcové dohodě jako Proávající.
 - 1.6. **Smluvní strany** – Kupující a Proávající.
 - 1.7. **Smluvní strana** – Kupující nebo Proávající dle smyslu ujednání.
 - 1.8. **Rámcová dohoda** – smlouva/dohoda uzavřená mezi Smluvními stranami, která odkazuje na Obchodní podmínky.
 - 1.9. **Dílčí smlouva** – dílčí smlouva uzavřená na základě Rámcové dohody způsobem uvedeným v Rámcové dohodě
 - 1.10. **Obchodní podmínky** – text těchto obchodních podmínek.
 - 1.11. **Zboží** – věc nebo věci specifikované v Rámcové dohodě, jejíž dodání je předmětem Dílčích smluv uzavřených na základě Rámcové dohody.
 - 1.12. **Kupní cena Zboží** – jednotková cena Zboží sjednaná v Rámcové dohodě.
 - 1.13. **Cena za plnění Dílčí smlouvy** – je celková cena za plnění dílčí smlouvy uvedená v dílčí smlouvě anebo v případě, že v dílčí smlouvě uvedena není, je cena za plnění dílčí smlouvy stanovena dle Kupní ceny Zboží a množství skutečně dodaného zboží Kupujícímu
 - 1.14. **Doklady** – veškeré listiny, které se ke Zboží vztahují a které jsou třeba k jeho převzetí a užívání; veškerá rozhodnutí, sdělení, souhlasy, povolení či jiné výsledky úkonů orgánů státní správy či jiných subjektů, nezbytné dle právních předpisů k prodeji a dodání Zboží Kupujícímu; veškeré listiny (vyjma Výzvy k úhradě) které je Proávající dle Rámcové dohody povinen předat Kupujícímu; veškeré Doklady je Proávající povinen předat Kupujícímu v českém jazyce nebo v originále a českém překladu.
 - 1.15. **Obalový materiál** – palety, dřevěné desky či jiné věci, které slouží pro potřeby přepravy nebo ochrany Zboží. Dle kontextu Rámcové dohody se rozumí Obalovým materiálem též jednotlivý kus palety, dřevěné desky nebo jiné věci.
 - 1.16. **Dodací list** – list osvědčující dodání, jehož minimální náležitosti jsou uvedeny v části Předání a převzetí Zboží.
 - 1.17. **Záruční doba** – doba, do jejíhož uplynutí je Kupující oprávněn uplatňovat práva z vad plnění poskytnutého Proávajícím na základě Rámcové dohody; Záruční doba činí 24 měsíců, není-li stanoveno v Rámcové dohodě jinak.
 - 1.18. **Výzva k úhradě** – daňový doklad, je-li Proávající povinen dle ZoDHP uhradit v souvislosti s dodáním Zboží nebo jeho části DPH, nebo faktura, pokud Proávající v souvislosti s dodáním Zboží nebo jeho části není dle ZoDPH povinen uhradit DPH.
 - 1.19. **CTD** – Centrum techniky a diagnostiky, jako organizační jednotka Kupujícího.
2. Rámcová dohoda se řídí těmito Obchodními podmínkami, pokud tak Rámcová dohoda stanoví, nebo pokud z ní jiným způsobem vyplývá, že tyto Obchodní podmínky jsou přílohou či součástí Rámcové dohody, nebo pokud Rámcová dohoda na Obchodní podmínky jiným způsobem odkáže.

ČÁST 2 - ZBOŽÍ

3. Proávající se zavazuje, že Kupujícímu odevzdá Zboží, a umožní mu k němu nabýt vlastnické právo, a Kupující se zavazuje, že Zboží převezme a zaplatí Proávajícímu Cenu za plnění Dílčí smlouvy a příslušnou DPH, je-li Proávající povinen dle ZoDHP uhradit v souvislosti s dodáním Zboží nebo jeho části DPH.

4. Prodávající je povinen dodat Zboží nový, v jakosti a provedení uvedeném v Rámcové dohodě a zároveň
 - 4.1. tak, aby jej bylo možno použít podle účelu Rámcové dohody, je-li v ní účel vyjádřen,
 - 4.2. v jakosti a provedení dle odstavce 6 v rozsahu, ve kterém není v rozporu s jakostí a provedením sjednaným v Rámcové dohodě.
5. Je-li jakost či provedení zároveň určeno vzorkem nebo předlohou, musí Zboží odpovídat jakostí nebo provedením vzorku nebo předloze. Liší-li se jakost nebo provedení určené v Rámcové dohodě a vzorek nebo předloha, rozhoduje Rámcová dohoda. Určuje-li Rámcová dohoda a vzorek nebo předloha jakost nebo provedení rozdílně, nikoliv však rozporně, musí Zboží odpovídat Rámcové dohodě i vzorku nebo předloze.
6. Neurčuje-li Rámcová dohoda jakost a provedení Zboží, je Prodávající povinen dodat Zboží v takové jakosti a provedení,
 - 6.1. jež odpovídá vlastnostem, které Prodávající nebo výrobce popsal nebo které Kupující očekával s ohledem na povahu Zboží a na základě reklamy jimi prováděné,
 - 6.2. jež se hodí k účelu vyplývajícimu z Rámcové dohody a není-li v ní vyjádřen pak k účelu, ke kterému se Zboží obvykle používá,
 - 6.3. jež vyhovuje požadavkům právních předpisů.
7. Dodá-li Prodávající Kupujícímu větší množství Zboží, než bylo sjednáno, je Kupující oprávněn část přesahující sjednané množství odmítnout.

ČÁST 3 - CENA A PLATEBNÍ PODMÍNKY

8. Kupní cena Zboží zahrnuje veškeré náklady Prodávajícího spojené se splněním jeho povinností vyplývajících z Rámcové dohody souvisejících s dodáním Zboží Kupujícímu. Kupující není povinen hradit v souvislosti s Rámcovou dohodou žádné jiné finanční částky, než Kupní cenu a případně příslušnou DPH, není-li uvedeno jinak (tím není dotčeno právo Prodávajícího na případnou úhradu smluvní pokuty, úroků z prodlení, či jiných sankcí, a právo na náhradu škody způsobené Kupujícím).
9. Kupní cena Zboží zahrnuje zejména
 - 9.1. náklady na pojištění Zboží, je-li Prodávající povinen Zboží dle Rámcové dohody pojistit,
 - 9.2. náklady na ověření jakosti, je-li dle Rámcové dohody požadováno, včetně nákladů na veškeré související úkony (např. doprava),
 - 9.3. náklady na zabalení Zboží, včetně nákladů na nevratný Obalový materiál,
 - 9.4. náklady na dopravu Zboží Kupujícímu a jeho vyložení,
 - 9.5. náklady na získání jakýchkoliv rozhodnutí, sdělení, souhlasů, povolení či jiných výsledků úkonů orgánů státní správy či jiných subjektů, nezbytných dle právních předpisů k prodeji a dodání Zboží Kupujícímu,
 - 9.6. náklady na vytvoření, získání či překlad Dokladů a jejich dodání Kupujícímu,
 - 9.7. cenu za udělení nebo převod licenčních oprávnění k Zboží nebo Dokladům, nebo jakékoliv jejich části na Kupujícího, jsou-li předmětem duševního vlastnictví, přičemž v takovém případě cena za takové licenční oprávnění činí 5% z Kupní ceny Zboží,
 - 9.8. zaškolení obsluhy Zboží, je-li dle Rámcové dohody nebo povahy Zboží zaškolení třeba,
 - 9.9. náklady na zkušební provoz Zboží, bude-li Rámcovou dohodou vyžadován.
10. Je-li Prodávající povinen dle ZoDHP uhradit v souvislosti s dodáním Zboží nebo jeho části DPH, je Kupující povinen Prodávajícímu takovou DPH uhradit vedle Ceny za plnění Dílčí smlouvy.
11. Konečné finanční částky na fakturách/daňových dokladech nesmí být zaokrouhlovány na celé Kč. Kupující nebude akceptovat zaokrouhlení a haléřové vyrovnání v případě uvedení na faktuře/daňovém dokladu nebude hradit.
12. Stane-li se prodávající nespolehlivým plátcem nebo daňový doklad prodávajícího bude obsahovat číslo bankovního účtu, na který má být plněno, aniž by bylo uvedeno ve veřejném registru spolehlivých účtů, je kupující oprávněn z finančního plnění uhradit daň z přidané hodnoty přímo místně a věcně příslušnému správci daně prodávajícího.
13. Cenu za plnění Dílčí smlouvy a případnou DPH je Kupující povinen uhradit Prodávajícímu do 30 dnů od doručení Výzvy k úhradě Kupujícímu. Výzvu k úhradě je Prodávající oprávněn vystavit až po převzetí Zboží; má-li být dle Rámcové dohody proveden též zkušební provoz, pak po

- úspěšném ukončení zkušebního provozu, nastane-li den skončení zkušebního provozu později než převzetí Zboží Kupujícím.
14. Cena za plnění Dílčí smlouvy a případná DPH je uhrazena dnem jejich odepsání z bankovního účtu Kupujícího.
 15. Prodávající vyúčtuje Kupujícímu Cenu za plnění Dílčí smlouvy a případnou DPH Výzvou k úhradě.
 16. Je-li Výzva k úhradě fakturou, musí obsahovat náležitosti účetního dokladu dle § 11 ZoÚ a náležitosti stanovené v § 435 Občanského zákoníku.
 17. Je-li Výzva k úhradě daňovým dokladem, musí obsahovat náležitosti daňového dokladu dle § 28 ZoDPH a náležitosti stanovené v § 435 Občanského zákoníku.
 18. Výzva k úhradě musí vždy obsahovat číslo Rámcové dohody, její přílohou musí být vždy jedno vyhotovení Dodacího listu potvrzeného Kupujícím.
 19. Výzvu k úhradě je Prodávající povinen doručit Kupujícímu **ve dvou vyhotoveních**.
 20. Výzvy k úhradě, vč. všech příloh, budou Kupujícímu zasílány následovně:
 - a) v digitální podobě na e-mailovou adresu ePodatelnaCFU@spravazeleznic.cz, nebo
 - b) v digitální podobě do datové schránky s identifikátorem Uccchjm, nebo
 - c) v listinné podobě na adresu Správa železnic, státní organizace, Centrální finanční účtárna Čechy, Náměstí Jana Pernera 217, 530 02 Pardubice, nebo
 - d) prostřednictvím kontaktního formuláře na webových stránkách Kupujícího <https://www.spravazeleznic.cz/kontakty/podatelna>.
- Kupující upřednostňuje příjem Výzev k úhradě v digitální podobě ve formátu PDF/A, ISO 19005, min. verze PDF/A-2b, na výše uvedené emailové adrese. V případě, že je Výzva k úhradě zasílána na výše uvedenou e-mailovou adresu, považuje se za doručenou po obdržení notifikace doručení, která je automaticky odesílána odesílateli.
21. Stanoví-li Výzva k úhradě splatnost delší, než je jako minimální stanovena v odstavci 13, je Kupující oprávněn uhradit Cenu za plnění Dílčí smlouvy a případnou DPH ve lhůtě splatnosti určené ve Výzvě k úhradě.
 22. Dodává-li Prodávající Zboží v souladu s Rámcovou dohodou po částech, je oprávněn vystavit Výzvu k úhradě dodávané části Zboží poté, co Kupující převezme příslušnou část Zboží.
 23. Kupující neposkytuje zálohy.

ČÁST 4 - MÍSTO DODÁNÍ ZBOŽÍ

24. Prodávající je povinen dopravit Zboží do místa dodání uvedeného v Rámcové dohodě, jinak do sídla organizační jednotky, která jménem Kupujícího uzavřela Rámcovou dohodu. Nelze-li místo dodání určit dle předcházející věty, je místem dodání sídlo Kupujícího.

ČÁST 5 - DOBA DODÁNÍ ZBOŽÍ

25. Prodávající je povinen dopravit Zboží do místa dodání v době stanovené v Dílčí smlouvě, jinak bez zbytečného odkladu po uzavření Dílčí smlouvy.
26. **Prodávající je povinen dopravit Zboží do místa dodání v pracovní den v době od 8 do 15 hodin. Dodá-li Prodávající Zboží Kupujícímu v jiné než uvedené době, je Kupující oprávněn odmítnout Zboží převzít a není zároveň v prodlení s převzetím Zboží.**
27. Případně-li konec sjednané doby plnění na sobotu, neděli nebo svátek, není Prodávající v prodlení, dodá-li Zboží nejbližší následující pracovní den v časovém rozmezí dle odstavce 26.

ČÁST 6 - PŘEPRAVA ZBOŽÍ

28. Je-li dle Rámcové dohody nebo zvyklostí třeba Zboží zabalit, Prodávající Zboží zabalí dle Rámcové dohody; není-li ujednání o balení Zboží v Rámcové dohodě, pak dle zvyklostí, a není-li jich, pak způsobem potřebným pro uchování Zboží a jeho ochranu.
29. Jestliže Prodávající označí Obalový materiál nejpozději do doby převzetí Zboží Kupujícím jako vratný, a to přímo na Obalovém materiálu, v Dokladech nebo jiným zřejmým způsobem, ze

kterého bude zřejmé, který Obalový materiál je vratný, je Kupující oprávněn předat Prodávajícímu při předávacím řízení (viz část ČÁST 8 - Obchodních podmínek) stejné množství Obalového materiálu téhož druhu a srovnatelného nebo nižšího stupně opotřebení. V rozsahu předání Obalového materiálu Kupujícím Prodávajícímu dle předchozí věty zaniká právo Prodávajícího na vrácení Obalového materiálu.

30. V rozsahu, v němž Kupující nevrátí vratný Obalový materiál Prodávajícímu dle předchozího odstavce, je Prodávající oprávněn Kupujícímu vyúčtovat zálohu na vratný Obalový materiál. Výše zálohy nesmí přesáhnout dvojnásobek pořizovací ceny Obalového materiálu.
31. Doposud nevrácený vratný Obalový materiál je Kupující povinen na vlastní náklady dopravit do sídla Prodávajícího, a to nejpozději do jednoho roku od převzetí Zboží Kupujícím. Kupující je oprávněn nahradit nevrácený vratný Obalový materiál Obalovým materiálem stejného druhu a srovnatelného nebo nižšího stupně opotřebení. Bez zbytečného odkladu po převzetí vráceného Obalového materiálu nebo jeho náhrady Prodávajícím, je Prodávající povinen vrátit Kupujícímu zaplacenou zálohu na vratný Obalový materiál. Nevrátí-li Kupující dosud nevrácený vratný Obalový materiál nebo Obalový materiál stejného druhu a srovnatelného nebo nižšího stupně opotřebení ani do dvou let od převzetí Zboží Kupujícím, stává se nevrácený vratný Obalový materiál vlastnictvím Kupujícího a složená záloha se stává vlastnictvím Prodávajícího.
32. Pokud Prodávající Zboží Kupujícímu odesílá prostřednictvím dopravce, umožní Prodávající Kupujícímu uplatnit práva z přepravní smlouvy vůči dopravci, pokud o to Kupující Prodávajícího požádá.
33. Pokud Prodávající Zboží Kupujícímu odesílá prostřednictvím dopravce, je Prodávající povinen zajistit dopravu u dopravce tak, aby Zboží byl dodán Kupujícímu v době uvedené v odstavci 26 Obchodních podmínek.
34. Je-li třeba provést vyložení Zboží z dopravního prostředku, je vyložení povinen provést Prodávající na své náklady.
35. Je-li Kupující v prodlení s převzetím Zboží, uchová jej Prodávající, může-li s ním nakládat, pro Kupujícího způsobem přiměřeným okolnostem. Převzal-li Kupující Zboží, který zamýšlí odmítnout, uchová jej způsobem přiměřeným okolnostem. Smluvní strana, která uchovává Zboží pro druhou Smluvní stranu, má právo na náhradu účelně vynaložených nákladů spojených s uchováním Zboží, nemůže jej však za účelem zajištění svého práva na úhradu nákladů zadržet.

ČÁST 7 - DALŠÍ DODACÍ PODMÍNKY

36. Prodávající je povinen splnit svůj závazek z Rámcové dohody na svůj náklad a nebezpečí řádně a včas.
37. Lze-li dluh Prodávajícího splnit několika způsoby, náleží volba způsobu plnění Prodávajícímu.
38. Nabízí-li Prodávající Kupujícímu částečné plnění Zboží, aniž by částečné plnění bylo sjednáno v Rámcové dohodě, není Kupující povinen částečné plnění přijmout. Přijme-li Kupující částečné plnění, je Prodávající povinen nahradit Kupujícímu zvýšené náklady způsobené mu částečným plněním.
39. Zjistí-li Prodávající jakékoliv skutečnosti, které by mohly mít vliv na dobu plnění, je Prodávající povinen bez zbytečného odkladu Kupujícího o takových skutečnostech informovat.
40. Ustanovení §1912 Občanského zákoníku se neužijí.

ČÁST 8 - PŘEDÁNÍ A PŘEVZETÍ ZBOŽÍ

41. Předání a převzetí Zboží probíhá v rámci předávacího řízení.
42. Předávací řízení začíná okamžikem, kdy je Zboží dodán do místa dodání a Kupujícímu je umožněno Zboží zkontrolovat.
43. Předávací řízení končí okamžikem odmítnutí převzetí Zboží nebo okamžikem potvrzení Dodacího listu Kupujícím.
44. Potvrzení Dodacího listu je okamžikem převzetí Zboží.
45. Dodací list musí vždy obsahovat
 - 45.1. přesné označení Prodávajícího a Kupujícího,

- 45.2. číslo vagónu nebo SPZ kolového dopravního prostředku, jímž byl Zboží dodán,
 - 45.3. číslo Dodacího listu a datum jeho vystavení,
 - 45.4. číslo Rámcové dohody a Dílčí smlouvy,
 - 45.5. specifikaci Zboží,
 - 45.6. množství dodaného Zboží,
 - 45.7. místo dodání dle Rámcové dohody nebo dle Dílčí smlouvy,
 - 45.8. seznam předaných Dokladů.
46. Nejpozději společně se Zbožím je Prodávající povinen předat Kupujícímu též Doklady. Nesplní-li Prodávající povinnost dle předchozí věty, je v prodlení s plněním Rámcové dohody.
 47. Kupující je oprávněn odmítnout převzít Zboží, není-li ve shodě s Rámcovou dohodou, neobsahuje-li Dodací list stanovené náležitosti nebo nejsou-li Kupujícímu nejpozději se Zbožím předány Doklady.
 48. Hodlá-li Kupující Zboží převzít, ačkoliv není ve shodě s Rámcovou dohodou nebo Dílčí Smlouvou, jsou obě Smluvní strany oprávněny uvést do Dodacího listu svá stanoviska ke Kupujícím tvrzenému rozporu s Rámcovou dohodou.
 49. Připouští-li to povaha Zboží, má Kupující právo, aby byl Zboží před ním překontrolován nebo aby byly předvedeny jeho funkce.
 50. Je-li Zboží dodáván po částech, vztahují se ustanovení Obchodních podmínek o předání a převzetí Zboží přiměřeně též na předání a převzetí části Zboží.

ČÁST 9 - PŘECHOD VLASTNICKÉHO PRÁVA A NEBEZPEČÍ ŠKODY

51. Vlastnické právo k Zboží přechází na Kupujícího okamžikem, kdy Kupující potvrdí Dodací list.
52. Nebezpečí škody na Zboží přechází na Kupujícího okamžikem, kdy Kupující potvrdí Dodací list, nebo kdy Kupující bezdůvodně odmítne Dodací list potvrdit.
53. Ustanovení §2121 - 2123 Občanského zákoníku se neužijí.

ČÁST 10 - VADY PLNĚNÍ A ZÁRUKA

54. Prodávající se zavazuje, že Zboží a Doklady budou v okamžiku jejich převzetí Kupujícím vyhovovat všem požadavkům Rámcové dohody, Obchodních podmínek a právních předpisů na rozsah, množství, jakost a provedení Zboží a Dokladů.
55. Prodávající se zavazuje, že Zboží a Doklady budou vyhovovat též plnění nabídnutému Prodávajícím v nabídce podané do zadávacího řízení, na jehož základě je Rámcová dohoda uzavřena.
56. Zboží a Doklady musí být prosté všech faktických a právních vad a Prodávající je povinen zajistit, aby dodáním a užíváním Zboží a Dokladů nebyla porušena práva Prodávajícího nebo třetích osob vyplývající z práv duševního vlastnictví. Plnění má právní vadu, pokud k němu uplatňuje právo třetí osoba.
57. Prodávající se zavazuje (poskytuje Kupujícímu záruku), že Zboží a Doklady si po celou dobu od okamžiku jejich převzetí Kupujícím, až do uplynutí Záruční doby zachovají vlastnosti stanovené v odstavcích 54 - 56 Obchodních podmínek.
58. Záruční doba začíná běžet dnem převzetí Zboží Kupujícím nebo jeho poslední části, je-li Zboží dodáván po částech, nebo ode dne úspěšného ukončení zkušebního provozu, je-li dle Rámcové dohody vyžadován a nastane-li okamžik úspěšného ukončení zkušebního provozu později než okamžik převzetí Zboží, resp. jeho poslední části.
59. Zboží a Doklady mají vady (Prodávající plnil vadně), jestliže při převzetí Kupujícím nebo kdykoliv od převzetí Kupujícím do konce Záruční doby nebudou mít vlastnosti stanovené v odstavcích 54 - 56 Obchodních podmínek.
60. Kupující má práva z vadného plnění i v případě, jedná-li se o vadu, kterou musel s vynaložením obvyklé pozornosti poznat již při uzavření Rámcové dohody.
61. Prodávající nenese odpovědnost za vady způsobené Kupujícím nebo třetími osobami, ledaže Kupující nebo takové osoby postupovaly v souladu s Doklady nebo pokyny, které obdrželi od Prodávajícího,

62. Kupující nemá práva z vadného plnění, způsobila-li vadu po přechodu nebezpečí škody na věci na Kupujícího vnější událost. To neplatí, způsobil-li vadu Prodávající nebo jakákoliv třetí osoba, jejímž prostřednictvím plnil své povinnosti vyplývající z Rámcové dohody.
63. Prodávající neodpovídá za vady spočívající v opotřebením Zboží, které je obvyklé u věci stejného nebo obdobného druhu jako Zboží.
64. Prodávající odpovídá za vady spočívající v opotřebením Zboží, ke kterému do konce Záruční doby vzhledem k požadavkům Rámcové dohody a Obchodních podmínek na jakost a provedení Zboží nemělo dojít.

ČÁST 11 - UPLATNĚNÍ PRÁV Z VADNÉHO PLNĚNÍ

65. Odpovídá-li Prodávající za vady Zboží nebo Dokladů, má Kupující práva z vadného plnění.
66. Kupující je oprávněn vady reklamovat u Prodávajícího jakýmkoliv způsobem, preferovaná je písemná forma. Prodávající je povinen přijetí reklamace bez zbytečného odkladu písemně potvrdit. V reklamaci Kupující uvede popis vady nebo uvede, jak se vada projevuje.
67. Vada je uplatněna včas, je-li písemná forma reklamace odeslána Prodávajícímu nejpozději v poslední den Záruční doby. Případně-li konec Záruční doby na sobotu, neděli nebo svátek, je vada včas uplatněna, je-li písemná forma reklamace odeslána Prodávajícímu nejbližší následující pracovní den.
68. Má-li Zboží vady, za které Prodávající odpovídá, má Kupující právo
 - 68.1. na odstranění vady dodáním nového Zboží nebo jeho části bez vady, pokud to není vzhledem k povaze vady zcela zřejmě nepřiměřené, nebo dodání chybějící části Zboží,
 - 68.2. na odstranění vady opravou Zboží nebo jeho části,
 - 68.3. na přiměřenou slevu z Kupní ceny Zboží, nebo
 - 68.4. odstoupit od Rámcové dohody.
69. Není nepřiměřené, požaduje-li Kupující odstranit vady dodáním nového Zboží nebo jeho části bez vady, vyskytla-li se stejná vada po její opravě opětovně, nebo nemůže-li Kupující řádně užívat Zboží nebo jeho část pro větší počet vad.
70. Kupující je oprávněn nároky dle odstavce 68 kombinovat, je-li to vzhledem k okolnostem možné. Kupující není oprávněn kombinovat nároky, které si navzájem odporují (např. dodání nové části Zboží a zároveň slevy z Ceny za plnění Dílčí smlouvy na tutéž část Zboží).
71. Kupující sdělí Prodávajícímu volbu nároku z vady v reklamaci, nebo bez zbytečného odkladu po reklamaci. Provedenou volbu nemůže Kupující změnit bez souhlasu Prodávajícího; to neplatí, žádal-li Kupující opravu vady, která se ukáže jako neopravitelná.
72. Nesdělí-li Kupující Prodávajícímu, jaké právo si zvolil ani bez zbytečného odkladu poté, co jej k tomu Prodávající vyzval, může Prodávající odstranit vady podle své volby opravou nebo dodáním nového Zboží nebo jeho části; volba nesmí Kupujícímu způsobit nepřiměřené náklady.
73. Kupující má nárok na náhradu nákladů účelně vynaložených v souvislosti s oznámením vad Prodávajícímu.

ČÁST 12 - PODMÍNKY ODSTRANĚNÍ VAD

74. Pokud Kupující požaduje v reklamaci odstranění vady, je Prodávající povinen neprodleně po obdržení reklamace zahájit činnosti vedoucí k odstranění reklamované vady.
75. Prodávající je povinen odstranit Kupujícím reklamovanou vadu nejpozději do 30 kalendářních dnů ode dne oznámení vady Prodávajícímu.
76. Nezahájí-li Prodávající činnosti vedoucí k odstranění vady do 10 dnů od oznámení vady Prodávajícímu, nebo nebude-li vada odstraněna ve lhůtě dle předcházejícího odstavce, je Kupující oprávněn
 - 76.1. zajistit odstranění vady jinou odborně způsobilou právnickou nebo fyzickou osobou na účet Prodávajícího,
 - 76.2. požadovat slevu z Kupní ceny Zboží nebo Ceny za plnění Dílčí smlouvy, nebo
 - 76.3. od Rámcové dohody odstoupit.
77. Veškeré náklady vzniklé Kupujícímu v souvislosti s odstranění vady způsobem dle předchozího odstavce je Prodávající povinen Kupujícímu uhradit.

78. Prodávající je povinen odstranit vadu bez ohledu na to, zda je uplatnění vady oprávněné či nikoli. Prokáže-li se však kdykoli později, že uplatnění vady Kupujícím nebylo oprávněné, tj. že Prodávající za vadu neodpovídal, je Kupující povinen uhradit Prodávajícímu veškeré jím účelně vynaložené náklady v souvislosti s odstraněním vady.
79. Kupující je povinen poskytnout Prodávajícímu součinnost nezbytnou k odstranění vady.
80. Do odstranění vady nemusí Kupující platit dosud nezaplacenou část Ceny za plnění Dílčí smlouvy a případnou příslušnou DPH odhadem přiměřeně odpovídající jeho právu na slevu.
81. Při dodání nového Zboží nebo jeho části vrátí Kupující Prodávajícímu na náklady Prodávajícího Zboží nebo jeho část původně dodanou.
82. Týká-li se vada Dokladů nebo jiného plnění poskytnutého Prodávajícím dle Rámcové dohody, než Zboží, užití se ustanovení odstavců 65 – 81 obdobně.
83. Ustanovení § 1917 - 1924, §2099 – 2101, §2103 - 2117 a §2165 - 2172 Občanského zákoníku se neuzijí.

ČÁST 13 - SANKCE

84. Poruší-li Prodávající povinnost dodat Zboží nebo Doklady či jakoukoliv jejich část ve sjednané době, je Prodávající povinen uhradit Kupujícímu smluvní pokutu ve výši 0,5% z Ceny za plnění Dílčí smlouvy za každý den prodlení, nejméně však 5.000,- Kč za každý den prodlení.
85. Poruší-li Kupující povinnost zaplatit Cenu za plnění Dílčí smlouvy ve sjednané době, je povinen uhradit Prodávajícímu úrok z prodlení ve výši právních předpisů.
86. Poruší-li Prodávající povinnost dodat Kupujícímu Zboží bez vad, je povinen uhradit Kupujícímu smluvní pokutu ve výši 5% z Ceny za plnění Dílčí smlouvy za každý den prodlení, nejméně však 5.000,- Kč za každý den prodlení. Úhradou smluvní pokuty nejsou dotčena práva Kupujícího z vadného plnění Prodávajícího.
87. Poruší-li Prodávající povinnost nepostoupit žádnou svou pohledávku za Kupujícím vyplývající z Rámcové dohody, byť by takové postoupení bylo neplatné či neúčinné, je Prodávající povinen uhradit Kupujícímu smluvní pokutu ve výši 20% z nominální hodnoty postoupené pohledávky, včetně hodnoty případného příslušenství ke dni účinnosti postoupení vůči postupníkovi.
88. Poruší-li Prodávající jakékoliv jiné povinnosti vyplývající z Dílčí smlouvy, Rámcové dohody nebo Obchodních podmínek, než povinnosti, na které se vztahuje smluvní pokuta dle této části, je Prodávající povinen uhradit Kupujícímu smluvní pokutu ve výši 5% z Ceny za plnění Dílčí smlouvy za každý jednotlivý případ porušení povinnosti, minimálně však 5.000,- Kč za každý jednotlivý případ.
89. Zaplacení smluvní pokuty nezbavuje Prodávajícího povinnosti splnit dluh smluvní pokutou utvrzený.
90. Kupující je oprávněn požadovat náhradu škody a nemajetkové újmy způsobené porušením povinnosti, na kterou se vztahuje smluvní pokuta, v plné výši.

ČÁST 14 - Odstoupení od Rámcové dohody

91. Poruší-li Smluvní strana Rámcovou dohodu podstatným způsobem, může druhá Smluvní strana písemnou formou od Rámcové dohody odstoupit.
92. Podstatné je takové porušení povinnosti, o němž Smluvní strana porušující Rámcovou dohodu již při uzavření Rámcové dohody věděla nebo musela vědět, že by druhá Smluvní strana Rámcovou dohodu neuzavřela, pokud by toto porušení předvídala; v ostatních případech se má za to, že porušení podstatné není.
93. Podstatným porušením Rámcové dohody je též prodlení s dodáním Zboží o více než 30 kalendářních dní.
94. Kupující je oprávněn od Rámcové dohody odstoupit též z důvodů uvedených v části Předání a převzetí Zboží (viz ČÁST 8 - Obchodních podmínek).
95. Kupující je oprávněn odstoupit od Rámcové dohody, ukáže-li se jako nepravdivé jakékoliv prohlášení Prodávajícího uvedené v odstavci 106, nebo ocitne-li se Prodávající ve stavu úpadku nebo hrozícího úpadku.

96. Smluvní strana může od Rámcové dohody odstoupit, pokud z chování druhé Smluvní strany nepochybně vyplývá, že poruší Rámcovou dohodu podstatným způsobem, a nedá-li na výzvu oprávněné Smluvní strany přiměřenou jistotu.
97. Jakmile Smluvní strana oprávněná odstoupit od Rámcové dohody oznámí druhé Smluvní straně, že od Rámcové dohody odstupuje, nebo že na Rámcové dohodě setrvává, nemůže volbu již sama změnit.
98. Zakládá-li prodlení Smluvní strany nepodstatné porušení její povinnosti z Rámcové dohody, může druhá Smluvní strana od Rámcové dohody odstoupit poté, co prodlévající Smluvní strana svoji povinnost nesplní ani v dodatečně přiměřené lhůtě, kterou jí druhá Smluvní strana poskytla výslovně nebo mlčky.
99. Oznámí-li Smluvní strana Smluvní straně prodlévající, že jí určuje dodatečnou lhůtu k plnění a že jí lhůtu již neprodlouží, platí, že marným uplynutím této lhůty od Rámcové dohody odstoupila.
100. Poskytla-li Smluvní strana Smluvní straně prodlévající nepřiměřeně krátkou dodatečnou lhůtu k plnění a odstoupí-li od Rámcové dohody po jejím uplynutí, nastávají účinky odstoupení teprve po marném uplynutí doby, která měla být prodlévající Smluvní straně poskytnuta jako přiměřená. To platí i tehdy, odstoupila-li Smluvní strana od Rámcové dohody, aniž by prodlévající Smluvní straně dodatečnou lhůtu k plnění poskytla.
101. Kupující je oprávněn odstoupit od Rámcové dohody v případě, že Prodávající uvedl v nabídce podané do zadávacího řízení veřejné zakázky informace nebo doklady, které neodpovídají skutečnosti a měly nebo mohly mít vliv na výsledek řízení.
102. Odstoupením od Rámcové dohody se závazek zrušuje od počátku.
103. Plnil-li Prodávající zčásti, může Kupující od Rámcové dohody odstoupit jen ohledně nesplněného zbytku plnění. Nemá-li však částečné plnění pro Kupujícího význam, může Kupující od Rámcové dohody odstoupit ohledně celého plnění.
104. Zavazuje-li Rámcová dohoda Prodávajícího k opakované činnosti nebo k postupnému dílčímu plnění, může Kupující od Rámcové dohody odstoupit jen s účinky do budoucna. To neplatí, nemají-li již přijatá dílčí plnění sama o sobě pro Kupujícího význam.
105. Ustanovení §1977, §2002 - 2003 Občanského zákoníku se neužijí.

ČÁST 15 - OSTATNÍ UJEDNÁNÍ

106. Prodávající prohlašuje, že není v úpadku ani ve stavu hrozícího úpadku, a že mu není známo, že by vůči němu bylo zahájeno insolvenční řízení. Rovněž prohlašuje, že vůči němu není v právní moci žádné soudní rozhodnutí, případně rozhodnutí správního, daňového či jiného orgánu na plnění, které by mohlo být důvodem zahájení exekučního řízení na majetek Prodávajícího a že mu není známo, že by vůči němu takové řízení bylo zahájeno.
107. Prodávající na sebe přebírá nebezpečí změny okolností ve smyslu §1765 Občanského zákoníku.
108. Prodávající není oprávněn postoupit žádnou svou pohledávku za Kupujícím vyplývající z Rámcové dohody nebo vzniklou v souvislosti s Rámcovou dohodou.
109. Prodávající není oprávněn provést jednostranné započtení žádné své pohledávky za Kupujícím vyplývající z Rámcové dohody nebo vzniklé v souvislosti s Rámcovou dohodou na jakoukoliv pohledávku Kupujícího za Prodávajícím.
110. Kupující je oprávněn provést jednostranné započtení jakékoliv své splatné i nesplatné pohledávky za Prodávajícím vyplývající z Rámcové dohody nebo vzniklé v souvislosti s Rámcovou dohodou (zejm. smluvní pokutu) na pohledávky Prodávajícího za Kupujícím.
111. Prodávající je povinen zachovávat mlčenlivost o všech skutečnostech a informacích, které jsou obsažené v Rámcové dohodě a dále o všech skutečnostech a informacích, které mu byly v souvislosti s Rámcovou dohodou nebo jejím plněním jakkoliv zpřístupněny, předány či sděleny, nebo o nichž se jakkoliv dozvěděl, vyjma těch, které jsou v okamžiku, kdy se s nimi Prodávající seznámil, prokazatelně veřejně přístupné nebo těch, které se bez zavinění Prodávajícího veřejně přístupnými stanou. Prodávající nesmí takové skutečnosti a informace použít v rozporu s jejich účelem, nesmí je použít ve prospěch svůj nebo třetích osob a nesmí je použít ani v neprospěch Kupujícího. Povinnosti dle tohoto odstavce je Prodávající povinen zachovávat i po zániku závazku z Rámcové dohody, vyjma případů, kdy se takové skutečnosti

a informace stanou prokazatelně veřejně přístupné bez zavinění Prodávajícího. Povinnosti dle tohoto odstavce se nevztahují na případy, kdy je Prodávající povinen zveřejnit takové skutečnosti nebo informace na základě povinnosti uložené mu právním předpisem nebo rozhodnutím orgánu veřejné moci.

112. Poruší-li Prodávající v souvislosti s Rámcovou dohodou jakékoliv své povinnosti, nahradí Kupujícímu škodu a nemajetkovou újmu z toho vzniklou. Povinnosti k náhradě se Prodávající zproští, prokáže-li, že mu ve splnění povinnosti zabránila mimořádná nepředvídatelná a nepřekonatelná překážka vzniklá nezávisle na jeho vůli. Překážka vzniklá z osobních poměrů Prodávajícího nebo vzniklá až v době, kdy byl Prodávající s plněním povinnosti v prodlení, ani překážka, kterou byl Prodávající povinen překonat, jej však povinnosti k náhradě nezproští.
113. Vzhledem k veřejnoprávnímu charakteru Kupujícího Prodávající výslovně prohlašuje, že je s touto skutečností obeznámen a souhlasí se zveřejněním Rámcové dohody v rozsahu a za podmínek vyplývajících z příslušných právních předpisů.
114. Prodávající si je vědom, že je ve smyslu §2 písm. e) zákona č. 320/2001 Sb., o finanční kontrole ve veřejné správě a o změně některých zákonů, ve znění pozdějších předpisů, povinen spolupůsobit při výkonu finanční kontroly.
115. Písemnou formou (podobou) se rozumí listina podepsaná oprávněnou osobou Smluvní strany nebo email podepsaný zaručeným elektronickým podpisem oprávněné osoby Smluvní strany.

Příloha č. 1a ZD (2a RD) – Technická specifikace předmětu plnění

**Technická specifikace měřicí skříně
pro měření spotřeby na EHV (typ Unibody
s modulárním konektorem)**

Obsah

1.	Úvod	3
1.1	Seznam pojmů a zkratk	4
1.2	Obecné schéma koncepce systému měření spotřeby na EHV	5
2.	Měřicí skříň	5
2.1	Základní požadované parametry a vlastnosti	5
2.2	Prokázání shody	6
2.3	Zabezpečení měřicí skříňe	6
3.	Propojení s technologií vozidla	7
4.	Řídicí jednotka (DHS)	7
4.1	Požadavky na HW	7
4.2	Požadavky na SW	8
5.	Přenos dat na pozemní server	8
5.1	Technické požadavky na modem GSM-R	9
5.2	Struktura přenášených dat stávajícím formátem:	10
5.3	Formát XML	12
5.4	Požadavky na místní přenos dat	12
5.5	Servisní systém pro zajištění provozuschopnosti EMS	13
6.	Obecné požadavky na systém měření	13
6.1	Měřicí skříň	13
6.1.1	Požadavky na konstrukci skříňe měření	13
6.2	Technické parametry elektroměrů	14
6.2.1	Elektroměr pro drážní aplikace – požadovaná specifikace	14
6.2.2	Cejchování, kalibrace	15
7.	Průřezy vodičů k montáži modulárního konektoru	15
8.	Napájecí zdroj MS	15
9.	Schvalovací procesy	16
10.	Záruční doba	16
11.	Práva duševního vlastnictví k Předmětu koupě vzniklým v průběhu účinnosti smlouvy	16

1. Úvod

Účelem tohoto dokumentu je technický popis požadavků na měřicí skříně pro měření spotřeby trakční energie na EHV v provedení Unibody.

Splnění požadovaných norem a předpisů v platném znění

ČSN EN 50121-3-2 ed.4 Drážní zařízení - Elektromagnetická kompatibilita - Část 3-2: Drážní vozidla - Zařízení

ČSN EN 50124-1 ed. 2 Drážní zařízení - Koordinace izolace - Část 1: Základní požadavky - Vzdušné vzdálenosti a povrchové cesty pro všechna elektrická a elektronická zařízení

ČSN EN 50153 ed.3 Drážní zařízení - Drážní vozidla - Opatření na ochranu před úrazem elektrickým proudem

ČSN EN 50155 ed.4 Drážní zařízení - Elektronická zařízení drážních vozidel

ČSN EN 50163 ed.2 Drážní zařízení - Napájecí napětí trakčních soustav

ČSN EN 50343 ed.2 Drážní zařízení - Drážní vozidla - Pravidla pro kladení kabelů

ČSN EN 50388 ed.2 Drážní zařízení - Napájení a drážní vozidla - Technická kritéria pro koordinaci mezi napájením (napájecí stanicí) a drážními vozidly pro dosažení interoperability

ČSN EN 50463-1 až 5 ed.2 Drážní zařízení - Energetické měření na palubě vlaku

ČSN EN 60059 Normalizované hodnoty proudů IEC

ČSN EN 61373 ed.2 Drážní zařízení - Zařízení drážních vozidel - Zkoušky rázy a vibracemi

ČSN EN 62053-21 Vybavení pro měření elektrické energie (AC) - Zvláštní požadavky - Část 21: Střídavé statické činné elektroměry (třídy 1 a 2)

ČSN EN 62053-22 Vybavení pro měření elektrické energie (AC) - Zvláštní požadavky - Část 22: Střídavé statické činné elektroměry (třídy 0,2 S a 0,5 S)

Předpis ČD V 95/5 Předpis pro svařování železničních kolejových vozidel, jejich celků a komponentů

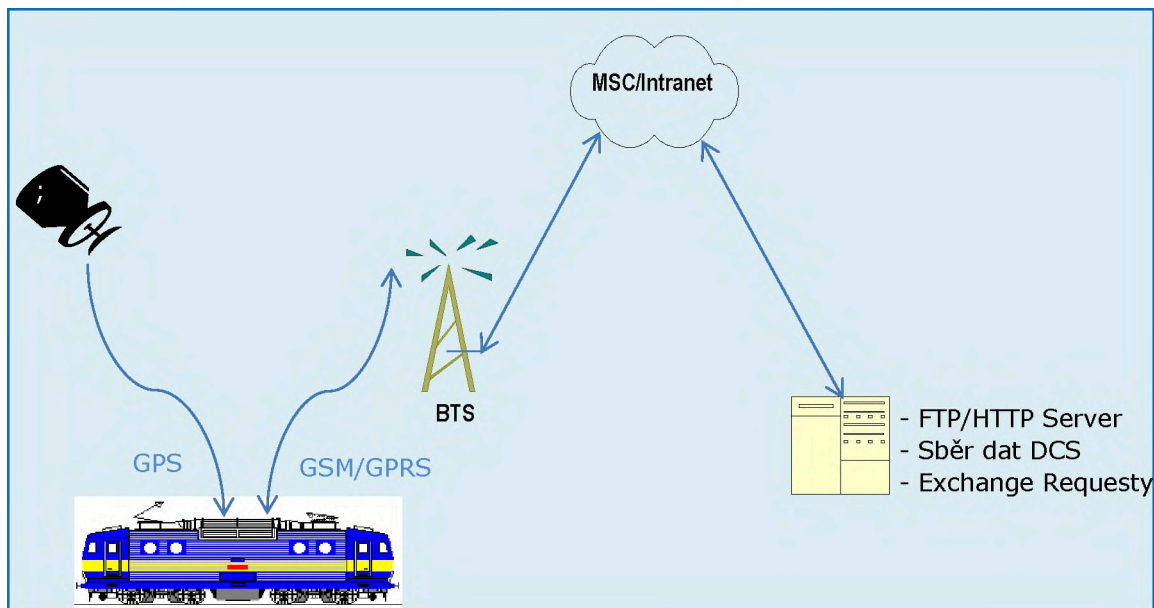
PPD č. 5/2016 Pokyn provozovatele dráhy k zajištění plynulé a bezpečné drážní dopravy - Měření odběru trakční elektřiny na elektrických hnacích vozidlech

(dále jen jako „Normy“)

1.1 Seznam pojmů a zkratek

POJEM	DEFINICE
BTS	Base Transciever Station – systém pozemních stanic systému GSM-R (GSM)
DHS	Data Handling System, řídicí jednotka systému měření spotřeby
DCS	Data Collection Service – pozemní portál se systémem sběru naměřených dat z EHV
EHV	Drážní elektrické hnací vozidlo, určené pro instalaci systému měření spotřeby elektrické energie ve smyslu tohoto dokumentu
EMC	Elektromagnetická kompatibilita
EP	Energetický portál – pozemní systém pro příjem a zpracování naměřených dat spotřeby elektřiny a polohy EHV
FTP	File Transfer Protocol, standard aplikačního protokolu pro přenos souborů
GPRS	General Packet Radio Service Bezdrátový přenos dat s přepojováním paketů
GPS	Global Position System
GSM	Global System for Mobile Communications Globální systém mobilní komunikace poskytovaný operátory veřejných mobilních sítí
GSM-R	Global System for Mobile Communications – Railways Globální systém mobilní komunikace pro železnice - neveřejný rádiový digitální systém
MS	Měřicí skříň (součást systému měření spotřeby na EHV)
MSC	Mobile Switch Centre – ústředna GSM-R
SNTP	Simple Network Time Protocol Protokol pro synchronizaci vnitřních hodin počítačů
SŽDC	Správa železniční dopravní cesty, státní organizace
TCP/IP	Transmission Control Protocol/Internet Protocol Sada protokolů pro komunikaci v počítačové síti
ŽDC	Železniční dopravní cesta

1.2 Obecné schéma koncepce systému měření spotřeby na EHV



Obrázek 1

2. Měřicí skříň

2.1 Základní požadované parametry a vlastnosti

- Měřicí skříň musí být konstrukčně řešena systémem Unibody, tzn., že v jednom technologickém celku jsou integrovány funkce elektroměru i komunikační jednotky.
- Pro napojení na ostatní periférie EMS (napájení měřicí skříň, anténa GSM-R, anténa GPS, RDA box, převodníky napětí a proudu, měřicí transformátory napětí a proudu) bude použit modulární konektor.
- Perioda vyhodnocování spotřeby a polohy vozidla včetně ukládání naměřených hodnot (měřicí perioda) bude 1 minuta.
- Konfigurovatelná perioda odesílání dat na pozemní FTP/HTTP server: standardně 5 minut (s možností změny tohoto intervalu dálkově i z lokálního servisního rozhraní).
- Zabezpečené servisní webové rozhraní pro konfiguraci, záložní vyčtení naměřených dat, zobrazení stavových informací a provozních logů elektroměru.
- Rádiové rozhraní ve frekvenčních pásmech GSM a GSM-R pro přenos dat na pozemní FTP server.
- GPS modul pro získávání zeměpisných souřadnic k naměřeným hodnotám spotřeby.
- Širokopásmový zdroj, umožňující připojení na veškeré druhy palubního napájení (24V, 48V, 110V DC).
- Wi-Fi modul pro zabezpečenou komunikaci při servisních úkonech na EHV. Toto rozhraní musí být navíc chráněno proti neoprávněnému přístupu (přístupové jméno a heslo, šifrování).
- Provoz dvou SIM karet (pro GSM-R a GSM) se nepředpokládá (rozvětvení komunikace naměřených údajů na pozemní portál Správy železnic, státní organizace a dopravce bude zajištěno až na úrovni pozemního portálu DCS, jakákoliv další komunikace mezi EHV a pozemními FTP servery dopravců přes tento kanál se nepřipouští).
- Spojení mezi měřicí skříň a displejem strojvedoucího bude realizováno pomocí vozidlové komunikace přes rozhraní Ethernet.

- l) Elektroměr umožňuje měření spotřeby ve všech instalovaných trakčních systémech na EHV (DC, AC činná, AC jalová) a to v obou směrech toku energie (odběr, dodávka). Naměřená data o spotřebě musí být v elektroměru uchovávána minimálně 60 dnů ve zvolené měřicí periodě – viz bod c) této kapitoly.
- m) Data při měření v indexech ve formátu .abl budou přenášena v jednotkách 0,0001MWh
- n) Funkce elektroměru v měřicí skříni musí být nakonfigurována tak, aby měřil, resp. udával primární hodnoty protečené elektrické energie (napětí, proud) na sběrači vozidla.
- o) Elektroměr musí být typově a konfiguračně přizpůsoben připojení konkrétním použitým indukčním měřicím transformátorům proudu a napětí, elektronickým převodníkům proudu a napětí na daném vozidle.
- p) Řídicí jednotka musí být schopna:
 - ukládat naměřené hodnoty spotřeby (stav registru) elektrické energie s periodou 1 minuta,
 - ukládat údaje o poloze EHV ze systému GPS každou minutu v okamžiku odečtu spotřeby (stavu registru) elektrické energie nebo při mimořádné události,
 - přiřadit údaj o poloze EHV k zaznamenanému stavu registru elektroměru,
 - vysílat naměřená data o spotřebě elektrické energie v požadovaných intervalech na pozemní FTP server,
 - zaznamenávat data z elektroměru včetně údaje z GPS o poloze a uchovávat je standardně po dobu 100 dní (minimálně 60 dní),
 - volit mezi zasíláním aktuálních stavů registrů nebo pouze delta záznamů veškerých naměřených hodnot a k nim GPS souřadnice,
 - různých nastavení pro domácí síť a roamingovou síť.
- q) Při zaplnění paměti pro zaznamenávání dat z elektroměru budou nová data přepisovat uložená data od začátku paměti („kruhový buffer“). Data přenesená na pozemní FTP server se nesmějí z paměti mazat, k mazání smí dojít pouze přepisem novými daty.
- r) Elektroměr i zdroj napájení čidel musí být chráněny proti zkratu, přepětí, přetížení a přehřátí tak, aby nedošlo k poškození elektroměru nebo zdroje.

2.2 Prokázání shody

- a) Sestavenou měřicí skříň je nutné opatřit:
 - I. Výrobním štítkem, obsahujícím příslušné údaje ve smyslu normy ČSN EN 61439-1 ed. 2 včetně výrobního čísla.
 - II. Značkou CE, jež bude doložena vydaným ES prohlášením o shodě na celou skříň jako celek (prokázání štítkem výrobce holé oceloplechové skříně popřípadě plastové skříně s obdobnými parametry je NEDOSTATEČNÉ).
- b) Doložení zkoušky skříně na EMC jako celku, kdy podkladem mohou být dílčí zkoušky EMC použitých komponentů MS.
- c) Elektroměr musí být certifikován dle ČSN EN 50 463 / TSI LOC & PAS.
- d) Komunikační jednotka musí být schválena pro provoz na síti Správy železnic v pásmu GSM-R.

2.3 Zabezpečení webové rozhraní

- a) Doporučuje se využít webové aplikace (MOMAS) pro vzdálený přístup do servisní vrstvy EMS pomocí vlastní IP adresy.
- b) Servisní webové rozhraní EMS musí být obsluženo v rámci uživatelů přidělením příslušné role v daném systému, nelze využívat jednu roli pro více uživatelů, čímž je zabezpečen pouze autorizovaný přístup a splnění podmínky kybernetické bezpečnosti.
- c) Přihlašování do webového rozhraní MOMAS nutno realizovat přes SSO (Single-Sing-On) – prostřednictvím doménového přihlášení uživatelů Správy železnic.

2.4 Zabezpečení měřicí skříně

- a) Samotný operační systém řídicí jednotky musí být zabezpečen proti napadení systémem uživatelských účtů s přidělenou definovanou rolí tak, aby činnosti v rámci této řídicí

jednotky mohli být logovány na úroveň zásahu konkrétního uživatele. Při předání měřicí skříně musí být Kupujícímu předány přístupy s tím související (neboli přístupové údaje do servisní vrstvy EMS skrze IP adresu). Účty budou nastaveny – Admin a Data.

- o Admin - administrátorský účet se všemi právy ke konfiguraci, aktualizaci a instalaci
 - o Data - uživatelský účet určený primárně k odečtu a exportu dat. Uživatel Data neumožňuje měnit konfiguraci a software
- b) Řídicí jednotka nesmí provádět směrování paketů (routing) z/do místní datové sítě na EHV na rádiové rozhraní. **Telekomunikační kanál pro měření spotřeby na EHV nesmí být použit pro jiné aplikace ve vozidle.**
- c) Narušení komunikace v místní datové síti na EHV nesmí žádným způsobem ovlivnit přenos naměřených dat na pozemní FTP server. Musí jít o nezávislé a oddělené procesy.
- d) Všechny přístupy k řídicí jednotce (např. aktualizace nebo parametrizace SW řídicí jednotky), které nesouvisí s přenosem nebo zobrazováním naměřených hodnot, musejí být zaznamenávány do logů. Tyto logy musí být přístupné ze servisního rozhraní a webového rozhraní.

3. Propojení s technologií vozidla

- a) Řídicí jednotka musí umožňovat připojení externích zařízení s rozhraním uvedeným v kapitole 2.1, bodě k) (např. displeje strojvedoucího). V případě použití protokolu IP na tomto rozhraní musí být použita neveřejná adresa typu C, přidělená Kupujícím, která nesmí být z řídicí jednotky měřicí skříně dále směrována.
- b) Externí zařízení (např. displeje) mohou přes Ethernet rozhraní získávat aktuální stav spotřebované energie. Komunikační protokol musí být v souladu s ČSN EN 50 463, odsouhlasen Kupujícím a musí být umožněno modifikovat daný protokol dle budoucích potřeb s ohledem na technické možnosti starších EHV). Řídicí jednotka bude periodicky odesílat minimálně 1x za vteřinu aktuální hodnoty spotřeby. Jakákoliv jiná komunikace přes toto rozhraní není přípustná a musí být v řídicí jednotce znemožněna.
- c) Zařízení pro přenos GPS, např. RDA-box pomocí rozhraní RS485

4. Řídicí jednotka (DHS)

4.1 Požadavky na HW

- a) Dodavatel uvede typ a vlastnosti použité vnitřní paměti řídicí jednotky, zejména s ohledem na:
- I. Schopnost paměti řídicí jednotky uchovat požadovaný objem dat, vyplývající z měřicího intervalu viz kapitola 2.1, bod c) po dobu viz kapitola 2.1, bod o).
 - II. Garance životnosti paměti řídicí jednotky ve vztahu k počtu cyklů zápis/čtení (minimálně 10 let).
- b) Kupující požaduje, aby konstrukce měřicí skříně umožnila vložení/výměnu SIM karty bez nutnosti demontáže měřicí skříně a bez nutnosti zásahu dodavatele (tzn. vlastními silami Kupujícího).
- c) Impulsní napětí – oproti PPD 5/2016 – Kupující požaduje provést zkoušky impulsního napětí měřicího vstupního obvodu EMS (UNi) v souladu s ČSN EN 50124 - 1, tabulka A1, určené podle hodnoty jmenovitého izolačního napětí UNM. Kategorie přepětí OV1 nebo OV2, minimálně však 2000V.

4.2 Požadavky na SW

- a) Dodavatel uvede způsob SW kontroly funkčnosti řídicí jednotky včetně paměti a možnosti diagnostiky těchto zařízení dostupné Kupujícímu.
- b) Dodavatel dodá podrobné algoritmy aplikačního SW vybavení pro:
 - I. Způsob zpracování a uložení dat elektroměru a přijímače GPS do paměti řídicí jednotky.
 - II. Popis chování SW řídicí jednotky při odesílání dat na pozemní FTP server v režimu dostupnosti datového spojení, v režimu nedostupnosti datového spojení, v režimu obnovení datového spojení, způsob odesílání většího objemu uložených dat (max. velikost odesílaného komprimovaného datového souboru a použitý způsob komprimace).
 - III. Způsob kontroly datového přenosu na pozemní FTP server s ohledem na úspěšnost doručení datového souboru na pozemní FTP server.
 - IV. Řídicí jednotka musí umožňovat konfiguraci IP adresy záložního FTP serveru. V případě, že není navázáno spojení s hlavním FTP serverem, řídicí jednotka naváže spojení s IP adresou záložního FTP serveru.
- c) Dodavatel uvede podrobný popis servisních rozhraní podle kapitoly 2.1, bodu e) a kapitoly 2.1, bodu i).
- d) K softwaru DHS musí být Kupujícímu předána úplná technická dokumentace s popisem způsobu konfigurace.
- e) Licenční ujednání o využívání aplikačního a systémového programového vybavení použitého SW v řídicí jednotce.

5. Přenos dat na pozemní server

Formát a způsob přenášených dat musí umožnit oba formáty zmíněné níže.

- a) Přenos dat dle nové normy 50463-4 formou Webové služby
- b) Komunikace mezi řídicí jednotkou a pozemním FTP serverem je založena na hierarchii klient-server, kde:
 - I. EHV je klient,
 - II. pozemní FTP server je server.

Spojení a přenos dat standardně inicializuje klient. Pozemní FTP server musí mít možnost si vyžádat dodatečný přenos dat z konkrétního EHV, a to ručním zásahem či automaticky ze strany pozemního FTP serveru.

Řídicí jednotka musí mít aplikovány služby FTP a SFTP klient pro předávání konfiguračních souborů a pro přenos datových souborů z paluby vozidla na pozemní server.

Datové soubory budou ukládány na pozemní FTP server Kupujícího, ze kterého budou předávány pro další zpracování subsystému EP. Soubory budou pojmenovány podle jmenné konvence uvedené v kapitole 5.2, bodě f). Za bezchybně přenesený a na pozemním FTP serveru správně uložený datový soubor z EHV se považuje soubor, který má na konci souboru definovaný příznak konce souboru v závislosti na použitém formátu.

Dále musí mít řídicí jednotka aplikovány služby přístupné Kupujícímu:

- pro vzdálený dohled a konfiguraci řídicí jednotky
- správu času
- dálkovou aktualizaci SW řídicí jednotky
- zobrazení aktuálních hodnot měření, GPS, signálu

- Boot log - záznamy o zavádění systému. Záznamy mohou být uloženy do textového souboru
 - System log - záznamy o aktivitách systému. Záznamy mohou být uloženy buď do textového souboru, nebo do souboru ve formátu XML
- c) Požaduje se použití modemu v neveřejné síti GSM-R, který musí mít od Kupujícího schválené technické podmínky pro použití v této síti. Předpokládá se zabezpečení propojení sítě GSM-R ze strany Kupujícího s některým z veřejných operátorů v ČR.
- d) Přenos dat bude sestavován GPRS spojením přes APN name = energportal. Pro připojení do sítě GPRS GSM-R se použije standardní AT příkaz:
at+cgdcont=1,"IP","<apn name>" OK.
- e) Řídicí jednotka v pravidelných intervalech (1x za minutu) ukládá hodnoty o spotřebě elektřiny a poloze EHV do své vnitřní paměti (společně se stavovými informacemi elektroměru, typu trakce, atd.).
Pokud má řídicí jednotka v daný okamžik fungující rádiové připojení na pozemní FTP server, odesílá naměřené hodnoty v požadovaném intervalu (viz kapitola 2.1, bod d)) na tento pozemní FTP server k dalšímu zpracování. V případě, že spojení s pozemním FTP serverem není navázáno, jsou naměřená data uchována ve vnitřní paměti řídicí jednotky do té doby, dokud se je nepodaří na pozemní FTP server odeslat (viz kapitola 2.1, bod o)). Maximální velikost jednoho odesílaného souboru na pozemní FTP server bude konfigurovatelná v násobcích 16 kB (předpokládaná hodnota je 32 kB).
- f) K časové synchronizaci bude použit primárně SNTP protokol z vhodného routeru neveřejné datové sítě Kupujícího. IP adresu pro synchronizaci sdělí Kupující. Časová synchronizace bude prováděna minimálně jednou za 24 hodin. Pokud nebude k dispozici SNTP server, bude prováděna synchronizace času podle přijímače GPS.
- g) Komunikační zařízení (modem) musí umožňovat použití nejméně dvou časových slotů (timeslots) pro uplink.
- h) Ověření došlé zprávy musí být provedeno podle normy ČSN EN 50463-4.
- i) Odesílání zpráv probíhá standardně v pravidelných intervalech (1x za 5 minut) a jsou odesílány hodnoty za posledních 5 měřicích period (viz kapitola 2.1, bod c)). Systém musí obsahovat algoritmus pro eliminaci možné kolize při sběru dat. Počátek reálného času 5 min intervalu musí být nastaven pro odesílání dat v různé časy z důvodu eliminace nárazového zatížení na straně FTP serveru. Perioda odesílání musí být nastavitelná.
- j) Veškeré IP adresy neveřejné datové sítě Kupujícího přiděluje Kupující.

5.1 Technické požadavky na modem GSM-R

Pro systém měření a registrace spotřeby elektrické energie na EHV:

- a) požadovaný frekvenční rozsah pro pásmo GSM-R - 876-880/921-925MHz, pro pásmo GSM - 881-913,6/925-958,6MHz,
- b) vyzářený výkon 2W ERP,
- c) GPRS třídy B, požadováno je dedikované použití pouze pro přenos dat,
- d) schéma kódování pro přenos dat CS-1 nebo CS-2 podle specifikace 3GPP TS 45.003,
- e) pro přenos dat nejsou vyžadovány specifické funkce GSM-R, tzn. funkční adresace, ASCI funkce a prioritizace eMLPP podle specifikace systémových a funkčních požadavků EIRENE (European Integrated Railway Radio Enhanced Network),
- f) minimálně dva časové sloty (timeslots) pro uplink (např. multislot GPRS class 10),
- g) obousměrná paketová komunikace v režimu full duplex,
- h) podpora TCP/IP protokolu,
- i) podpora mini SIM karty ID-000 podle normy ISO/IEC 7810 zavedené v síti GSM-R Kupujícího,
- j) výstup pro připojení externí antény umístěné na střeše hnacího vozidla,
- k) specifikace typu a maximální délky kabelu propojujícího modem a externí anténu,
- l) modem smí být použit pouze pro přenos dat ze systému měření spotřeby elektrické energie a polohy EHV, přenos jakýchkoliv dalších údajů tímto modemem je nepřípustný, kromě dálkové konfigurace, parametrizace a aktualizace SW DHS.

K modemu musí být Kupujícímu předána úplná technická dokumentace s popisem způsobu konfigurace, pokud modem takovou konfiguraci umožňuje.

Provozovat modem na hnacím vozidle je možné pouze na základě schváleného ověřovacího provozu nebo vydání souhlasu s použitím zařízení na ŽDC v souladu se Směrnicí SŽDC č. 34.

5.2 Struktura přenášených dat stávajícím formátem:

- a) Rozšířit přenášená data o indikátor kvality dat, kvality dat o poloze, kvality dat o energii a CPID dle normy ČSN EN 50463
- b) Indikátor kvality dat
 - Měřen – hodnota 127
 - Nejistý – hodnota 61
- b. Kód kvality dat o poloze
 - Měřeno – hodnota 127
 - Neexistující – hodnota 46
 - Odhadováno – hodnota 56
 - Nejisté – hodnota 61
- c. Kód kvality dat energie
 - Měřen – hodnota 127
 - Nejistý – hodnota 61
 - Neexistující – hodnota 46
- d. Kód kvality času
 - Měřeno – hodnota 127
 - Nejisté – hodnota 61
- e. CPID – jednoznačný identifikátor bodu odběru
- c) Stávající přenos dat pracuje s textovými soubory, které poskytuje přes své datové rozhraní elektroměr a přijímač GPS.
- d) Příklad souboru energetických dat

CR LF

[HEADER]

PROT = XX

MAN1 = <identifikační řetězec výrobce elektroměru>

ZNR1 = <sériové číslo elektroměru>

DATE = <datum posledního záznamu v souboru>

TIME = <čas posledního záznamu v souboru>

[PDATA]

<data z elektroměru bez řídicích a kontrolních znaků, tj. pouze obsah zpráv>

P.01 - kód z elektroměru

(0110401040000) - čas odečtu číselníku elektroměru - datum RRRMMDD, čas HHMMSS

(0000) - stavové kódy z elektroměru - možnosti stavů:

0000 vše bez problémů

0001 chyba funkce registru je nerovnoměrná nula, registrace F.F je zobrazena

0002 nízký stav baterie

0010 1.08, 2.08, 3.08, 4.08 jsou resetovány

0020 čas, datum a číslo vlaku byly nastaveny a jsou zobrazeny

0040 obnovení trakčního napětí

0080 výpadek trakčního napětí

00C0 napětí obnoveno a opět proběhl výpadek (v čase < 1 sec)

0100 nastavení proměnných. Změna čísla vlaku se zobrazí

2000 logbook byl smazán

4000 nahrané profily byly smazány

(1) - perioda záznamu - 1 minuta

(20) - počet přenášených registrů - 20

(0.0.1.0.1.255)() - čas Current Time

(0.0.1.0.0.255)() - datum Current Date

(1.0.96.5.1.255)() - status Status Word

(1.0.0.8.4.255)() - načtení profilu Load Profile Recording Interval
 (1.0.1.8.0.255)(MWh) -1.8.0 činná odběr Active Import Energy +A
 (1.0.2.8.0.255)(MWh) -2.8.0 činná dodávka Active Export Energy -A
 (1.2.5.8.0.255)(Mvarh) -5.8.0 jalová odběr indukce Reactive Import Energy - Inductive +Ri
 (1.2.6.8.0.255)(Mvarh) -6.8.0 jalová odběr kapacita Reactive Import Energy - Capacitive +Rc
 (1.2.7.8.0.255)(Mvarh) -7.8.0 jalová dodávka indukce Reactive Export Energy - Inductive -Ri
 (1.2.8.8.0.255)(Mvarh) -8.8.0 jalová dodávka kapacita Reactive Export Energy - Capacitive -Rc
 (1.1.1.8.0.255)(MWh) - činná odběr DC pouze Import Energy, DC only
 (1.1.2.8.0.255)(MWh) - činná dodávka DC pouze Export Energy, DC only
 (1.0.1.15.0.255)(MW) - průměr odběru 1/4hod - Average Active Power of Last Quarter Hour
 (1.0.21.6.0.255)(MW) - max odběr - Max. Active Power Import of Current Recording Interval
 (1.0.22.6.0.255)(MW) - min dodávka Max. Active Power Export of Current Recording Interval
 (1.0.11.6.0.255)(kA) - max proud Max. RMS Current of Current Recording Interval
 (1.0.12.6.0.255)(kV) - max napětí Max. RMS Voltage of Current Recording Interval
 (1.0.12.3.0.255)(kV) - min napětí Min. RMS Voltage of Current Recording Interval
 (1.0.128.0.0.255)(Hz) - trakce AC (50Hz) 50Hz or 60Hz Supply Frequency Presence
 (1.0.129.0.0.255)(Hz) - trakce DC 16.7Hz Supply Frequency or DC Presence
 Pozn.: Výčet měřených hodnot bude rozšířen o další údaje, viz 5.2.a

e) Příklad souboru GPS dat

[HEADER]

ZNR1 = 999999

DATE = 251221

TIME = 173401

GPRMC,095400,A,5003.9710,N,01430.5346,E,000.0,324.0,160209,002.3,E*7D

095400 - UTC čas (HHmmss)

A - Status (A=OK, V=varování)

5003.9710 - Zeměpisná šířka (ddmm.mmmm)

N - Indikátor sever/jih (N=sever, S=jih)

01430.5346 - Zeměpisná délka (dddss.ssss)

E - Indikátor východ/západ (E=východ, W=západ)

000.0 - Vodorovná rychlost v uzlech (ddd.d)

324.0 - Kurz pohybu ve stupních (ddd.d)

160209 - datum (DDMMYY)

002.3 - Magnetická deklinace ve stupních (ddd.d)

E - indikátor východ/západ (E=východ, W=západ)

79 - kontrolní součet

f) Označení přenášených souborů

Název zip souborů zasílaných na pozemní FTP server: např.
 Meter_471036_00d016_1503171410.abl.gz, kde

Meter_ povinná hlavička - začátek řetězce

471036_ číslo lokomotivy (nutno zadat jako parametr do řídicí jednotky)

00d016_ kontrolní řetězec

1503171410 čas vytvoření souboru - data RRRMDD, času HHMM

.abl konec řetězce

.gz přípona gz, komprimace

Název souboru o spotřebě: např. Meter_9454147103641_00d016_1503171410, kde:

Meter_ povinná hlavička - začátek řetězce

9454147103641_ číslo lokomotivy (nutno zadat jako parametr do řídicí jednotky)

00d016_ kontrolní řetězec
1503171410 čas vytvoření souboru - data RRMMDD, času HHMM

Název soubor o GPS poloze s označením: např. *GPS_471036_00d016_1503171410*,
kde:

GPS_ konstantní řetězec
9454147103641_ číslo lokomotivy (nutno zadat jako parametr do řídicí jednotky)
00d016_ kontrolní řetězec
1503171410 čas vytvoření souboru - data RRMMDD, času HHMM

- g) Volba formátu vytvářených, ukládaných a přenášených souborů musí odpovídat normě ČSN EN 50463-4 (CEBD transmission record format). Musí být umožněna vždy jedna volba mezi formáty .txt. i XML.

5.3 Formát XML

Aby měřicí systém odpovídal stávajícím standardům, je nutné využít přenos pomocí XML uvedený v řadě norem ČSN EN 50463:2018. Tento nový formát také daleko význačněji určuje vlastní funkce systému, než formát předešlý. Kupující požaduje, aby řada norem pro měřicí systém byla obsažena v celém rozsahu, včetně volitelných funkcí.

Zavedení této normy také značně ovlivní samotný princip komunikace a přenosu dat. Zprávy, které bude EMS umět generovat jsou jmenovitě: CEBDMessage, ReadingBlock, HeartBeat, CommunicationConfig, EventSet, AssetData. Tyto základní typy zpráv se dělí na automaticky generované pomocí _EMS a na odpovědní zprávy (ResponseMessage), které se generují až na základě došlého dotázání (RequestMessage). Kupující požaduje, aby servisní prostředí pro obsluhu EMS bylo oddělené od elementů, které se týkají dotazování stavu elektroměru, jako je RequestMessage/ResponseMessage, RequestCEBDBlocks/ResponseCEBDBlocks, RequestAssetData/ResponseAssetData, RequestEvent/ResponseEvent, ChangeCommunicationConfig/ResponseCommunicationConfiga zároveň, aby tyto elementy byly funkční i v servisním prostředí.

Standardní automatizované zprávy, zasílané v pravidelných časových intervalech by měly být: AutomaticTransferCEBDBlocks, AutomaticTransferEvents, AutomaticTransferHeartBeat a PeriodicTransferState. Bližší popis těchto automatických zpráv jasně definuje norma ČSN-50463:2018, hlavně část 4.

Kupující požaduje ve zdrojovém XML kódu, který je dle ČSN 50463:2018 EMS elementy volného typu, které nebudou závislé na samotném provozu EMS a jejich definice bude volně editovatelná za účelem přenášení informace z EMS, která nebyla prvotním záměrem funkčnosti EMS. Umístění těchto elementů a jejich defaultní definice bude předmětem diskuze s implementačním týmem dodavatele.

5.4 Požadavky na místní přenos dat

Pro řídicí jednotku (DHS) je požadována funkcionální místního (ručního) stažení naměřených dat Kupujícím. Tato funkcionální slouží jako náhradní způsob stažení naměřených dat z EHV v případě nedostupnosti datového přenosu GSM-R/GPRS.

Rozhraní pro funkcionální místního stažení dat je detailně popsána viz kapitola 2.1 komunikace Wi-Fi.

Dodavatel specifikuje požadavky na potřebné HW a SW vybavení na straně Kupujícího pro zajištění komunikace a ruční stažení dat. V případě potřeby speciálního SW pro ruční stažení dat tento SW poskytne v rámci dodávky měřicí skříně.

SW řídicí jednotky bude nastaven tak, že při ručním stažení dat se stahované komprimované datové soubory z vnitřní paměti řídicí jednotky nemažou, dojde pouze k jejich kopírování. Data tedy budou současně odesílána standardně po obnovení funkčnosti přenosu GSM-R/GPRS.

5.5 Servisní systém pro zajištění provozuschopnosti EMS

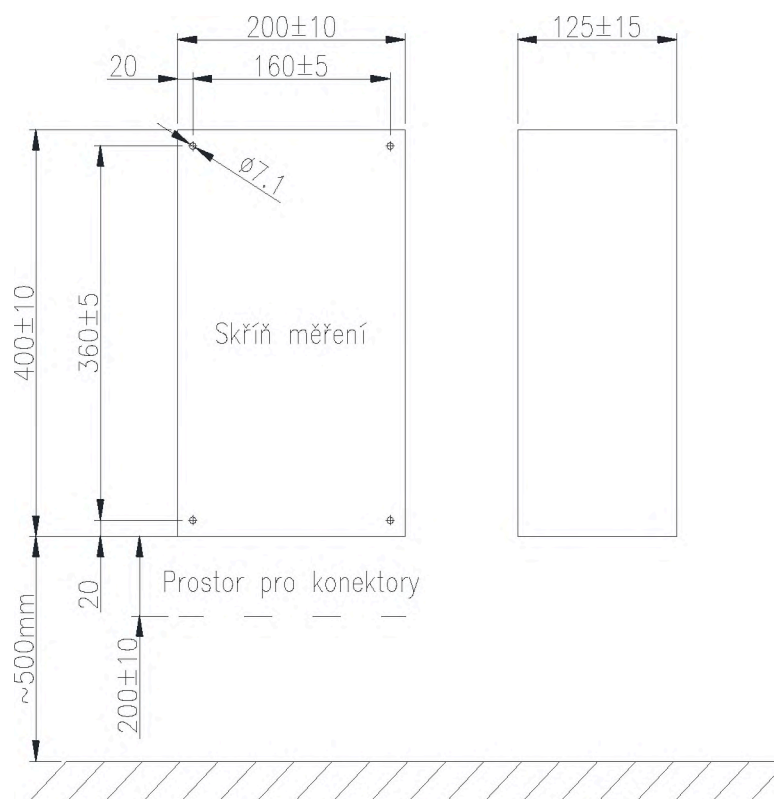
Musí být zajištěna komunikace mezi MS a systémem k zajištění evidence a přehledu technických kmenových dat týkajících se EHV s osazeným EMS podporující i rozšířené funkcionality (např. dálkový upgrade firmwaru na EHV, snadnou identifikaci EHV se ztrátou komunikace a přenosu dat, ...). Podpora servisního rozhraní s dálkovou komunikací na server systému je zajištěna použitím Opensource protokolů, k nimž je technická dokumentace poskytnuta na vyžádání u Kupujícího.

6. Obecné požadavky na systém měření

6.1 Měřicí skříň

6.1.1 Požadavky na konstrukci skříně měření

- a) Rozměry skříně musí být max. 400x200x125mm (Š x V x H) viz Obr. č. 3, materiál skříně pozinkovaná ocel (případně nerez A2) svrchní úprava prášková vypalovací barva modrá barva RAL 5005. Rozvaděč musí splnit stupeň krytí min. IP 54.
- b) Přední dveře skříně musí být uzamykatelné s možností plombování a označené logem Kupujícího. Plombováním se rozumí bezpečnostní plomba s drátkem (ať plastová či olověná). Bez porušení plomby nesmí být možné dveře skříně otevřít. Konstrukční řešení měřicí skříně musí splňovat požadavek na průhledové okénko (případně mohou být prosklené celé přední dveře), umožňující odečet stavu elektroměru, bez nutnosti otevírat dveře skříně a tím porušit plombu.
- c) Pro napojení periférií viz kapitola 2.1 bod b) bude sloužit modulární konektor. Provedení musí být uzpůsobeno tak, aby bylo možno při zapojení protikusy jeho zaplombování. Případné rozpojení nesmí být možno bez porušení plomb(y).
- d) Měřicí skříň je vybavena zemnicím bodem, který umožní propojení stínění kabelů přes modulární konektor a následně na straně měřicí skříně s kostrou vozidla.
- e) Montážní otvory skříně jsou 4x $\varnothing 7,1$ mm viz Obr. č. 3. Skříň musí být připevněna k rámu vozidla, případně na stěnu pomocí čtyř šroubů M6 (třída pevnosti nejméně 8.8). Při volbě způsobu připevnění (nosný rám, navařené závitové trny apod.) skříně k vozidlu musí být brána v úvahu hmotnost skříně. Pevnostní parametry uchycení musí odpovídat předpokládané maximální hmotnosti měřicí skříně **15 kg**.



Obrázek 2

6.2 Technické parametry elektroměrů

6.2.1 Elektroměr pro drážní aplikace – požadovaná specifikace

- a) Společné parametry:
 - a. Třída přesnosti: 0,5R dle ČSN EN 50463
 - b. Datové rozhraní: **RS 232, RS 485**
 - c. Měřicí perioda: 1 min.
- b) Typ A – 4 kanálový DC+AC elektroměr
 - AC napětí – indukční MTN
 - AC proud – indukční MTP
 - DC napětí – napěťový převodník 4200 V / 50 mA
 - DC proud – proudový převodník 2000 A / 400mA, popř. 1000A/200
 - Kanál 1 – jmenovitý převod 25 kV / 100 V
 - Kanál 2 – jmenovitý převod 200 A / 1 A
 - Kanál 3 – jmenovitý převod 4200 V / 50 mA, jmenovité napětí 3000 V
 - Kanál 4 – jmenovitý převod 2000 A / 400 mA (popř. 1000A/200 mA), jmenovitý odběr 1800 A, předp. I_{max} 2000 A
- c) Typ B – 4 kanálový DC+AC elektroměr
 - AC napětí – indukční MTN
 - AC proud – indukční MTP
 - DC napětí – napěťový převodník 4200 V / 50 mA
 - DC proud – proudový převodník 2000 A / 400mA
 - Kanál 1 – jmenovitý převod 25 kV / 100 V (15 kV / 60 V) – podle použitého elektroměru
 - Kanál 2 – jmenovitý převod 300 A / 1 A
 - Kanál 3 – jmenovitý převod 4200 V / 50 mA, jmenovité napětí 3000 V
 - Kanál 4 – jmenovitý převod 2000 A / 400 mA (popř. 1000A/200 mA), jmenovitý odběr 1760 A, předp. I_{max} 1960 A

- d) Typ C – 4 kanálový DC+AC elektroměr
 AC napětí – indukční MTN
 AC proud – indukční MTP
 DC napětí – napěťový převodník 4200 V / 50 mA
 DC proud – proudový převodník 4000 A / 1,6 A
 Kanál 1 – jmenovitý převod 25 kV / 166,7 V (15 kV / 100 V) - podle použitého elektroměru
 Kanál 2 – jmenovitý převod 25 kV 400 A / 0,67 A (15 kV 600 A / 1 A)
 Kanál 3 – jmenovitý převod 4200 V / 50 mA, jmenovité napětí 3000 V
 Kanál 4 – jmenovitý převod 4000 A / 1,6 A

6.2.2 Cejchování, kalibrace

Pro elektroměry musí být při dodání doloženy veškeré protokoly, které se týkají měřidla a musí být vystaveny příslušně akreditovanou zkušebnou v rámci EU. Kalibrace (při referenčních podmínkách) včetně dodržení relativních chyb elektroměru v procentech musí být dle ČSN EN 50463-2 v požadované třídě přesnosti dle bodu 6.2.1. těchto Technických specifikací. Tím není dotčena povinnost schválení zařízení od Notifikované osoby dle příslušných TSI, viz PPD č. 5/2016.

7. Průřezy vodičů k montáži modulárního konektoru

Určení	Průřez [mm ²]	Poznámka
Vodiče (kabely) k DC převodníkům	0,7	Vodiče/kabely musí být stíněné
Vodiče (kabely) k AC měřicím transformátorům napětí	2,5 do 10m délky	Vodiče/kabely musí být stíněné
Vodiče (kabely) k AC měřicím transformátorům proudu [x/1 A]	2,5 do 10 m délky	Vodiče/kabely musí být stíněné
Napájení skříně měření	1,5	-
Uzemnění skříně měření	6	přechodový odpor max. 0,1 Ω
Uzemnění antény	50	-
Uzemnění převodníků	6	-
Uzemnění převodníků umístěných na střeše vozidla	25	-
Ethernet pro zobrazovací jednotky strojvedoucího	CAT 5	Vodiče/kabely musí být stíněné

Tab. 1 Minimální průřezy vodičů (průřezy musí splňovat podmínky PPD č. 5/2016 v aktuálním znění)

8. Napájecí zdroj MS

- Napájecí zdroj skříně měření nemůže být závislý pouze na jedné úrovni palubního napájecího napětí, ale musí obsahovat širokopásmový zdroj (viz kapitola 2.1, bod h)).
- Výstup pro napájení převodníků (pokud bude třeba) musí být v rozsahu $\pm 24V$.
- Výkonové dimenzování zdroje musí pokrýt spotřebu všech zařízení MS včetně spotřeby DC měřicích převodníků a komunikačních zařízení.

9. Schvalovací procesy

- a) Schvalovací proces zajišťuje dodavatel. Dodavatel je povinen předat Kupujícímu všechny potřebné dokumentace, nutné ke schvalovacímu procesu typového schválení měřicí skříně u Drážního úřadu pro danou typovou řadu EHV.
- b) Technická dokumentace k MS při předání Kupujícímu musí být v minimálním rozsahu, stanoveném řadou norem ČSN EN 50 463 – (1-5) včetně protokolů příslušných zkoušek.

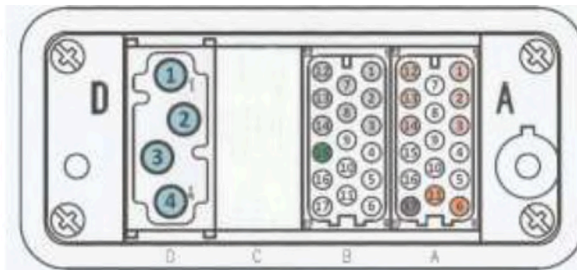
10. Záruční doba

Na MS jako celek je požadována záruční doba v délce 36 – ti měsíců od montáže na EHV nejdéle však 48 měsíců po dodání MS.

11. Práva duševního vlastnictví k předmětu koupě vzniklým v průběhu účinnosti smlouvy

- a) V případě, že výsledkem činnosti dle uzavřené smlouvy bude předmět koupě podléhající režimu zákona číslo 121/2000 Sb., o právu autorském, o právech souvisejících s právem autorským a o změně některých zákonů, ve znění pozdějších předpisů (dále jen „autorský zákon“), takovýto vztah se bude, řídit § 58 autorského zákona, a to na základě § 58 odst. 1 a odst. 7 autorského zákona. Poskytovatel v případě, že není autorem předmětu koupě ve výše uvedeném případě, postupuje Kupujícímu oprávnění k výkonu majetkových práv autorských. Prodávající se zavazuje Kupujícímu, že předmět koupě bude konáno způsobem, který umožní, aby mohl na Kupujícího výkon majetkových práv platně převést, když zajistí veškeré souhlasy k tomu potřebné.
- b) Poskytovatel předá Kupujícímu veškeré zdrojové kódy patřící k vzniklému předmětu koupě, kompletní dokumentaci a všechny materiály, které byly vytvořeny při zhotovení předmětu koupě.

Příloha č. 1b ZD (2b RD) - Schéma zapojení modulární konektor



	Pin	Signál	Rozhraní v ELM
Pozice D	1	GPS	ANT-3
	2	GSM-R	ANT-2
	3	-	
	4	-	
Pozice C	1A	TX+	ETH-2
	2A	RX+	
	3A	TX-	
	4A	RX-	
	1B	TX+	ETH-3
	2B	RX+	
	3B	TX-	
	4B	RX-	
Pozice B	1	+24V	IN2 (Vstup DC)
	2	-24V	
	3	U2-Hi	
	7	SHIELD U DC	
	12	+24V	
	13	-24V	
	14	I2-Hi (+I)	
	8	SHIELD I DC	
	5	SHIELD	
	6	GND	
	11	DATA -A	
	17	DATA +B	
	Pozice A	1	U1-Hi
2		U1-Lo	
3		SHIELD U AC	
12		I1-Hi (+i)	
13		I1-Lo (-i)	
14		SHIELD I AC	
6		+PS	Napájení ELM
11		-PS	
17	SHIELD	Kostra ELM	

**Příloha č. 1c ZD (2c RD) - seznam veškerého příslušenství pro
modulární konektor - pro 1 kus měřicí skříně**

Ilustrační foto:

Kryt konektoru



Modulový konektor



Rám pro moduly



Průchodka M40/34,5



Ploché těsnění FR-M M40x1,5



Krimpovací kontakt konektoru pro velkou zátěž průměr 1,5mm



Krimpovací kontakt konektoru pro velkou zátěž průměr 2,5mm



Krimpovací kontakt konektoru pro velkou zátěž průměr 0,75mm



Konektor modul vidlice 4 ponový



Koaxiální kontakt pro konektor



Záslepka konektoru



Název	počet ks
Kryt konektoru 19300160428 Han B Hood Top Entry HC M40 či jiné rovnocenné řešení *	1
Modulový konektor 09140173101 Han DDD module, crimp female či jiné rovnocenné řešení *	2
Rám pro moduly 09140160313 Hinged frame 16B for 4 modules (a d) či jiné rovnocenné řešení *	1
Krimpovací kontakt konektoru pro velkou zátěž průměr 1,5mm 09150006221 Han D F Crimp Contact Au AWG 16 či jiné rovnocenné řešení *	3
Krimpovací kontakt konektoru pro velkou zátěž průměr 2,5mm 09150006226 Han D F Crimp Contact Au AWG 14 či jiné rovnocenné řešení *	6
Krimpovací kontakt konektoru pro velkou zátěž průměr 0,75mm 09150006225 Han D F Crimp Contact Au AWG 18 či jiné rovnocenné řešení *	8
Konektor modul vidlice 4 ponový 09140044513 HDC; modul; vidlice; PIN: 4; 50V; 500cyklů; UL94V-0 či jiné rovnocenné řešení *	1
Koaxiální kontakt pro konektor 09691815143 - Mixed Contact D-Sub Connectors či jiné rovnocenné řešení *	2
Průchodka M40/34,5	1

Ploché těsnění FR-M M40x1,5	1
Záslepka konektoru 09140009950 Záslepka konektoru či jiné rovnocenné řešení *	1

* Příslušenství takto označené musí splňovat veškeré parametry a rozměry dle specifikovaných prvků z důvodu kompatibility u již prováděných instalací na hnacích vozidlech ze strany dopravců/výrobců. Dané prvky musí splňovat normy EN 50467, IRIS a stejné normy musí splňovat i případné rovnocenné řešení.

Příloha č. 1d ZD (2d RD) - Schéma úchytky

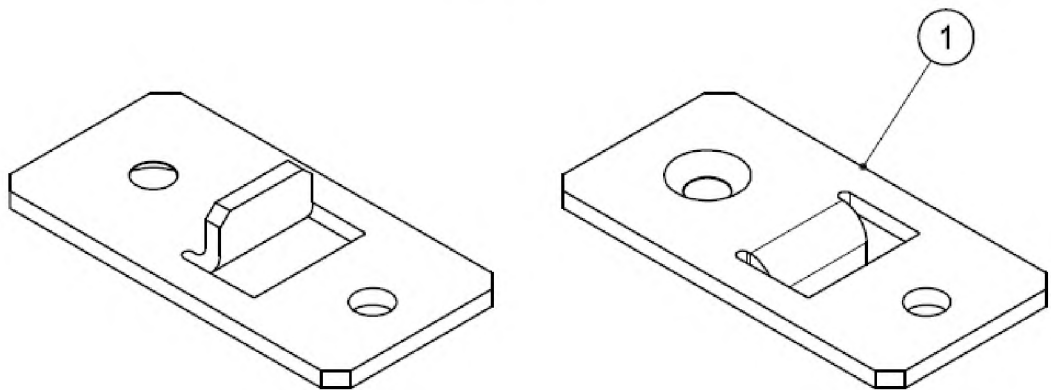
- Dle rozvinutého tvaru vyrobit požadovaný tvar dílu
- Dle řezu A-A doplnit do dílu otvory
- Provést ohyb s elektroměrem R2

Povrchová úprava – Elektrolytický vyloučený povlak **ČSN EN ISO 2081** – Fe/Zn8/C

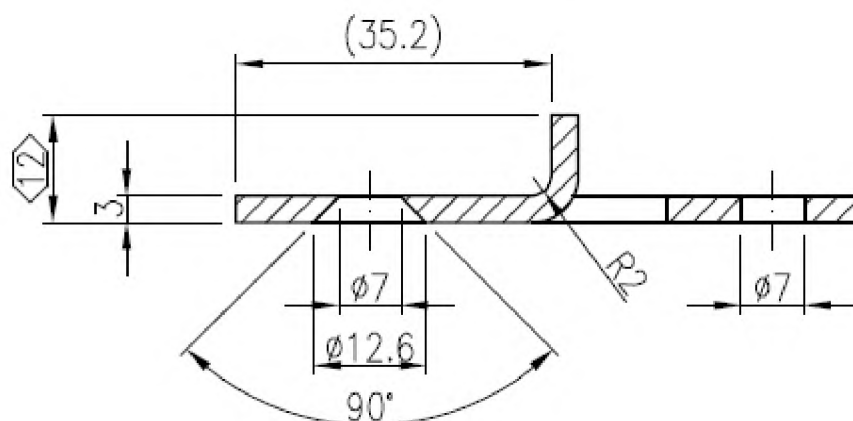
Zkoušení – kontrola rozměrů s důrazem na kóty v <> rámečku

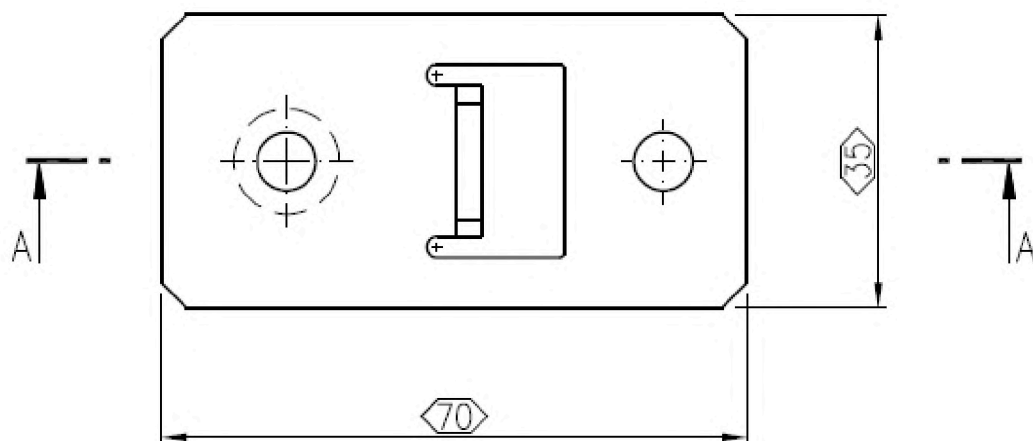
šrouby – M6 – zápusťná hlava

Izometrický pohled
M1:X

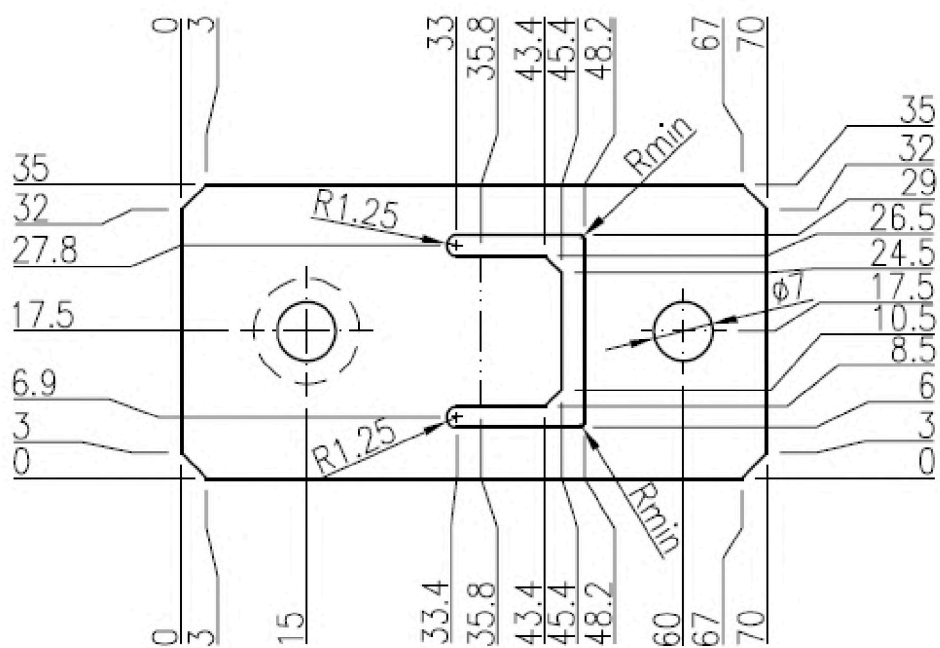


A-A
M1:1





Rozvinutý tvar



Příloha č. 4 Rámcové dohody

Poddodavatelé

Zhotovitel poskytuje Objednateli předmět plnění dle Smlouvy sám.

/

Zhotovitel provádí předmět plnění dle Smlouvy prostřednictvím následujících Poddodavatelů:

[OBCHODNÍ FIRMA PODDODAVATELE – NÁZEV, IČO, SÍDLO – DOPLNÍ PRODÁVAJÍCÍ]	
- Část Plnění dle Smlouvy prováděná prostřednictvím Poddodavatele ve finančním procentuálním vyjádření ve vztahu k Ceně.	- [DOPLNÍ ZHOTOVITEL] %
- Stručný popis činností, které jsou prováděny Poddodavatelem.	- [DOPLNÍ ZHOTOVITEL]

[Pokud Zhotovitel provádí Plnění či jeho část prostřednictvím Poddodavatelů, uvede tabulku tolikrát, kolika Poddodavateli bude předmět plnění provádět. Zhotovitel musí uvést všechny Poddodavatele, kteří se budou podílet na provádění Plnění dle Smlouvy.]

Příloha č. 7 Zadávací dokumentace – **Účastník předloží pouze v případě postupu dle čl. 24.2. a 24.3 Zadávací dokumentace.**

Čestné prohlášení

v souvislosti s ustanovením 3 odst. 1 zákona č. 340/2015 Sb., o zvláštních podmínkách účinnosti některých smluv, uveřejňování těchto smluv a o registru smluv (zákon o registru smluv), ve znění pozdějších předpisů, (dále jen „ZRS“)

Účastník:

Obchodní firma/jméno

Sídlo/místo podnikání

IČO

Zastoupen



.....
.....
.....
.....

který podává nabídku na nadlimitní sektorovou veřejnou zakázku s názvem „**System pro měření spotřeby trakční energie V**“, č.j. 85787/2023-SŽ-GR-O8, tímto čestně prohlašuje, že

dále uvedené údaje a další skutečnosti uvedené či jinak řádně označené ve smlouvě na plnění předmětu veřejné zakázky/rámcové dohodě, jež je součástí jeho nabídky (dále jen „**smlouva**“), považuje účastník za obchodní tajemství ve smyslu ustanovení § 504 zákona č. 89/2012 Sb., občanský zákoník, ve znění pozdějších předpisů (dále jen „**obchodní tajemství**“ a „**občanský zákoník**“), nebo se jedná o jiné informace, které nemohou být v registru smluv uveřejněny na základě ustanovení § 3 odst. 1 ZRS:

Obchodní tajemství či jiné informace dle § 3 odst. 1 ZRS	Umístění ve smlouvě či jejích přílohách
Zvolte položku.	Klikněte sem a zadejte text, např. „ Čl. 6 odst. 6.1 smlouvy. “
	Klikněte sem a zadejte text.
	Klikněte sem a zadejte text.

Účastník tímto čestně prohlašuje, že údaje a skutečnosti uvedené ve smlouvě, která je nedílnou součástí nabídky, označené jako obchodní tajemství, naplňují současně všechny definiční znaky obchodního tajemství, tak jak je vymezeno v ustanovení § 504 občanského zákoníku, tj. obchodní tajemství tvoří konkurenčně významné, určitelné, ocenitelné a v příslušných obchodních kruzích běžně nedostupné skutečnosti, které souvisejí se závodem a jejichž vlastník zajišťuje ve svém zájmu odpovídajícím způsobem jejich utajení. Účastník dále čestně prohlašuje, že nese veškerou odpovědnost v případě, že část obsahu smlouvy, která se týká obchodního tajemství účastníka a která v důsledku toho bude pro účely uveřejnění smlouvy v registru smluv znečitelněna, pokud by smlouva v důsledku takového označení byla uveřejněna způsobem odporujícím ZRS, a to bez ohledu na to, zda byla smlouva uveřejněna prostřednictvím registru smluv ze strany zadavatele nebo účastníka.

Účastník tímto čestně prohlašuje, že neprodleně písemně sdělí zadavateli skutečnost, že takto označené informace přestaly naplňovat znaky obchodního tajemství.

Účastník tímto čestně prohlašuje, že údaje a skutečnosti uvedené ve smlouvě, která je nedílnou součástí nabídky, jsou údaji nebo skutečnostmi (s výjimkou obchodního tajemství, uvedeného výše), které nemohou být v registru smluv uveřejněny na základě ustanovení § 3 odst. 1 ZRS. Účastník dále čestně prohlašuje, že nese veškerou odpovědnost v případě, že část obsahu smlouvy, která obsahuje informace označené účastníkem jako informace ve smyslu § 3 odst. 1 ZRS a která v důsledku toho bude pro účely uveřejnění smlouvy v registru smluv znečitelněna, pokud by smlouva v důsledku takového označení byla uveřejněna způsobem odporujícím ZRS, a to bez ohledu na to, zda byla smlouva uveřejněna prostřednictvím registru smluv ze strany zadavatele nebo účastníka.

V dne

Příloha č. 8 Zadávací dokumentace

Čestné prohlášení účastníka

Účastník:

Obchodní firma/jméno

Sídlo/místo podnikání

IČO

Zastoupen



.....
.....
.....
.....

který podává nabídku na zadání nadlimitní sektorové veřejné zakázky s názvem „**Systém pro měření spotřeby trakční energie V**“, č.j. 85787/2023-SŽ-GŘ-O8 (dále jen „**Veřejná zakázka**“ a „**Zadávací řízení**“), tímto čestně prohlašuje, že:

- a. **není** obchodní společností, ve které veřejný funkcionář uvedený v ust. § 2 odst. 1 písm. c) zákona č. 159/2006 Sb., o střetu zájmů, ve znění pozdějších předpisů (dále jen „**Zákon o střetu zájmů**“) nebo jím ovládaná osoba vlastní podíl představující alespoň 25 % účasti společníka v obchodní společnosti, a
- b. žádní poddodavatelé, jimiž prokazuje kvalifikaci v Zadávacím řízení, **nejsou** obchodní společností, ve které veřejný funkcionář uvedený v ust. § 2 odst. 1 písm. c) Zákona o střetu zájmů nebo jím ovládaná osoba vlastní podíl představující alespoň 25 % účasti společníka v obchodní společnosti.

Účastník dále čestně prohlašuje, že dostane-li se Účastník nebo poddodavatel, jímž prokazoval kvalifikaci v Zadávacím řízení, do střetu zájmů dle § 4b Zákona o střetu zájmů, a to kdykoliv až do okamžiku ukončení Zadávacího řízení, oznámí tuto skutečnost bez zbytečného odkladu zadavateli Veřejné zakázky.

Účastník si je vědom všech právních důsledků, které pro něj mohou vyplývat z nepravdivosti zde uvedených údajů a skutečností.

V dne

Příloha č. 9 Zadávací dokumentace

Čestné prohlášení účastníka

Účastník:

Obchodní firma/jméno

Sídlo/místo podnikání

IČO

Zastoupen



.....
.....
.....
.....

který podává nabídku na zadání nadlimitní sektorové veřejné zakázky s názvem „**Systém pro měření spotřeby trakční energie V**“, č.j. 85787/2023-SŽ-GŘ-O8 (dále jen „**Veřejná zakázka**“ a „**Zadávací řízení**“), tímto čestně prohlašuje, že:

- on sám jakožto dodavatel, ani jeho poddodavatelé či jiné osoby, které se budou podílet na plnění veřejné zakázky, nejsou osobami, na něž se vztahuje zákaz zadání veřejné zakázky ve smyslu § 48a zákona č. 134/2016 Sb., o zadávání veřejných zakázek, ve znění pozdějších předpisů,
- on sám jakožto dodavatel, případně dodavatelé v jeho rámci sdružení za účelem účasti v Zadávacím řízení, ani žádný z jeho poddodavatelů nebo jiných osob, jejichž způsobilost je využívána ve smyslu evropských směrnic o zadávání veřejných zakázek, **nejsou** osobami dle článku 5k nařízení Rady (EU) č. 833/2014 ze dne 31. července 2014 o omezujících opatřeních vzhledem k činnostem Ruska destabilizujícím situaci na Ukrajině, ve znění pozdějších předpisů,
- on sám jakožto dodavatel, případně dodavatelé v jeho rámci sdružení za účelem účasti v Zadávacím řízení, ani žádný z jeho poddodavatelů nebo jiných osob, jejichž způsobilost je využívána ve smyslu evropských směrnic o zadávání veřejných zakázek, **nejsou** osobami dle článku 2 nařízení Rady (EU) č. 269/2014 ze dne 17. března 2014, o omezujících opatřeních vzhledem k činnostem narušujícím nebo ohrožujícím územní celistvost, svrchovanost a nezávislost Ukrajiny, ve znění pozdějších předpisů, a dalších prováděcích předpisů k tomuto nařízení Rady (EU) č. 269/2014 anebo osobami dle čl. 2 nařízení Rady (ES) č. 765/2006 ze dne 18. května 2006 o omezujících opatřeních vzhledem k situaci v Bělorusku a k zapojení Běloruska do ruské agrese proti Ukrajině, ve znění pozdějších předpisů (**tzv. sankční seznamy**).

Účastník dále čestně prohlašuje, že přestane-li on sám jakožto dodavatel, případně dodavatelé v jeho rámci sdružení za účelem účasti v Zadávacím řízení, nebo některý z jeho poddodavatelů nebo jiných osob, jejichž způsobilost je využívána ve smyslu evropských směrnic o zadávání veřejných zakázek, splňovat výše uvedené podmínky, k nimž se toto čestné prohlášení vztahuje, a to kdykoliv až do okamžiku ukončení Zadávacího řízení, oznámí tuto skutečnost bez zbytečného odkladu, nejpozději však **do 3 pracovních dnů** ode dne, kdy přestal splňovat výše uvedené podmínky, k nimž se toto čestné prohlášení vztahuje, zadavateli Veřejné zakázky.

Účastník si je vědom všech právních důsledků, které pro něj mohou vyplývat z nepravdivosti zde uvedených údajů a skutečností.

V dne

Ověřovací doložka změny datového formátu dokumentu podle § 69a zákona č. 499/2004 Sb.

Doložka číslo: 4215288

Původní datový formát: application/pdf

UUID původní komponenty: 334a10f6-5d53-42bd-8a24-32cab5b627e7

Jméno a příjmení osoby, která změnu formátu dokumentu provedla:

System ERMS (zpracovatel dokumentu Petra KRESOVÁ)

Subjekt, který změnu formátu provedl: Správa železnic, státní organizace

Datum vyhotovení ověřovací doložky: 12.12.2023 09:56:26



ea9a5c31-6a95-4ad5-affb-03d22ae65227