



Správa železniční dopravní cesty

Správa železniční dopravní cesty, státní organizace

Generální ředitelství

Dlážděná 1003/7

110 00 PRAHA 1

Č.j. 29902/2016-SŽDC-O8

ZADÁVACÍ DOKUMENTACE

k nadlimitní veřejné zakázce sektorového zadavatele na dodávky zadávané v jednacím řízení s uveřejněním podle § 29 ve spojení s § 22 odst. 4 zákona č. 137/2006 Sb., o veřejných zakázkách, ve znění pozdějších předpisů (dále jen „zákon“)

s názvem veřejné zakázky

„Dodávky kolejnic – třída oceli R350HT, v období 2017 a 2018“

(kolejnice s vyšší otěruvzdorností – hlava kolejnice vytvrzená)

Zadavatel: Správa železniční dopravní cesty, státní organizace
Druh zadávacího řízení: Jednací řízení s uveřejněním (dále jen „JŘSU“)
Předmět veřejné zakázky: Dodávky

Klasifikace předmětu veřejné zakázky: CPV kód 34941200-7 Železniční kolejnice
(Common Procurement Vocabulary)

1. Identifikační údaje Zadavatele

1.1 Identifikační údaje zadavatele:

Název: **Správa železniční dopravní cesty, státní organizace**

Právní forma: státní organizace

Sídlo: Praha 1, Nové Město, Dláždění 1003/7, PSČ 110 00

IČO: 70994234

DIČ: CZ70994234

Zastoupena: **Ing. Pavel Surý**, generální ředitel

Zapsaná v obchodním rejstříku vedeném Městským soudem v Praze, oddílu A, vložce 48384.

1.2 Kontaktní osoby:

Kontaktní osoba zadavatele ve věci zadávání veřejné zakázky

Petr Kolář, tel: 9722 35592, 9727 41190, mobil: 725 535 576, e-mail: kolar@szdc.cz

2. Informace o předmětu veřejné zakázky

2.1 Informace o předmětu veřejné zakázky:

Druh veřejné zakázky: dodávky

Předpokládaná hodnota: 100 000 000,- Kč bez DPH

Charakteristika veřejné zakázky: nadlimitní veřejná zakázka sektorového zadavatele

2.2 Předmětem veřejné zakázky jsou dodávky kolejnic - třídy oceli R350HT (kolejnice s vyšší otěruvzdorností – hlava kolejnice vytvrzená) do organizačních složek zadavatele na území České republiky, pro zabezpečení provozuschopnosti dopravní cesty (dále jen „kolejnice“).

Kolejnice budou dodávány v obvykle vyráběných délkách pro bezстыkovou kolej (minimálně 60 m), včetně naložení, přejímky a dopravy na místo určení, pro zabezpečení materiálu dle požadavků investiční činnosti a pro zajištění nezbytných opravných prací a údržby železniční dopravní cesty.

2.3 Zadavatel požaduje všechny položky za nedílnou součást předmětu veřejné zakázky.

Kolejnice	Třída oceli	Vzorový list
Kolejnice tvaru 49 E1	R350 HT podle normy ČSN EN 13 674-1	VL 051.101
Kolejnice tvaru 60E2	R350 HT podle normy ČSN EN 13 674-1	VL 061.102

2.4. **Technické požadavky - kolejnice**

Zadavatel požaduje, aby uchazeč předložil Čestné prohlášení o tom, že uchazeč má se zadavatelem uzavřené Technické podmínky dodací (dále jen TPD) na dodávky předmětu této veřejné zakázky, s uvedením čísla těchto TPD. V případě, že uchazeč nemá se zadavatelem uzavřeny TPD, předloží v nabídce prostou kopii smlouvy s třetí stranou, ze které bude vyplývat závazek, že v případě, že nabídka uchazeče bude vybrána jako nejvýhodnější, bude uchazeč od této třetí strany odebírat kolejnice, na které má tato třetí strana uzavřeny se zadavatelem TPD. Dále musí být doloženo čestné prohlášení této třetí strany, že má se zadavatelem uzavřeny



Technické podmínky dodacích na dodávky předmětu této veřejné zakázky, s uvedením čísla těchto TPD. Při nesplnění těchto technických požadavků a podmínek bude uchazeč ze zadávacího řízení vyloučen.

Zadavatel nepřipouští postup podle § 46 odst. 6 zákona, neboť v časovém limitu pro toto předmětné zadávací řízení na veřejnou zakázku, není reálné naplnit ustanovení § 2 odst. 1 vyhlášky č. 376/2006 Sb. a Směrnice Evropského parlamentu a Rady 2004/49/ES.

- 2.5. Záruční doba za kvalitu předmětu veřejné zakázky (kolejnic) se řídí platnými TPD, které mají přednost před zákonem č. 89/2012 Sb., občanský zákoník, ve znění pozdějších předpisů.
- 2.6. Uchazeč dále předloží čestné prohlášení, že předmět veřejné zakázky bude odpovídat požadavkům nařízení vlády č.133/2005 Sb. a bude dodáván vždy v souladu s technickými požadavky zadavatele uvedenými v zadávací dokumentaci (dále jen ZD) a TPD.
- 2.7. Pokud uchazeč hodlá zadat část předmětu plnění této veřejné zakázky jednomu či více subdodavatelům, požaduje zadavatel, aby uchazeč v nabídce uvedl identifikační údaje subdodavatele a věcně specifikoval části předmětu plnění veřejné zakázky, které má v úmyslu zadat jednomu či více subdodavatelům s uvedením jaké služby a v jakém rozsahu, vyjádřeném v %, budou subdodavatelé předmětu plnění této veřejné zakázky realizovat. Ke změně subdodavatelů může dojít pouze na základě předchozího písemného souhlasu zadavatele a za předpokladu plnění ustanovení článku 2.4.
- 2.8. Rámcová smlouva bude uzavřena s jedním uchazečem a v souladu se závazným vzorem rámcové smlouvy zadavatele, který je Přílohou č. 1 této zadávací dokumentace. Jednotlivé veřejné zakázky budou realizovány na základě výzev k poskytnutí plnění (objednávek) ve smyslu ustanovení § 92 odst. 1 písm. a) zákona formou objednávek ze strany zadavatele, přičemž podrobný popis realizace těchto veřejných zakázek (objednávek) je specifikován v závazném vzoru rámcové smlouvy, jež je nedílnou Přílohou č. 1 této ZD.

3. Předpokládaná hodnota veřejné zakázky

- 3.1. Předpokládaná hodnota veřejné zakázky činí **100 000 000,- Kč** bez DPH. Tato předpokládaná hodnota je maximální a nepřekročitelná a nejvýše přípustná. Zadavatel je oprávněn odebrat kolejnice v menší hodnotě a množství než je předpokládaná hodnota veřejné zakázky dle tohoto bodu této zadávací dokumentace. Uchazeč není v tomto případě oprávněn po zadavateli požadovat odkoupení kolejnic do výše předkládané hodnoty předmětné veřejné zakázky dle tohoto bodu této zadávací dokumentace.

4. Doba a místo plnění veřejné zakázky

- 4.1. Doba plnění je **24 měsíců** od uzavření rámcové smlouvy, nebo může skončit dříve a to vyčerpáním předpokládané hodnoty veřejné zakázky dle bodu 3. 1. této zadávací dokumentace, která nesmí být překročena. Uchazeč není v tomto případě oprávněn po zadavateli požadovat odkoupení kolejnic do výše předkládané hodnoty předmětné veřejné zakázky dle bodu 3. 1. této zadávací dokumentace.
- 4.2. Místem plnění předmětu veřejné zakázky je Česká republika, rozdělena dle působnosti oblastních ředitelství zadavatele (OŘ Olomouc, OŘ Ostrava, OŘ Brno, OŘ Hradec Králové, OŘ Praha, OŘ Ústí nad Labem, OŘ Plzeň) a Stavební správy (Východ se sídlem v Olomouci a Západ se sídlem v Praze). Působnost jednotlivých OŘ zadavatele je blíže specifikována v příloze č. 3. Jednotlivá místa plnění, budou blíže specifikována v rámci uzavírání jednotlivých veřejných zakázek (objednávek) na základě rámcové smlouvy.



5. Požadavky zadavatele na zpracování nabídky

- 5.1. Nabídky se podávají písemně v uzavřené obálce označené nápisem:
„Veřejná zakázka –NEOTEVÍRAT“
„Dodávky kolejnic – třída oceli R350HT v období 2017 a 2018“,
názvem a sídlem zadavatele a uchazeče.
- 5.2. Uchazeč předloží nabídku v českém jazyce ve dvou vyhotoveních, z nichž jedno bude označeno názvem „Originál“ a druhé vyhotovení „Kopie“. Všechny listy nabídky včetně příloh musí být svázané či jinak zabezpečeny proti manipulaci s jednotlivými listy.
- 5.3. Dále uchazeč předloží nabídku také v elektronické podobě na CD, a to ve formátu Microsoft Word a ve formátu PDF, spolu s čestným prohlášením o shodě textů listinné a elektronické verze.
- 5.4. Nabídka a veškerá korespondence vztahující se k nabídce probíhající mezi zadavatelem a uchazečem musí probíhat v českém jazyce. Veškeré údaje uvedené v textu nabídky nesmí být škrtnuty ani přepisovány. Všechny listy nabídky, resp. jednotlivých výtisků, musí být číslovány vzestupnou kontinuální řadou.
- 5.5. V nabídce musí být uvedeny identifikační údaje uchazeče podle § 17 písm. d) zákona.
- 5.6. Nabídka musí obsahovat nabídkovou cenu zpracovanou v členění dle bodu 6. 1. této ZD.
- 5.7. Uchazeč předloží čestné prohlášení podepsané osobou oprávněnou jednat jménem či za uchazeče v němž uvede, že souhlasí se závazným vzorem rámcové smlouvy a obchodními podmínkami, jenž tvoří nedílnou Přílohou č. 1 této zadávací dokumentace.
- 5.8. Nabídka musí obsahovat návrh smlouvy podepsaný osobou oprávněnou jednat jménem či za uchazeče, zpracovaný v souladu s přílohou č. 1 této zadávací dokumentace, přičemž uchazeč není oprávněn vkládat do smlouvy jiné sankce a závazky vůči zadavateli než ty, které jsou ve smlouvě uvedeny.
- 5.9. Dále zadavatel požaduje, aby uchazeč v nabídce předložil ve formě čestného prohlášení, podepsaného osobou oprávněnou jednat jménem či za uchazeče dle § 68 odst. 3 zákona:
- a) seznam statutárních orgánů nebo členů statutárních orgánů, kteří v posledních 3 letech od konce lhůty pro podání nabídek byli v pracovněprávním, funkčním či obdobném poměru u zadavatele,
 - b) má-li uchazeč formu akciové společnosti, seznam vlastníků akcií, jejichž souhrnná jmenovitá hodnota přesahuje 10 % základního kapitálu, vyhotovený ve lhůtě pro podání nabídek,
 - c) prohlášení o tom, že neuzavřel a neuzavře zakázanou dohodu podle zvláštního právního předpisu (z č. 143/2001 Sb., o ochraně hospodářské soutěže a o změně některých zákonů (zákon o ochraně hospodářské soutěže), ve znění pozdějších předpisů.) v souvislosti se zadávanou veřejnou zakázkou.

6. Požadavky zadavatele na způsob zpracování nabídkové ceny

- 6.1. Nabídková cena za předmět veřejné zakázky musí být uvedena v české měně (koruna česká), bez DPH. Uchazeč pro uvedení nabídkové ceny použije formulář, který je přílohou č. 2 této zadávací dokumentace.
- 6.2. Nabídková cena dodávek musí být v nabídce uchazeče uvedena jako cena konečná FCA za 1 tunu kolejnic (bez dopravy, zahrnující veškeré náklady spojené s plněním veřejné zakázky včetně naložení, přejímky SŽDC, nevratného materiálu potřebného k zabezpečení přepravy zboží do kupujícím určeného místa dodání) a cena dopravy do železničních stanic v obvodu jednotlivých Oblastních ředitelství a Stavebních správ.



- 6.3. Nabídková cena předmětu veřejné zakázky je cenou konečnou a závaznou po dobu trvání uzavřené kupní smlouvy; cena dopravy je platná za předpokladu optimálního vytížení vagónů při přepravě zboží – tj. 36 ks kolejnic tvaru 60 E2 a 42 ks kolejnic tvaru 49 E1 na vagón.
- 6.4. V případě, že bude kupující požadovat přepravu zboží v menším objemu, kdy nebude možné dosáhnout optimálního přepravního vytížení dle v bodu 10.3 tohoto článku, je prodávající oprávněn požadovat zvýšení sjednané ceny plnění o přepravní náklady spojené s přepravou zboží při menším než optimálním vytížení. Tato upravená kupní cena bude odsouhlasena v dílčí objednávce oběma smluvními stranami.

7. Informace o průběhu JŘSU

- 7.1 Při stanovení lhůty pro podání nabídek bude zadavatel postupovat podle § 41 odst. 5 zákona.
- 7.2 Po otevření obálek s nabídkami uchazečů, kteří doručili svoji nabídku zadavateli ve lhůtě pro podání nabídek, jejich posouzení a předběžném hodnocení hodnotící komisí jmenované zadavatelem, oznámí zadavatel všem uchazečům, kteří nebyli vyloučeni z jednacího řízení s uveřejněním, předběžný výsledek hodnocení nabídek a pozve uchazeč k první fázi jednání o nabídkách. Uchazeči budou k jednání o nabídkách pozváni písemnou pozvánkou odeslanou min. 7 kalendářních dnů před termínem jednáním.
- 7.3 Zadavatel předpokládá, že proběhne celkem 1 fáze jednání o nabídkách, která zároveň bude i poslední fází jednání o nabídkách. Jednání o nabídkách bude v rámci první fáze jednání probíhat v jednom kole.
- 7.4 Zadavatel bude s uchazeči, jejichž počet nebude omezován, jednat o podmínkách plnění obsažených v nabídkách, především o nabídkových cenách jednotlivých položek předmětu plnění. Jednání o nabídkách se uskuteční s každým uchazečem odděleně. Zadavatel bude jednat s uchazeči v pořadí podle data doručení jejich nabídek
- 7.5 Jednání se mohou za uchazeče účastnit maximálně dvě osoby k tomu oprávněné nebo pověřené na základě plné moci.
- 7.6 Další informace ohledně průběhu jednání o nabídkách budou obsaženy v písemné pozvánce k jednání o nabídkách.
- 7.7 O každém jednání s uchazeči bude vyhotoven protokol, který podepisuje zadavatel a uchazeč, který se jednání o nabídkách účastnil. Uchazeč je oprávněn nahlížet do protokolu z jednání, jehož byl účasten, a pořizovat z něj výpisy či opisy.
- 7.8 Po ukončení fáze jednání o nabídkách vyhotoví zadavatel protokol o konečném výsledku hodnocení, ve kterém na základě výsledků jednání stanoví pořadí uchazečů od nejnižší nabídkové ceny bez DPH k nejvyšší nabídkové ceně bez DPH. Protokol o konečném výsledku hodnocení odešle zadavatel všem uchazečům, s nimiž bylo v dané fázi jednáno o nabídkách, a to nejpozději do 5 pracovních dnů po ukončení každé fáze jednání.
- 7.9 Uchazeč, který se podle výsledků jednání o nabídkách umístí první v pořadí, doručí zadavateli návrh smlouvy upravený na základě obsahu jednání se zadavatelem, ve lhůtě podle společné dohody se zadavatelem, jinak ve lhůtě 7 kalendářních dnů po doručení protokolu o konečném výsledku hodnocení. Upravený návrh smlouvy nahrazuje původní návrh smlouvy obsažený v nabídce.

8. Lhůta a místo pro podání nabídek

- 8.1 Uchazeč doručí písemnou nabídku na adresu sídla zadavatele
Správa železniční dopravní cesty, státní organizace
Podatelna (č. dv. 21/přízemí),
Dlážděná 1003/7,
Praha 1, Nové Město, PSČ 110 00



Nabídku lze doručit osobně, po celou dobu lhůty pro podání nabídek v pracovních dnech od 8:00 hod. do 15:00 hod. nebo poslat doporučeně poštou.

9. Zadávací lhůta

9.1 Zadávací lhůta činí 90 dnů.

10. Otevírání obálek

10.1 Datum otevírání obálek s nabídkami bude stanoven ve Výzvě pro podání nabídek. Otevírání obálek s nabídkami se uskuteční v sídle zadavatele, v místnosti č. dv. 344, 3. patro. Otevírání obálek s nabídkami může být přítomen vždy jeden zástupce uchazeče, který podal nabídku ve stanovené lhůtě a předloží pověření/plnou moc, což se nevztahuje na statutární zástupce uchazeče.

11. Kritérium hodnocení nabídek

11.1 Základním hodnotícím kritériem je v souladu s § 78 odst. 1 písm. b) zákona pro výběr nejvýhodnější nabídky nejnižší nabídková cena bez DPH, která bude vypočtena jako součet cen uvedených v nabídce uchazeče na dodávky kolejnic, podle čl. 6. odst. 6.1 této ZD.

12. Informace pro uchazeče

12.1 Zadavatel umožní uchazečům neomezený a přímý dálkový přístup k zadávací a kvalifikační dokumentaci v plném rozsahu již ode dne uveřejnění oznámení JŘSU a to na profilu zadavatele (<https://www.vhodne-uverejneni.cz/profil/70994234>) a na adrese <http://www.szdc.cz/onas/verejne-zakazky.html> V případě, že během lhůty pro podání nabídek dojde k úpravě nebo doplnění zadávací dokumentace, bude tato změna zveřejněna stejným způsobem, jako byla zveřejněna zadávací dokumentace.

13. Závěrečná ujednání

13.1 Zadavatel si vyhrazuje právo zrušit zadávací řízení v souladu s § 84 odst. 5 zákona.

13.2 Zadavatel nepřipouští varianty nabídky.

13.3 Dodavatelé jsou oprávněni po zadavateli požadovat písemně dodatečné informace k zadávacím podmínkám v souladu s § 49 zákona. Žádost o dodatečné informace podávají dodavatelé na adresu kontaktní osoby zadavatele. Žádost o dodatečné informace lze též doručit v elektronické podobě na emailovou adresu kontaktní osoby zadavatele: kolar@szdc.cz.

13.4 Nedílnou součástí této ZD jsou přílohy:

- 1) Závazný vzor rámcové smlouvy na dodávky kolejnic – třída oceli R350HT
- 2) Formulář pro uvedení nabídkové ceny
- 3) Mapa působnosti OŘ SŽDC
- 4) Vzorové listy kolejnic

V Praze dne

16 -09- 2016


.....
Ing. Pavel Surý

generální ředitel





Správa železniční dopravní cesty

Správa železniční dopravní cesty, státní organizace

Generální ředitelství

Dlážděná 1003/7

110 00 PRAHA 1

Rámcová smlouva č. /2016-SŽDC-O8 na
„Dodávky kolejnic – třída oceli R350HT,
v období 2017 a 2018“

podle § 11 odst. 1 zákona č. 137/2006 Sb. o veřejných zakázkách a podle § 1746 odst. 2 zákona č. 89/2012 Sb., občanského zákoníku, ve znění pozdějších předpisů (dále jen „občanský zákoník“)

mezi:

Název: Správa železniční dopravní cesty, státní organizace

Sídlo: Praha 1, Nové Město, Dlážděná 1003/7, PSČ 110 00

IČO: 70994234

DIČ: CZ70994234

zapsaná v obchodním rejstříku vedeném Městským soudem v Praze oddílu A, vložce 48384

Zastoupena: Ing. Pavlem Surým, generálním ředitelem

jako „Kupující“ na straně jedné

a

Název:

Sídlo:

IČO:

DIČ:

Bankovní spojení:

Č. účtu:

zapsaná v obchodním rejstříku vedeném v, spisová značka

Zastoupena:

jako „Prodávající“ na straně druhé

uzavřeli níže uvedeného dne, měsíce a roku tuto rámcovou smlouvu

Tato smlouva je uzavřena na základě výsledků zadávacího řízení veřejné zakázky s názvem „**DODÁVKA KOLEJNIC – třída oceli R350HT, v období 2017 a 2018**“, ev. č. veřejné zakázky ve věstníku veřejných zakázek: (dále jen „veřejná zakázka“). Jednotlivá ustanovení této smlouvy tak budou vykládána v souladu se zadávacími podmínkami veřejné zakázky.

I. Účel a předmět smlouvy

1. Účelem této rámcové smlouvy je zabezpečení dodávek kolejnic – třída oceli R350HT (dále jen „kolejnice“), v souladu, s Technickými podmínkami dodacími (dále jen „TPD“) uzavřenými mezi Prodávajícím/výrobcem kolejnic a Kupujícím včetně jejich dodatků a změn v platném znění.
2. Předmětem této rámcové smlouvy je úprava podmínek týkajících se jednotlivých veřejných zakázek (objednávek) na dále specifikované dodávky kolejnic pro potřeby Kupujícího tak, aby takové smluvní vztahy mezi shora uvedenými Smluvními stranami byly založeny na předem definovaném smluvním základu a mohly nerušeně probíhat a rozvíjet se. Technickou specifikací dodávek kolejnic jsou TPDdoplňují Prodávající (dodavatel)....., včetně jejich dodatků a změn v platném znění.
3. Jednotlivé veřejné zakázky budou realizovány na základě písemné výzvy (objednávky) Kupujícího k poskytnutí plnění a písemného potvrzení této výzvy (objednávky) Prodávajícím po dobu platnosti a účinnosti této rámcové smlouvy a v souladu se všemi jejími obchodními podmínkami a přílohami. V rámci jednotlivých veřejných zakázek (objednávek) bude Prodávající dodávat kolejnic Kupujícímu podle jeho konkrétních potřeb specifikovaných v objednávce za splnění níže uvedených podmínek této rámcové smlouvy.
4. Ve smyslu zák. č. 22/1997 Sb., o technických požadavcích na výrobky a o změně a doplnění některých zákonů, v platném znění a nařízení vlády č. 163/2002 Sb., kterým se stanoví technické požadavky na vybrané stavební výrobky, v platném znění je podmínkou dodávek Prohlášení o shodě nebo Prohlášení o vlastnostech, podle nařízení EU č. 305/2011 (CPR). Výrobky musí rovněž odpovídat požadavkům nařízení vlády č. 133/2005 Sb., o technických požadavcích na provozní a technickou propojenost evropského železničního systému.
5. Do konstrukce železničního svršku železničních drah České republiky lze používat pouze výrobky schválené odborem traťového hospodářství generálního ředitelství SŽDC, s. o. Na tyto výrobky jsou mezi Kupujícím a Prodávajícím/výrobcem uzavírány technické podmínky dodací (dále jen "TPD"). Technické požadavky Kupujícího na kolejnice jsou uvedeny v českých technických normách.
6. Kolejnice musí být v souladu s Technickými podmínkami dodacími, uzavřenými mezi Prodávajícím (popř. výrobcem kolejnic) a Kupujícím a podle vzorových listů pro jednotlivé tvary kolejnic, v platném znění. Nesplnění tohoto ustanovení bude znamenat neposkytnutí součinnosti ze strany Prodávajícího a je důvodem pro vypovězení rámcové smlouvy. Výpovědní doba je 3 měsíce ode dne doručení této výpovědi a závazek zaniká uplynutím této výpovědní doby.
7. Kupujícímu bude umožněno ověření kvality kolejnic zaměstnanci Technické ústředny dopravní cesty (dále jen „TÚDC“) dle příslušných TPD. S každou dodávkou kolejnic bude zaslán originál Protokolu o ověření kvality, který vystaví zaměstnanci TÚDC nebo jeho řízená kopie, příslušný Inspekční certifikát vydaný výrobcem a další sjednané doklady o kvalitě dle ustanovení příslušných TPD.



8. Za řádně uskutečněné dodávky se Kupující zavazuje řádně a včas zaplatit Prodávajícímu sjednanou cenu dle čl. IV této rámcové smlouvy.

II. Podmínky uzavírání smluv v rámci této rámcové smlouvy

9. Jednotlivé veřejné zakázky (objednávky) v rámci této rámcové smlouvy budou realizovány na základě písemných výzev (objednávek) k poskytnutí plnění ve smyslu ustanovení § 92 odst. 1 písm. a) zákona č. 137/2006 Sb., o veřejných zakázkách, ve znění pozdějších předpisů (dále jen „zákon“).
10. Tyto výzvy k poskytnutí plnění ve smyslu § 92 odst. 1 písm. a) zákona (dále jen „objednávky“) mohou být učiněny pouze písemně, přičemž za písemnou formu se považuje i výzva učiněná e-mailovou zprávou.
11. Objednávky Kupujícího dle odst. 1 tohoto článku výše budou obsahovat údaje potřebné pro uzavření příslušné objednávky, tedy označení Smluvních stran a potřebné informace o požadované objednávce, tedy zejména typu a množství požadovaných kolejnic, požadovaný termín a místo plnění, případně další nezbytné údaje. V případě pochybností či nejasností je Prodávající povinen vyžádat si od Kupujícího doplňující informace. Neučiní-li tak, má se za to, že údaje obsažené v objednávce jsou dostačující a Prodávající se nemůže z důvodů pochybností či nejasností zprostit odpovědnosti za nesplnění či vadné plnění objednávky.
12. Prodávající je povinen objednávku Kupujícího potvrdit Kupujícímu písemně na emailovou adresu, nejpozději do dvou pracovních dní od jejího doručení. Požadované objednávky kolejnic budou ze strany Prodávajícího respektovány, nebudou upravovány objemově ani finančně, nedojde-li v tomto směru k výslovné dohodě mezi oběma Smluvními stranami. Cena bude uvedena dle uzavřené rámcové smlouvy, dle článku IV., odst. 1.

III. Doba, místo, způsob a lhůty plnění

13. Tato rámcová smlouva se uzavírá na dobu 24 měsíců od jejího uzavření, nebo doba plnění předmětu rámcové smlouvy může skončit dříve a to vyčerpáním finančního objemu této rámcové smlouvy ve výši 100 000 000,- Kč bez DPH. Kupující je oprávněn odebrat menší množství kolejnic v menší hodnotě a množství než je finanční objem této rámcové smlouvy. Prodávající není v tomto případě oprávněn po Kupujícím požadovat odkoupení kolejnic do výše finančního objemu této rámcové smlouvy.
14. Dodávky kolejnic budou realizovány, na základě písemných objednávek a dopravních dispozic, podle aktuálních potřeb Kupujícího. Konečným příjemcem kolejnic budou organizační jednotky Kupujícího.
15. Místem plnění je Česká republika, rozdělena dle působnosti oblastních ředitelství Kupujícího (OŘ Olomouc, OŘ Ostrava, OŘ Brno, OŘ Hradec Králové, OŘ Praha, OŘ Ústí nad Labem, OŘ Plzeň) a Stavební správy (Východ se sídlem v Olomouci a Západ se sídlem v Praze). Jednotlivá místa plnění, budou blíže specifikována v rámci jednotlivých objednávek na základě rámcové smlouvy. Působnost jednotlivých OŘ Kupujícího je blíže specifikována v příloze č. 3.
16. Kupující požaduje, aby Prodávající realizoval dodávky kolejnic na základě objednávek ve lhůtách do 1 měsíce od objednání Kupujícím, v případě mimořádné události po písemné dohodě. Kupující bude Prodávajícího čtvrtletně informovat o chystaném požadovaném objemu kolejnic na následující čtvrtletí.
17. V případě mimořádné situace a provozních důvodů na stavbě, možnost odložení termínu dodávky a uložení kolejnic u dodavatele až na 6 měsíců.



18. Kolejnice budou dodány přímo do konkrétního místa specifikovaného v jednotlivých objednávkách dle požadavku Kupujícího.
 19. Prodávající se zavazuje doručit objednané kolejnice do termínu stanoveného Kupujícím v konkrétní objednávce.
 20. Prodávající bude kolejnice předávat Kupujícímu v místě a ve lhůtách uvedených v dílčích objednávkách dle TPD, uzavřených mezi Prodávajícím a Kupujícím. Přepravu předmětu plnění do místa určení zabezpečuje na své náklady Prodávající. Při předávání dodávky kolejnice poskytne Prodávající příslušný obsah dodávky kolejnice Kupujícímu ke kontrole a přepočtu. Kupující je oprávněn dodávku kolejnic a její obsah zkontrolovat a v případě připomínek či námitek jej vrátit Prodávajícímu k změně, doplnění apod. Součástí každé dodávky kolejnic budou doklady o kvalitě dodávky kolejnic dle ustanovení příslušných TPD, případně další doklady a dokumenty související s dodávkou kolejnic.
 21. Převzetím kolejnic (potvrzením dodacího listu Kupujícím) ze strany Kupujícího se rozumí převzetí bezvadných kolejnic k užívání, po kontrole a přepočtu kolejnic dle ustanovení TPD. Pokud Kupující shledal kolejnic jako bezvadné, náleží Prodávajícímu sjednaná odměna.
 22. Prodávající je povinen vyzkoušet určeného zaměstnance Kupujícího uvedeného v objednávce podepsané odpovědnými osobami jako „kontaktní osobu“ (viz čl. VI. odst. 1) o datu a době dodání kolejnic (v pracovní dny v čase 8:00 – 14:00 hod.). Poskytnutí dodávky kolejnic potvrdí Kupující na dodacím listu. Dodací list musí obsahovat označení účastníků smluvního vztahu, odkaz na konkrétní objednávku, název (specifikace) a množství dodaných kolejnic, razítko Prodávajícího, jméno a podpis příslušného pracovníka Prodávajícího a datum dodání. Pověřený zaměstnanec Kupujícího uvede své jméno a podpis, v případě zjištěných nedostatků uvede i tuto skutečnost s konkrétním vymezením zjištěných vad dodaných kolejnic.
11. Vyložení kolejnic v místě plnění zajistí Kupující.

IV. Cena kolejnic a platební podmínky

1. Jednotkové ceny za jednotlivé části předmětu plnění bez DPH jsou:
Ceník (Příloha č. 2 této rámcové smlouvy) – doplní Prodávající
Prodávající je těmito cenami vázán po celou dobu plnění rámcové smlouvy.
2. Cena každé jednotlivé objednávky bude uhrazena bankovním převodem na bankovní účet Prodávajícího specifikovaný v záhlaví této rámcové smlouvy po řádném splnění objednávky na základě daňového dokladu (faktury) vystaveného Prodávajícím. Právo fakturovat vzniká Prodávajícímu dnem převzetí dodávky kolejnic Kupujícím k užívání. Faktura musí mít náležitosti daňového dokladu, její přílohou musí být stejnopis dodacího listu s potvrzením převzetí dodávky kolejnic bez jakýchkoli vad Kupujícím. V záhlaví faktury je nutno taktéž uvést číslo objednávky.
3. Uvedené jednotkové ceny za kolejnic jsou považovány za ceny nejvýše přípustné a nepřekročitelné, zahrnující celní poplatky, cenu za dopravu do místa plnění, včetně dalších nákladů souvisejících s dodávkou kolejnic. Jednotkové ceny za kolejnic neobsahují cenu za vyložení. Vyložení kolejnic v místě plnění zajistí Kupující. Prodávající není oprávněn Kupujícímu nabídnout jednotkové ceny vyšší.
4. DPH bude účtována ve výši platné ke dni uskutečnění dodávek kolejnic (zdanitelného plnění) na základě objednávek.
5. Zálohy Kupující neposkytuje.



V. Odpovědnost za vady, kvalita, záruka, záruční doba, odpovědnost za škodu

1. Prodávající je povinen realizovat veškerá plnění jednotlivých objednávek sjednaných touto rámcovou smlouvou na svůj náklad a na své nebezpečí.
2. Odpovědnost za vady, kvalitu a nároky z ní vyplývající se řídí ustanoveními občanského zákoníku a dle platných TPD -doplní Prodávající (dodavatel)....., včetně jejich dodatků a změn v platném znění.
3. Záruční doba za kvalitu kolejnic se řídí platnými TPD, které mají přednost před občanským zákoníkem.
4. V případě, že dodávka kolejnic nebude uskutečněna v souladu s objednávkou Kupujícího, je Kupující oprávněn požádat o výměnu vadných kolejnic na náklady Prodávajícího. Platba za takovou dodávku kolejnic bude uskutečněna až po odstranění vad.

VI. Závěrečná ujednání

1. Osobami oprávněnými jednat ve vztahu k této rámcové smlouvě a objednávkám zadávaným na základě této rámcové smlouvy, zejména tedy k zasílání objednávek, předávání a potvrzování objednávek, apod., jsou:
 - a. na straně Kupujícího: oprávnění zaměstnanci Kupujícího, budou upřesněny v jednotlivých objednávkách
 - b. na straně Prodávajícího:
2. Smluvní strany prohlašují, že tato rámcová smlouva je projevem jejich pravé a svobodné vůle, učiněné nikoli v tísní za nápadně nevýhodných podmínek.
3. Tato smlouva se řídí Obchodními podmínkami k rámcové smlouvě č./2016-SŽDC-O8 (dále jen „Obchodní podmínky“). Odchylná ujednání v rámcové smlouvě mají před zněním Obchodních podmínek přednost.
4. Tato rámcová smlouva může být měněna nebo doplňována pouze formou písemných vzestupně číslovaných dodatků.
5. Prodávající prohlašuje, že se zněním obchodních podmínek před podpisem této rámcové smlouvy seznámil v dostatečném rozsahu a s veškerými požadavky Kupujícího dle této smlouvy, přičemž si není vědom žádných překážek, které by mu bránily v poskytnutí sjednaného plnění v souladu s touto smlouvou.
6. Tato rámcová smlouva je vyhotovena ve třech stejnopisech s platností originálu, přičemž Kupující obdrží dva stejnopisy, Prodávající obdrží jeden stejnopis.
7. Smluvní vztahy výslovně neupravené rámcovou smlouvou se řídí občanským zákoníkem a platnými obecně závaznými právními předpisy. Veškerá práva a povinnosti Smluvních stran vyplývající z rámcové smlouvy se řídí českým právním řádem, Smluvní strany vylučují použití Úmluvy OSN o smlouvách o mezinárodní koupi zboží.
8. Rámcová smlouva se řídí právním řádem České republiky, zejména příslušnými ustanoveními občanského zákoníku. Smluvní strany se zavazují řešit případné spory vzniklé ze vzájemných obchodních smluvních vztahů především smírně - jednáním. Nedojde-li k dohodě, dohodly se Smluvní strany na tom, že k projednání sporů je příslušný obecný soud Kupujícího. Rozhodným právem pro řešení sporů je právo České republiky a jednacím jazykem je český jazyk.



9. Poté, co Prodávající poprvé obdrží spolu s rámcovou smlouvou i obchodní podmínky v písemné formě, postačí pro veškeré další případy koupě a prodeje mezi Smluvními stranami pro to, aby se rámcová smlouva řídila obchodními podmínkami, pokud rámcová smlouva na obchodní podmínky pouze odkáže, aniž by bylo třeba obchodní podmínky činit fyzickou součástí vyhotovení rámcové smlouvy, neboť Prodávajícímu již bude obsah Obchodních podmínek známý.
10. Zvláštní podmínky, na které odkazuje rámcová smlouva, mají přednost před zněním Obchodních podmínek, Obchodní podmínky se užijí v rozsahu, v jakém nejsou v rozporu s takovými zvláštními podmínkami.
11. Rámcová smlouva nabývá platnosti a účinnosti dnem jejího uzavření.

Příloha:

- č. 1 - Obchodní podmínky k rámcové smlouvě č./2016-SŽDC-O8
- č. 2 - Formulář pro uvedení nabídkové ceny
- č. 3 – Mapa působnosti OŘ SŽDC
- č. 4 – vzorové listy

V Praze dne:

Kupující:

V dne:

Prodávající:

Ing. Pavel Surý
generální ředitel





OBCHODNÍ PODMÍNKY KE KUPNÍ SMLOUVĚ Č.

OBSAH OBCHODNÍCH PODMÍNEK

ČÁST 1 - ÚVODNÍ USTANOVENÍ.....	2
ČÁST 2 - NÁVRH NA UZAVŘENÍ KUPNÍ SMLOUVY	2
ČÁST 3 - PŘEDMĚT KOUPE3	3
ČÁST 4 - CENA A PLATEBNÍ PODMÍNKY.....3	3
ČÁST 5 - MÍSTO DODÁNÍ PŘEDMĚTU KOUPE5	5
ČÁST 6 - DOBA DODÁNÍ PŘEDMĚTU KOUPE5	5
ČÁST 7 - PŘEPRAVA PŘEDMĚTU KOUPE5	5
ČÁST 8 - DALŠÍ DODACÍ PODMÍNKY	6
ČÁST 9 - PŘEDÁNÍ A PŘEVZETÍ PŘEDMĚTU KOUPE	6
ČÁST 10 - PŘECHOD VLASTNICKÉHO PRÁVA A NEBEZPEČÍ ŠKODY.....7	7
ČÁST 11 - VADY PLNĚNÍ A ZÁRUKA	7
ČÁST 12 - UPLATNĚNÍ PRÁV Z VADNÉHO PLNĚNÍ.....8	8
ČÁST 13 - PODMÍNKY ODSTRANĚNÍ VAD.....8	8
ČÁST 14 - SANKCE.....9	9
ČÁST 15 - Odstoupení od kupní smlouvy	9
ČÁST 16 - OSTATNÍ UJEDNÁNÍ	10

ČÁST 1 - ÚVODNÍ USTANOVENÍ

1. Pro účely těchto Obchodních podmínek mají následující slova význam u nich uvedený:
 - 1.1. **Občanský zákoník** – zákon č. 89/2012 Sb., občanský zákoník, ve znění pozdějších předpisů.
 - 1.2. **ZoDPH** – zákon č. 235/2004 Sb., o dani z přidané hodnoty, ve znění pozdějších předpisů.
 - 1.3. **ZoÚ** – zákon č. 563/1991 Sb., o účetnictví, ve znění pozdějších předpisů.
 - 1.4. **Kupující** – Správa železniční dopravní cesty, státní organizace, IČO 70994234, se sídlem Praha 1 – Nové Město, Dlážděná 1003/7, PSČ 110 00, zapsaná v obchodním rejstříku vedeném Městským soudem v Praze pod sp. zn. A 48384.
 - 1.5. **Prodávající** – osoba uvedená v Kupní smlouvě jako Proávající.
 - 1.6. **Smluvní strany** – Kupující a Proávající.
 - 1.7. **Smluvní strana** – Kupující nebo Proávající dle smyslu ujednání.
 - 1.8. **Kupní smlouva** – smlouva uzavřená mezi Smluvními stranami, která odkazuje na Obchodní podmínky.
 - 1.9. **Obchodní podmínky** – text těchto obchodních podmínek.
 - 1.10. **Předmět koupě** – věc nebo věci specifikované v Kupní smlouvě.
 - 1.11. **Kupní cena** – cena Předmětu koupě sjednaná v Kupní smlouvě.
 - 1.12. **Doklady** – veškeré listiny, které se k Předmětu koupě vztahují a které jsou třeba k jeho převzetí a užívání; veškerá rozhodnutí, sdělení, souhlasy, povolení či jiné výsledky úkonů orgánů státní správy či jiných subjektů, nezbytné dle právních předpisů k prodeji a dodání Předmětu koupě Kupujícímu; veškeré listiny (vyjma Výzvy k úhradě) které je Proávající dle Kupní smlouvy povinen předat Kupujícímu; veškeré Doklady je Proávající povinen předat Kupujícímu v českém jazyce nebo v originále a českém překladu.
 - 1.13. **Obalový materiál** – palety, dřevěné desky či jiné věci, které slouží pro potřeby přepravy nebo ochrany Předmětu koupě. Dle kontextu Kupní smlouvy se rozumí Obalovým materiálem též jednotlivý kus palety, dřevěné desky nebo jiné věci.
 - 1.14. **Dodací list** – list osvědčující dodání, jehož minimální náležitosti jsou uvedeny v části Předání a převzetí Předmětu koupě.
 - 1.15. **Záruční doba** – doba, do jejíhož uplynutí je Kupující oprávněn uplatňovat práva z vad plnění poskytnutého Proávajícím na základě Kupní smlouvy; Záruční doba činí 24 měsíců.
 - 1.16. **Výzva k úhradě** – daňový doklad, je-li Proávající povinen dle ZoDHP uhradit v souvislosti s dodáním Předmětu koupě nebo jeho části DPH, nebo faktura, pokud Proávající v souvislosti s dodáním Předmětu koupě nebo jeho části není dle ZoDPH povinen uhradit DPH.
 - 1.17. **TÚDC** - Technická ústředna dopravní cesty, jako organizační jednotka Kupujícího.
2. Kupní smlouva se řídí těmito Obchodními podmínkami, pokud tak Kupní smlouva stanoví, nebo pokud z ní jiným způsobem vyplývá, že tyto Obchodní podmínky jsou přílohou či součástí Kupní smlouvy, nebo pokud Kupní smlouva na Obchodní podmínky jiným způsobem odkáže.

ČÁST 2 - NÁVRH NA UZAVŘENÍ KUPNÍ SMLOUVY

3. Odpověď Smluvní strany na návrh na uzavření Kupní smlouvy učiněný druhou Smluvní stranou, která vymezuje obsah návrhu jinými slovy nebo která obsahuje jakékoliv, byť nepodstatné, dodatky, odchylky, výhrady nebo omezení není přijetím návrhu.

4. I pozdní přijetí návrhu na uzavření Kupní smlouvy má účinky včasného přijetí, pokud navrhuje Smluvní strana bez zbytečného odkladu alespoň ústně vyrozumí druhou Smluvní stranu, že přijetí považuje za včasné, nebo pokud se začne chovat ve shodě s návrhem.
5. Plyne-li z písemnosti, která vyjadřuje přijetí návrhu na uzavření Kupní smlouvy, že byla odeslána za takových okolností, že by došla navrhuje Smluvní straně včas, kdyby její přeprava probíhala obvyklým způsobem, má pozdní přijetí účinky včasného přijetí, ledaže navrhuje Smluvní strana bez odkladu vyrozumí alespoň ústně druhou Smluvní stranu, že považuje návrh za zaniklý.
6. Bez ohledu na jakékoliv okolnosti nelze přijmout návrh na uzavření Kupní smlouvy tak, že se Smluvní strana, jíž je návrh určen, podle návrhu zachová.
7. **Odkáží-li Smluvní strany v návrhu na uzavření Kupní smlouvy i v přijetí návrhu na obchodní podmínky, které si odporují, je Kupní smlouva přesto uzavřena s obsahem určeným v tom rozsahu, v jakém obchodní podmínky nejsou v rozporu; to platí i v případě, že to obchodní podmínky vyloučí. Vyloučí-li to některá ze Smluvních stran nejpozději bez zbytečného odkladu po výměně projevů vůle, Kupní smlouva uzavřena není.**
8. Kupní smlouva může být uzavřena pouze v písemné podobě.

ČÁST 3 - PŘEDMĚT KOUPE

9. Prodávající se zavazuje, že Kupujícímu odevzdá Předmět koupě, a umožní mu k němu nabýt vlastnické právo, a Kupující se zavazuje, že Předmět koupě převezme a zaplatí Prodávajícímu Kupní cenu a příslušnou DPH, je-li Prodávající povinen dle ZoDHP uhradit v souvislosti s dodáním Předmětu koupě nebo jeho části DPH.
10. Prodávající je povinen dodat Předmět koupě nový, v jakosti a provedení uvedeném v Kupní smlouvě a zároveň
 - 10.1. tak, aby jej bylo možno použít podle účelu Kupní smlouvy, je-li v ní účel vyjádřen,
 - 10.2. v jakosti a provedení dle odstavce 12 v rozsahu, ve kterém není v rozporu s jakostí a provedením sjednaným v Kupní smlouvě.
11. Je-li jakost či provedení zároveň určeno vzorkem nebo předlohou, musí Předmět koupě odpovídat jakostí nebo provedením vzorku nebo předloze. Liší-li se jakost nebo provedení určené v Kupní smlouvě a vzorek nebo předloha, rozhoduje Kupní smlouva. Určuje-li Kupní smlouva a vzorek nebo předloha jakost nebo provedení rozdílně, nikoliv však rozporně, musí Předmět koupě odpovídat Kupní smlouvě i vzorku nebo předloze.
12. Neurčuje-li Kupní smlouva jakost a provedení Předmětu koupě, je Prodávající povinen dodat Předmět koupě v takové jakosti a provedení,
 - 12.1. jež odpovídá vlastnostem, které Prodávající nebo výrobce popsal nebo které Kupující očekával s ohledem na povahu Předmětu koupě a na základě reklamy jimi prováděné,
 - 12.2. jež se hodí k účelu vyplývajícímu z Kupní smlouvy a není-li v ní vyjádřen pak k účelu, ke kterému se Předmět koupě obvykle používá,
 - 12.3. jež vyhovuje požadavkům právních předpisů.
13. Dodá-li Prodávající Kupujícímu větší množství Předmětu koupě, než bylo sjednáno, je Kupující oprávněn část přesahující sjednané množství odmítnout.

ČÁST 4 - CENA A PLATEBNÍ PODMÍNKY

14. Kupní cena zahrnuje veškeré náklady Prodávajícího spojené se splněním jeho povinností vyplývajících z Kupní smlouvy. Kupující není povinen hradit v souvislosti s Kupní smlouvou žádné jiné finanční částky, než Kupní cenu a případně příslušnou DPH, není-li uvedeno jinak

- (tím není dotčeno právo Prodávajícího na případnou úhradu smluvní pokuty, úroků z prodlení, či jiných sankcí, a právo na náhradu škody způsobené Kupujícím).
15. Kupní cena zahrnuje zejména
 - 15.1. náklady na pojištění Předmětu koupě, je-li Prodávající povinen Předmět koupě dle Kupní smlouvy pojistit,
 - 15.2. náklady na ověření jakosti, je-li dle Kupní smlouvy požadováno, včetně nákladů na veškeré související úkony (např. doprava),
 - 15.3. náklady na zabalení Předmětu koupě, včetně nákladů na nevratný Obalový materiál,
 - 15.4. náklady na dopravu Předmětu koupě Kupujícím a jeho vyložení,
 - 15.5. náklady na získání jakýchkoliv rozhodnutí, sdělení, souhlasů, povolení či jiných výsledků úkonů orgánů státní správy či jiných subjektů, nezbytných dle právních předpisů k prodeji a dodání Předmětu koupě Kupujícím,
 - 15.6. náklady na vytvoření, získání či překlad Dokladů a jejich dodání Kupujícím,
 - 15.7. cenu za udělení nebo převod licenčních oprávnění k Předmětu koupě nebo Dokladům, nebo jakékoliv jejich části na Kupujícího, jsou-li předmětem duševního vlastnictví, přičemž v takovém případě cena za takové licenční oprávnění činí 5% z Kupní ceny,
 - 15.8. zaškolení obsluhy Předmětu koupě, je-li dle Kupní smlouvy nebo povahy Předmětu koupě zaškolení třeba,
 - 15.9. náklady na zkušební provoz Předmětu koupě, bude-li Kupní smlouvou vyžadován.
 16. Je-li Prodávající povinen dle ZoDHP uhradit v souvislosti s dodáním Předmětu koupě nebo jeho části DPH, je Kupující povinen Prodávajícímu takovou DPH uhradit vedle Kupní ceny.
 17. Stane-li se prodávající nespolehlivým plátcem nebo daňový doklad prodávajícího bude obsahovat číslo bankovního účtu, na který má být plněno, aniž by bylo uvedeno ve veřejném registru spolehlivých účtů, je kupující oprávněn z finančního plnění uhradit daň z přidané hodnoty přímo místně a věcně příslušnému správci daně prodávajícího.
 18. Kupní cenu a případnou DPH je Kupující povinen uhradit Prodávajícímu do 30 dnů ode dne převzetí Předmětu koupě; má-li být dle Kupní smlouvy proveden též zkušební provoz, pak do 30 dnů ode dne úspěšného ukončení zkušebního provozu, nastane-li den skončení zkušebního provozu později než převzetí Předmětu koupě Kupujícím.
 19. Kupní cena a případná DPH je uhrazena dnem jejich odepsání z bankovního účtu Kupujícího.
 20. Prodávající vyúčtuje Kupujícímu Kupní cenu a případnou DPH Výzvou k úhradě.
 21. Je-li Výzva k úhradě fakturou, musí obsahovat náležitosti účetního dokladu dle § 11 ZoÚ a náležitosti stanovené v § 435 Občanského zákoníku.
 22. Je-li Výzva k úhradě daňovým dokladem, musí obsahovat náležitosti daňového dokladu dle § 28 ZoDHP a náležitosti stanovené v § 435 Občanského zákoníku.
 23. Výzva k úhradě musí vždy obsahovat číslo Kupní smlouvy, její přílohou musí být vždy jedno vyhotovení Dodacího listu potvrzeného Kupujícím.
 24. Výzvu k úhradě je Prodávající povinen doručit Kupujícímu **ve dvou vyhotoveních** nejpozději 15 dnů před uplynutím doby uvedené v odstavci 18 Obchodních podmínek.
 25. Splatnost Výzvy k úhradě musí být stanovena tak, aby nastala dříve, než uplyne doba stanovená v odstavci 18 Obchodních podmínek.
 26. Stanoví-li Výzva k úhradě splatnost delší než je jako minimální stanovena v předchozím odstavci, je Kupující oprávněn uhradit Kupní cenu a případnou DPH ve lhůtě splatnosti určené ve Výzvě k úhradě.
 27. Dodává-li Prodávající Předmět koupě v souladu s Kupní smlouvou po částech, je oprávněn vystavit Výzvu k úhradě dodávané části Předmětu koupě poté, co Kupující převezme příslušnou část Předmětu koupě.
 28. Kupující neposkytuje zálohy.

ČÁST 5 - MÍSTO DODÁNÍ PŘEDMĚTU KOUPE

29. Prodávající je povinen dopravit Předmět koupě do místa dodání uvedeného v Kupní smlouvě, jinak do sídla organizační jednotky, která jménem Kupujícího uzavřela Kupní smlouvu. Nelze-li místo dodání určit dle předcházející věty, je místem dodání sídlo Kupujícího.

ČÁST 6 - DOBA DODÁNÍ PŘEDMĚTU KOUPE

30. Prodávající je povinen dopravit Předmět koupě do místa dodání v době stanovené v Kupní smlouvě, jinak bez zbytečného odkladu po uzavření Kupní smlouvy.
31. **Prodávající je povinen dopravit Předmět koupě do místa dodání v pracovní den v době od 8 do 15 hodin. Dodá-li Prodávající Předmět koupě Kupujícímu v jiné než uvedené době, je Kupující oprávněn odmítnout Předmět koupě převzít a není zároveň v prodlení s převzetím Předmětu koupě.**
32. Případně-li konec sjednané doby plnění na sobotu, neděli nebo svátek, není Prodávající v prodlení, dodá-li Předmět koupě nejbližší následující pracovní den v časovém rozmezí dle odstavce 31.

ČÁST 7 - PŘEPRAVA PŘEDMĚTU KOUPE

33. Je-li dle Kupní smlouvy nebo zvyklostí třeba Předmět koupě zabalit, Prodávající Předmět koupě zabalí dle Kupní smlouvy; není-li ujednání o balení Předmětu koupě v Kupní smlouvě, pak dle zvyklostí, a není-li jich, pak způsobem potřebným pro uchování Předmětu koupě a jeho ochranu.
34. Jestliže Prodávající označí Obalový materiál nejpozději do doby převzetí Předmětu koupě Kupujícím jako vratný, a to přímo na Obalovém materiálu, v Dokladech nebo jiným zřejmým způsobem, ze kterého bude zřejmé, který Obalový materiál je vratný, je Kupující oprávněn předat Prodávajícímu při předávacím řízení (viz část ČÁST 9 - Obchodních podmínek) stejné množství Obalového materiálu téhož druhu a srovnatelného nebo nižšího stupně opotřebení. V rozsahu předání Obalového materiálu Kupujícím Prodávajícímu dle předchozí věty zaniká právo Prodávajícího na vrácení Obalového materiálu.
35. V rozsahu, v němž Kupující nevrátí vratný Obalový materiál Prodávajícímu dle předchozího odstavce, je Prodávající oprávněn Kupujícímu vyúčtovat zálohu na vratný Obalový materiál. Výše zálohy nesmí přesáhnout dvojnásobek pořizovací ceny Obalového materiálu.
36. Doposud nevrácený vratný Obalový materiál je Kupující povinen na vlastní náklady dopravit do sídla Prodávajícího, a to nejpozději do jednoho roku od převzetí Předmětu koupě Kupujícím. Kupující je oprávněn nahradit nevrácený vratný Obalový materiál Obalovým materiálem stejného druhu a srovnatelného nebo nižšího stupně opotřebení. Bez zbytečného odkladu po převzetí vráceného Obalového materiálu nebo jeho náhrady Prodávajícím, je Prodávající povinen vrátit Kupujícímu zaplacenou zálohu na vratný Obalový materiál. Nevrátí-li Kupující dosud nevrácený vratný Obalový materiál nebo Obalový materiál stejného druhu a srovnatelného nebo nižšího stupně opotřebení ani do dvou let od převzetí Předmětu koupě Kupujícím, stává se nevrácený vratný Obalový materiál vlastnictvím Kupujícího a složená záloha se stává vlastnictvím Prodávajícího.
37. Pokud Prodávající Předmět koupě Kupujícímu odesílá prostřednictvím dopravce, umožní Prodávající Kupujícímu uplatnit práva z přepravní smlouvy vůči dopravci, pokud o to Kupující Prodávajícího požádá.

38. Pokud Prodávající Předmět koupě Kupujícímu odesílá prostřednictvím dopravce, je Prodávající povinen zajistit dopravu u dopravce tak, aby Předmět koupě byl dodán Kupujícímu v době uvedené v odstavci 31 Obchodních podmínek.
39. Je-li třeba provést vyložení Předmětu koupě z dopravního prostředku, je vyložení povinen provést Prodávající na své náklady.
40. Je-li Kupující v prodlení s převzetím Předmětu koupě, uchová jej Prodávající, může-li s ním nakládat, pro Kupujícího způsobem přiměřeným okolnostem. Převzal-li Kupující Předmět koupě, který zamýšlí odmítnout, uchová jej způsobem přiměřeným okolnostem. Smluvní strana, která uchovává Předmět koupě pro druhou Smluvní stranu, má právo na náhradu účelně vynaložených nákladů spojených s uchováním Předmětu koupě, nemůže jej však za účelem zajištění svého práva na úhradu nákladů zadržet.

ČÁST 8 - DALŠÍ DODACÍ PODMÍNKY

41. Prodávající je povinen splnit svůj závazek z Kupní smlouvy na svůj náklad a nebezpečí řádně a včas.
42. Lze-li dluh Prodávajícího splnit několika způsoby, náleží volba způsobu plnění Prodávajícímu.
43. Nabízí-li Prodávající Kupujícímu částečné plnění Předmětu koupě, aniž by částečné plnění bylo sjednáno v Kupní smlouvě, není Kupující povinen částečné plnění přijmout. Přijme-li Kupující částečné plnění, je Prodávající povinen nahradit Kupujícímu zvýšené náklady způsobené mu částečným plněním.
44. Zjistí-li Prodávající jakékoliv skutečnosti, které by mohly mít vliv na dobu plnění, je Prodávající povinen bez zbytečného odkladu Kupujícího o takových skutečnostech informovat.
45. Ustanovení §1912 Občanského zákoníku se neužijí.

ČÁST 9 - PŘEDÁNÍ A PŘEVZETÍ PŘEDMĚTU KOUPE

46. Předání a převzetí Předmětu koupě probíhá v rámci předávacího řízení.
47. Předávací řízení začíná okamžikem, kdy je Předmět koupě dodán do místa dodání a Kupujícímu je umožněno Předmět koupě zkontrolovat.
48. Předávací řízení končí okamžikem odmítnutí převzetí Předmětu koupě nebo okamžikem potvrzení Dodacího listu Kupujícím.
49. Potvrzení Dodacího listu je okamžikem převzetí Předmětu koupě.
50. Dodací list musí vždy obsahovat
 - 50.1. přesné označení Prodávajícího a Kupujícího,
 - 50.2. číslo vagónu nebo SPZ kolového dopravního prostředku, jímž byl Předmět koupě dodán,
 - 50.3. číslo Dodacího listu a datum jeho vystavení,
 - 50.4. číslo Kupní smlouvy,
 - 50.5. specifikaci Předmětu koupě,
 - 50.6. množství dodaného Předmětu koupě,
 - 50.7. místo dodání dle Kupní smlouvy,
 - 50.8. seznam předaných Dokladů.
51. Nejpozději společně s Předmětem koupě je Prodávající povinen předat Kupujícímu též Doklady. Nesplní-li Prodávající povinnost dle předchozí věty, je v prodlení s plněním Kupní smlouvy.
52. Kupující je oprávněn odmítnou převzít Předmět koupě, není-li ve shodě s Kupní smlouvou, neobsahuje-li Dodací list stanovené náležitosti nebo nejsou-li Kupujícímu nejpozději s Předmětem koupě předány Doklady.

53. Hodlá-li Kupující Předmět koupě převzít, ačkoliv není ve shodě s Kupní smlouvou, jsou obě Smluvní strany oprávněny uvést do Dodacího listu svá stanoviska ke Kupujícím tvrzenému rozporu s Kupní smlouvou.
54. Přípouští-li to povaha Předmětu koupě, má Kupující právo, aby byl Předmět koupě před ním přezkontrolován nebo aby byly předvedeny jeho funkce.
55. Je-li Předmět koupě dodáván po částech, vztahují se ustanovení Obchodních podmínek o předání a převzetí Předmětu koupě přiměřeně též na předání a převzetí části Předmětu koupě.

ČÁST 10 - PŘECHOD VLASTNICKÉHO PRÁVA A NEBEZPEČÍ ŠKODY

56. Vlastnické právo k Předmětu koupě přechází na Kupujícího okamžikem, kdy Kupující potvrdí Dodací list.
57. Nebezpečí škody na Předmětu koupě přechází na Kupujícího okamžikem, kdy Kupující potvrdí Dodací list, nebo kdy Kupující bezdůvodně odmítne Dodací list potvrdit.
58. Ustanovení §2121 - 2123 Občanského zákoníku se neužijí.

ČÁST 11 - VADY PLNĚNÍ A ZÁRUKA

59. Prodávající se zavazuje, že Předmět koupě a Doklady budou v okamžiku jejich převzetí Kupujícím vyhovovat všem požadavkům Kupní smlouvy, Obchodních podmínek a právních předpisů na rozsah, množství, jakost a provedení Předmětu koupě a Dokladů.
60. Prodávající se zavazuje, že Předmět koupě a Doklady budou vyhovovat též plnění nabídnutému Prodávajícím v nabídce podané do zadávacího řízení, na jehož základě je Kupní smlouva uzavřena.
61. Předmět koupě a Doklady musí být prosté všech faktických a právních vad a Prodávající je povinen zajistit, aby dodáním a užíváním Předmětu koupě a Dokladů nebyla porušena práva Prodávajícího nebo třetích osob vyplývající z práv duševního vlastnictví. Plnění má právní vadu, pokud k němu uplatňuje právo třetí osoba.
62. Prodávající se zavazuje (poskytuje Kupujícímu záruku), že Předmět koupě a Doklady si po celou dobu od okamžiku jejich převzetí Kupujícím, až do uplynutí Záruční doby zachovávají vlastnosti stanovené v odstavcích 59 - 61 Obchodních podmínek.
63. Záruční doba začíná běžet dnem převzetí Předmětu koupě Kupujícím nebo jeho poslední části, je-li Předmět koupě dodáván po částech, nebo ode dne úspěšného ukončení zkušebního provozu, je-li dle Kupní smlouvy vyžadován a nastane-li okamžik úspěšného ukončení zkušebního provozu později než okamžik převzetí Předmětu koupě, resp. jeho poslední části.
64. Předmět koupě a Doklady mají vady (Prodávající plnil vadně), jestliže při převzetí Kupujícím nebo kdykoliv od převzetí Kupujícím do konce Záruční doby nebudou mít vlastnosti stanovené v odstavcích 59 - 61 Obchodních podmínek.
65. Kupující má práva z vadného plnění i v případě, jedná-li se o vadu, kterou musel s vynaložením obvyklé pozornosti poznat již při uzavření Kupní smlouvy.
66. Prodávající nenese odpovědnost za vady způsobené Kupujícím nebo třetími osobami, ledaže Kupující nebo takové osoby postupovaly v souladu s Doklady nebo pokyny, které obdrželi od Prodávajícího,
67. Kupující nemá práva z vadného plnění, způsobila-li vadu po přechodu nebezpečí škody na věci na Kupujícího vnější událost. To neplatí, způsobil-li vadu Prodávající nebo jakákoliv třetí osoba, jejímž prostřednictvím plnil své povinnosti vyplývající z Kupní smlouvy.

68. Prodávající neodpovídá za vady spočívající v opotřebení Předmětu koupě, které je obvyklé u věcí stejného nebo obdobného druhu jako Předmět koupě.
69. Prodávající odpovídá za vady spočívající v opotřebení Předmětu koupě, ke kterému do konce Záruční doby vzhledem k požadavkům Kupní smlouvy a Obchodních podmínek na jakost a provedení Předmětu koupě nemělo dojít.

ČÁST 12 - UPLATNĚNÍ PRÁV Z VADNÉHO PLNĚNÍ

70. Odpovídá-li Prodávající za vady Předmětu koupě nebo Dokladů, má Kupující práva z vadného plnění.
71. Kupující je oprávněn vady reklamovat u Prodávajícího jakýmkoliv způsobem, preferovaná je písemná forma. Prodávající je povinen přijetí reklamace bez zbytečného odkladu písemně potvrdit. V reklamaci Kupující uvede popis vady nebo uvede, jak se vada projevuje.
72. Vada je uplatněna včas, je-li písemná forma reklamace odeslána Prodávajícímu nejpozději v poslední den Záruční doby. Případně-li konec Záruční doby na sobotu, neděli nebo svátek, je vada včas uplatněna, je-li písemná forma reklamace odeslána Prodávajícímu nejbližší následující pracovní den.
73. Má-li Předmět koupě vady, za které Prodávající odpovídá, má Kupující právo
 - 73.1. na odstranění vady dodáním nového Předmětu koupě nebo jeho části bez vady, pokud to není vzhledem k povaze vady zcela zřejmě nepřiměřené, nebo dodání chybějící části Předmětu koupě,
 - 73.2. na odstranění vady opravou Předmětu koupě nebo jeho části,
 - 73.3. na přiměřenou slevu z Kupní ceny, nebo
 - 73.4. odstoupit od Kupní smlouvy.
74. Není nepřiměřené, požaduje-li Kupující odstranit vady dodáním nového Předmětu koupě nebo jeho části bez vady, vyskytla-li se stejná vada po její opravě opětovně, nebo nemůže-li Kupující řádně užívat Předmět koupě nebo jeho část pro větší počet vad.
75. Kupující je oprávněn nároky dle odstavce 73 kombinovat, je-li to vzhledem k okolnostem možné. Kupující není oprávněn kombinovat nároky, které si navzájem odporují (např. dodání nové části Předmětu koupě a zároveň slevu z Kupní ceny na tutéž část Předmětu koupě).
76. Kupující sdělí Prodávajícímu volbu nároku z vady v reklamaci, nebo bez zbytečného odkladu po reklamaci. Provedenou volbu nemůže Kupující změnit bez souhlasu Prodávajícího; to neplatí, žádal-li Kupující opravu vady, která se ukáže jako neopravitelná.
77. Nesdělí-li Kupující Prodávajícímu, jaké právo si zvolil ani bez zbytečného odkladu poté, co jej k tomu Prodávající vyzval, může Prodávající odstranit vady podle své volby opravou nebo dodáním nového Předmětu koupě nebo jeho části; volba nesmí Kupujícímu způsobit nepřiměřené náklady.
78. Kupující má nárok na náhradu nákladů účelně vynaložených v souvislosti s oznámením vad Prodávajícímu.

ČÁST 13 - PODMÍNKY ODSTRANĚNÍ VAD

79. Pokud Kupující požaduje v reklamaci odstranění vady, je Prodávající povinen neprodleně po obdržení reklamace zahájit činnosti vedoucí k odstranění reklamované vady.
80. Prodávající je povinen odstranit Kupujícím reklamovanou vadu nejpozději do 30 kalendářních dnů ode dne oznámení vady Prodávajícímu.
81. Nezahájí-li Prodávající činnosti vedoucí k odstranění vady do 10 dnů od oznámení vady Prodávajícímu, nebo nebude-li vada odstraněna ve lhůtě dle předcházejícího odstavce, je Kupující oprávněn

- 81.1. zajistit odstranění vady jinou odborně způsobilou právnickou nebo fyzickou osobou na účet Prodávajícího,
- 81.2. požadovat slevu z Kupní ceny, nebo
- 81.3. od Kupní smlouvy odstoupit.
82. Veškeré náklady vzniklé Kupujícímu v souvislosti s odstranění vady způsobem dle předchozího odstavce je Prodávající povinen Kupujícímu uhradit.
83. Prodávající je povinen odstranit vadu bez ohledu na to, zda je uplatnění vady oprávněné či nikoli. Prokáže-li se však kdykoli později, že uplatnění vady Kupujícím nebylo oprávněné, tj. že Prodávající za vadu neodpovídal, je Kupující povinen uhradit Prodávajícímu veškeré jím účelně vynaložené náklady v souvislosti s odstraněním vady.
84. Kupující je povinen poskytnout Prodávajícímu součinnost nezbytnou k odstranění vady.
85. Do odstranění vady nemusí Kupující platit dosud nezaplacenou část Kupní ceny a případnou příslušnou DPH odhadem přiměřeně odpovídající jeho právu na slevu.
86. Při dodání nového Předmětu koupě nebo jeho části vrátí Kupující Prodávajícímu na náklady Prodávajícího Předmět koupě nebo jeho část původně dodanou.
87. Týká-li se vada Dokladů nebo jiného plnění poskytnutého Prodávajícím dle Kupní smlouvy, než Předmětu koupě, užití se ustanovení odstavců 70 – 86 obdobně.
88. Ustanovení § 1917 - 1924, §2099 – 2101, §2103 - 2117 a §2165 - 2172 Občanského zákoníku se neužijí.

ČÁST 14 - SANKCE

89. Poruší-li Prodávající povinnost dodat Předmět koupě nebo Doklady či jakoukoliv jejich část ve sjednané době, je Prodávající povinen uhradit Kupujícímu smluvní pokutu ve výši 0,5% z Kupní ceny za každý den prodlení.
90. Poruší-li Kupující povinnost zaplatit Kupní cenu ve sjednané době, je povinen uhradit Prodávajícímu úrok z prodlení ve výši právních předpisů.
91. Poruší-li Prodávající povinnost dodat Kupujícímu Předmět koupě bez vad, je povinen uhradit Kupujícímu smluvní pokutu ve výši 5% z Kupní ceny. Úhradou smluvní pokuty nejsou dotčena práva Kupujícího z vadného plnění Prodávajícího.
92. Poruší-li Prodávající povinnost nepostoupit žádnou svou pohledávku za Kupujícím vyplývající z Kupní smlouvy, byť by takové postoupení bylo neplatné či neúčinné, je Prodávající povinen uhradit Kupujícímu smluvní pokutu ve výši 10% z nominální hodnoty postoupené pohledávky, včetně hodnoty případného příslušenství ke dni účinnosti postoupení vůči postupníkovi.
93. Zaplacení smluvní pokuty nezbavuje Prodávajícího povinnosti splnit dluh smluvní pokutou utvrzený.
94. Kupující je oprávněn požadovat náhradu škody a nemajetkové újmy způsobené porušením povinnosti, na kterou se vztahuje smluvní pokuta, v plné výši.

ČÁST 15 - ODSTOUPENÍ OD KUPNÍ SMLOUVY

95. Poruší-li Smluvní strana Kupní smlouvu podstatným způsobem, může druhá Smluvní strana písemnou formou od Kupní smlouvy odstoupit.
96. Podstatné je takové porušení povinnosti, o němž Smluvní strana porušující Kupní smlouvu již při uzavření Kupní smlouvy věděla nebo musela vědět, že by druhá Smluvní strana Kupní smlouvu neuzavřela, pokud by toto porušení předvídala; v ostatních případech se má za to, že porušení podstatné není.
97. Podstatným porušením Kupní smlouvy je též prodlení s dodáním Předmětu koupě o více než 30 kalendářních dní.

98. Kupující je oprávněn od Kupní smlouvy odstoupit též z důvodů uvedených v části Předání a převzetí Předmětu koupě (viz ČÁST 9 - Obchodních podmínek).
99. Kupující je oprávněn odstoupit od Kupní smlouvy, ukáže-li se jako nepravdivé jakékoliv prohlášení Prodávajícího uvedené v odstavci 110, nebo ocitne-li se Prodávající ve stavu úpadku nebo hrozícího úpadku.
100. Smluvní strana může od Kupní smlouvy odstoupit, pokud z chování druhé Smluvní strany nepochybně vyplývá, že poruší Kupní smlouvu podstatným způsobem, a nedá-li na výzvu oprávněné Smluvní strany přiměřenou jistotu.
101. Jakmile Smluvní strana oprávněná odstoupit od Kupní smlouvy oznámí druhé Smluvní straně, že od Kupní smlouvy odstupuje, nebo že na Kupní smlouvě setrvává, nemůže volbu již sama změnit.
102. Zakládá-li prodlení Smluvní strany nepodstatné porušení její povinnosti z Kupní smlouvy, může druhá Smluvní strana od Kupní smlouvy odstoupit poté, co prodlévající Smluvní strana svoji povinnost nesplní ani v dodatečně přiměřené lhůtě, kterou jí druhá Smluvní strana poskytla výslovně nebo mlčky.
103. Oznáme-li Smluvní strana Smluvní straně prodlévající, že jí určuje dodatečnou lhůtu k plnění a že jí lhůtu již neprodlouží, platí, že marným uplynutím této lhůty od Kupní smlouvy odstoupila.
104. Poskytla-li Smluvní strana Smluvní straně prodlévající nepřiměřeně krátkou dodatečnou lhůtu k plnění a odstoupí-li od Kupní smlouvy po jejím uplynutí, nastávají účinky odstoupení teprve po marném uplynutí doby, která měla být prodlévající Smluvní straně poskytnuta jako přiměřená. To platí i tehdy, odstoupila-li Smluvní strana od Kupní smlouvy, aniž by prodlévající Smluvní straně dodatečnou lhůtu k plnění poskytla.
105. Kupující je oprávněn odstoupit do Kupní smlouvy v případě, že Prodávající uvedl v nabídce podané do zadávacího řízení veřejné zakázky informace nebo doklady, které neodpovídají skutečnosti a měly nebo mohly mít vliv na výsledek řízení.
106. Odstoupením od Kupní smlouvy se závazek zrušuje od počátku.
107. Plnil-li Prodávající zčásti, může Kupující od Kupní smlouvy odstoupit jen ohledně nesplněného zbytku plnění. Nemá-li však částečné plnění pro Kupujícího význam, může Kupující od Kupní smlouvy odstoupit ohledně celého plnění.
108. Zavazuje-li Kupní smlouva Prodávajícího k opakované činnosti nebo k postupnému dílčímu plnění, může Kupující od Kupní smlouvy odstoupit jen s účinky do budoucna. To neplatí, nemají-li již přijatá dílčí plnění sama o sobě pro Kupujícího význam.
109. Ustanovení §1977, §2002 - 2003 Občanského zákoníku se neužijí.

ČÁST 16 - OSTATNÍ UJEDNÁNÍ

110. Prodávající prohlašuje, že není v úpadku ani ve stavu hrozícího úpadku, a že mu není známo, že by vůči němu bylo zahájeno insolvenční řízení. Rovněž prohlašuje, že vůči němu není v právní moci žádné soudní rozhodnutí, případně rozhodnutí správního, daňového či jiného orgánu na plnění, které by mohlo být důvodem zahájení exekučního řízení na majetek Prodávajícího a že mu není známo, že by vůči němu takové řízení bylo zahájeno.
111. Prodávající na sebe přebírá nebezpečí změny okolností ve smyslu §1765 Občanského zákoníku.
112. Prodávající není oprávněn postoupit žádnou svou pohledávku za Kupujícím vyplývající z Kupní smlouvy nebo vzniklou v souvislosti s Kupní smlouvou.
113. Prodávající není oprávněn provést jednostranné započtení žádné své pohledávky za Kupujícím vyplývající z Kupní smlouvy nebo vzniklé v souvislosti s Kupní smlouvou na jakoukoliv pohledávku Kupujícího za Prodávajícím.

114. Kupující je oprávněn provést jednostranné započtení jakékoliv své splatné i nesplatné pohledávky za Prodávajícím vyplývající z Kupní smlouvy nebo vzniklé v souvislosti s Kupní smlouvou (zejm. smluvní pokutu) na pohledávky Prodávajícího za Kupujícím.
115. Prodávající je povinen zachovávat mlčenlivost o všech skutečnostech a informacích, které jsou obsažené v Kupní smlouvě a dále o všech skutečnostech a informacích, které mu byly v souvislosti s Kupní smlouvou nebo jejím plněním jakkoliv zpřístupněny, předány či sděleny, nebo o nichž se jakkoliv dozvěděl, vyjma těch, které jsou v okamžiku, kdy se s nimi Prodávající seznámil, prokazatelně veřejně přístupné nebo těch, které se bez zavinění Prodávajícího veřejně přístupnými stanou. Prodávající nesmí takové skutečnosti a informace použít v rozporu s jejich účelem, nesmí je použít ve prospěch svůj nebo třetích osob a nesmí je použít ani v neprospěch Kupujícího. Povinnosti dle tohoto odstavce je Prodávající povinen zachovávat i po zániku závazku z Kupní smlouvy, vyjma případů, kdy se takové skutečnosti a informace stanou prokazatelně veřejně přístupné bez zavinění Prodávajícího. Povinnosti dle tohoto odstavce se nevztahují na případy, kdy je Prodávající povinen zveřejnit takové skutečnosti nebo informace na základě povinnosti uložené mu právním předpisem nebo rozhodnutím orgánu veřejné moci.
116. Poruší-li Prodávající v souvislosti s Kupní smlouvou jakékoliv své povinnosti, nahradí Kupujícímu škodu a nemajetkovou újmu z toho vzniklou. Povinnosti k náhradě se Prodávající zproští, prokáže-li, že mu ve splnění povinnosti zabránila mimořádná nepředvídatelná a nepřekonatelná překážka vzniklá nezávisle na jeho vůli. Překážka vzniklá z osobních poměrů Prodávajícího nebo vzniklá až v době, kdy byl Prodávající s plněním povinnosti v prodlení, ani překážka, kterou byl Prodávající povinen překonat, jej však povinnosti k náhradě nezproští.
117. Vzhledem k veřejnoprávnímu charakteru Kupujícího Prodávající výslovně prohlašuje, že je s touto skutečností obeznámen a souhlasí se zveřejněním Kupní smlouvy v rozsahu a za podmínek vyplývajících z příslušných právních předpisů.
118. Prodávající si je vědom, že je ve smyslu §2 písm. e) zákona č. 320/2001 Sb., o finanční kontrole ve veřejné správě a o změně některých zákonů, ve znění pozdějších předpisů, povinen spolupůsobit při výkonu finanční kontroly.
119. Písemnou formou (podobou) se rozumí listina podepsaná oprávněnou osobou Smluvní strany nebo email podepsaný zaručeným elektronickým podpisem oprávněné osoby Smluvní strany.

V _____ dne _____

V _____ dne _____

Kupující

Prodávající

..... jméno

..... IČO

..... sídlo

Nabídka cen "Dodávky kolejnic - třída oceli R350 HT"

tvar kolejnice třída oceli R350 HT neděrované	nabídková cena - FCA bez dopravy	Nabídková cena přepravného optimálně výtíženého vagonu do místa dodání (bez ohledu na výrobní délku kolejnic) - vybrané železniční stanice v obvodu jednotlivých Oblastních ředitelství SŽDC včetně všech nákladů						
		OŘ Olomouc žst. Olomouc hl.n.	OŘ Ostrava žst. Ostrava hl.n.	OŘ Brno žst. Brno hl.n.	OŘ Hradec Králové hl.n.	OŘ Praha žst. Praha Bubny	OŘ Ústí nad Labem žst. Ústí nad Labem západ	OŘ Pízeň žst. Pízeň hl. n.
kolejnice 49 E1	Kč/tunu	Kč/tunu	Kč/tunu	Kč/tunu	Kč/tunu	Kč/tunu	Kč/tunu	Kč/tunu
kolejnice 60 E2								

FCA - franko cena = bez dopravy, včetně naložení a přejímky SŽDC

U nabídkových cen uvedených v měně "euro" bude přepočít proveden dle kurzu České národní banky platného ke dni podání nabídky

tvar kolejnice - výrobní délky	
kolejnice 49 E1	m *)
kolejnice 60 E2	m *)

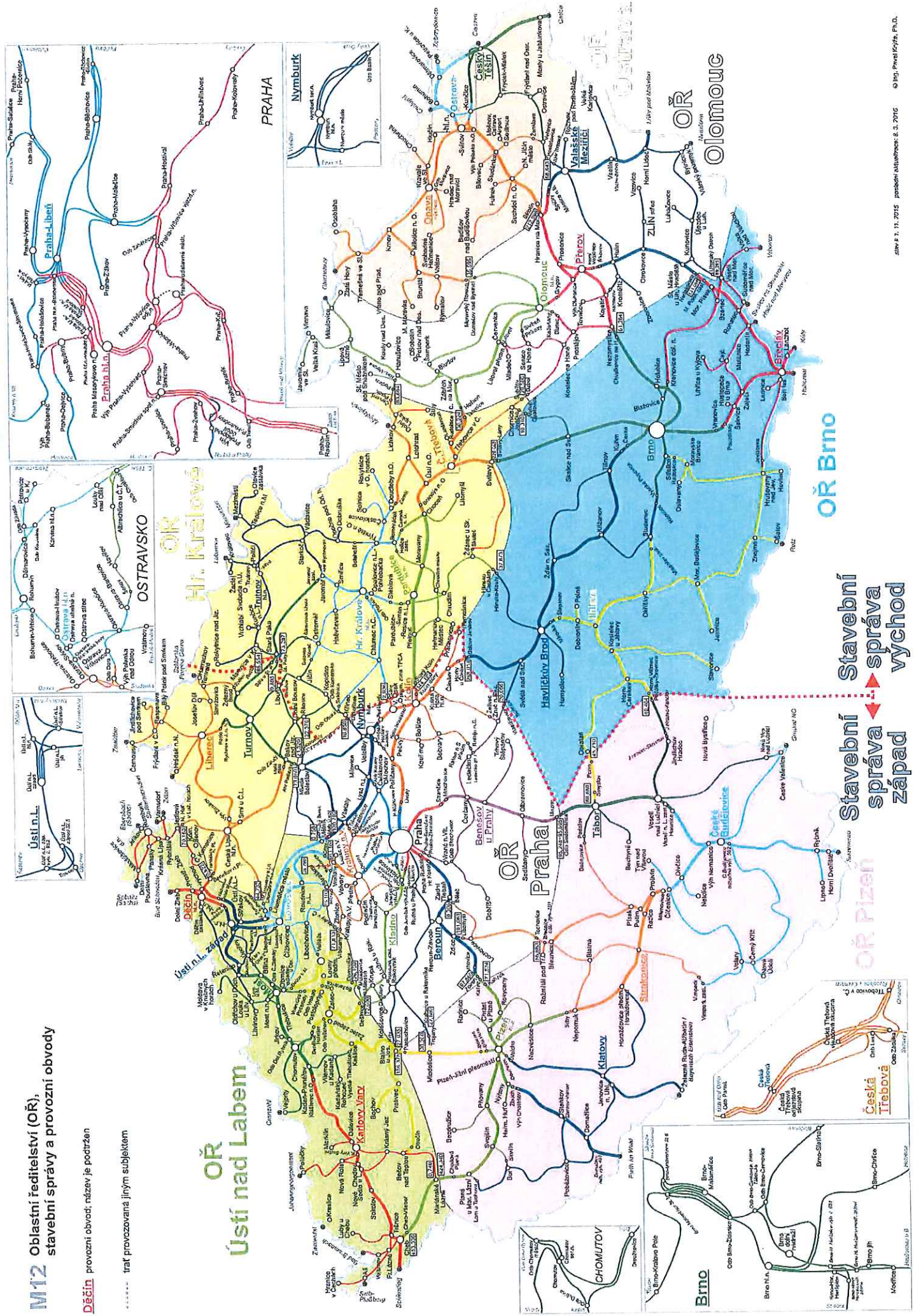
*) dodavatel uvede délky dlouhých kolejnicových pásů (např. 75, 80, 120 m) dle možností své výroby a dodávek

.....
Cenovou nabídku předložil

PŘÍLOHA č. 3 K ZÁKONOVÉ SMLOUVĚ

M12 Oblastní ředitelství (OR),
stavební správa a provozní obvody

Děčín provozní obvody; název je podtržen
trať provozovaná jiným subjektem

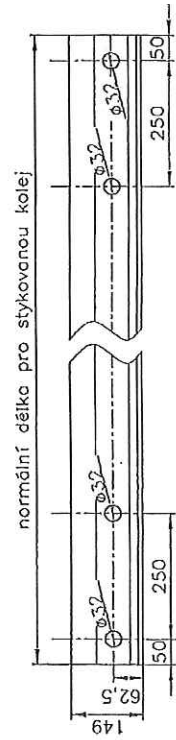
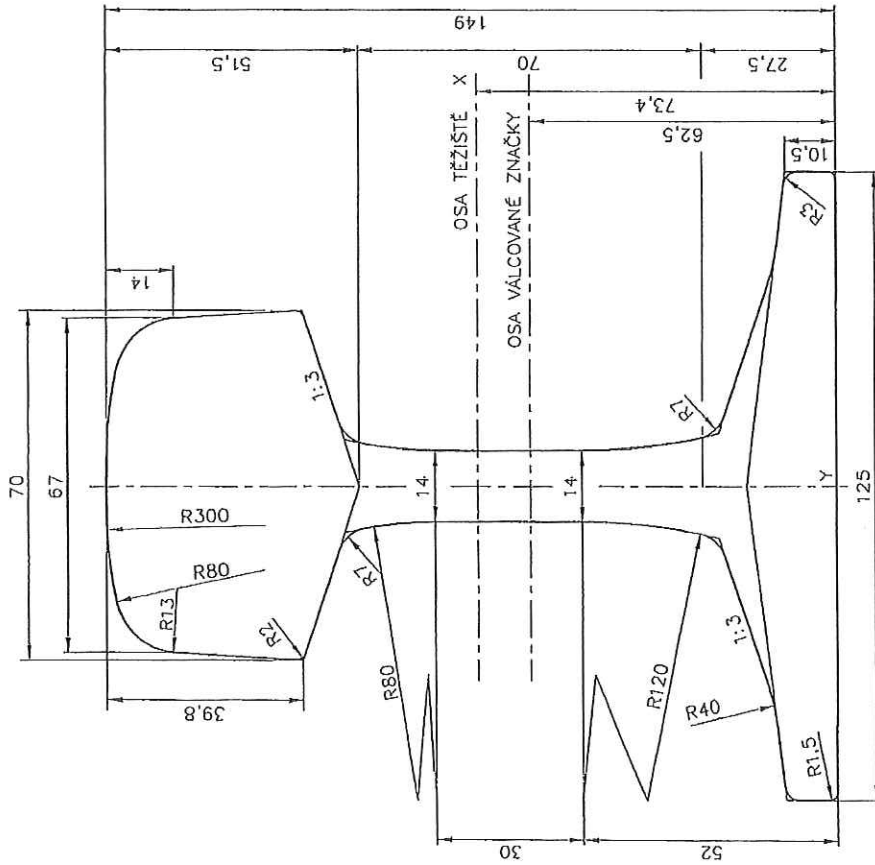


Vzorové listy kolejnic schválené OTH:

- VL 051.101 – kolejnice tvaru 49 E1
- VL 061.102 – kolejnice tvaru 60 E2

Technické údaje:

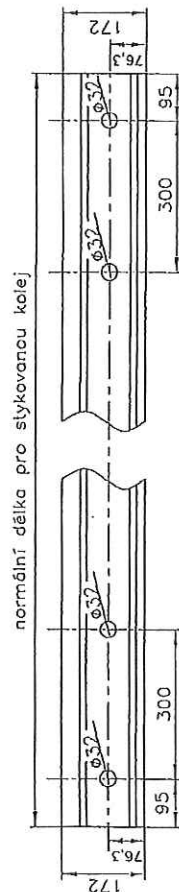
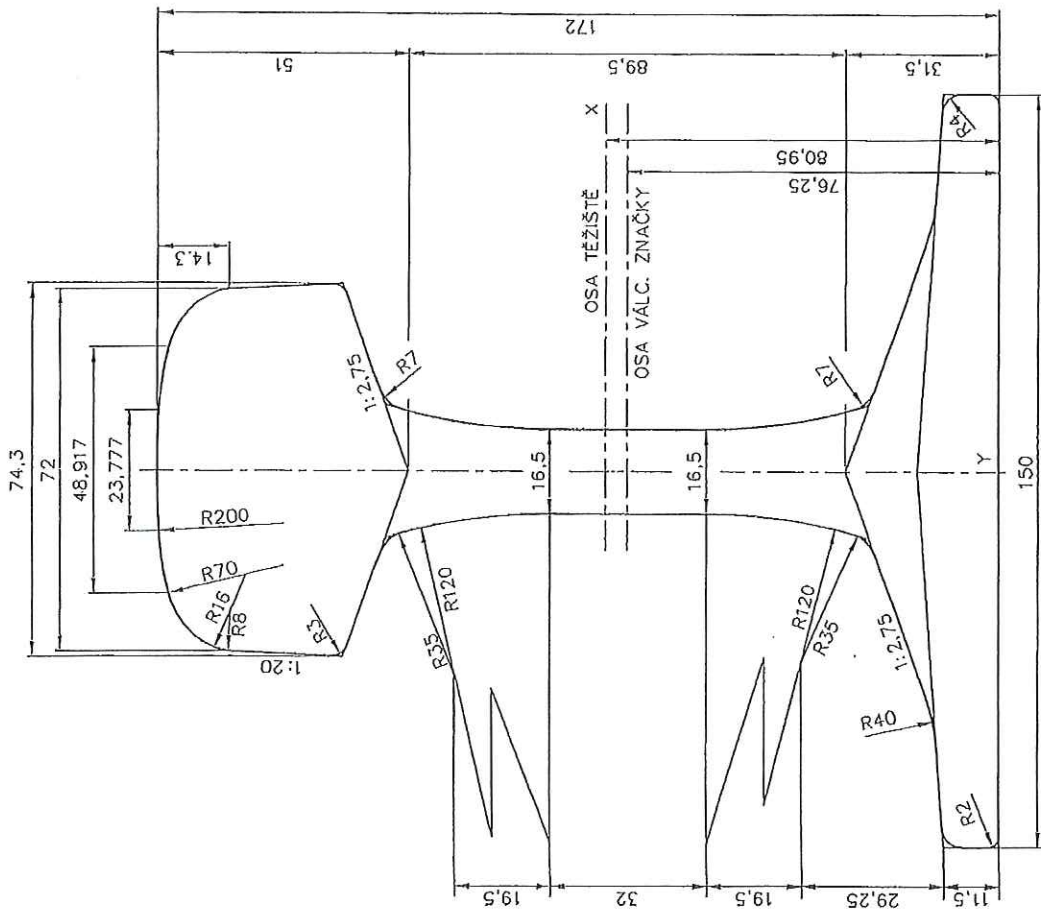
Plocha průřezu: 62,92 cm²
 Hmotnost na metr délky: 49,39 kg/m
 Moment setrvačnosti k ose x: 1816,0 cm⁴
 Průřezový modul k hlavě kolejniče: 240,3 cm³
 Moment setrvačnosti k ose y: 247,5 cm⁴
 Průřezový modul k patě kolejniče: 319,1 cm³
 Moment setrvačnosti k ose y: 51,0 cm⁴



Poznámky:

Dřívější označení S 49.
 Pro výrobu, kontrolu a dodávky kolejnič platí norma ČSN EN 13674-1 a technické podmínky dodací (TPD) uzavřené s jednotlivými výrobci.
 Zpracováno podle přílohy A.5 normy ČSN EN 13674-1.

Použití: - pro kolej a výhybky	Správa železniční dopravní cesty, státní organizace 2. vydání schválil: Odbor traťového hospodářství		Vydání	1	2
	Dne: 4.8.2009 Ředitel odboru: Ing. Radovan Kovařík Odpovědný pracovník: Ing. Martin Táborský		Datum	7	8
	Organizace	Datum	Jméno		
	SZDC OTH	25.6.2009	Ing. Táborský		
Kolejniče tvaru 49 E1					
SZDC Železniční svršek Vzorový list 051.101					
Měřítko: 1:1, 1:10					
A	Změny vyplývající z ČSN EN 13674-1	24.6.2009			
Změna	Obsah změny	Datum			



Technické údaje:

Plocha průřezu: 76.48 cm²
 Hmotnost na metr délky: 60,03 kg/m
 Moment setrvačnosti k ose x: 3021,5 cm⁴
 Průřezový modul k hlavě kolejnice: 330,8 cm³
 Moment setrvačnosti k ose y: 374,5 cm⁴
 Průřezový modul k ose y: 510,5 cm³
 Průřezový modul k ose x: 68,1 cm³

Poznámky:

Pro výrobu, kontrolu a dodávky kolejnic platí norma ČSN EN 13674-1 a technické podmínky dodací (TPD) uzavřené s jednotlivými výrobci. Zpracováno podle přílohy A.22 normy ČSN EN 13674-1.

Použití: - pro kolej a výtlčky	Správa železniční dopravní cesty, státní organizace 1. vydání schvaluje: Odbor traťového hospodářství Dne: 4.8.2009 Ředitel odboru: Ing. Radovan Kovářik Č.j.: S 33632/09-OTI Odpovědný pracovník: Ing. Martin Tábořský				Vydání	1
	Zpracoval	Organizace	Datum	Jméno	Datum	8 09
	SZDC OTH	25.6.2009	Ing. Tábořský			
	Kolejnice tvaru 60 E2					
	Železniční svršek Vzorový list 061.102					
Změna	Obsah změny	Datum				
			Měřítko: 1:1, 1:10			

Nabídka cen k veřejné zakázce "Dodávky kolejnic - třída oceli R350 HT"

tvar kolejnice třída oceli R350 HT neděrované	nabídková cena - FCA bez dopravy	Nabídková cena přepravného optimálně výtíženého vagonu do místa dodání (bez ohledu na výrobní délkou kolejnic) - vybrané železniční stanice v obvodu jednotlivých Oblastních ředitelství SŽDC včetně všech nákladů							součet nabídek pro vyhodnocení VZ
		OŘ Olomouc žst. Olomouc hl.n.	OŘ Ostrava žst. Ostrava hl.n.	OŘ Brno žst. Brno hl.n.	OŘ Hradec Králové hl.n.	OŘ Praha žst. Praha Břubny	OŘ Ústí nad Labem žst. Ústí nad Labem západ	OŘ Pízeň žst. Pízeň hl. n.	
kolejnice 49 E1	Kč/tunu	Kč/tunu	Kč/tunu	Kč/tunu	Kč/tunu	Kč/tunu	Kč/tunu	Kč/tunu	
kolejnice 60 E2									

FCA - franko cena = bez dopravy, včetně naložení a přejímky SŽDC

U nabídkových cen uvedených v měně "euro" bude přepočten proveden dle kurzu České národní banky platného ke dni podání nabídky

tvar kolejnice - výrobní délky	
kolejnice 49 E1	m *)
kolejnice 60 E2	m *)

*) dodavatel uvede délky dlouhých kolejnicových pásů (např. 75, 80, 120 m) dle možností své výroby a dodávek

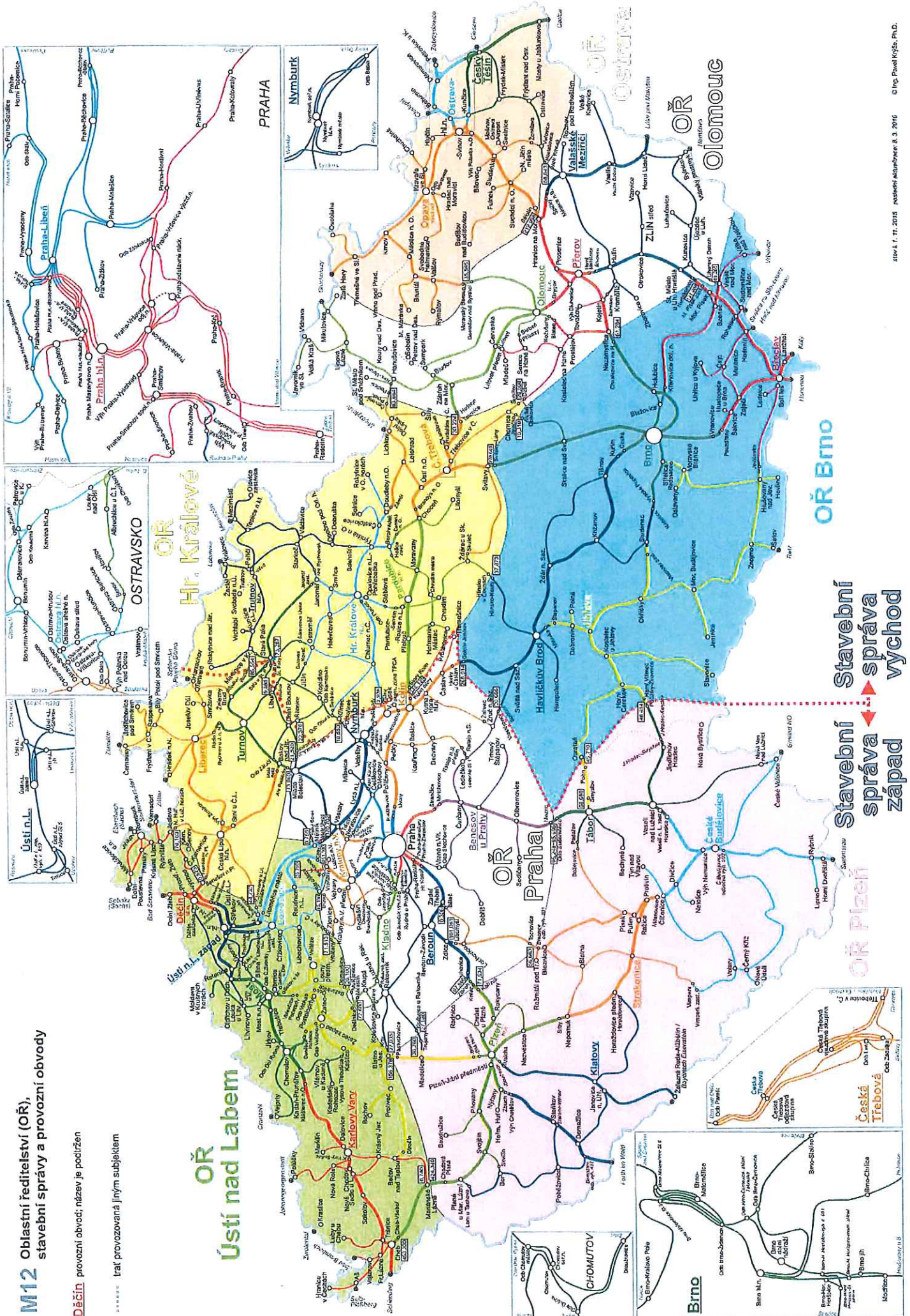
.....
Cenovou nabídku předložil

PŘÍLOHA č. 3 K ZADÁVACÍ DOKUMENTACI

M12 Oblastní ředitelství (OR), stavební správa a provozní obvody

Děčín provozní obvody; názevy je podřízen

..... trať provozovaná jiným subjektem



Vzorové listy kolejnic schválené OTH:

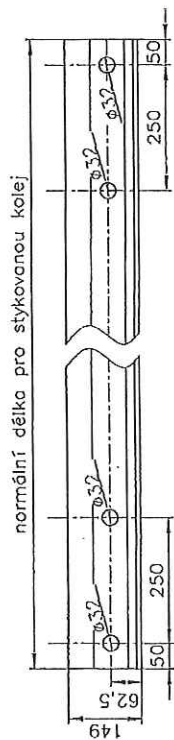
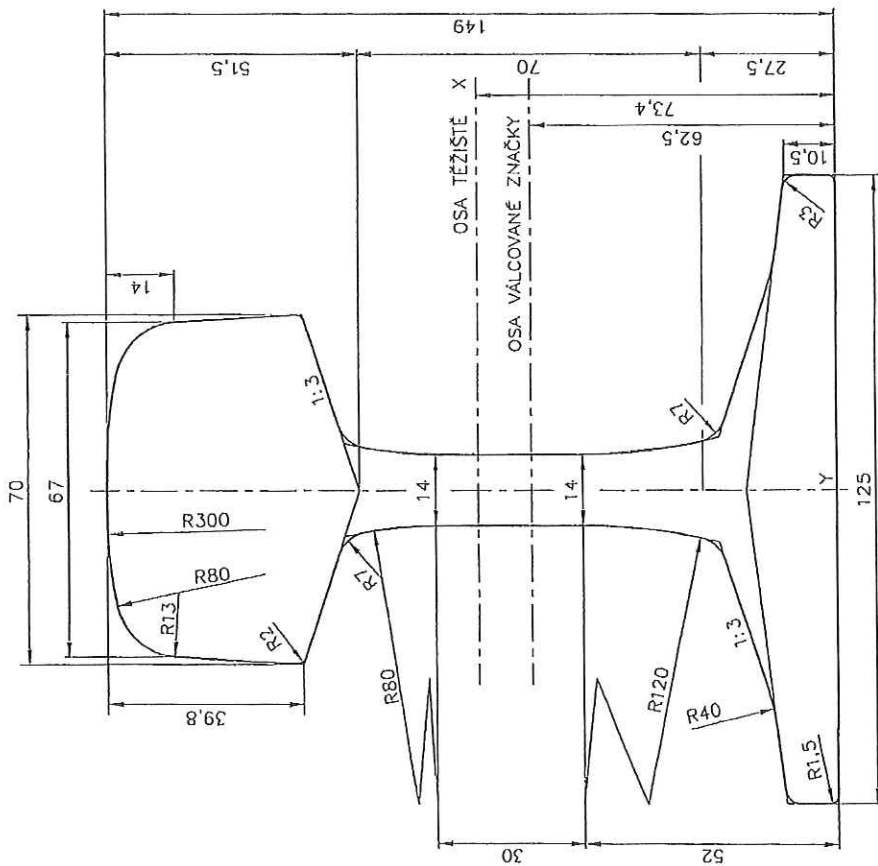
- VL 051.101 – kolejnice tvaru 49 E1
- VL 061.102 – kolejnice tvaru 60 E2


Technické údaje:

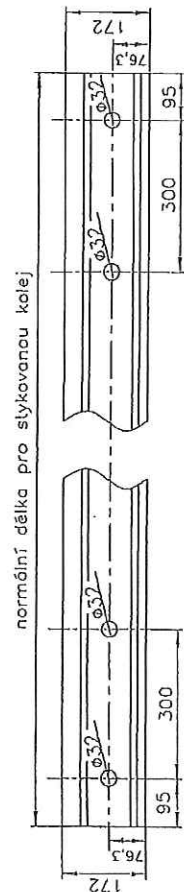
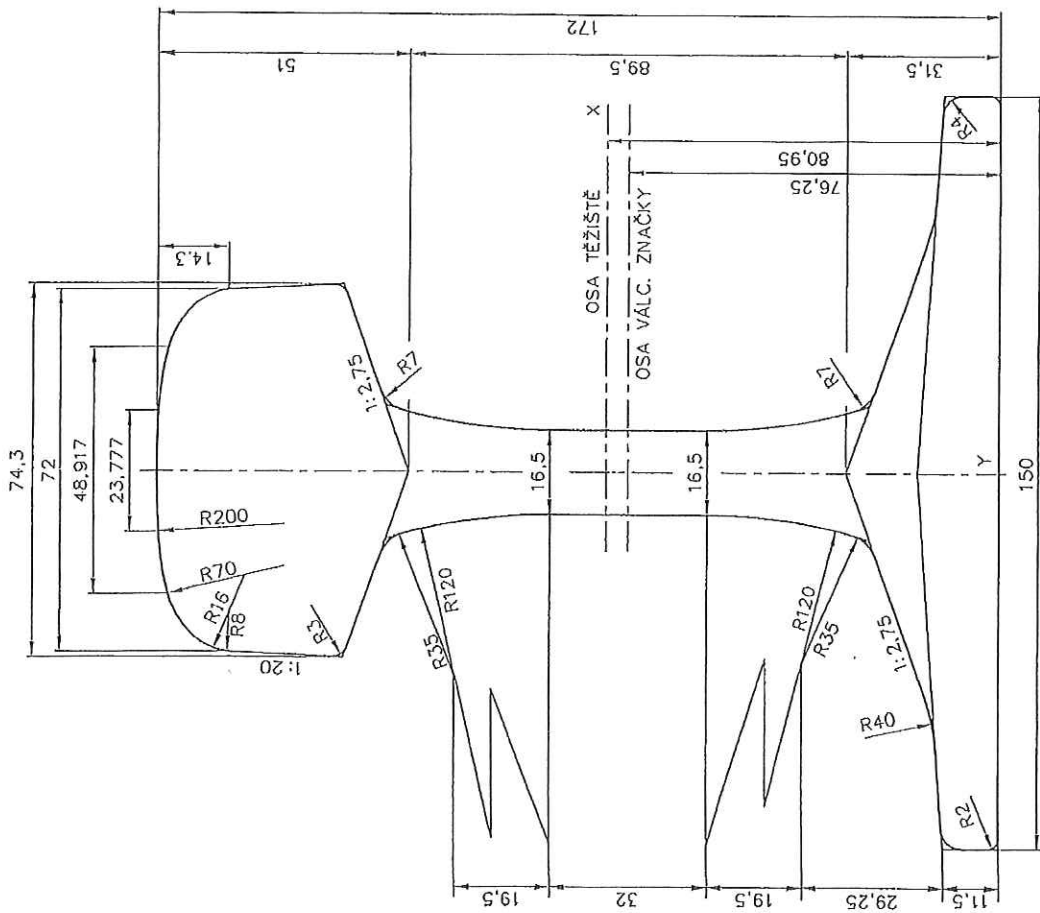
Plocha průřezu: 62,92 cm²
 Hmotnost na metr délky: 49,39 kg/m
 Moment setrvačnosti k ose x: 1816,0 cm⁴
 Průřezový modul k hlavě kolejnice: 240,3 cm³
 Moment setrvačnosti k ose y: 247,5 cm³
 Průřezový modul k ose y: 319,1 cm⁴
 Moment setrvačnosti k ose x: 51,0 cm³

Poznámky:

Dřívější označení S 49.
 Pro výrobu, kontrolu a dodávky kolejnic platí norma ČSN EN 13674-1 a technické podmínky dodací (TPD) uzavřené s jednotlivými výrobci.
 Zpracováno podle přílohy A-5 normy ČSN EN 13674-1.



Použití: - pro kolej a výhybky	Správa železniční dopravní cesty, státní organizace 2. vydání schvaluje: Odbor traťového hospodářství		Vydání	1	2
	Dne: 4.8.2009 Ředitel odboru: Ing. Radovan Kovařík		Datum	7	8
	Odpovědný pracovník: Ing. Martin Táborský		Vydání		
	Organizace	Datum	Datum		
	Zpracoval: SŽDC OTH	25.6.2009	Ing. Táborský		
 Železniční svršek Vzorový list 051.101					
Kolejnice tvaru 49 E1					
A	Změny vyplývající z ČSN EN 13674-1	24.5.2009			
Změna	Obsah změny	Datum			
Měřítko: 1:1, 1:10					



Technické údaje:

Plocha průřezu: 76,48 cm²
 Hmotnost na metr délky: 60,03 kg/m
 Moment setrvačnosti k ose x: 3021,5 cm⁴
 Průřezový modul k hlavě kolejniče: 330,8 cm³
 Moment setrvačnosti k ose y: 510,5 cm⁴
 Průřezový modul k ose y: 68,1 cm³

Poznámky:

Pro výrobu, kontrolu a dodávky kolejnič platí norma ČSN EN 13674-1 a technické podmínky dodací (TPD) uzavřené s jednotlivými výrobci.
 Zpracováno podle přílohy A.22 normy ČSN EN 13674-1.

Použití: - pro kolej a výhybky	Správa Železniční dopravní cesty, sídlní organizace 1. vydání schvaluje: Odbor traťového hospodářství		Vydání: 1
	Dne: 4.8.2009 Ředitel odboru: Ing. Radovan Kovařík Č.j.: S 33632/09-OIH		Datum: 8.8.
	Odpovědný pracovník: Ing. Martin Tábořský		Vydání: 09
	Organizace: SZDC OIH	Datum: 25.6.2009	Datum: .
	Jméno: Ing. Tábořský		
	Zpracoval: SZDC OIH		
	Kolejnič tvaru 60 E2		
	Železniční svršek Vzorový list 061.102		
	Měřítko: 1:1, 1:10		
Změna	Obsah změny	Datum	