

Naše zn. 3364/2022-SŽ-GŘ-O8
Listů/příloh 39/5

Vyřizuje Ing. Ivana Pavelková

E-mail pavelkovai@spravazeleznic.cz

Datum 10. 01. 2022

Věc: Výzva k podání nabídky

Správa železnic, státní organizace, se sídlem Praha 1, Nové Město, Dlážděná 1003/7, PSČ 110 00, generální ředitelství, Vás při splnění podmínek uvedených v ustanovení § 6 zákona č. 134/2016 Sb., o zadávání veřejných zakázek, ve znění pozdějších předpisů (dále jen „zákon“),

vyzývá

k podání nabídky na realizaci veřejné zakázky s názvem

„Dodávky pracovních oděvů letních - 2022“

Správa železnic, státní organizace, zadává tuto veřejnou zakázku jako podlimitní sektorovou veřejnou zakázku v souvislosti s výkonem relevantní činnosti dle §151 odst. 1 zákona a v souladu s § 158 odst. 1 zákona nepostupuje při zadávání této veřejné zakázky podle uvedeného zákona.

Pokud zadavatel (nebo komise) v textu této výzvy k podání nabídek, její příloze, či jakémkoli jiném dokumentu vyhotoveném v souvislosti s touto veřejnou zakázkou (např. vysvětlení výzvy k podání nabídek, rozhodnutí zadavatele) uvádí pojem „zadávací řízení“, není tím myšleno zadávací řízení dle zákona, nýbrž řízení na zadání této veřejné zakázky dle interních předpisů zadavatele.

Výše uvedená veřejná zakázka je dále v textu označována jen jako „veřejná zakázka“.

Pro tuto zakázku jsou stanoveny následující podmínky:

1 Identifikační údaje zadavatele

Název: Správa železnic, státní organizace
Sídlo: Praha 1, Nové Město, Dlážděná 1003/7, PSČ 110 00
IČO: 709 94 234
DIČ: CZ70994234
Zapsán: v obchodním rejstříku vedeném Městským soudem v Praze, oddíl A, vložka 48384
Zastoupen: Ing. Marcelou Pernicovou, náměstkyní GŘ pro provozuschopnost dráhy

2 **Komunikace mezi zadavatelem a dodavatelem**

- 2.1 Veškerá komunikace mezi zadavatelem a dodavatelem v zadávacím řízení musí být vedena pouze písemnou formou, a to elektronicky, s výjimkou případů vymezených v ustanovení § 211 odst. 3 zákona. Jazyk pro komunikaci mezi zadavatelem a dodavatelem je výhradně český jazyk, není-li dále stanoveno jinak. Doručování písemností a komunikace mezi zadavatelem a dodavatelem v zadávacím řízení bude ze strany zadavatele probíhat prostřednictvím elektronického nástroje E-ZAK (na adrese: <https://zakazky.spravazeleznic.cz/>), který splňuje podmínky vyhlášky č. 260/2016 Sb., o stanovení podrobnějších podmínek týkajících se elektronických nástrojů, elektronických úkonů při zadávání veřejných zakázek a certifikátu shody. Na komunikaci ze strany dodavatele učiněnou elektronicky, avšak nikoliv prostřednictvím elektronického nástroje E-ZAK, bude tedy zadavatel vždy odpovídat prostřednictvím elektronického nástroje.
- 2.2 Zpracování osobních údajů včetně jejich zvláštních kategorií případně poskytnutých v průběhu zadávacího řízení je zadavatelem prováděno pouze za účelem zadání předmětné veřejné zakázky, přičemž zadavatel v celém procesu ochrany osobních údajů postupuje v souladu s Nařízením Evropského parlamentu a Rady (EU) 2016/679, o ochraně fyzických osob v souvislosti se zpracováním osobních údajů a o volném pohybu těchto údajů a o zrušení směrnice 95/46/ES, obecně závaznými právními předpisy a vnitřními předpisy zadavatele, které agendu ochrany osobních údajů upravují. Podrobné informace týkající se zpracování osobních údajů, zadavatel uvedl na oficiálních webových stránkách <https://www.spravazeleznic.cz/o-nas/sdeleni-o-zpracovani-osobnich-udaju-pro-verejnost>.

3 **Předmět veřejné zakázky**

- 3.1 Informace o předmětu veřejné zakázky:
- Předpokládaná hodnota: 6.500.000,-Kč bez DPH (maximální, nepřekročitelná)
- Druh veřejné zakázky: dodávky
- Charakteristika veřejné zakázky: podlimitní sektorová veřejná zakázka
- 3.2 Předmětem plnění jsou dodávky pracovních oděvů letních.
- 3.3 Předpokládané množství pracovních oděvů letních dodaných v rámci veřejných zakázek zadávaných na základě rámcové dohody:

<i>Druh zboží</i>	<i>Předpokládané množství (v kusech)</i>
Blůza pracovní modrá letní	5 700
Kalhoty pracovní modré do pasu letní	5 200
Kalhoty pracovní modré s lacllem letní	480

- 3.4 Předpokládané množství v bodě 3.3 je orientační, slouží pro porovnání hodnocených nabídek a není pro zadavatele závazné, výsledné množství bude určeno veřejnými zakázkami zadávanými na základě rámcové dohody.
- 3.5 Nabízené pracovní oděvy letní musí svým provedením, vzhledem a kvalitou splňovat požadavky dle podrobné specifikace materiálu uvedené v příloze č. 4 této Výzvy.
- 3.6 Bližší specifikace předmětu veřejných zakázek zadávaných na základě rámcové dohody je určena přílohou č. 4 této Výzvy.
- 3.7 Rámcovou dohodu uzavře zadavatel s jedním dodavatelem.

3.8 Dílčí zakázky budou zadávány bez obnovení soutěže.

4 Předpokládaná hodnota veřejné zakázky

4.1 Předpokládaná **maximální** hodnota předmětu veřejné zakázky stanovená zadavatelem činí **6.500.000,- Kč bez DPH**, je **nepřekročitelná**.

5 Doba a místo plnění veřejné zakázky

5.1 Termín zahájení plnění: Plnění bude zahájeno po nabytí účinnosti rámcové dohody.

5.2 Termín ukončení plnění: 18 měsíců od nabytí účinnosti rámcové dohody, nebo do vyčerpání finančního limitu uvedeného v rámcové dohodě

5.3 Místo plnění: Sklad výstrojních součástí v prostorách OŘ Hradec Králové, Na Důchodě 719, 503 01 Hradec Králové (dále jen „SVS“). V případě potřeby při dodání zboží zhotoveného na míru uživatele (měřenky) může zadavatel požadovat zaslání zboží i na jinou adresu.

5.4 Konkrétní požadované množství, včetně velikostního sortimentu, bude zadavatel objednávat formou písemných objednávek, vystavených SVS v souladu s uzavřenou rámcovou dohodou.

5.5 Termín dodávek:

5.5.1 Max. 30 dnů od doručení objednávky, pokud zadavatel neuvede v dílčí objednávce jiný termín.

5.5.2 Výrobky zhotovené na míru – měřenky: nejpozději do 30 dnů od doručení objednávky, pokud zadavatel neuvede v dílčí objednávce jiný termín.

5.6 Záruční podmínky:

5.6.1 Dodavatel poskytne záruku na jakost zboží po záruční dobu min. 24 měsíců od data jeho předání odběrateli.

5.6.2 Kvalita dodávaného zboží může být zadavatelem namátkově ověřována u akreditovaných zkušeben, výsledky těchto zkoušek mohou být podkladem pro případnou reklamaci. Zadavatel si vyhrazuje právo kontroly kvality již při výrobě zboží v provozovnách dodavatele.

6 Sociálně a environmentálně odpovědné zadávání, inovace

6.1 Zadavatel při vytváření zadávacích podmínek, včetně pravidel pro hodnocení nabídek, a výběru dodavatele, postupoval tak, aby v co nejvyšší možné míře naplnil zásady sociálně odpovědného zadávání, environmentálně odpovědného zadávání a inovací tak jak jsou definovány v § 28 odst. 1 písm. p) až r) ZZVZ (dále jen „odpovědné zadávání“). Vzhledem k tomu, že jednotlivé postupy odpovědného zadávání nebyly v ZZVZ ani v jiném zákoně taxativně vymezeny a současně je odpovědné zadávání stále se velmi dynamicky vyvíjejícím institutem veřejného zadávání, zadavatel při vytváření podmínek zvažoval použití zejména těch prvků odpovědného zadávání, které byly v době vytváření zadávacích podmínek jednoznačně vymezitelné a vymahatelné, a současně byla u nich vysoká míra jistoty, že zadavatel jejich aplikací neporuší ostatní zásady uvedené v § 6 ZZVZ a také principy 3E vyplývající ze zákona č. 320/2011 Sb. o finanční kontrole ve veřejné správě.

6.2 Zadavatel neaplikuje v zadávacím řízení prvky odpovědného zadávání. Zadavatel zvážil při vytváření zadávacích podmínek uplatnění prvků odpovědného zadávání, které byly zadavateli známy při vytváření této zadávací dokumentace, a došel k závěru, že uplatnění těchto prvků není vzhledem k povaze a smyslu zakázky možné z těchto důvodů:

6.2.1 Ohledně environmentálně odpovědného zadávání - jedná se o dodávky osobních ochranných pracovních prostředků - specializovaných oděvů pro potřeby zaměstnanců

zadavatele, na které vztahují právní předpisy České republiky, od kterých se nelze odchýlit. Podle těchto předpisů musí dodavatel použít materiály schválené státní zkušebnou a odpovídají závazným právním předpisům a normám. Dodavatel je dále dle čl. 7.5 Výzvy povinen doložit materiálové listy nebo protokol akreditované zkušebny o zkouškách, prokazující splnění požadovaných vlastností a kvality. K jednotlivým komoditám je dodavatel povinen předložit návrh Technických podmínek dodávek (TPD) zpracovaných dle přílohy č. 3 této Výzvy, prohlášení o obecné bezpečnosti výrobku dle zákona č. 102/2001 Sb., ve znění pozdějších předpisů, doklady prokazující zdravotní (hygienickou) nezávadnost materiálů přicházejících do styku s pokožkou, je zavázán zákonem o ochraně spotřebitele č. 634/1992 Sb. a vyhláškou ministerstva průmyslu a obchodu č. 92/1999 Sb., která stanovuje podrobnosti o označování textilních výrobků údajem o materiálovém složení, ČSN EN ISO 3758 o způsobu údržby a dle kapitoly 9 TPD jsou stanoveny pokyny pro ekologickou likvidaci v souladu se zák. č. 185/2001 Sb., o odpadech a příslušnými prováděcími předpisy v platném znění. Všemi výše uvedenými právními předpisy je vázán zadavatel i dodavatel a nelze vyžadovat jiné podmínky odlišné od těchto právních předpisů.

6.2.2 Ohledně inovací – Technické podmínky dodávek (TPD) požadované zadavatelem musí být v souladu se zákony a normami platnými v České republice a od těchto výše uvedených předpisů se nelze odchýlit, jak je uvedeno v čl. 6.2.1 Výzvy.

6.3 Zadavatel aplikuje v zadávacím řízení níže uvedené prvky odpovědného zadávání:

6.3.1 Ohledně sociálně odpovědného zadávání - zadavatel z důvodů snížení administrativní náročnosti při zpracování nabídek pro dodavatele umožňuje využití krycího listu a vzorových čestných prohlášení, které jsou přílohami této Výzvy.

6.3.2 Ohledně sociálně odpovědného zadávání - zadavatel požaduje od účastníků čestné prohlášení, ve kterém účastník prohlásí, že nedochází při plnění veřejné zakázky k porušování zákonného standardu pracovních podmínek dle zákoníku práce, právních předpisů v oblasti zaměstnanosti a BOZP, ani k porušování mezinárodních úmluv o lidských právech, sociálních či pracovních právech, zejména úmluv Mezinárodní organizace práce (ILO) uvedených ve směrnici č. 2014/24/EU.

7 Požadavky na prokázání splnění podmínek způsobilosti a kvalifikace dodavatele

Dodavatelé jsou povinni prokázat splnění základní a profesní způsobilosti a požadavků zadavatele obsažených v této Výzvě. K prokázání základní a profesní způsobilosti postačí předložení dokladu ve formě prosté kopie. V případě cizojazyčných dokumentů zadavatel požaduje kopie předkládaných dokumentů s překladem do českého jazyka. Doklady ve slovenském jazyce a doklad o vzdělání v latinském jazyce se předkládají bez překladu. Pokud se podle příslušného právního řádu požadovaný doklad nevydává, může být nahrazen čestným prohlášením. Povinnost předložit doklad může dodavatel splnit odkazem na odpovídající informace vedené v informačním systému veřejné správy nebo v obdobném systému vedeném v jiném členském státu, který umožňuje neomezený dálkový přístup. Takový odkaz musí obsahovat internetovou adresu a údaje pro přihlášení a vyhledání požadované informace, jsou-li takové údaje nezbytné.

Dodavatel prokáže splnění základní a profesní způsobilosti tak, že ke své nabídce přiloží níže uvedené doklady, jimiž doloží:

7.1 **Základní způsobilost** dodavatel v nabídce prokáže ve vztahu k České republice předložením čestného prohlášení zpracovaného v souladu s přílohou č. 1 Kapitoulou 2 přílohy této Výzvy:

(1) Způsobilý není dodavatel, který

- a) byl v zemi svého sídla v posledních 5 letech před zahájením zadávacího řízení pravomocně odsouzen pro trestný čin uvedený v příloze č. 3 k tomuto zákonu nebo obdobný trestný čin podle právního řádu země sídla dodavatele; k zahlazeným odsouzením se nepřihlíží,
- b) má v České republice nebo v zemi svého sídla v evidenci daní zachycen splatný daňový nedoplatek,
- c) má v České republice nebo v zemi svého sídla splatný nedoplatek na pojistném nebo na penále na veřejné zdravotní pojištění,
- d) má v České republice nebo v zemi svého sídla splatný nedoplatek na pojistném nebo na penále na sociální zabezpečení a příspěvku na státní politiku zaměstnanosti,
- e) je v likvidaci, proti němuž bylo vydáno rozhodnutí o úpadku, vůči němuž byla nařízena nucená správa podle jiného právního předpisu nebo v obdobné situaci podle právního řádu země sídla dodavatele.

(2) Je-li dodavatelem právnická osoba, musí podmínku podle odstavce 1 písm. a) splňovat tato právnická osoba a zároveň každý člen statutárního orgánu. Je-li členem statutárního orgánu dodavatele právnická osoba, musí podmínku podle odstavce 1 písm. a) splňovat

- a) tato právnická osoba,
- b) každý člen statutárního orgánu této právnické osoby a
- c) osoba zastupující tuto právnickou osobu v statutárním orgánu dodavatele.

(3) Účastní-li se zadávacího řízení pobočka závodu

- a) zahraniční právnické osoby, musí podmínku podle odstavce 1 písm. a) splňovat tato právnická osoba a vedoucí pobočky závodu,
- b) české právnické osoby, musí podmínku podle odstavce 1 písm. a) splňovat osoby uvedené v odstavci 2 a vedoucí pobočky závodu.

7.1.1 Účastník zadávacího řízení může prokázat obnovení základní způsobilosti analogicky dle § 76 zákona.

7.2 **Splnění profesní způsobilosti** prokáže dodavatel ve vztahu k České republice:

7.2.1 předložením výpisu z obchodního rejstříku nebo jiné obdobné evidence, pokud jiný právní předpis zápis do takové evidence vyžaduje.

7.2.2 další požadavky analogicky dle § 77 zákona.

Doklady podle čl. 7.2 dodavatel nemusí předložit, pokud právní předpisy v zemi jeho sídla obdobnou profesní způsobilost nevyžadují.

7.3 Stáří dokladů

Doklady prokazující základní způsobilost a profesní způsobilost dle čl. 7.2.1 Výzvy musí prokazovat splnění požadovaného kritéria způsobilosti **nejpozději v době 3 měsíců přede dnem zahájení zadávacího řízení.**

7.4 Ekonomická kvalifikace

Zadavatel nepožaduje.

7.5 Technická kvalifikace

Dodavatel předloží soutěžní vzorek – 3 kusy pracovních oděvů letních (tzn. 1 kus blůzy pracovní modré letní, 1 kus kalhot pracovních modrých do pasu letních, 1 kus kalhot pracovních modrých s lacem letních) v kalkulační velikosti 182-104 (kód 4-52) dle Podrobné specifikace materiálu uvedené v příloze č. 4 této Výzvy. Předložený vzorek musí svým vzhledem, použitým materiálem, kvalitou, zpracováním a velikostním sortimentem i požadovanými kontrolními rozměry odpovídat požadavkům zadavatele. Na soutěžním vzorku bude umístěna visačka s označením (razítkem) dodavatele.

Uchazeč v nabídce předloží spolu se soutěžními vzorky 1 bm vrchového materiálu pro případné laboratorní hodnocení.

Materiály musí být totožné s materiály použitými na zhotovení soutěžních vzorků.

Materiál i soutěžní vzorek bude opatřen potvrzením akreditované zkušebny, že splňuje požadavky zadavatele uvedené v zadávací dokumentaci a jsou shodné s materiálovými listy, které jsou obsahem návrhu Technických podmínek dodávek.

Z materiálového listu musí být zřejmé, kdo jej vyhotovil, kdo přezkoušel uvedené hodnoty a musí být opatřen podpisem vyhotovitele. Materiálové listy musí obsahovat mimo jiné náležitosti skutečně zjištěné hodnoty, které zadavatel specifikací požaduje (hmotnost, srážlivost, pevnost, stálobarevnost atd.). Pokud některé z požadovaných hodnot nejsou uvedeny v předloženém závěrečném protokolu akreditované zkušebny, je nutno jejich pravdivost doložit samostatným zkušebním protokolem, nebo výslovným potvrzením zkušebny, že údaje uvedené v materiálovém listu po obsahové stránce odpovídají skutečnosti.

Dodavatel v nabídce dále předloží materiálové listy, ve kterých zvýrazní splnění požadavků zadavatele na materiál. Materiálové listy je možné nahradit zkušebním protokolem akreditované zkušebny o zkouškách, prokazující splnění požadovaných vlastností a kvality (dle Podrobné specifikace materiálu uvedené v příloze č. 4 této Výzvy).

K pracovním oděvům letním předloží dodavatel rovněž návrh Technických podmínek dodávek zpracovaných dle přílohy č. 3 Výzvy, prohlášení o obecné bezpečnosti výrobku dle zákona č. 102/2001 Sb., ve znění pozdějších předpisů, doklady prokazující zdravotní (hygienickou) nezávadnost materiálů přicházejících do styku s pokožkou.

7.6 Jiný způsob prokázání základní a profesní způsobilosti

Předložením **Výpisu ze seznamu kvalifikovaných dodavatelů**, který je vydáván Ministerstvem pro místní rozvoj, prokáže dodavatel splnění základní způsobilosti dle čl. 7.1 této výzvy a profesní způsobilosti dle čl. 7.2 této Výzvy v rozsahu, v jakém doklady pokrývají požadavky zadavatele pro plnění veřejné zakázky. V případě, že účastník bude prokazovat základní a profesní způsobilost prostřednictvím Výpisu ze seznamu kvalifikovaných dodavatelů, zadavatel uvádí, že je povinen přijmout výpis ze seznamu kvalifikovaných dodavatelů, pokud k poslednímu dni (viz čl. 12), ke kterému má být prokázána základní způsobilost nebo profesní způsobilost, není výpis ze seznamu kvalifikovaných dodavatelů starší než 3 měsíce. Zadavatel nemusí přijmout výpis ze seznamu kvalifikovaných dodavatelů, na kterém je vyznačeno zahájení řízení podle § 231 odst. 4 zákona. Stejně jako výpis ze seznamu kvalifikovaných dodavatelů může dodavatel prokázat kvalifikaci osvědčením, které pochází z jiného členského státu, v němž má dodavatel sídlo, a které je obdobou výpisu ze seznamu kvalifikovaných dodavatelů.

7.7 Prokázání kvalifikace prostřednictvím jiných osob

(1) Dodavatel může prokázat určitou část ekonomické kvalifikace, technické kvalifikace nebo profesní způsobilosti s výjimkou kritéria podle čl. 7.2 této Výzvy požadované zadavatelem prostřednictvím jiných osob. Dodavatel je v takovém případě povinen zadavateli předložit

- a) doklady prokazující splnění profesní způsobilosti podle čl. 7.2 této Výzvy jinou osobou,

- b) doklady prokazující splnění chybějící části kvalifikace prostřednictvím jiné osoby,
- c) doklad o splnění základní způsobilosti podle čl. 7.1 této Výzvy jinou osobou a
- d) písemný závazek jiné osoby k poskytnutí plnění určeného k plnění veřejné zakázky nebo k poskytnutí věcí nebo práv, s nimiž bude dodavatel oprávněn disponovat v rámci plnění veřejné zakázky, a to alespoň v rozsahu, v jakém jiná osoba prokázala kvalifikaci za dodavatele.

(2) Má se za to, že požadavek podle odstavce 1 písm. d) je splněn, pokud obsahem písemného závazku jiné osoby je společná a nerozdílná odpovědnost této osoby za plnění veřejné zakázky společně s dodavatelem. Prokazuje-li však dodavatel prostřednictvím jiné osoby kvalifikaci a předkládá doklady podle čl. 7.4 a 7.5 této Výzvy vztahující se k takové osobě, musí dokument podle odstavce 1 písm. d) obsahovat závazek, že jiná osoba bude vykonávat služby, ke kterým se prokazované kritérium kvalifikace vztahuje.

(3) Zadavatel požaduje, aby dodavatel a jiná osoba, jejímž prostřednictvím dodavatel prokazuje ekonomickou kvalifikaci podle čl. 7.4 této Výzvy, nesli společnou a nerozdílnou odpovědnost za plnění veřejné zakázky.

- 7.8 Dodavatel, který podal nabídku v zadávacím řízení, nesmí být současně osobou, jejímž prostřednictvím jiný dodavatel v tomtéž zadávacím řízení prokazuje kvalifikaci.
- 7.9 Zadavatel si vyhrazuje právo postupovat analogicky k ustanovení § 48 odst. 5 zákona.

8 Požadavky zadavatele na zpracování nabídky

- 8.1 Účastník předloží úplnou elektronickou verzi nabídky, a to s využitím elektronického nástroje E-ZAK. Způsob správného podání nabídky v elektronické podobě na veřejnou zakázku je uveden v uživatelské příručce elektronického nástroje E-ZAK pro dodavatele, která je k dispozici na internetové stránce profilu zadavatele: <https://zakazky.spravazeleznic.cz/manual.html>
- 8.2 Pro tyto účely a v souladu se zákonem systém vyžaduje registraci dodavatelů a elektronický podpis založený na kvalifikovaném certifikátu. Podáním nabídky dodavatel se stanovenou formou komunikace a doručování souhlasí a zavazuje se poskytnout veškerou nezbytnou součinnost, zejména provést registraci v elektronickém nástroji E-ZAK a pravidelně kontrolovat doručené zprávy.
- 8.3 Dodavatel je oprávněn podat pouze jednu nabídku.
- 8.4 Nabídka musí obsahovat:
 - identifikační údaje účastníka analogicky dle ustanovení § 28 odst. 1 písm. g) zákona, kontaktní osobu účastníka pro účely této veřejné zakázky, včetně jejich kontaktních údajů (telefon, e-mail),
 - návrh rámcové dohody zpracovaný v souladu s přílohou č. 2 této Výzvy – závazným vzorem rámcové dohody a jeho obchodními podmínkami, přičemž účastník není oprávněn vkládat do návrhu rámcové dohody a jeho obchodních podmínek jiné sankce a závazky vůči zadavateli než ty, které jsou v příloze č. 2 této Výzvy závazným vzorem rámcové dohody a obchodních podmínkách uvedeny.
 - čestné prohlášení ve vztahu k zakázaným dohodám - účastník je povinen přiložit ke své nabídce čestné prohlášení o tom, že v souvislosti se zadávacím řízením na předmětnou veřejnou zakázku/na uzavření rámcové dohody a dílčími zakázkami na základě této rámcové dohody zadávanými neuzavřel a neuzavře s jinými osobami zakázanou dohodu ve smyslu zákona č. 143/2001 Sb., o ochraně hospodářské soutěže a o změně některých zákonů (zákon o ochraně hospodářské soutěže), ve znění pozdějších předpisů. Toto bude předloženo ve formě formuláře obsaženého v příloze č. 1 Kapitole 3 přílohy této Výzvy.

- 8.5 Analogicky dle ustanovení zákona § 28 odst. 2 zákona platí, že nebyla-li nabídka Zadavateli doručena ve lhůtě nebo způsobem stanoveným v této Výzvě, nepovažuje se za podanou a v průběhu zadávacího řízení se k ní nepřihlíží.
- 8.6 Zadavatel doporučuje a preferuje, aby nabídka byla podána za využití krycího listu uvedeného v příloze č. 1 této Výzvy. Zadavatel dále konstatuje, že v případě, že nabídka bude obsahovat na více různých místech rozporné údaje (zejména údaje o nabídkové ceně), pak platí, že správným údajem, je údaj uvedený v krycím listu dle přílohy č. 1 Výzvy.

9 Registr smluv

- 9.1 Zadavatel je povinen uveřejňovat uzavřené smlouvy v registru smluv na základě ustanovení zákona č. 340/2015 Sb., o zvláštních podmínkách účinnosti některých smluv, uveřejňování těchto smluv a o registru smluv (dále jen „ZRS“).
- 9.2 Zadavatel na základě výše uvedeného požaduje, aby účastník pro účely uveřejnění smlouvy v registru smluv ve smlouvě, která bude nedílnou součástí nabídky, označil její části, které jsou předmětem obchodního tajemství nebo ty části, ve kterých jsou obsaženy informace, které nemohou být v registru smluv uveřejněny na základě ustanovení § 3 odst. 1 ZRS.
- 9.3 Pokud účastník ve smlouvě, která bude nedílnou součástí nabídky, označí její části nebo určité informace dle čl. 9.2 této Výzvy, je účastník povinen předložit Čestné prohlášení, zpracované v souladu s Přílohou č. 5 této Výzvy. Tímto čestným prohlášením účastník prohlašuje, že jím uvedené údaje a skutečnosti kumulativně naplňují všechny definiční znaky obchodního tajemství tak, jak je vymezeno v ustanovení § 504 zákona č. 89/2012 Sb., občanský zákoník, ve znění pozdějších předpisů (dále jen „obchodní tajemství“) a pro případ, že by takto označené údaje a skutečnosti nenaplňovaly znaky obchodního tajemství a takto znečitelněná smlouva by byla v důsledku toho uveřejněna způsobem odporujícím ZRS, nese účastník veškerou odpovědnost.
- 9.4 Výše uvedené čestné prohlášení dle čl. 9.3 této Výzvy účastník nedokládá v případě, že neoznačí ve smlouvě, která bude nedílnou součástí nabídky, žádné takové části nebo informace ve smyslu čl. 9.2 této Výzvy.
- 9.5 Účastník odpovídá za správnost a pravdivost veškerých údajů a skutečností, které jím budou uvedeny ve výše uvedeném čestném prohlášení. Zadavatel nebude přezkoumávat jejich pravdivost.
- 9.6 Výjimkou z povinnosti uveřejnění smlouvy v registru smluv jsou důvody uvedené v ustanovení § 3 odst. 2 ZRS. Je-li účastník subjektem uvedeným v ustanovení § 3 odst. 2 písm. k) ZRS (případně je subjektem uvedeným v ustanovení § 3 odst. 2 ZRS dle jiného písmene, než je zde uvedeno), doporučuje zadavatel, aby účastník tuto skutečnost uvedl v nabídce. V případě, že tak účastník neučiní, bude zadavatel postupovat, jako by na smlouvu nedopadala výjimka uvedená v ustanovení § 3 odst. 2 písm. k) ZRS (případně jiná výjimka dle ustanovení § 3 odst. 2 ZRS dle jiného písmene, než je zde uvedeno) a zadavatel neodpovídá za škodu nebo jakoukoliv jinou újmu tímto postupem vzniklou.

10 Poddodavatel

- 10.1 Zadavatel požaduje, aby účastník zadávacího řízení v nabídce:
- určil části veřejné zakázky, které hodlá plnit prostřednictvím poddodavatelů, a
 - předložil seznam poddodavatelů, včetně jejich identifikačních údajů, pokud jsou účastníkovi zadávacího řízení známi a uvedl, kterou část veřejné zakázky bude každý z poddodavatelů plnit.

Částí veřejné zakázky zadávané na základě Rámcové dohody se pro účely tohoto bodu rozumí dodávky jednoho druhu zboží (pracovních oděvů letních) dle specifikace uvedené v této Výzvě.

11 Požadavky na způsob zpracování nabídkové ceny

- 11.1 Zadavatel požaduje, aby účastník uvedl nabídkovou cenu za předpokládané množství zboží dodané v rámci veřejných zakázek zadáných na základě rámcové dohody, a to tak, že:
- stanoví cenu za 1 kus u každého typu **pracovního oděvu letního**,
 - cenu dle písm. a) u každého typu **pracovního oděvu letního** vynásobí předpokládaným množstvím pro daný typ **pracovního oděvu letního**, které je uvedené v bodu 3.3 této Výzvy
 - ceny pro jednotlivé typy pracovního oděvu letního získané dle písm. b) sečte, a získá tak nabídkovou cenu.
- 11.2 Nabídkovou cenu uvede účastník v členění:
- cena za 1 kus blůzy pracovní modré letní bez daně z přidané hodnoty (DPH),
 - cena za 1 kus kalhot pracovních modrých do pasu letních bez daně z přidané hodnoty (DPH),
 - cena za 1 kus kalhot pracovních modrých s láclem letních bez daně z přidané hodnoty (DPH),
 - nabídková cena dle bodu 11.1 této Výzvy bez daně DPH,
 - příslušná výše DPH,
 - nabídková cena dle bodu 11.1 této Výzvy včetně DPH.
- 11.3 Jednotková cena nabídnutá účastníkem za 1 kus pracovního oděvu letního bude pokrývat provedení všech prací nezbytných k řádnému dodání zboží ve veřejných zakázkách zadávaných na základě Rámcové dohody dle všech podmínek Rámcové dohody ve znění dle přílohy č. 2 této Výzvy, včetně nákladů na dopravu zboží na místo dodání, obaly apod. Účastník v zadávacím řízení musí ve své nabídkové ceně zhodnotit veškerá rizika, a to včetně inflačního vývoje pro období trvání rámcové dohody.
- 11.4 Jednotková nabídková cena za každý druh zboží musí být kalkulována pro dodávky zboží běžných velikostí i pro dodávky měřenek, uvedení rozdílných cen pro stejnou komoditu není přípustné.
- 11.5 Nabídková cena musí být v nabídce účastníkem garantována jako cena maximální a nepřekročitelná, konečná, zahrnující veškeré náklady účastníka spojené s plněním předmětu této veřejné zakázky.
- 11.6 Podání nabídky s nabídkovou cenou bez DPH za předmět této veřejné zakázky vyšší, než je maximální předpokládaná hodnota předmětu této veřejné zakázky dle čl. 3. této Výzvy bude zadavatelem posouzeno jako nesplnění zadávacích podmínek a bude mít za následek vyloučení účastníka ze zadávacího řízení.
- 11.7 Zadavatel připouští překročení nabídkové ceny účastníka pouze v případě, pokud v průběhu plnění předmětu této veřejné zakázky dojde ke změnám sazeb daně z přidané hodnoty (případné zvýšení sazby DPH po sjednané době plnění není důvodem pro zvýšení ceny za plnění předmětu veřejné zakázky).

12 Lhůta a místo pro podání nabídky

- 12.1 Nabídka musí být podána elektronicky prostředky prostřednictvím elektronického nástroje E-ZAK, který je profilem zadavatele, a to v českém jazyce nebo analogicky k ustanovení § 45 odst. 3 zákona. **Zadavatel nepřipouští podání nabídky v listinné podobě ani v jiné elektronické formě mimo elektronický nástroj E-ZAK.**

- 12.2 Dokumenty musí být do systému E-ZAK vkládány jako jeden soubor nebo více zkomprimovaných souborů ve formátu zip, rar nebo 7z, bez použití hesla. Zkomprimované soubory nesmí obsahovat žádný další zkomprimovaný soubor.
- 12.3 Zadavatel upozorňuje, že systém elektronického zadávání veřejných zakázek E-ZAK umožňuje pracovat se soubory o velikosti nejvýše 50MB za jeden takový soubor, příp. zkomprimované soubory. Soubory většího rozsahu je nutno před jejich odesláním prostřednictvím E-ZAK vhodným způsobem rozdělit. Velikost samotné nabídky jako celku není nijak omezena.
- 12.4 Nabídky podávané v elektronické podobě dodavatel doručí do konce stanovené lhůty pro podání nabídek, a to prostřednictvím elektronického nástroje E-ZAK na adrese <https://zakazky.spravazeleznic.cz/>.
- 12.5 Lhůta pro podání nabídek je uvedena v elektronickém nástroji E-ZAK.
- 12.6 Nabídky podané po uplynutí lhůty pro podání nabídky nebudou otevřeny. Zadavatel bezodkladně vyrozumí účastníka o tom, že jeho nabídka byla podána po uplynutí lhůty pro podání nabídky.
- 12.7 Lhůta a místo pro podání soutěžních vzorků
- Soutěžní vzorek dle bodu 7.5 této Výzvy musí být podán v uzavřené obálce (krabici) opatřené názvem a adresou dodavatele a zadavatel s označením:

„NEOTEVÍRAT – Veřejná zakázka“

„Dodávky pracovních oděvů letních – 2022“

„VZORKY“

Soutěžní vzorek dle čl. 7.5 této Výzvy musí být doručen na adresu sídla zadavatele nejpozději do konce lhůty pro podání nabídky dle čl. 12.4 této Výzvy.
Správa železnic, státní organizace
Dlážděná 1003/7, 110 00 Praha 1.

13 Vysvětlení Výzvy

- 13.1 Zadavatel může výzvu vysvětlit, pokud takové vysvětlení, případně související dokumenty, uveřejní stejným způsobem, jako uveřejnil tuto Výzvu, anebo pokud je zašle všem dodavatelům, kterým zaslal Výzvu nebo kteří si ji vyzvedli, v případě, že Výzva nebyla uveřejněna.
- 13.2 Dodavatel je oprávněn po Zadavateli požadovat vysvětlení Výzvy. Žádost o vysvětlení Výzvy doručí dodavatel ve stanovené lhůtě písemnou formou, a to elektronicky. Zadavatel bude na žádosti o vysvětlení Výzvy odpovídat prostřednictvím elektronického nástroje E-ZAK na adrese: <https://zakazky.spravazeleznic.cz/>. Pokud o vysvětlení Výzvy písemně požádá dodavatel, zadavatel vysvětlení uveřejní, odešle nebo předá včetně přesného znění žádosti bez identifikace tohoto dodavatele. Zadavatel není povinen vysvětlení poskytnout, pokud není žádost o vysvětlení doručena včas, a to alespoň 3 pracovní dny před uplynutím lhůty pro podání nabídek dle bodu 12.5 této Výzvy. Zadavatel se může rozhodnout vysvětlení poskytnout i na opožděnou žádost o vysvětlení.
- 13.3 Pokud je žádost o vysvětlení Výzvy doručena včas a zadavatel neuveřejní, neodešle nebo nepředá vysvětlení do 3 pracovních dnů, prodlouží lhůtu pro podání nabídek nejméně o tolik pracovních dnů, o kolik přesáhla doba od doručení žádosti o vysvětlení Výzvy do uveřejnění, odeslání nebo předání vysvětlení 3 pracovní dny.

- 13.4 Pokud by spolu s vysvětlením Výzvy zadavatel provedl i změnu zadávacích podmínek, postupuje podle následujícího článku této Výzvy.

14 Změna Výzvy

- 14.1 Zadávací podmínky obsažené ve Výzvě může zadavatel změnit nebo doplnit před uplynutím lhůty pro podání nabídek. Změna nebo doplnění Výzvy musí být uveřejněna nebo oznámena dodavatelům stejným způsobem jako zadávací podmínka, která byla změněna nebo doplněna.
- 14.2 Pokud to povaha doplnění nebo změny výzvy vyžaduje, zadavatel současně přiměřeně prodlouží lhůtu pro podání nabídek. V případě takové změny nebo doplnění Výzvy, která může rozšířit okruh možných účastníků zadávacího řízení, prodlouží zadavatel lhůtu tak, aby od odeslání změny nebo doplnění Výzvy činila nejméně celou svou původní délku.

15 Kritérium hodnocení nabídek

- 15.1 Hodnotícím kritériem pro výběr dodavatele pro uzavření rámcové dohody v rámci ekonomické výhodnosti nabídek je nejnižší celková nabídková cena v Kč bez DPH zpracovaná dle bodu 11.1 a 11.2 této Výzvy.
- 15.2 Po posouzení a předběžném hodnocení nabídek bude hodnocení nabídek provedeno elektronickou aukcí, které se mohou zúčastnit všichni nevyločení dodavatelé.
- 15.3 Vstupní aukční hodnota do elektronické aukce bude stejná, jako nabídkové ceny uvedené v podané nabídce.
- 15.4 Informace týkající se průběhu elektronické aukce a jejích nastavení budou uvedeny ve Výzvě, která bude elektronicky zaslána všem nevyločeným účastníkům prostřednictvím elektronického nástroje E-ZAK.
- 15.5 Pokud v zadávacím řízení před konáním elektronické aukce zůstane jeden dodavatel, elektronická aukce se neuskuteční a zadavatel je oprávněn s tímto dodavatelem o jeho nabídkové ceně jednat.

16 Další požadavky zadavatele

- 16.1 Zadavatel si vyhrazuje právo zadávací řízení až do okamžiku uzavření rámcové dohody kdykoliv zrušit bez uvedení důvodu.
- 16.2 Zadavatel si vyhrazuje právo změnit, upřesnit či doplnit tuto Výzvu k podání nabídky až do skončení lhůty pro podání nabídky.
- 16.3 Zadavatel požaduje před uzavřením rámcové dohody předložit od vybraného dodavatele k odsouhlasení 3 kusy referenčních vzorků od každé komodity, pro jejichž dodávky byl vybrán, v kalkulační velikosti 182-104 (kód 4-52). Na každém referenčním vzorku i vrchovém materiálu bude umístěna visačka s označením (razítkem) dodavatele. Po vzájemném ověření bude jeden kus uložen u dodavatele a dva kusy u zadavatele. Soutěžní vzorek předložený spolu s nabídkou bude též ověřen jako referenční vzorek a zůstane uložen u zadavatele. Součástí vzájemného ověření referenčních vzorků bude prohlášení dodavatele, že vzorky jsou totožné se soutěžními vzorky a splňují podmínky zadávací dokumentace. Před podpisem rámcové dohody předloží vybraný dodavatel ke schválení i návrh TPD v elektronické podobě (dokument Microsoft Word) doplněný či upřesněný podle požadavků zadavatele.
- 16.4 Dodavatel, jehož nabídka nebyla vybrána zadavatelem jako nejvhodnější k uzavření rámcové dohody, může zadavatele požádat o vrácení soutěžních vzorků, nejpozději však do 3 měsíců od doručení oznámení o výběru dodavatele.
- 16.5 Zadavatel nepřipouští varianty nabídek.
- 16.6 Zadavatel upozorňuje, že preferuje uzavírání smluv v elektronické podobě prostřednictvím některého druhu zaručených elektronických podpisů. V případě, že dodavatel není schopen k takovému postupu zajistit Zadavateli součinnost, sdělí tuto

skutečnost ve své nabídce, a to prostřednictvím krycího listu, který je přílohou č. 1 této Výzvy.

17 Přílohy tvořící nedílnou součást této Výzvy

- Příloha č. 1. Krycí list nabídky
- Příloha č. 2. Závazný vzor Rámcové dohody
- Příloha č. 3. Obsah technických podmínek dodávek
- Příloha č. 4. Podrobná specifikace materiálu
- Příloha č. 5. Čestné prohlášení ve vztahu k zákonu o registru smluv

.....

Ing. Marcela Pernicová
náměstkyně GŘ pro provozuschopnost dráhy

Krycí list nabídky k veřejné zakázce s názvem „Dodávky pracovních oděvů letních - 2022“ vedené pod č.j. 3364/2022-SŽ-GŘ-O8

Obsah

Kapitola 1. Základní údaje k nabídce	2
Kapitola 2. Čestné prohlášení o splnění základní způsobilosti	3
Kapitola 3. Čestné prohlášení účastníka k neuzavření zakázaných dohod	4
Kapitola 4. Čestné prohlášení účastníka ohledně pracovních podmínek	5

Kapitola 1. Základní údaje k nabídce

Zadavatel: **Správa železnic, státní organizace**
Praha 1 - Nové Město, Dlážděná 1003/7, PSČ 110 00
IČO 70994234, DIČ CZ70994234

Účastník: **Jméno osoby/název firmy**
Sídlo:
IČO, DIČ
Zastoupená **údaje o statutárním orgánu nebo jiné oprávněné osobě**
Kontaktní osoba ve věci podání nabídky: **xxxxxxxxxxxxxxxxxxxx**
Email kontaktní osoby: **xxxxxxxxxxxxxxxx**

Účastník prohlašuje, že veškeré údaje uvedené v tomto krycím listu, který je přílohou č. 1 Výzvy k podání nabídky na veřejnou zakázku zadávanou jako podlimitní sektorovou veřejnou zakázku, jsou pravdivé, úplné a odpovídají skutečnosti. Účastník si je vědom důsledků záměrného uvedení nepravdivých údajů, které v rovině tohoto zadávacího řízení mohou vést až k vyloučení Účastníka ze zadávacího řízení.

ÚDAJE PRO POTŘEBY HODNOCENÍ:

Účastník uvede ceny dle požadavků v čl. 11 Výzvy k podání nabídky.

Název a druh oděvu	Předpokládané množství (v kusech)	Cena v Kč za 1 kus (bez DPH)	DPH 21% za 1 kus	Cena v Kč za 1 kus (vč. DPH)	Celková nabídková cena v Kč za předpokl. množství bez DPH	DPH 21% za předpokl. množství	Celková nabídková cena v Kč za předpokl. množství vč. DPH
Bližza pracovní modrá letní	5700						
Kalhoty pracovní modré do pasu letní	5200						
Kalhoty pracovní s laclm letní	480						
Celková nabídková cena v Kč bez DPH							

ÚDAJE O MOŽNOSTI ELEKTRONICKÉHO UZAVŘENÍ SMLOUVY:

Účastník disponuje platným elektronickým podpisem? Zvolte položku:¹

(pokud na výše uvedenou otázku odpověděl dodavatel kladně)

Účastník je ochoten použít platný elektronický podpis pro uzavření smlouvy se zadavatelem v elektronické formě? Zvolte položku:²

Kapitola 2. Čestné prohlášení o splnění základní způsobilosti

účastník, který podává tuto nabídku, tímto čestně prohlašuje, že není účastníkem, který:

- a) byl v zemi svého sídla v posledních 5 letech před zahájením zadávacího řízení pravomocně odsouzen pro trestný čin uvedený v [příloze č. 3](#) k zákonu nebo obdobný trestný čin podle právního řádu země sídla účastníka; k zahlazeným odsouzením se nepřihlíží,
- b) má v České republice nebo v zemi svého sídla v evidenci daní zachycen splatný daňový nedoplatek,
- c) má v České republice nebo v zemi svého sídla splatný nedoplatek na pojistném nebo na penále na veřejné zdravotní pojištění,
- d) má v České republice nebo v zemi svého sídla splatný nedoplatek na pojistném nebo na penále na sociální zabezpečení a příspěvku na státní politiku zaměstnanosti,
- e) je v likvidaci, proti němuž bylo vydáno rozhodnutí o úpadku, vůči němuž byla nařízena nucená správa podle jiného právního předpisu nebo v obdobné situaci podle právního řádu země sídla účastníka.

Výše uvedené podmínky splňuje jak účastník (coby právnická osoba), tak každý člen jeho statutárního orgánu.

¹ Účastník vybere jednu z možností.

² Účastník vybere jednu z možností.

Kapitola 3. Čestné prohlášení účastníka k neuzavření zakázaných dohod

účastník, který podává tuto nabídku, tímto čestně prohlašuje, že v souvislosti se zadávanou veřejnou zakázkou neuzavřel a neuzavře s jinými osobami zakázanou dohodu ve smyslu zákona č. 143/2001 Sb., o ochraně hospodářské soutěže a o změně některých zákonů (zákon o ochraně hospodářské soutěže), ve znění pozdějších předpisů.

Účastník si je vědom všech právních důsledků, které pro něj mohou vyplývat z nepravdivosti zde uvedených údajů a skutečností.

Kapitola 4. Čestné prohlášení účastníka ohledně pracovních podmínek

Účastník, který podává tuto nabídku, tímto čestně prohlašuje, že v souvislosti se zadávanou veřejnou zakázkou nedochází při plnění veřejné zakázky k porušování zákonného standardu pracovních podmínek dle zákoníku práce, právních předpisů v oblasti zaměstnanosti a BOZP, ani k porušování mezinárodních úmluv o lidských právech, sociálních či pracovních právech, zejména úmluv Mezinárodní organizace práce (ILO) uvedených ve směrnici č. 2014/24/EU a není mu známo, že by k výše uvedenému porušování docházelo u jeho obchodních partnerů.

Účastník si je vědom všech právních důsledků, které pro něj mohou vyplývat z nepravdivosti zde uvedených údajů a skutečností.

Příloha č. 2 Výzvy k podání nabídky

Rámcová dohoda na dodávky pracovních oděvů letních - 2022

č. Kupujícího: [REDACTED]

č. Prodávající: [REDACTED]

uzavřená analogicky k ustanovení § 131 zákona č. 134/2016 Sb., o zadávání veřejných zakázek, ve znění pozdějších předpisů (dále jen „zákon“), dle ustanovení § 2079 a násl. zákona č. 89/2012 Sb., občanský zákoník, ve znění pozdějších předpisů (dále jen „občanský zákoník“)

mezi:

Název: Správa železnic, státní organizace
Sídlo: Praha 1 - Nové Město, Dlážděná 1003/7, PSČ 110 00
IČO: 709 94 234
DIČ: CZ70994234

Bankovní spojení:

Číslo účtu:

Zapsána v obchodním rejstříku vedeném Městským soudem v Praze, oddíl A, vložka 48384

Zastoupena: Ing. Marcelou Pernicovou, náměstkyní GŘ pro provozuschopnost dráhy

Adresa pro doručování písemností v listinné podobě:

Praha 1 – Nové město, Dlážděná 1003/7, PSČ 110 00

Adresa pro doručování písemnosti v elektronické podobě:

ePodatelna@spravazeleznic.cz

jako „Kupující“ na straně jedné

a

Název: [REDACTED]

Sídlo: [REDACTED]

IČO: [REDACTED]

DIČ: [REDACTED]

Bankovní spojení: [REDACTED]

Číslo účtu: [REDACTED]

Zapsán v obchodním rejstříku vedeném [REDACTED], oddíl [REDACTED], vložka [REDACTED]

Zastoupen: [REDACTED]

Adresa pro doručování písemností v listinné podobě:

Adresa pro doručování písemnosti v elektronické podobě:

jako „Prodávající“ na straně druhé

uzavřeli níže uvedeného dne, měsíce a roku tuto Rámcovou dohodu

Tato Rámcová dohoda je uzavřena na základě výsledků zadávacího řízení na uzavření Rámcové dohody odpovídající zadávacímu řízení na podlimitní sektorovou veřejnou zakázku zadávanou v zadávacím řízení s názvem „Dodávky pracovních oděvů letních - 2022“, č.j. 3364/2022-SŽ-GŘ-O8 (dále jen „zadávací řízení“). Jednotlivá ustanovení této Rámcové dohody tak budou vykládána v souladu se zadávacími podmínkami zadávacího řízení.

I. ÚČEL A PŘEDMĚT DOHODY

1. Předmětem této rámcové dohody je úprava rámcových podmínek týkajících se veřejných zakázek zadávaných na základě této rámcové dohody po dobu trvání této rámcové dohody (dále jen „dílčí veřejné zakázky“).
2. Předmětem dílčích veřejných zakázek bude dodávka zboží uvedeného v příloze č. 2 této Rámcové dohody.

II. ZPŮSOB ZADÁVÁNÍ VEŘEJNÝCH ZAKÁZEK NA ZÁKLADĚ TÉTO RÁMCOVÉ DOHODY

1. Dílčí veřejné zakázky budou zadávány Kupujícím Prodávajícím postupem uvedeným v této Rámcové dohodě po dobu účinnosti této Rámcové dohody a v souladu se všemi jejími podmínkami a taktéž obchodními podmínkami uvedenými v příloze č. 1 této Rámcové dohody (dále jen „dílčí zakázka“). V rámci dílčí zakázky bude mezi Kupujícím a Prodávajícím uzavřena smlouva na plnění dílčí veřejné zakázky (dále jen „dílčí smlouva“), na základě které Prodávající dodá zboží Kupujícímu podle jeho konkrétních potřeb. Dílčí smlouvy budou uzavírány postupem uvedeným v tomto článku této Rámcové dohody.
2. Kupující zahájí dílčí zakázku zasláním písemné výzvy k poskytnutí plnění (dále jen „objednávka“) Prodávajícím. Písemná forma objednávky je splněna, i pokud Kupující zašle Prodávajícím objednávku e-mailovou zprávou. Smluvní strany určily následující kontaktní emailové adresy pro zasílání veškerých písemností dle tohoto článku Rámcové dohody:

Kupující:@spravazeleznic.cz

Prodávající:

3. Objednávky Kupujícího dle odstavce 2 tohoto článku této dohody musí obsahovat údaje potřebné pro uzavření příslušné dílčí smlouvy, tedy:
 - a) označení Smluvních stran,
 - b) číslo této Rámcové dohody,
 - c) číslo objednávky,
 - d) specifikaci a množství požadovaného zboží,
 - e) požadovaný velikostní sortiment,

- f) cenu za plnění dílčí smlouvy vypočtenou dle jednotkových cen v příloze č. 2 této Rámcové dohody a množství požadovaných položek zboží, pokud je možné s ohledem na množství požadovaných položek zboží cenu v objednávce přesně stanovit,
 - g) požadovaný termín dodání zboží,
 - h) místo dodání zboží,
 - i) kontaktní osobu Kupujícího,
 - j) případně další nezbytné údaje ohledně předmětu plnění dílčí smlouvy.
4. V případě pochybností či nejasností ohledně údajů uvedených v objednávce je Prodávající povinen vyžádat si od Kupujícího ve lhůtě uvedené v následujícím odstavci této dohody doplňující informace. Kupující poskytuje doplňující informace k objednávce vždy úpravou či doplněním objednávky a zasláním takto upravené objednávky Prodávajícímu. Zasláním upravené objednávky Prodávajícímu je původní objednávka bez dalšího stornována a nemůže být již akceptována Prodávajícím.
5. Prodávající je povinen na objednávku Kupujícího reagovat písemně na emailovou adresu Kupujícího uvedenou v odstavci 2 tohoto článku nejpozději do 5 pracovních dnů od jejího doručení, anebo ve lhůtě uvedené Kupujícím v objednávce. Písemnou akceptací objednávky ze strany Prodávajícího je uzavřena mezi Prodávajícím a Kupujícím dílčí smlouva na plnění dílčí veřejné zakázky, která se sestává z objednávky Kupujícího a její akceptace Prodávajícím, jejíž obsah je dále tvořen dalšími ustanoveními této Rámcové dohody a jejích příloh.
6. Smluvní strany si postup pro uzavírání dílčích smluv dle této Rámcové dohody sjednávají jako smlouvu o smlouvě budoucí dle § 1785 a násl. občanského zákoníku, přičemž předmět budoucích dílčích smluv, které budou strany takto uzavírat, je ve smyslu ust. § 1785 občanského zákoníku obecným způsobem vymezen v této Rámcové dohodě a jejích přílohách. V rámci tohoto obecného vymezení je Kupující oprávněn vyzývat Prodávajícího opakovaně k postupnému uzavírání jednotlivých budoucích smluv postupem uvedeným v článku II. odst. 2 a 3 této dohody, přičemž výzvou k uzavření dílčí smlouvy se rozumí objednávka. Prodávající je povinen výzvu k uzavření dílčí smlouvy akceptovat a smlouvu uzavřít ve lhůtě uvedené v II. odst. 5 této dohody. Ujednanou lhůtou pro uzavírání budoucích smluv je doba trvání této Rámcové dohody. Oprávněnou smluvní stranou je Kupující. Poruší-li Prodávající povinnost uzavřít dílčí smlouvu dle tohoto článku dohody, je Prodávající povinen uhradit Kupujícímu smluvní pokutu ve výši 5 % z ceny za plnění budoucí dílčí smlouvy, kterou Prodávající v rozporu se svou povinností po výzvě Kupujícího neuzavřel. Cena za plnění budoucí dílčí smlouvy se stanoví dle článku IV. odstavce 1 této rámcové dohody. Ustanovení bodu 89 obchodních podmínek se uplatní i v tomto případě.

III. DOBA, MÍSTO, ZPŮSOB A LHŮTY PLNĚNÍ

1. Tato Rámcová dohoda je uzavírána na dobu 18 měsíců od nabytí její účinnosti, anebo do doby uzavření dílčí smlouvy, na základě které dojde k objednaní zboží dle této Rámcové dohody (v součtu všech dílčích smluv) v částce převyšující 6.495.000,-Kč bez DPH. V případě, že dojde k ukončení účinnosti této Rámcové dohody dle předchozí věty, nemá toto ukončení vliv na účinnost dílčích smluv, které byly na základě této Rámcové dohody uzavřeny. Kupující není oprávněn na základě této Rámcové dohody učinit objednávky (v součtu všech objednávek) přesahující částku 6.500.000,-Kč bez DPH.

2. Místo plnění dílčích smluv je organizační složka Kupujícího, kterou je Sklad výstrojních součástí, Na Důchodě 719, 503 01 Hradec Králové. V případě měřenek (nestandardních velikostí) může Kupující požadovat v objednávce dodání zboží i na jinou adresu na území České republiky. Dopravu požadovaného zboží do místa plnění zajišťuje Prodávající a je součástí cen uvedených v příloze č. 2 Rámcové dohody.
3. Kupující požaduje, aby Prodávající realizoval plnění dílčích smluv max. do 30 dnů od doručení objednávky, pokud Kupující neuvede v dílčí objednávce jiný termín. Prodávající je povinen tyto lhůty dodržet.
4. V případě, že po uzavření dílčí smlouvy nastanou u Smluvních stran skutečnosti mající vliv na dodržení sjednaného času plnění uvedeného dílčí smlouvě, je Smluvní strana, u které tyto okolnosti nastanou, povinna neprodleně, nejpozději však 3 kalendářní dny před sjednaným termínem plnění, dohodnout s druhou Smluvní stranou a písemně stvrdit náhradní dobu plnění s uvedením odůvodnění této změny.
5. Převzetím zboží ze strany Kupujícího se rozumí převzetí bezvadného zboží k užívání včetně všech souvisejících dokladů dle přílohy č. 1 této dohody či dokumentů, na které příloha č. 1 odkazuje, po kontrole a přepočtu zboží.
6. Přejímka zboží se uskuteční po 100% přepočtu dodávaného zboží. Současně příjemce zboží (zástupce Kupujícího) provede namátkovou kontrolu kvality zboží a jeho porovnání se vzájemně odsouhlaseným referenčním vzorkem).
7. Zjistí-li příjemce zboží nesrovnalosti v množství, zřejmou porušenost obalů nebo neúplnost dodávky nebo okolnosti tomu nasvědčující, je povinen o tom spolu s předávajícím (prodávající osobně, případně přepravce apod.) sepsat zápis, ve kterém obě strany uvedou svá stanoviska. Pokud předávající odmítne sepsat nebo podepsat zápis, není příjemce zboží povinen dodávku převzít.
8. Skončením přejímky (podepsáním dodacího listu oprávněnou osobou a otiskem razítka příjemce) přechází vlastnické právo a veškerá odpovědnost za škodu na zboží na příjemce zboží.
9. Prodávající je povinen vyznamenal určeného zaměstnance Kupujícího uvedeného v dílčí smlouvě jako „kontaktní osoba“ o datu a době dodání zboží (v pracovní dny v čase 8:00 – 14:00 hod.). Prodávající je povinen předat zástupci Kupujícího – příjemci zboží dodací list ve čtyřech vyhotoveních a příjemce zboží je povinen je po přejímce řádně potvrdit. Dvě vyhotovení potvrzeného dodacího listu si ponechá příjemce zboží a další dvě Prodávající. Prodávající předá příjemci zboží ve smyslu občanského zákoníku v platném znění, nejpozději při dodání zboží doklady vztahující se ke zboží, jinak se dodávka považuje za vadnou.
10. Pojištění se u zboží nevyžaduje.
11. Způsob balení je uveden ve vzájemně odsouhlasených TPD.
12. Zboží není dodáváno s vratnými obalovými materiály.

IV. CENA DODÁVEK A PLATEBNÍ PODMÍNKY

1. Cena za plnění dílčí smlouvy je zpravidla uvedena v dílčí smlouvě, přičemž v případě, že v dílčí smlouvě uvedena není, je cena za plnění dílčí smlouvy dle jednotkových cen v příloze č. 2 této Rámcové dohody a množství skutečně dodaného zboží Kupujícímu. Prodávající je těmito cenami vázán po celou dobu plnění Rámcové dohody.
2. Jednotlivé ceny uvedené v jednotkovém ceníku, který je přílohou č. 2 této Rámcové dohody, jsou cenami konečnými, zahrnující veškeré náklady Prodávajícího, včetně nákladů na třídění,

balení, odběr prázdných obalů a jejich likvidaci, nakládání, dopravy do místa plnění, vyložení v místě plnění, včetně dalších nákladů Prodávajícího spojených s plněním veřejné zakázky.

3. Cena za plnění dílčí smlouvy bude uhrazena bankovním převodem na bankovní účet Prodávajícího specifikovaný v záhlaví této Rámcové dohody po řádném splnění dílčí smlouvy na základě účetního/daňového dokladu (faktury) vystaveného Prodávajícím. Právo fakturovat vzniká Prodávajícímu dnem převzetí zboží Kupujícím. Faktura musí mít náležitosti daňového dokladu, její přílohou musí být stejnopis Dodacího listu s potvrzením převzetí dodávky bez jakýchkoli vad Kupujícím. V záhlaví faktury je nutno taktéž uvést číslo objednávky a této Rámcové dohody. Způsob fakturace může být za předpokladu oprávněných požadavků smluvních stran upraven odlišně v dílčích smlouvách.
4. Daňové doklady, vč. všech příloh, budou zasílány pouze elektronicky na e-mailovou adresu pro doručování písemností. V případě technických problémů s vyhotovením elektronické podoby daňového dokladu či jeho příloh (např. nečitelnost skenu) bude Kupující akceptovat daňový doklad doručený v listinné podobě.
5. Splatnost faktury se sjednává na 30 kalendářních dnů od jejího písemného doručení Kupujícím. V případě, že faktura nebude mít odpovídající náležitosti účetního nebo daňového dokladu, je Kupující oprávněn ve lhůtě splatnosti ji vrátit Prodávajícímu s vytknutím nedostatků, aniž by se dostal do prodlení se splatností. Lhůta splatnosti počíná běžet znovu od okamžiku doručení opravené či doplněné faktury Kupujícím.
6. Zálohy kupující neposkytuje.

V. ODPOVĚDNOST ZA VADY, JAKOST, ZÁRUKA, ODPOVĚDNOST ZA ŠKODU

1. Prodávající je povinen realizovat veškerá plnění dílčích smluv uzavřených na základě této rámcové dohody na svůj náklad a na své nebezpečí.
2. Záruční doba činí 24 měsíců od data převzetí zboží
3. Reklamací zboží uplatní u Prodávajícího zástupce Kupujícího písemně s uvedením vad. K reklamaci přiloží vždy vadné zboží, příp. i další dokumentaci (přijímací zápis, fotodokumentace, příp. kopie zkušebního protokolu notifikované zkušebny apod.).
4. V případě, že dodávka zboží nebude uskutečněna v souladu s dílčí smlouvou Kupujícího, je Kupující oprávněn požádat o výměnu vadného zboží na náklady Prodávajícího. Platba za takovou dodávku zboží bude uskutečněna až po odstranění vad.
5. Odpovědnost za vady, kvalitu, jakost a nároky z ní vyplývající se řídí TPD a příslušným ustanovením Obchodních podmínek a příslušnými ustanoveními Občanského zákoníku.
6. Prodávající odpovídá Kupujícímu za řádné provedení předmětu objednávky, za dodržení kvality deklarované v nabídce prodávajícího dle článku I. této dohody a v uzavřených TPD, a že jeho provedení bude shodné s vzájemně odsouhlasenými referenčními vzorky.
7. Kvalita dodávaného zboží může být Kupujícím namátkově ověřována u notifikovaných zkušeben, výsledky těchto zkoušek mohou být podkladem pro případnou reklamaci. V případě zjištění vadného plnění je Prodávající povinen nahradit vadné zboží zbožím odsouhlaseného typu a kvality. Pokud již bylo vadné zboží vydáno uživatelům, je Prodávající povinen dodat nové zboží bez vrácení původně dodaného vadného zboží. Kupující je oprávněn vymáhat po prodávajícím náklady vynaložené na ověření kvality, jakož i další vzniklé náklady, a sankce dle obchodních podmínek.

VI. DALŠÍ UJEDNÁNÍ

1. Smluvní strany berou na vědomí, že tato Rámcová dohoda (následné odstavce se týkají jak této Rámcové dohody, tak dílčích smluv s hodnotou převyšující 50.000,- Kč bez DPH), podléhá uveřejnění v registru smluv podle zákona č. 340/2015 Sb., o zvláštních podmínkách účinnosti některých smluv, uveřejňování těchto smluv a o registru smluv, ve znění pozdějších předpisů (dále jen „ZRS“), a současně souhlasí se zveřejněním údajů o identifikaci Smluvních stran, předmětu a účelu této Rámcové dohody a dílčích smluv, její ceně či hodnotě a datu uzavření této Rámcové dohody nebo dílčí smlouvy. Osoby uzavírající tuto Rámcovou dohodu za Smluvní strany souhlasí s uveřejněním svých osobních údajů, které jsou uvedeny v této Rámcové dohodě, spolu s touto Rámcovou dohodou v registru smluv. Tento souhlas je udělen na dobu neurčitou.
2. Zaslání této Rámcové dohody a dílčích smluv správci registru smluv k uveřejnění v registru smluv zajišťuje Kupující. Nebude-li tato Rámcová dohoda nebo dílčí smlouva zaslána k uveřejnění a/nebo uveřejněna prostřednictvím registru smluv, není žádná ze Smluvních stran oprávněna požadovat po druhé Smluvní straně náhradu škody ani jiné újmy, která by jí v této souvislosti vznikla nebo vzniknout mohla.
3. Smluvní strany výslovně prohlašují, že údaje a další skutečnosti uvedené v této Rámcové dohodě a dílčích smlouvách, vyjma částí označených ve smyslu následujícího odstavce této smlouvy, nepovažují za obchodní tajemství ve smyslu ustanovení § 504 zákona č. 89/2012 Sb., občanský zákoník, ve znění pozdějších předpisů (dále jen „obchodní tajemství“), a že se nejedná ani o informace, které nemohou být v registru smluv uveřejněny na základě ustanovení § 3 odst. 1 ZRS.
4. Jestliže Smluvní strana označí za své obchodní tajemství část obsahu této Rámcové dohody nebo dílčí smlouvy, která v důsledku toho bude pro účely uveřejnění této Rámcové dohody nebo dílčí smlouvy v registru smluv znečitelněna, nese tato Smluvní strana odpovědnost, pokud by tato Rámcová dohoda nebo dílčí smlouva v důsledku takového označení byla uveřejněna způsobem odporujícím ZRS, a to bez ohledu na to, která ze Smluvních stran tuto Rámcovou dohodu v registru smluv uveřejnila. S částmi této Rámcové dohody nebo dílčí smlouvy, které druhá Smluvní strana neoznačí za své obchodní tajemství před uzavřením této Rámcové dohody nebo dílčí smlouvy, nebude Kupující jako s obchodním tajemstvím nakládat a ani odpovídat za případnou škodu či jinou újmu takovým postupem vzniklou. Označením obchodního tajemství ve smyslu předchozí věty se rozumí doručení písemného oznámení druhé Smluvní strany Kupující obsahujícího přesnou identifikaci dotčených částí této Rámcové dohody nebo dílčí smlouvy včetně odůvodnění, proč jsou za obchodní tajemství považovány. Druhá Smluvní strana je povinna výslovně uvést, že informace, které označila jako své obchodní tajemství, naplňují současně všechny definiční znaky obchodního tajemství, tak jak je vymezeno v ustanovení § 504 občanského zákoníku, a zavazuje se neprodleně písemně sdělit Kupující skutečnost, že takto označené informace přestaly naplňovat znaky obchodního tajemství.
5. Prodávající může při plnění dílčích smluv použít poddodavatele uvedené v příloze č. 4 této Rámcové dohody. Poddodavatele neuvedeného v příloze č. 4 této Rámcové dohody může Prodávající k plnění dílčí smlouvy použít pouze po předchozím souhlasu Kupujícího na základě písemné žádosti Prodávajícího a uzavření písemného dodatku k této rámcové dohodě. V případě, že Prodávající žádá o změnu poddodavatele uvedeného v příloze č. 4 této Rámcové dohody, prostřednictvím kterého prokazoval část kvalifikace v zadávacím řízení, doloží společně se žádostí dle předchozí věty i doklady o prokázání kvalifikace novým poddodavatelem v rozsahu, v jakém prokázal kvalifikaci nahrazovaný poddodavatel.

VII. ZÁVĚREČNÁ UJEDNÁNÍ

1. Osobami oprávněnými jednat ve vztahu k této Rámcové dohodě, objednávkám a dílčím smlouvám uzavíraným na základě této Rámcové dohody, zejména tedy k zasílání objednávek, jejich akceptaci apod., jsou:
 - a. na straně Kupujícího: [REDACTED], [REDACTED]@[REDACTED], tel.: [REDACTED]
 - b. na straně Prodávajícího: [REDACTED], [REDACTED]@[REDACTED], tel.: [REDACTED]
2. Obě Smluvní strany prohlašují, že si tuto Rámcovou dohodu před jejím podpisem přečetly, a že byla uzavřena po vzájemném projednání jako projev jejich svobodné vůle určitě, vážně a srozumitelně. Na důkaz dohody o všech článcích této Rámcové dohody připojují pověřením zástupci obou Smluvních stran své vlastnoruční podpisy.
3. Tato Rámcová dohoda se řídí Obchodními podmínkami k této Rámcové dohodě č. [REDACTED] (dále jen „Obchodní podmínky“). Odchylná ujednání v této Rámcové dohodě a jejích přílohách a dílčí smlouvě mají před zněním Obchodních podmínek přednost.
4. Tato Rámcová dohoda může být měněna nebo doplňována pouze formou písemných vzestupně číslovaných dodatků.
5. Prodávající prohlašuje, že se se zněním Obchodních podmínek před podpisem této Rámcové dohody seznámil v dostatečném rozsahu spolu s veškerými požadavky Kupujícího dle této Rámcové dohody, přičemž si není vědom žádných překážek, které by Kupujícímu bránily v poskytnutí sjednaného plnění v souladu s touto Rámcovou dohodou.
6. Tato Rámcová dohoda je vyhotovena v elektronické podobě, přičemž obě Smluvní strany obdrží její elektronický originál opatřený elektronickými podpisy. V případě, že tato Rámcová dohoda z jakéhokoli důvodu nebude vyhotovena v elektronické podobě, bude sepsána ve třech vyhotoveních, přičemž jedno vyhotovení obdrží Prodávající a dvě vyhotovení Kupující.
7. Smluvní vztahy výslovně neupravené touto Rámcovou dohodou a jejími Obchodními podmínkami se řídí Občanským zákoníkem a platnými obecně závaznými právními předpisy. Veškerá práva a povinnosti Smluvních stran vyplývající z této Rámcové dohody se řídí českým právním řádem. Smluvní strany vylučují použití Úmluvy OSN o smlouvách o mezinárodní koupi zboží.
8. Smluvní strany se zavazují řešit případné spory vzniklé ze vzájemných obchodních smluvních vztahů především smírně – jednáním. Nedojde-li k dohodě, dohodly se Smluvní strany na tom, že k projednání sporů je příslušný obecný soud Kupujícího. Rozhodným právem pro řešení sporů je právo České republiky a jednacím jazykem je český jazyk.
9. Zvláštní podmínky, na které odkazuje tato Rámcová dohoda, mají přednost před zněním Obchodních podmínek, Obchodní podmínky se užijí v rozsahu, v jakém nejsou v rozporu s takovými zvláštními podmínkami.
10. Tato Rámcová dohoda nabývá platnosti okamžikem jejího podpisu poslední ze Smluvních stran. Je-li tato Rámcová dohoda uveřejňována v registru smluv, nabývá účinnosti dnem uveřejnění v registru smluv, jinak je účinná od okamžiku uzavření.

Přílohy tvořící nedílnou součást této rámcové dohody

Příloha č. 1 – Obchodní podmínky k rámcové dohodě č.

Příloha č. 2 – Specifikace zboží a jednotkový ceník

Příloha č. 3 – Čestné prohlášení o poddodavatelích (dle potřeby doplní Prodávající)

V Praze, dne:

V....., dne:

(bude elektronicky podepsáno)

(bude elektronicky podepsáno)

Kupující:

Prodávající:

Ing. Marcela Pernicová
náměstkyně GŘ
pro provozuschopnost dráhy

.....
.....
.....

Tato Rámcová dohoda byla uveřejněna prostřednictvím registru smluv dne

OBCHODNÍ PODMÍNKY K RÁMCOVÉ DOHODĚ

OBSAH OBCHODNÍCH PODMÍNEK

ČÁST 1 - ÚVODNÍ USTANOVENÍ	2
ČÁST 2 - ZBOŽÍ	2
ČÁST 3 - CENA A PLATEBNÍ PODMÍNKY	3
ČÁST 4 - MÍSTO DODÁNÍ ZBOŽÍ.....	4
ČÁST 5 - DOBA DODÁNÍ ZBOŽÍ.....	4
ČÁST 6 - PŘEPRAVA ZBOŽÍ.....	4
ČÁST 7 - DALŠÍ DODACÍ PODMÍNKY	5
ČÁST 8 - PŘEDÁNÍ A PŘEVZETÍ ZBOŽÍ	5
ČÁST 9 - PŘECHOD VLASTNICKÉHO PRÁVA A NEBEZPEČÍ ŠKODY	6
ČÁST 10 - VADY PLNĚNÍ A ZÁRUKA	6
ČÁST 11 - UPLATNĚNÍ PRÁV Z VADNÉHO PLNĚNÍ	7
ČÁST 12 - PODMÍNKY ODSTRANĚNÍ VAD.....	7
ČÁST 13 - SANKCE	8
ČÁST 14 - ODSTOUPENÍ OD RÁMCOVÉ DOHODY	8
ČÁST 15 - OSTATNÍ UJEDNÁNÍ.....	9

ČÁST 1 - ÚVODNÍ USTANOVENÍ

1. Pro účely těchto Obchodních podmínek mají následující slova význam u nich uvedený:
 - 1.1. **Občanský zákoník** – zákon č. 89/2012 Sb., občanský zákoník, ve znění pozdějších předpisů.
 - 1.2. **ZoDPH** – zákon č. 235/2004 Sb., o dani z přidané hodnoty, ve znění pozdějších předpisů.
 - 1.3. **ZoÚ** – zákon č. 563/1991 Sb., o účetnictví, ve znění pozdějších předpisů.
 - 1.4. **Kupující** – Správa železnic, státní organizace, IČO 70994234, se sídlem Praha 1 – Nové Město, Dlážděná 1003/7, PSČ 110 00, zapsaná v obchodním rejstříku vedeném Městským soudem v Praze pod sp. zn. A 48384.
 - 1.5. **Prodávající** – osoba uvedená v Rámcové dohodě jako Proávající.
 - 1.6. **Smluvní strany** – Kupující a Proávající.
 - 1.7. **Smluvní strana** – Kupující nebo Proávající dle smyslu ujednání.
 - 1.8. **Rámcová dohoda** – smlouva/dohoda uzavřená mezi Smluvními stranami, která odkazuje na Obchodní podmínky.
 - 1.9. **Dílčí smlouva** – dílčí smlouva uzavřená na základě Rámcové dohody způsobem uvedeným v Rámcové dohodě
 - 1.10. **Obchodní podmínky** – text těchto obchodních podmínek.
 - 1.11. **Zboží** – věc nebo věci specifikované v Rámcové dohodě, jejíž dodání je předmětem Dílčích smluv uzavřených na základě Rámcové dohody.
 - 1.12. **Kupní cena Zboží** – jednotková cena Zboží sjednaná v Rámcové dohodě.
 - 1.13. **Cena za plnění Dílčí smlouvy** – je celková cena za plnění dílčí smlouvy uvedená v dílčí smlouvě anebo v případě, že v dílčí smlouvě uvedena není, je cena za plnění dílčí smlouvy stanovena dle Kupní ceny Zboží a množství skutečně dodaného zboží Kupujícímu
 - 1.14. **Doklady** – veškeré listiny, které se ke Zboží vztahují a které jsou třeba k jeho převzetí a užívání; veškerá rozhodnutí, sdělení, souhlasy, povolení či jiné výsledky úkonů orgánů státní správy či jiných subjektů, nezbytné dle právních předpisů k prodeji a dodání Zboží Kupujícímu; veškeré listiny (vyjma Výzvy k úhradě) které je Proávající dle Rámcové dohody povinen předat Kupujícímu; veškeré Doklady je Proávající povinen předat Kupujícímu v českém jazyce nebo v originále a českém překladu.
 - 1.15. **Obalový materiál** – palety, dřevěné desky či jiné věci, které slouží pro potřeby přepravy nebo ochrany Zboží. Dle kontextu Rámcové dohody se rozumí Obalovým materiálem též jednotlivý kus palety, dřevěné desky nebo jiné věci.
 - 1.16. **Dodací list** – list osvědčující dodání, jehož minimální náležitosti jsou uvedeny v části Předání a převzetí Zboží.
 - 1.17. **Záruční doba** – doba, do jejíhož uplynutí je Kupující oprávněn uplatňovat práva z vad plnění poskytnutého Proávajícím na základě Rámcové dohody; Záruční doba činí 24 měsíců, není-li stanoveno v Rámcové dohodě jinak.
 - 1.18. **Výzva k úhradě** – daňový doklad, je-li Proávající povinen dle ZoDHP uhradit v souvislosti s dodáním Zboží nebo jeho části DPH, nebo faktura, pokud Proávající v souvislosti s dodáním Zboží nebo jeho části není dle ZoDPH povinen uhradit DPH.
 - 1.19. **CTD** – Centrum telematiky a diagnostiky, jako organizační jednotka Kupujícího.
2. Rámcová dohoda se řídí těmito Obchodními podmínkami, pokud tak Rámcová dohoda stanoví, nebo pokud z ní jiným způsobem vyplývá, že tyto Obchodní podmínky jsou přílohou či součástí Rámcové dohody, nebo pokud Rámcová dohoda na Obchodní podmínky jiným způsobem odkáže.

ČÁST 2 - ZBOŽÍ

3. Proávající se zavazuje, že Kupujícímu odevzdá Zboží, a umožní mu k němu nabýt vlastnické právo, a Kupující se zavazuje, že Zboží převezme a zaplatí Proávajícímu Cenu za plnění Dílčí

- smlouvy a příslušnou DPH, je-li Prodávající povinen dle ZoDHP uhradit v souvislosti s dodáním Zboží nebo jeho části DPH.
4. Prodávající je povinen dodat Zboží nový, v jakosti a provedení uvedeném v Rámcové dohodě a zároveň
 - 4.1. tak, aby jej bylo možno použít podle účelu Rámcové dohody, je-li v ní účel vyjádřen,
 - 4.2. v jakosti a provedení dle odstavce 6 v rozsahu, ve kterém není v rozporu s jakostí a provedením sjednaným v Rámcové dohodě.
 5. Je-li jakost či provedení zároveň určeno vzorkem nebo předlohou, musí Zboží odpovídat jakostí nebo provedením vzorku nebo předloze. Liší-li se jakost nebo provedení určené v Rámcové dohodě a vzorek nebo předloha, rozhoduje Rámcová dohoda. Určuje-li Rámcová dohoda a vzorek nebo předloha jakost nebo provedení rozdílně, nikoliv však rozporně, musí Zboží odpovídat Rámcové dohodě i vzorku nebo předloze.
 6. Neurčuje-li Rámcová dohoda jakost a provedení Zboží, je Prodávající povinen dodat Zboží v takové jakosti a provedení,
 - 6.1. jež odpovídá vlastnostem, které Prodávající nebo výrobce popsal nebo které Kupující očekával s ohledem na povahu Zboží a na základě reklamy jimi prováděné,
 - 6.2. jež se hodí k účelu vyplývajícimu z Rámcové dohody a není-li v ní vyjádřen pak k účelu, ke kterému se Zboží obvykle používá,
 - 6.3. jež vyhovuje požadavkům právních předpisů.
 7. Dodá-li Prodávající Kupujícímu větší množství Zboží, než bylo sjednáno, je Kupující oprávněn část přesahující sjednané množství odmítnout.

ČÁST 3 - CENA A PLATEBNÍ PODMÍNKY

8. Kupní cena Zboží zahrnuje veškeré náklady Prodávajícího spojené se splněním jeho povinností vyplývajících z Rámcové dohody souvisejících s dodáním Zboží Kupujícímu. Kupující není povinen hradit v souvislosti s Rámcovou dohodou žádné jiné finanční částky, než Kupní cenu a případně příslušnou DPH, není-li uvedeno jinak (tím není dotčeno právo Prodávajícího na případnou úhradu smluvní pokuty, úroků z prodlení, či jiných sankcí, a právo na náhradu škody způsobené Kupujícím).
9. Kupní cena Zboží zahrnuje zejména
 - 9.1. náklady na pojištění Zboží, je-li Prodávající povinen Zboží dle Rámcové dohody pojistit,
 - 9.2. náklady na ověření jakosti, je-li dle Rámcové dohody požadováno, včetně nákladů na veškeré související úkony (např. doprava),
 - 9.3. náklady na zabalení Zboží, včetně nákladů na nevratný Obalový materiál,
 - 9.4. náklady na dopravu Zboží Kupujícímu a jeho vyložení,
 - 9.5. náklady na získání jakýchkoliv rozhodnutí, sdělení, souhlasů, povolení či jiných výsledků úkonů orgánů státní správy či jiných subjektů, nezbytných dle právních předpisů k prodeji a dodání Zboží Kupujícímu,
 - 9.6. náklady na vytvoření, získání či překlad Dokladů a jejich dodání Kupujícímu,
 - 9.7. cenu za udělení nebo převod licenčních oprávnění k Zboží nebo Dokladům, nebo jakékoliv jejich části na Kupujícího, jsou-li předmětem duševního vlastnictví, přičemž v takovém případě cena za takové licenční oprávnění činí 5% z Kupní ceny Zboží,
 - 9.8. zaškolení obsluhy Zboží, je-li dle Rámcové dohody nebo povahy Zboží zaškolení třeba,
 - 9.9. náklady na zkušební provoz Zboží, bude-li Rámcovou dohodou vyžadován.
10. Je-li Prodávající povinen dle ZoDHP uhradit v souvislosti s dodáním Zboží nebo jeho části DPH, je Kupující povinen Prodávajícímu takovou DPH uhradit vedle Ceny za plnění Dílčí smlouvy.
11. Konečné finanční částky na fakturách/daňových dokladech nesmí být zaokrouhovány na celé Kč. Kupující nebude akceptovat zaokrouhlení a haléřové vyrovnání v případě uvedení na faktuře/daňovém dokladu nebude hradit.
12. Stane-li se prodávající nespolehlivým plátcem nebo daňový doklad prodávajícího bude obsahovat číslo bankovního účtu, na který má být plněno, aniž by bylo uvedeno ve veřejném registru spolehlivých účtů, je kupující oprávněn z finančního plnění uhradit daň z přidané hodnoty přímo místně a věcně příslušnému správci daně prodávajícího.

13. Cenu za plnění Dílčí smlouvy a případnou DPH je Kupující povinen uhradit Prodávajícímu do 30 dnů od doručení Výzvy k úhradě Kupujícímu. Výzvu k úhradě je Prodávající oprávněn vystavit až po převzetí Zboží; má-li být dle Rámcové dohody proveden též zkušební provoz, pak po úspěšném ukončení zkušebního provozu, nastane-li den skončení zkušebního provozu později než převzetí Zboží Kupujícím.
14. Cena za plnění Dílčí smlouvy a případná DPH je uhrazena dnem jejich odepsání z bankovního účtu Kupujícího.
15. Prodávající vyúčtuje Kupujícímu Cenu za plnění Dílčí smlouvy a případnou DPH Výzvou k úhradě.
16. Je-li Výzva k úhradě fakturou, musí obsahovat náležitosti účetního dokladu dle § 11 ZoÚ a náležitosti stanovené v § 435 Občanského zákoníku.
17. Je-li Výzva k úhradě daňovým dokladem, musí obsahovat náležitosti daňového dokladu dle § 28 ZoDPH a náležitosti stanovené v § 435 Občanského zákoníku.
18. Výzva k úhradě musí vždy obsahovat číslo Rámcové dohody, její přílohou musí být vždy jedno vyhotovení Dodacího listu potvrzeného Kupujícím.
19. Výzvu k úhradě je Prodávající povinen doručit Kupujícímu **ve dvou vyhotoveních** na adresu Kupujícího. Je-li v Rámcové dohodě uvedena korespondenční adresa Kupujícího odlišná od adresy Kupujícího, Prodávající zašle Výzvu k úhradě na korespondenční adresu.
20. Stanoví-li Výzva k úhradě splatnost delší než je jako minimální stanovena v předchozím odstavci, je Kupující oprávněn uhradit Cenu za plnění Dílčí smlouvy a případnou DPH ve lhůtě splatnosti určené ve Výzvě k úhradě.
21. Dodává-li Prodávající Zboží v souladu s Rámcovou dohodou po částech, je oprávněn vystavit Výzvu k úhradě dodávané části Zboží poté, co Kupující převezme příslušnou část Zboží.
22. Kupující neposkytuje zálohy.

ČÁST 4 - MÍSTO DODÁNÍ ZBOŽÍ

23. Prodávající je povinen dopravit Zboží do místa dodání uvedeného v Rámcové dohodě, jinak do sídla organizační jednotky, která jménem Kupujícího uzavřela Rámcovou dohodu. Nelze-li místo dodání určit dle předcházející věty, je místem dodání sídlo Kupujícího.

ČÁST 5 - DOBA DODÁNÍ ZBOŽÍ

24. Prodávající je povinen dopravit Zboží do místa dodání v době stanovené v Dílčí smlouvě, jinak bez zbytečného odkladu po uzavření Dílčí smlouvy.
25. **Prodávající je povinen dopravit Zboží do místa dodání v pracovní den v době od 8 do 15 hodin. Dodá-li Prodávající Zboží Kupujícímu v jiné než uvedené době, je Kupující oprávněn odmítnout Zboží převzít a není zároveň v prodlení s převzetím Zboží.**
26. Případně-li konec sjednané doby plnění na sobotu, neděli nebo svátek, není Prodávající v prodlení, dodá-li Zboží nejbližší následující pracovní den v časovém rozmezí dle odstavce 25.

ČÁST 6 - PŘEPRAVA ZBOŽÍ

27. Je-li dle Rámcové dohody nebo zvyklostí třeba Zboží zabalit, Prodávající Zboží zabalí dle Rámcové dohody; není-li ujednání o balení Zboží v Rámcové dohodě, pak dle zvyklostí, a není-li jich, pak způsobem potřebným pro uchování Zboží a jeho ochranu.
28. Jestliže Prodávající označí Obalový materiál nejpozději do doby převzetí Zboží Kupujícím jako vratný, a to přímo na Obalovém materiálu, v Dokladech nebo jiným zřejmým způsobem, ze kterého bude zřejmé, který Obalový materiál je vratný, je Kupující oprávněn předat Prodávajícímu při předávacím řízení (viz část ČÁST 8 - Obchodních podmínek) stejné množství Obalového materiálu téhož druhu a srovnatelného nebo nižšího stupně opotřebení.

- V rozsahu předání Obalového materiálu Kupujícím Prodávajícím dle předchozí věty zaniká právo Prodávajícího na vrácení Obalového materiálu.
29. V rozsahu, v němž Kupující nevrátí vratný Obalový materiál Prodávajícím dle předchozího odstavce, je Prodávající oprávněn Kupujícím vyúčtovat zálohu na vratný Obalový materiál. Výše zálohy nesmí přesáhnout dvojnásobek pořizovací ceny Obalového materiálu.
 30. Doposud nevrácený vratný Obalový materiál je Kupující povinen na vlastní náklady dopravit do sídla Prodávajícího, a to nejpozději do jednoho roku od převzetí Zboží Kupujícím. Kupující je oprávněn nahradit nevrácený vratný Obalový materiál Obalovým materiálem stejného druhu a srovnatelného nebo nižšího stupně opotřebení. Bez zbytečného odkladu po převzetí vráceného Obalového materiálu nebo jeho náhrady Prodávajícím, je Prodávající povinen vrátit Kupujícím zaplacenou zálohu na vratný Obalový materiál. Nevrátí-li Kupující dosud nevrácený vratný Obalový materiál nebo Obalový materiál stejného druhu a srovnatelného nebo nižšího stupně opotřebení ani do dvou let od převzetí Zboží Kupujícím, stává se nevrácený vratný Obalový materiál vlastnictvím Kupujícího a složená záloha se stává vlastnictvím Prodávajícího.
 31. Pokud Prodávající Zboží Kupujícím odesílá prostřednictvím dopravce, umožní Prodávající Kupujícím uplatnit práva z přepravní smlouvy vůči dopravci, pokud o to Kupující Prodávajícího požádá.
 32. Pokud Prodávající Zboží Kupujícím odesílá prostřednictvím dopravce, je Prodávající povinen zajistit dopravu u dopravce tak, aby Zboží byl dodán Kupujícím v době uvedené v odstavci 25 Obchodních podmínek.
 33. Je-li třeba provést vyložení Zboží z dopravního prostředku, je vyložení povinen provést Prodávající na své náklady.
 34. Je-li Kupující v prodlení s převzetím Zboží, uchová jej Prodávající, může-li s ním nakládat, pro Kupujícího způsobem přiměřeným okolnostem. Převzal-li Kupující Zboží, který zamýšlí odmítnout, uchová jej způsobem přiměřeným okolnostem. Smluvní strana, která uchovává Zboží pro druhou Smluvní stranu, má právo na náhradu účelně vynaložených nákladů spojených s uchováním Zboží, nemůže jej však za účelem zajištění svého práva na úhradu nákladů zadržet.

ČÁST 7 - DALŠÍ DODACÍ PODMÍNKY

35. Prodávající je povinen splnit svůj závazek z Rámcové dohody na svůj náklad a nebezpečí řádně a včas.
36. Lze-li dluh Prodávajícího splnit několika způsoby, náleží volba způsobu plnění Prodávajícím.
37. Nabízí-li Prodávající Kupujícím částečné plnění Zboží, aniž by částečné plnění bylo sjednáno v Rámcové dohodě, není Kupující povinen částečné plnění přijmout. Přijme-li Kupující částečné plnění, je Prodávající povinen nahradit Kupujícím zvýšené náklady způsobené mu částečným plněním.
38. Zjistí-li Prodávající jakékoliv skutečnosti, které by mohly mít vliv na dobu plnění, je Prodávající povinen bez zbytečného odkladu Kupujícího o takových skutečnostech informovat.
39. Ustanovení §1912 Občanského zákoníku se neuplatní.

ČÁST 8 - PŘEDÁNÍ A PŘEVZETÍ ZBOŽÍ

40. Předání a převzetí Zboží probíhá v rámci předávacího řízení.
41. Předávací řízení začíná okamžikem, kdy je Zboží dodán do místa dodání a Kupujícím je umožněno Zboží zkontrolovat.
42. Předávací řízení končí okamžikem odmítnutí převzetí Zboží nebo okamžikem potvrzení Dodacího listu Kupujícím.
43. Potvrzení Dodacího listu je okamžikem převzetí Zboží.
44. Dodací list musí vždy obsahovat
 - 44.1. přesné označení Prodávajícího a Kupujícího,
 - 44.2. číslo vagónu nebo SPZ kolového dopravního prostředku, jímž byl Zboží dodán,

- 44.3. číslo Dodacího listu a datum jeho vystavení,
 - 44.4. číslo Rámcové dohody a Dílčí smlouvy,
 - 44.5. specifikaci Zboží,
 - 44.6. množství dodaného Zboží,
 - 44.7. místo dodání dle Rámcové dohody nebo dle Dílčí smlouvy,
 - 44.8. seznam předaných Dokladů.
- 45. Nejpozději společně se Zbožím je Prodávající povinen předat Kupujícímu též Doklady. Nesplní-li Prodávající povinnost dle předchozí věty, je v prodlení s plněním Rámcové dohody.
 - 46. Kupující je oprávněn odmítnout převzít Zboží, není-li ve shodě s Rámcovou dohodou, neobsahuje-li Dodací list stanovené náležitosti nebo nejsou-li Kupujícímu nejpozději se Zbožím předány Doklady.
 - 47. Hodlá-li Kupující Zboží převzít, ačkoliv není ve shodě s Rámcovou dohodou nebo Dílčí Smlouvou, jsou obě Smluvní strany oprávněny uvést do Dodacího listu svá stanoviska ke Kupujícím tvrzenému rozporu s Rámcovou dohodou.
 - 48. Připouští-li to povaha Zboží, má Kupující právo, aby byl Zboží před ním překontrolován nebo aby byly předvedeny jeho funkce.
 - 49. Je-li Zboží dodáván po částech, vztahují se ustanovení Obchodních podmínek o předání a převzetí Zboží přiměřeně též na předání a převzetí části Zboží.

ČÁST 9 - PŘECHOD VLASTNICKÉHO PRÁVA A NEBEZPEČÍ ŠKODY

- 50. Vlastnické právo k Zboží přechází na Kupujícího okamžikem, kdy Kupující potvrdí Dodací list.
- 51. Nebezpečí škody na Zboží přechází na Kupujícího okamžikem, kdy Kupující potvrdí Dodací list, nebo kdy Kupující bezdůvodně odmítne Dodací list potvrdit.
- 52. Ustanovení §2121 - 2123 Občanského zákoníku se neužijí.

ČÁST 10 - VADY PLNĚNÍ A ZÁRUKA

- 53. Prodávající se zavazuje, že Zboží a Doklady budou v okamžiku jejich převzetí Kupujícím vyhovovat všem požadavkům Rámcové dohody, Obchodních podmínek a právních předpisů na rozsah, množství, jakost a provedení Zboží a Dokladů.
- 54. Prodávající se zavazuje, že Zboží a Doklady budou vyhovovat též plnění nabídnutému Prodávajícím v nabídce podané do zadávacího řízení, na jehož základě je Rámcová dohoda uzavřena.
- 55. Zboží a Doklady musí být prosté všech faktických a právních vad a Prodávající je povinen zajistit, aby dodáním a užíváním Zboží a Dokladů nebyla porušena práva Prodávajícího nebo třetích osob vyplývající z práv duševního vlastnictví. Plnění má právní vadu, pokud k němu uplatňuje právo třetí osoba.
- 56. Prodávající se zavazuje (poskytuje Kupujícímu záruku), že Zboží a Doklady si po celou dobu od okamžiku jejich převzetí Kupujícím, až do uplynutí Záruční doby zachovají vlastnosti stanovené v odstavcích 53 - 55 Obchodních podmínek.
- 57. Záruční doba začíná běžet dnem převzetí Zboží Kupujícím nebo jeho poslední části, je-li Zboží dodáván po částech, nebo ode dne úspěšného ukončení zkušebního provozu, je-li dle Rámcové dohody vyžadován a nastane-li okamžik úspěšného ukončení zkušebního provozu později než okamžik převzetí Zboží, resp. jeho poslední části.
- 58. Zboží a Doklady mají vady (Prodávající plnil vadně), jestliže při převzetí Kupujícím nebo kdykoliv od převzetí Kupujícím do konce Záruční doby nebudou mít vlastnosti stanovené v odstavcích 53 - 55 Obchodních podmínek.
- 59. Kupující má práva z vadného plnění i v případě, jedná-li se o vadu, kterou musel s vynaložením obvyklé pozornosti poznat již při uzavření Rámcové dohody.
- 60. Prodávající nenese odpovědnost za vady způsobené Kupujícím nebo třetími osobami, ledaže Kupující nebo takové osoby postupovaly v souladu s Doklady nebo pokyny, které obdrželi od Prodávajícího,

61. Kupující nemá práva z vadného plnění, způsobila-li vadu po přechodu nebezpečí škody na věci na Kupujícího vnější událost. To neplatí, způsobil-li vadu Prodávající nebo jakákoliv třetí osoba, jejímž prostřednictvím plnil své povinnosti vyplývající z Rámcové dohody.
62. Prodávající neodpovídá za vady spočívající v opotřebením Zboží, které je obvyklé u věci stejného nebo obdobného druhu jako Zboží.
63. Prodávající odpovídá za vady spočívající v opotřebením Zboží, ke kterému do konce Záruční doby vzhledem k požadavkům Rámcové dohody a Obchodních podmínek na jakost a provedení Zboží nemělo dojít.

ČÁST 11 - UPLATNĚNÍ PRÁV Z VADNÉHO PLNĚNÍ

64. Odpovídá-li Prodávající za vady Zboží nebo Dokladů, má Kupující práva z vadného plnění.
65. Kupující je oprávněn vady reklamovat u Prodávajícího jakýmkoliv způsobem, preferovaná je písemná forma. Prodávající je povinen přijetí reklamace bez zbytečného odkladu písemně potvrdit. V reklamaci Kupující uvede popis vady nebo uvede, jak se vada projevuje.
66. Vada je uplatněna včas, je-li písemná forma reklamace odeslána Prodávajícímu nejpozději v poslední den Záruční doby. Případně-li konec Záruční doby na sobotu, neděli nebo svátek, je vada včas uplatněna, je-li písemná forma reklamace odeslána Prodávajícímu nejbližší následující pracovní den.
67. Má-li Zboží vady, za které Prodávající odpovídá, má Kupující právo
 - 67.1. na odstranění vady dodáním nového Zboží nebo jeho části bez vady, pokud to není vzhledem k povaze vady zcela zřejmě nepřiměřené, nebo dodání chybějící části Zboží,
 - 67.2. na odstranění vady opravou Zboží nebo jeho části,
 - 67.3. na přiměřenou slevu z Kupní ceny Zboží, nebo
 - 67.4. odstoupit od Rámcové dohody.
68. Není nepřiměřené, požaduje-li Kupující odstranit vady dodáním nového Zboží nebo jeho části bez vady, vyskytla-li se stejná vada po její opravě opětovně, nebo nemůže-li Kupující řádně užívat Zboží nebo jeho část pro větší počet vad.
69. Kupující je oprávněn nároky dle odstavce 67 kombinovat, je-li to vzhledem k okolnostem možné. Kupující není oprávněn kombinovat nároky, které si navzájem odporují (např. dodání nové části Zboží a zároveň slevy z Ceny za plnění Dílčí smlouvy na tutéž část Zboží).
70. Kupující sdělí Prodávajícímu volbu nároku z vady v reklamaci, nebo bez zbytečného odkladu po reklamaci. Provedenou volbu nemůže Kupující změnit bez souhlasu Prodávajícího; to neplatí, žádal-li Kupující opravu vady, která se ukáže jako neopravitelná.
71. Nesdělí-li Kupující Prodávajícímu, jaké právo si zvolil ani bez zbytečného odkladu poté, co jej k tomu Prodávající vyzval, může Prodávající odstranit vady podle své volby opravou nebo dodáním nového Zboží nebo jeho části; volba nesmí Kupujícímu způsobit nepřiměřené náklady.
72. Kupující má nárok na náhradu nákladů účelně vynaložených v souvislosti s oznámením vad Prodávajícímu.

ČÁST 12 - PODMÍNKY ODSTRANĚNÍ VAD

73. Pokud Kupující požaduje v reklamaci odstranění vady, je Prodávající povinen neprodleně po obdržení reklamace zahájit činnosti vedoucí k odstranění reklamované vady.
74. Prodávající je povinen odstranit Kupujícím reklamovanou vadu nejpozději do 30 kalendářních dnů ode dne oznámení vady Prodávajícímu.
75. Nezahájí-li Prodávající činnosti vedoucí k odstranění vady do 10 dnů od oznámení vady Prodávajícímu, nebo nebude-li vada odstraněna ve lhůtě dle předcházejícího odstavce, je Kupující oprávněn
 - 75.1. zajistit odstranění vady jinou odborně způsobilou právnickou nebo fyzickou osobou na účet Prodávajícího,
 - 75.2. požadovat slevu z Kupní ceny Zboží nebo Ceny za plnění Dílčí smlouvy, nebo
 - 75.3. od Rámcové dohody odstoupit.

76. Veškeré náklady vzniklé Kupujícímu v souvislosti s odstranění vady způsobem dle předchozího odstavce je Prodávající povinen Kupujícímu uhradit.
77. Prodávající je povinen odstranit vadu bez ohledu na to, zda je uplatnění vady oprávněné či nikoli. Prokáže-li se však kdykoli později, že uplatnění vady Kupujícím nebylo oprávněné, tj. že Prodávající za vadu neodpovídal, je Kupující povinen uhradit Prodávajícímu veškeré jím účelně vynaložené náklady v souvislosti s odstraněním vady.
78. Kupující je povinen poskytnout Prodávajícímu součinnost nezbytnou k odstranění vady.
79. Do odstranění vady nemusí Kupující platit dosud nezaplacenou část Ceny za plnění Dílčí smlouvy a případnou příslušnou DPH odhadem přiměřeně odpovídající jeho právu na slevu.
80. Při dodání nového Zboží nebo jeho části vrátí Kupující Prodávajícímu na náklady Prodávajícího Zboží nebo jeho část původně dodanou.
81. Týká-li se vada Dokladů nebo jiného plnění poskytnutého Prodávajícím dle Rámcové dohody, než Zboží, užití se ustanovení odstavců 64 – 80 obdobně.
82. Ustanovení § 1917 - 1924, §2099 – 2101, §2103 - 2117 a §2165 - 2172 Občanského zákoníku se neuplatní.

ČÁST 13 - SANKCE

83. Poruší-li Prodávající povinnost dodat Zboží nebo Doklady či jakoukoliv jejich část ve sjednané době, je Prodávající povinen uhradit Kupujícímu smluvní pokutu ve výši 0,5% z Ceny za plnění Dílčí smlouvy za každý den prodlení, nejméně však 5.000,- Kč za každý den prodlení.
84. Poruší-li Kupující povinnost zaplatit Cenu za plnění Dílčí smlouvy ve sjednané době, je povinen uhradit Prodávajícímu úrok z prodlení ve výši právních předpisů.
85. Poruší-li Prodávající povinnost dodat Kupujícímu Zboží bez vad, je povinen uhradit Kupujícímu smluvní pokutu ve výši 5% z Ceny za plnění Dílčí smlouvy za každý den prodlení, nejméně však 5.000,- Kč za každý den prodlení. Úhradou smluvní pokuty nejsou dotčena práva Kupujícího z vadného plnění Prodávajícího.
86. Poruší-li Prodávající povinnost nepostoupit žádnou svou pohledávku za Kupujícím vyplývající z Rámcové dohody, byť by takové postoupení bylo neplatné či neúčinné, je Prodávající povinen uhradit Kupujícímu smluvní pokutu ve výši 20% z nominální hodnoty postoupené pohledávky, včetně hodnoty případného příslušenství ke dni účinnosti postoupení vůči postupníkovi.
87. Poruší-li Prodávající jakékoliv jiné povinnosti vyplývající z Dílčí smlouvy, Rámcové dohody nebo Obchodních podmínek, než povinnosti, na které se vztahuje smluvní pokuta dle této části, je Prodávající povinen uhradit Kupujícímu smluvní pokutu ve výši 5% z Ceny za plnění Dílčí smlouvy za každý jednotlivý případ porušení povinnosti, minimálně však 5.000,- Kč za každý jednotlivý případ.
88. Zaplacení smluvní pokuty nezbavuje Prodávajícího povinnosti splnit dluh smluvní pokutou utvrzený.
89. Kupující je oprávněn požadovat náhradu škody a nemajetkové újmy způsobené porušením povinnosti, na kterou se vztahuje smluvní pokuta, v plné výši.

ČÁST 14 - ODSTOUPENÍ OD RÁMCOVÉ DOHODY

90. Poruší-li Smluvní strana Rámcovou dohodu podstatným způsobem, může druhá Smluvní strana písemnou formou od Rámcové dohody odstoupit.
91. Podstatné je takové porušení povinnosti, o němž Smluvní strana porušující Rámcovou dohodu již při uzavření Rámcové dohody věděla nebo musela vědět, že by druhá Smluvní strana Rámcovou dohodu neuzavřela, pokud by toto porušení předvíдалa; v ostatních případech se má za to, že porušení podstatné není.
92. Podstatným porušením Rámcové dohody je též prodlení s dodáním Zboží o více než 30 kalendářních dní.
93. Kupující je oprávněn od Rámcové dohody odstoupit též z důvodů uvedených v části Předání a převzetí Zboží (viz ČÁST 8 - Obchodních podmínek).

94. Kupující je oprávněn odstoupit od Rámcové dohody, ukáže-li se jako nepravdivé jakékoliv prohlášení Prodávajícího uvedené v odstavci 105, nebo ocitne-li se Prodávající ve stavu úpadku nebo hrozícího úpadku.
95. Smluvní strana může od Rámcové dohody odstoupit, pokud z chování druhé Smluvní strany nepochybně vyplývá, že poruší Rámcovou dohodu podstatným způsobem, a nedá-li na výzvu oprávněné Smluvní strany přiměřenou jistotu.
96. Jakmile Smluvní strana oprávněná odstoupit od Rámcové dohody oznámí druhé Smluvní straně, že od Rámcové dohody odstupuje, nebo že na Rámcové dohodě setrvává, nemůže volbu již sama změnit.
97. Zakládá-li prodlení Smluvní strany nepodstatné porušení její povinnosti z Rámcové dohody, může druhá Smluvní strana od Rámcové dohody odstoupit poté, co prodlévající Smluvní strana svoji povinnost nesplní ani v dodatečně přiměřené lhůtě, kterou jí druhá Smluvní strana poskytla výslovně nebo mlčky.
98. Oznámí-li Smluvní strana Smluvní straně prodlévající, že jí určuje dodatečnou lhůtu k plnění a že jí lhůtu již neprodlouží, platí, že marným uplynutím této lhůty od Rámcové dohody odstoupila.
99. Poskytla-li Smluvní strana Smluvní straně prodlévající nepřiměřeně krátkou dodatečnou lhůtu k plnění a odstoupí-li od Rámcové dohody po jejím uplynutí, nastávají účinky odstoupení teprve po marném uplynutí doby, která měla být prodlévající Smluvní straně poskytnuta jako přiměřená. To platí i tehdy, odstoupila-li Smluvní strana od Rámcové dohody, aniž by prodlévající Smluvní straně dodatečnou lhůtu k plnění poskytla.
100. Kupující je oprávněn odstoupit od Rámcové dohody v případě, že Prodávající uvedl v nabídce podané do zadávacího řízení veřejné zakázky informace nebo doklady, které neodpovídají skutečnosti a měly nebo mohly mít vliv na výsledek řízení.
101. Odstoupením od Rámcové dohody se závazek zrušuje od počátku.
102. Plnil-li Prodávající zčásti, může Kupující od Rámcové dohody odstoupit jen ohledně nesplněného zbytku plnění. Nemá-li však částečné plnění pro Kupujícího význam, může Kupující od Rámcové dohody odstoupit ohledně celého plnění.
103. Zavazuje-li Rámcová dohoda Prodávajícího k opakované činnosti nebo k postupnému dílčímu plnění, může Kupující od Rámcové dohody odstoupit jen s účinky do budoucna. To neplatí, nemají-li již přijatá dílčí plnění sama o sobě pro Kupujícího význam.
104. Ustanovení §1977, §2002 - 2003 Občanského zákoníku se neužijí.

ČÁST 15 - OSTATNÍ UJEDNÁNÍ

105. Prodávající prohlašuje, že není v úpadku ani ve stavu hrozícího úpadku, a že mu není známo, že by vůči němu bylo zahájeno insolvenční řízení. Rovněž prohlašuje, že vůči němu není v právní moci žádné soudní rozhodnutí, případně rozhodnutí správního, daňového či jiného orgánu na plnění, které by mohlo být důvodem zahájení exekučního řízení na majetek Prodávajícího a že mu není známo, že by vůči němu takové řízení bylo zahájeno.
106. Prodávající na sebe přebírá nebezpečí změny okolností ve smyslu §1765 Občanského zákoníku.
107. Prodávající není oprávněn postoupit žádnou svou pohledávku za Kupujícím vyplývající z Rámcové dohody nebo vzniklou v souvislosti s Rámcovou dohodou.
108. Prodávající není oprávněn provést jednostranné započtení žádné své pohledávky za Kupujícím vyplývající z Rámcové dohody nebo vzniklé v souvislosti s Rámcovou dohodou na jakoukoliv pohledávku Kupujícího za Prodávajícím.
109. Kupující je oprávněn provést jednostranné započtení jakékoliv své splatné i nesplatné pohledávky za Prodávajícím vyplývající z Rámcové dohody nebo vzniklé v souvislosti s Rámcovou dohodou (zejm. smluvní pokutu) na pohledávky Prodávajícího za Kupujícím.
110. Prodávající je povinen zachovávat mlčenlivost o všech skutečnostech a informacích, které jsou obsaženy v Rámcové dohodě a dále o všech skutečnostech a informacích, které mu byly v souvislosti s Rámcovou dohodou nebo jejím plněním jakkoliv zpřístupněny, předány či sděleny, nebo o nichž se jakkoliv dozvěděl, vyjma těch, které jsou v okamžiku, kdy se s nimi Prodávající seznámil, prokazatelně veřejně přístupné nebo těch, které se bez zavinění

Prodávajícího veřejně přístupnými stanou. Prodávající nesmí takové skutečnosti a informace použít v rozporu s jejich účelem, nesmí je použít ve prospěch svůj nebo třetích osob a nesmí je použít ani v neprospěch Kupujícího. Povinnosti dle tohoto odstavce je Prodávající povinen zachovávat i po zániku závazku z Rámcové dohody, vyjma případů, kdy se takové skutečnosti a informace stanou prokazatelně veřejně přístupné bez zavinění Prodávajícího. Povinnosti dle tohoto odstavce se nevztahují na případy, kdy je Prodávající povinen zveřejnit takové skutečnosti nebo informace na základě povinnosti uložené mu právním předpisem nebo rozhodnutím orgánu veřejné moci.

111. Poruší-li Prodávající v souvislosti s Rámcovou dohodou jakékoliv své povinnosti, nahradí Kupujícímu škodu a nemajetkovou újmu z toho vzniklou. Povinnosti k náhradě se Prodávající zproští, prokáže-li, že mu ve splnění povinnosti zabránila mimořádná nepředvídatelná a nepřekonatelná překážka vzniklá nezávisle na jeho vůli. Překážka vzniklá z osobních poměrů Prodávajícího nebo vzniklá až v době, kdy byl Prodávající s plněním povinnosti v prodlení, ani překážka, kterou byl Prodávající povinen překonat, jej však povinnosti k náhradě nezproští.
112. Vzhledem k veřejnoprávnímu charakteru Kupujícího Prodávající výslovně prohlašuje, že je s touto skutečností obeznámen a souhlasí se zveřejněním Rámcové dohody v rozsahu a za podmínek vyplývajících z příslušných právních předpisů.
113. Prodávající si je vědom, že je ve smyslu §2 písm. e) zákona č. 320/2001 Sb., o finanční kontrole ve veřejné správě a o změně některých zákonů, ve znění pozdějších předpisů, povinen spolupůsobit při výkonu finanční kontroly.
114. Písemnou formou (podobou) se rozumí listina podepsaná oprávněnou osobou Smluvní strany nebo email podepsaný zaručeným elektronickým podpisem oprávněné osoby Smluvní strany.

Příloha č. 2 Rámcové dohody

SPECIFIKACE ZBOŽÍ A JEDNOTKOVÝ CENÍK

1. Sortiment zboží, orientační množství, sjednané ceny

Druh zboží	Předpokládané množství (ks)	Sjednaná cena v Kč za 1 ks (bez DPH)	Sjednaná cena v Kč za 1 ks (s 21% DPH)
Blůza pracovní modrá letní	5 700		
Kalhoty pracovní modré do pasu letní	5 200		
Kalhoty pracovní modré s lacllem letní	480		

2. Velikostní sortiment

Velikosti pro muže					Velikosti pro ženy				
Výška postavy	Určeno pro postavu	Obvod hrudníku	Označení velikosti	Kód velikosti	Výška postavy	Určeno pro postavu	Obvod hrudníku	Označení velikosti	Kód velikosti
170	do 176	84	170-84	2-42	158	do 164	84	158-84	2-42
		88	170-88	2-44			88	158-88	2-44
		92	170-92	2-46			92	158-92	2-46
		96	170-96	2-48			96	158-96	2-48
		100	170-100	2-50			100	158-100	2-50
		104	170-104	2-52			104	158-104	2-52
		108	170-108	2-54			108	158-108	2-54
		112	170-112	2-56			112	158-112	2-56
		116	170-116	2-58			116	158-116	2-58
		120	170-120	2-60			120	158-120	2-60
		124	170-124	2-62			124	158-124	2-62
128	170-128	2-64	128	158-128	2-64				
182	177-188	84	182-84	4-42	170	165-176	84	170-84	4-42
		88	182-88	4-44			88	170-88	4-44
		92	182-92	4-46			92	170-92	4-46
		96	182-96	4-48			96	170-96	4-48
		100	182-100	4-50			100	170-100	4-50
		104	182-104	4-52			104	170-104	4-52
		108	182-108	4-54			108	170-108	4-54
		112	182-112	4-56			112	170-112	4-56
		116	182-116	4-58			116	170-116	4-58
		120	182-120	4-60			120	170-120	4-60
		124	182-124	4-62			124	170-124	4-62
128	182-128	4-64	128	170-128	4-64				
194	od 189	96	194-96	6-48	176	od 177	96	176-96	5-48
		100	194-100	6-50			100	176-100	5-50
		104	194-104	6-52			104	176-104	5-52
		108	194-108	6-54			108	176-108	5-54
		112	194-112	6-56			112	176-112	5-56
		116	194-116	6-58			116	176-116	5-58
		120	194-120	6-60			120	176-120	5-60
		124	194-124	6-62			124	176-124	5-62
128	194-128	6-64	128	176-128	5-64				

Rozměry jsou uvedeny v cm.

Dodavatel musí být schopen zajistit dodání výrobků zhotovených na míru uživatele (např. pro nadměrné velikosti).

Čestné prohlášení o poddodavatelích

Účastník:

Obchodní firma/jméno	Klikněte sem a zadejte text.
Sídlo/místo podnikání	Klikněte sem a zadejte text.
IČO	Klikněte sem a zadejte text.
Zastoupen	Klikněte sem a zadejte text.

který podává nabídku na podlimitní sektorovou veřejnou zakázku s názvem „Dodávky pracovních oděvů letních - 2022“, tímto čestně prohlašuje, že¹:

- Při plnění zakázky s názvem „Dodávky pracovních oděvů letních - 2022“ nepoužije žádné poddodavatele.
- Při plnění zakázky s názvem „Dodávky pracovních oděvů letních - 2022“ použije tyto poddodavatele:

Identifikační údaje poddodavatele:	Část zakázky plněná poddodavatelem:
Klikněte sem a zadejte text.	Klikněte sem a zadejte text.
Klikněte sem a zadejte text.	Klikněte sem a zadejte text.
Klikněte sem a zadejte text.	Klikněte sem a zadejte text.
Klikněte sem a zadejte text.	Klikněte sem a zadejte text.
Klikněte sem a zadejte text.	Klikněte sem a zadejte text.
Klikněte sem a zadejte text.	Klikněte sem a zadejte text.
Klikněte sem a zadejte text.	Klikněte sem a zadejte text.
Klikněte sem a zadejte text.	Klikněte sem a zadejte text.
Klikněte sem a zadejte text.	Klikněte sem a zadejte text.

V Klikněte sem a zadejte text.dne Klikněte sem a zadejte text.

.....
Klikněte sem a zadejte text.

¹ Účastník zaškrtně příslušné políčko, a doplní případné poddodavatele a části zakázky, které mají tyto poddodavatelé plnit

Příloha č. 3 Výzvy k podání nabídky

Obsah Technických podmínek dodacích

Požadavek na zpracování návrhu TPD - obsah:

1. ÚVOD

výrobce, název výrobku, číslo TPD (č.j. odběratele), čísla referenčních vzorků, schvalovací doložka dodavatele i odběratele vč. Data schválení, údaje o prodloužení platnosti technických podmínek v následujících tabulkách:

Výrobce (dodavatel):	
Název výrobku:	
Číslo TPD (č.j. odběratele):	
Číslo referenčního vzorku:	

Zpracovatel TPD:

organizace	odpovědný pracovník (funkce, jméno)	podpis – razítko	datum

Schválení TPD za odběratele:

organizace	odpovědný pracovník (funkce, jméno)	podpis – razítko	datum

Platnost TPD začíná dnem schválení odběratelem a končí vypořádáním všech závazků rámcové dohody.

Prodloužení platnosti:

Konec platnosti a číslo rámcové dohody:	Podpis schvalujícího pracovníka dodavatele	Podpis schvalujícího pracovníka odběratele	datum

Platnost TPD se prodlužuje min. do uvedeného termínu, jejich platnost však končí až vypořádáním všech závazků uvedené rámcové dohody.

2. NÁZVOSLOVÍ

- uvést použité pojmy a použité zkratky

3. VŠEOBECNĚ

- Určení výrobku - uvést určení dle podrobné specifikace
- Popis - uvést detailní popis výrobku

4. TECHNICKÉ POŽADAVKY

- Střih, šití, švy, prošití - popsat způsob stříhání, šití atd., příp. odchylky od příslušné ČSN apod.
- Materiál (základní materiál a další polotovary - např. drobná příprava -kroužky, nitě, šňěrovadla atd.) parametry, jakost, provedení, rozměry, vlastnosti - uvést veškerý materiál použitý k výrobě, jeho parametry, popis atd.

- c. Značení na výrobku - uvést značení dle příslušné ČSN i požadavku kupujícího a veškeré další značení na výrobku (na etiketě, obalech apod.)

5. ZKOUŠENÍ

- a. Kvalita - výrobky se dodávají pouze v 1 jakosti, stanovení kvality materiálů, vybarvení, šití apod.
- b. Záruky - poskytnutí záruky na kvalitu výrobků, uplatňování případných reklamací

6. DODÁVÁNÍ, SKLADOVÁNÍ, ÚDRŽBA

- a. Balení - popis způsobu balení výrobků při jeho dodávkách
- b. Doprava - uvedení požadavků na přepravu (zasílání) výrobků do skladu zadavatele
- c. Skladování - popis požadavků na správný způsob skladování
- d. Údržba a ošetřování - doporučený způsob údržby a ošetřování výrobku uživatelem

7. PODKLADY

- a. Citované normy - uvést veškeré zákonné normy, ČSN apod. uvedené v TPD
- b. Související normy - uvést zákonné normy, ČSN apod., které nejsou citovány v TPD, ale souvisejí s výrobou, dodáním, skladováním či používáním výrobku.

8. PŘÍLOHY:

- a. Velikostní sortiment
- b. Fotografie výrobku
- c. Technický náčrt výrobku (se způsobem měření kontrolních rozměrů)
- d. Tabulka kontrolních rozměrů pro každou velikost (minimálně v rozsahu dle přílohy 1)
- e. Materiálové listy, kterými výrobce materiálu dokládá materiálové složení a vlastnosti materiálu, Prohlášení o zdravotní nezávadnosti výrobků,

Příloha č. 4 Výzvy k podání nabídky

Podrobná specifikace materiálu

k veřejné zakázce s názvem „Dodávky pracovních oděvů letních – 2022“

Oblek pracovní keprový modrý

Materiál:

druh, složení: kepr, mat. složení 100 % bavlna
hmotnost: 250 g/m², ± 15 g/m²
srážlivost: max 1% při praní na 60°C
pevnost: osnova min 950 N, útek min. 600 N
odolnost v oděru: min. 20.000 otáček
barva: tmavě modrá
nitě: do barvy tkaniny
paspule: praní – min. 50x při 60°C
čištění – min. 30x

stálobarevnost:

- v otěru za sucha	min. 4-5
- v otěru za mokra	min. 4
- v potu alkalickém	min. 5/4-5
- v potu kyselém	min. 5/4-5
- v praní	min. 4-5/4-5
- v chem. čištění	min. 5/4-5
- při žehlení	min. 4/4

švy: musí zamezit samovolnému párání a pouštění oček, začátky a konce musí být zajištěny proti párání (uzávěrky).

Charakteristika:

Pracovní oděv profesní, odpovídající normě ČSN EN 340. Ochranný pracovní prostředek jednoduché konstrukce, určený k užití v pracovním prostředí, ve kterém je vystaven povrchově působícím mechanickým vlivům. Střih oděvu a jeho zpracování musí zabezpečit komfort jeho používání.

Oblek je složen z blůzy a kalhot do pasu na stažení nebo kalhot s laclem. Je dodáván zpravidla jako souprava s kalhoty dle požadavku objednatele (do pasu nebo s laclem), v případě potřeby může zástupce zadavatele objednávat jednotlivé součástky i samostatně.

Stručný popis:

Blůza pracovního oděvu – je střižena ze dvou předních dílů a jednoho zadního dílu a dvou hlavicových rukávů. Má vsazované hlavicové rukávy a vsazený límeček s poutkem. Rukávy jsou ukončeny manžetou zapínanou na knoflík, kryté zapínání předních dílů je na knoflíky. Na obou předních dílech je v prsní části nakládaná kapsa (šířka 16,5 cm, výška 14,5 cm, výška s patkou celkem 17 cm) uzavíratelná na patku (vysokou 7 cm) se suchým zipem nebo na knoflík. Do horních švů patek jsou všité šedé (stříbřité) retroreflexní paspuky šíře 0,2 – 0,3cm. V dolní části blůzy na obou předních dílech jsou nakládané kapsy (š. 18 cm, v. 19 cm) všité do bočních švů. Do manžety švů otvorů kapes jsou všité šedé (stříbřité) retroreflexní paspuky šíře 0,2 – 0,3cm. Ve spodním okraji blůzy je tunýlek s provlečenou tkanicí s brzdičkami pro možnost stažení spodní části.

V horní části zadního dílu je umístěno stříbrné (šedé) retroreflexní logo Správy železnic, státní organizace, o velikosti základny 20 cm. Vzhled loga Správy železnic, státní organizace, je uveden v příloze této technické specifikace. Zadavatel si vyhrazuje právo sjednat s vybraným uchazečem před uzavřením smlouvy nebo v době trvání smlouvy, změny v označení výrobku logem organizace (změnu loga, jeho velikost či umístění apod.).

Kalhoty do pasu – jsou střiženy ze dvou předních dílů a dvou zadních dílů. V pase mají tunýlek s tkanicí určenou ke stažení v pase a v zadní části gumovou pruženku s poutky na opasek. Přední zapínání kalhot na knoflíky je kryté. Na obou předních dílech jsou nakládané kapsy (š. 18 cm, v. 33 cm) všité do bočních švů. Na levém i pravém zadním dílu je nakládaná kapsa (š. 18 cm, v. 17 cm, v. s patkou 19. cm) uzavíratelná na patku (vysokou 7 cm) se suchým zipem nebo na knoflík. Do horních švů patek jsou všité šedé (stříbřité) retroreflexní paspuky šíře 0,2 – 0,3cm. Kolenní partie jsou zesíleny náložkami vysokými 30cm, které mají prošité protilehlé záhyby. Ve švech našití kolenních náložek jsou všité šedé (stříbřité) retroreflexní paspuky šíře 0,2 - 0,3cm. Na pravé nohavici ve stehenní části při bočním švu je

úzká nástrojová kapsa (š. 9 cm, v. 18 cm). Spodní část nohavic lze stáhnout pomocí patky a knoflíku (suchý zip apod.).

Kalhoty s lacllem – jsou střiženy ze dvou předních dílů a dvou vyvýšených zadních dílů a náprsenky. Z vyvýšených zadních dílů vycházejí stavitelné šle, které se zapínají např. pomocí druků a náprsních spon s náprsenkou. Guma šlí je krytá v tunýlku. Přední zapínání rozparku kalhot na knoflíky je kryté, na levé i pravé straně bočního švu kalhot je zapínání na knoflíky, pas je v zadním dílu stažen pruženkou. Na náprsnice je kapsa (š. 15 cm, v. 16 cm, v. s patkou 18 cm) uzavíratelná na patku (vysokou 7 cm) se suchým zipem nebo na knoflík. Na levém i pravém zadním dílu je nakládaná kapsa (š. 18 cm, v. 17 cm, v. s patkou 19. cm) uzavíratelná na patku (vysokou 7 cm) se suchým zipem nebo na knoflík. Do horních švů patek jsou všité šedé (stříbřité) retroreflexní paspuky šíře 0,2 – 0,3cm. Na obou předních dílech jsou nakládané kapsy (š. 18 cm, v. 33 cm) všité do bočních švů. Kolenní partie jsou zesíleny náložkami vysokými 30cm, které mají prošité protilehlé záhyby. Ve švech našití kolenních náložek jsou všité šedé (stříbřité) retroreflexní paspuky šíře 0,2 -0,3cm. Na pravé nohavici ve stehenní části při bočním švu je úzká nástrojová kapsa (š. 9 cm, v. 18 cm). Spodní část nohavic lze stáhnout pomocí patky a knoflíku (suchý zip apod.).

Pracovní oděvy jsou dodávány v pánském i dámském provedení, dámské provedení je řešeno obdobným způsobem.

Značení na výrobku:

Každá část pracovního oděvu (blůza i kalhoty) budou označeny etiketou, na které bude nevypratelnou barvou (tiskem) uvedeno

- výrobce (dodavatel)
- rok výroby (min. koncové dvojčíslí)
- velikost
- označení výrobku
- materiálové složení
- symboly údržby dle ČSN EN 3758
- označení ČSN.

Balení výrobků:

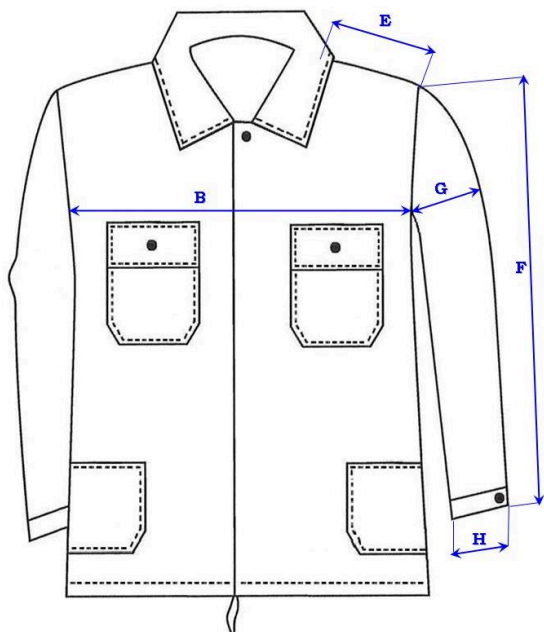
Každá část pracovního oděvu (blůza, kalhoty s lacllem, kalhoty do pasu) bude zabalená do PE sáčku nebo jiného vhodného obalového materiálu podobného charakteru. Tento sáček bude uzavřen (přelepen apod.) a označen velikostí oděvu a čárovým kódem MTZ. Takto zabalené oděvy se vloží do krabice. V každé krabici bude 20 ks oděvů stejné velikosti. Při balení zbytkového sortimentu mohou být v krabici oděvy různých velikostí, na krabici však musí být výrazně označen počet oděvů jednotlivých velikostí a jejich čárové kódy MTZ. Na krabici budou uvedeny tyto údaje: výrobce (dodavatel), označení výrobku, velikost, datum výroby (ve stejném formátu jak je značen na výrobku), počet ks a čárový kód MTZ.

Dle požadavku zákazníka mohou být oděvy baleny i jako soupravy (blůza + kalhoty). V takovém případě bude jejich balení a značení prováděno stejným způsobem, krabice však bude obsahovat po 10 soupr. těchto součástí stejné velikosti. Při balení zbytkového sortimentu mohou být do krabice vloženy různé velikosti nebo i různé druhy oděvů, krabice však musí být označena počtem souprav (ks) jednotlivých druhů a velikostí a jim odpovídajícími čárovými kódy MTZ.

Požadovaný velikostní sortiment:

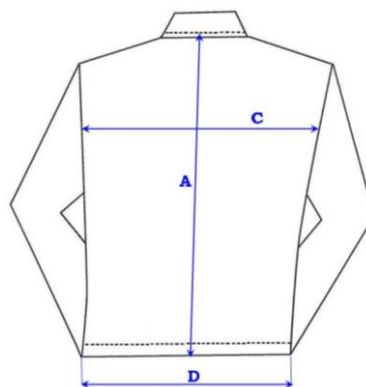
Požadovaný velikostní sortiment je uveden v tabulce velikostí zařazené v závěru této specifikace.

Dodavatel musí být schopen zajistit dodání výrobků v dámském provedení a v mimořádných případech (např. pro nadměrné velikosti) dodání výrobku zhotoveného na míru uživatele.



Vyobrazení výrobku, měření kontrolních rozměrů:

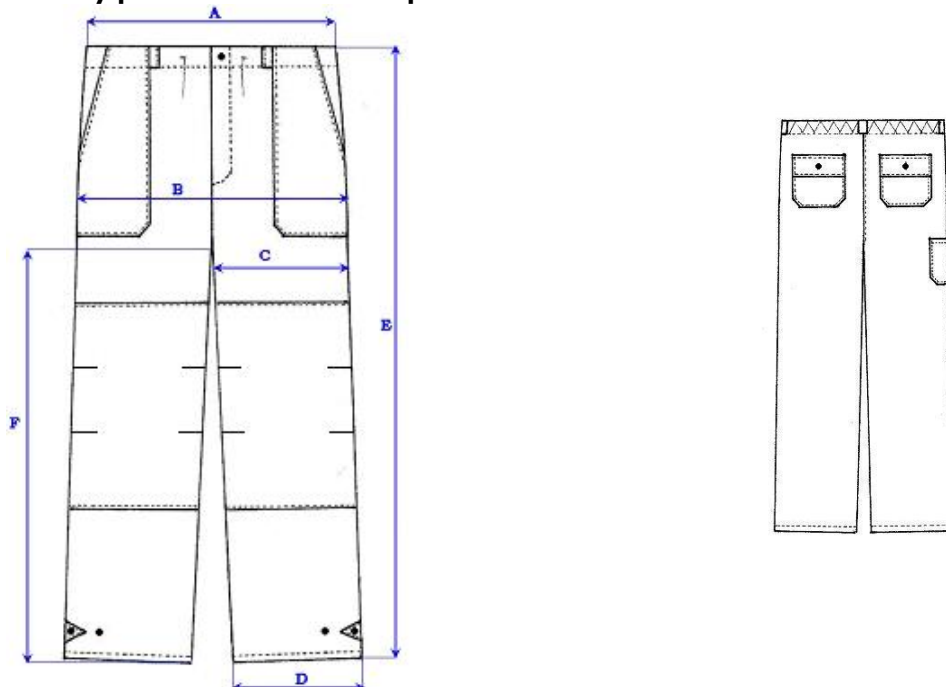
Blůza pracovního oděvu



Kontrolní rozměry:

A	Délka blůzy (bez límce)	80	E	Šíře náramenice	20
B	½ obvod hrudníku	63	F	Délka rukávu	68
C	Šíře zadního dílu	52	G	½ obvod rukávu v podpaží	26
D	Dolní šířka bundy	63	H	½ obvod dolní části rukávu	13,5

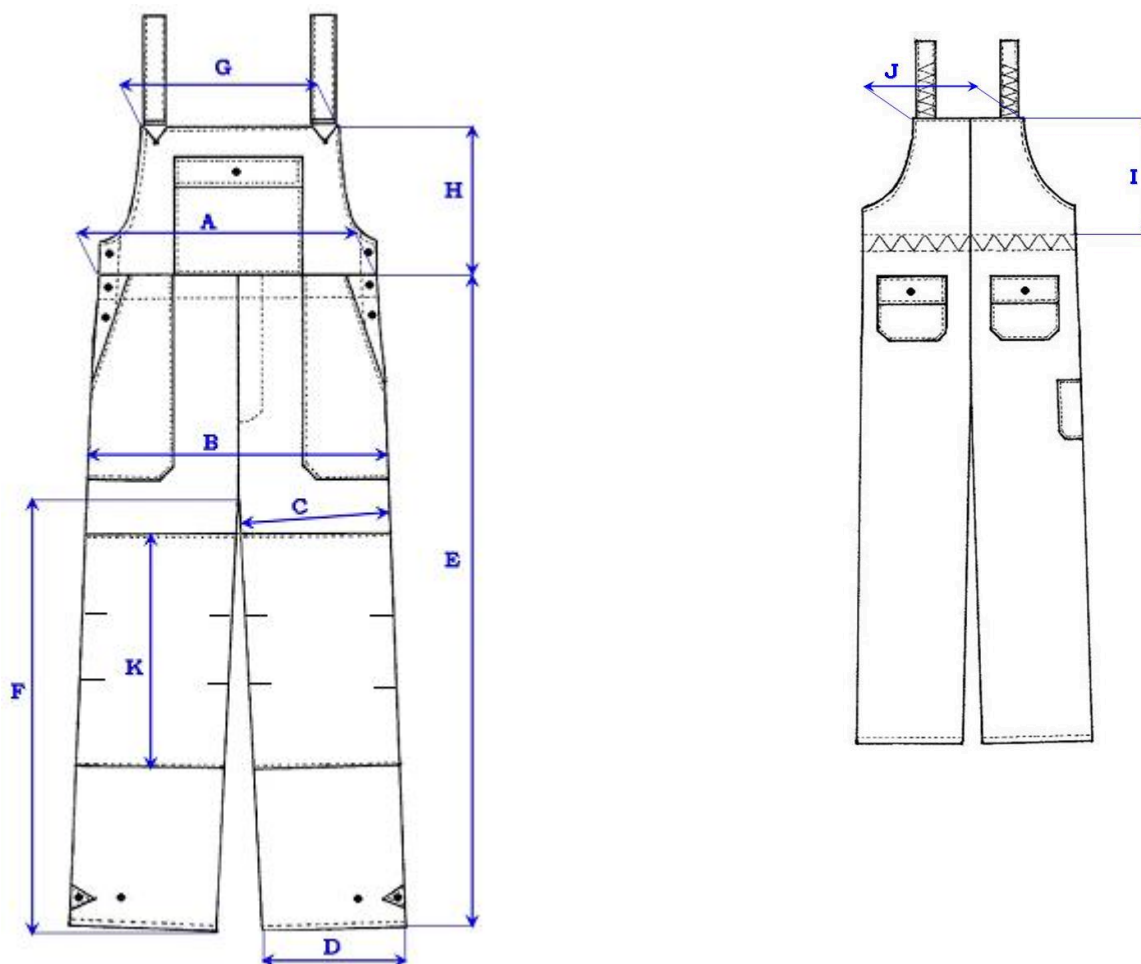
Poznámka: Údaje týkající se rozměrů jsou uvedeny v cm. Tolerance: ±0,5 cm.

Kalhoty pracovního oděvu do pasu**Kontrolní rozměry: (kalhoty do pasu)**

A	½ obvod pasu (před stažení)	53
A	½ obvod pasu (po stažení)	46
B	½ obvod sedu	58
C	½ obvod stehna	35
D	½ dolní obvod nohavice	24
E	Boční délka kalhot	110
F	Kroková délka	80

Poznámka: Obvod stehna (C) se měří 5 cm pod rozkrokem
Údaje týkající se rozměrů jsou uvedeny v cm. Tolerance: ±0,5 cm.

Kalhoty s lacem



Kontrolní rozměry: (kalhoty s lacem)

A	½ obvod pasu	53
B	½ obvod sedu	58
C	½ obvod stehna	35
D	½ dolní obvod nohavice	24
E	Boční délka kalhot	110
F	Kroková délka	80
G	Horní šířka náprsenky	28
H	Výška náprsenky	28
I	Výška vyvýšení zadního dílu	25
K	Výška kolenní náložky	30

Poznámka: Obvod stehna (C) se měří 5 cm pod rozkrokem
 Údaje týkající se rozměrů jsou uvedeny v cm. Tolerance: ±0,5 cm.

Tabulky kontrolních rozměrů pro všechny velikosti

Blůza pracovní modrá letní pánská

	Výšk. skupí	Velikost											
		84	88	92	96	100	104	108	112	116	120	124	128
A	170	76	76	76	76	76	76	76	76	76	76	76	76
	182	80	80	80	80	80	80	80	80	80	80	80	80
	194	xxx	xxx	xxx	84	84	84	84	84	84	84	84	84
B		52	54	56	58	60	63	66	68,5	70,5	72	74	76
C		47	48	49	50	51	52	53	54	55	56	57	58
D		52	54	56	58	60	63	66,5	68	70	72	74	76
E	170	17	17	18	18	19	20	20	20	20	20	20	20
	182	17	17	18	18	19	20	20	20	20	20	20	20
	194	xxx	xxx	xxx	18	19	20	20	20	20	20	20	20
F	170	62	62	62	62	62	62	62	62	62	62	62	62
	182	68	68	68	68	68	68	68	68	68	68	68	68
	194	xxx	xxx	xxx	74	74	74	74	74	74	74	74	74
G	170	24	24,5	24,5	25	25,5	26	27	27	28	29	29,5	30
	182	24	24,5	24,5	25	25,5	26	27	27	28	29	29,5	30
	194	xxx	xxx	xxx	25	25,5	26	27	27	28	29	29,5	30
H		12,5	13	13	13,5	13,5	13,5	14	14	14	14,5	14,5	15

Poznámka: Tolerance rozměrů ±2%

Blůza pracovní modrá letní dámská

	Výšk. skupí	Velikost											
		84	88	92	96	100	104	108	112	116	120	124	128
A	158	76	76	76	76	76	76	76	76	76	76	76	76
	170	80	80	80	80	80	80	80	80	80	80	80	80
	176	xxx	xxx	xxx	84	84	84	84	84	84	84	84	84
B		52	54	56	58	60	63	66	68,5	70,5	72	74	76
C		47	48	49	50	51	52	53	54	55	56	57	58
D		52	54	56	58	60	63	66,5	68	70	72	74	76
E	158	17	17	18	18	19	20	20	20	20	20	20	20
	170	17	17	18	18	19	20	20	20	20	20	20	20
	176	xxx	xxx	xxx	18	19	20	20	20	20	20	20	20
F	158	62	62	62	62	62	62	62	62	62	62	62	62
	170	68	68	68	68	68	68	68	68	68	68	68	68
	176	xxx	xxx	xxx	74	74	74	74	74	74	74	74	74
G	158	24	24,5	24,5	25	25,5	26	27	27	28	29	29,5	30
	170	24	24,5	24,5	25	25,5	26	27	27	28	29	29,5	30
	176	xxx	xxx	xxx	25	25,5	26	27	27	28	29	29,5	30
H		12,5	13	13	13,5	13,5	13,5	14	14	14	14,5	14,5	15

Poznámka: Tolerance rozměrů ±2%

Kalhoty pracovní modré do pasu letní pánské

	Výšk. skupí	Velikost											
		84	88	92	96	100	104	108	112	116	120	124	128
A		39	41	44	47	51	53	55	57	59	62	65	68
B		47	49	51	53	56	58	59	61	63	65	69	72
C		31	32	33	34	35	35	36	38	39	40	41	42
D	170	22,5	22,5	23	23	24	24	24	24	24	24	24,4	24,5
	182	22,5	22,5	23	23	24	24	24	24	24	24	24,4	24,5
	194	xxx	xxx	xxx	23	24	24	24	24	24	24	24,4	24,5
E	170	101	101	101	101	101	101	101	101	101	101	101	101
	182	110	110	110	110	110	110	110	110	110	110	110	110
	194	xxx	xxx	xxx	119	119	119	119	119	119	119	119	119
F	170	70,5	71	71,5	72	72,5	73	73,5	74	74,5	75	75,5	76
	182	77,5	78	78,5	79	79,5	80	80,5	81	81,5	82	82,5	83
	194	xxx	xxx	xxx	86	86,5	87	87,5	88	88,5	89	89,5	90

Poznámka: Tolerance rozměrů ±2%

Kalhoty pracovní modré do pasu letní dámské

	Výšk. skupi	Velikost											
		84	88	92	96	100	104	108	112	116	120	124	128
A		44	46	47	49,5	52	54	56	58	60	62	64	66
B		50	52	54	56	59	61	63	65	67	69	71	73
C		31	32	33	34	35	36	37	38	39	40	41	42
D	158	22	22	22,5	23	23,5	24	24	24	24	24	24,5	24,5
	170	22	22	22,5	23	23,5	24	24	24	24	24	24,5	24,5
	176	xxx	xxx	xxx	23	23,5	24	24	24	24	24	24,5	24,5
E	158	102	102	102	102	102	102	102	102	102	102	102	102
	170	110	110	110	110	110	110	110	110	110	110	110	110
	176	xxx	xxx	xxx	114	114	114	114	114	114	114	114	114
F	158	76	76	76	73,5	72,5	72	71	71	70,5	70	69,5	69
	170	82	81	81	80,5	79,5	79	78	78	77,5	77	76,5	76
	176	xxx	xxx	xxx	84	83	82,5	81,5	81,5	81	80,5	80	79,5

Poznámka: Tolerance rozměrů ±2%

Kalhoty pracovní modré s laclem letní pánské

	Výšk. skupi	Velikost											
		84	88	92	96	100	104	108	112	116	120	124	128
A		39	41	44	47	51	53	55	57	59	62	65	68
B		47	49	51	53	56	58	59	61	63	65	69	72
C		31	32	33	34	35	35	36	38	39	40	41	42
D	170	22,5	22,5	23	23	24	24	24	24	24	24	24,4	24,5
	182	22,5	22,5	23	23	24	24	24	24	24	24	24,4	24,5
	194	xxx	xxx	xxx	23	24	24	24	24	24	24	24,4	24,5
E	170	101	101	101	101	101	101	101	101	101	101	101	101
	182	110	110	110	110	110	110	110	110	110	110	110	110
	194	xxx	xxx	xxx	119	119	119	119	119	119	119	119	119
F	170	70,5	71	71,5	72	72,5	73	73,5	74	74,5	75	75,5	76
	182	77,5	78	78,5	79	79,5	80	80,5	81	81,5	82	82,5	83
	194	xxx	xxx	xxx	86	86,5	87	87,5	88	88,5	89	89,5	90
G		24	24	24	24	28	28	28	28	28	32	32	32
H		28	28	28	28	28	28	28	28	28	28	28	28
I		25	25	25	25	25	25	25	25	25	25	25	25
K		30	30	30	30	30	30	30	30	30	30	30	30

Poznámka: Tolerance rozměrů ±2%

Kalhoty pracovní modré s laclem dámské

	Výšk. skupi	Velikost											
		84	88	92	96	100	104	108	112	116	120	124	128
A		44	46	47	49,5	52	54	56	58	60	62	64	66
B		50	52	54	56	59	61	63	65	67	69	71	73
C		31	32	33	34	35	36	37	38	39	40	41	42
D	158	22	22	22,5	23	23,5	24	24	24	24	24	24,5	24,5
	170	22	22	22,5	23	23,5	24	24	24	24	24	24,5	24,5
	176	xxx	xxx	xxx	23	23,5	24	24	24	24	24	24,5	24,5
E	158	102	102	102	102	102	102	102	102	102	102	102	102
	170	110	110	110	110	110	110	110	110	110	110	110	110
	176	xxx	xxx	xxx	114	114	114	114	114	114	114	114	114
F	158	76	76	76	73,5	72,5	72	71	71	70,5	70	69,5	69
	170	82	81	81	80,5	79,5	79	78	78	77,5	77	76,5	76
	176	xxx	xxx	xxx	84	83	82,5	81,5	81,5	81	80,5	80	79,5
G		24	24	24	24	28	28	28	28	28	32	32	32
H		28	28	28	28	28	28	28	28	28	28	28	28
I		25	25	25	25	25	25	25	25	25	25	25	25
K		30	30	30	30	30	30	30	30	30	30	30	30

Poznámka: Tolerance rozměrů ±2%

Požadovaný velikostní sortiment**Velikostní sortiment požadovaný pro následující výrobky:**

- oblek pracovní keprový modrý

Velikosti pro muže					Velikosti pro ženy				
Výška postavy	Určeno pro postavu	Obvod hrudníku	Označení velikosti	Kód velikosti	Výška postavy	Určeno pro postavu	Obvod hrudníku	Označení velikosti	Kód velikosti
170	do 176	84	170-84	2-42	158	do 164	84	158-84	2-42
		88	170-88	2-44			88	158-88	2-44
		92	170-92	2-46			92	158-92	2-46
		96	170-96	-48			96	158-96	-48
		100	170-100	-50			100	158-100	-50
		104	170-104	-52			104	158-104	-52
		108	170-108	-54			108	158-108	-54
		112	170-112	-56			112	158-112	-56
		116	170-116	-58			116	158-116	-58
		120	170-120	-60			120	158-120	-60
		124	170-124	-62			124	158-124	-62
128	170-128	-64	128	158-128	-64				
182	177-188	84	182-84	4-42	170	165-176	84	170-84	4-42
		88	182-88	4-44			88	170-88	4-44
		92	182-92	4-46			92	170-92	4-46
		96	182-96	-48			96	170-96	-48
		100	182-100	-50			100	170-100	-50
		104	182-104	-52			104	170-104	-52
		108	182-108	-54			108	170-108	-54
		112	182-112	-56			112	170-112	-56
		116	182-116	-58			116	170-116	-58
		120	182-120	-60			120	170-120	-60
		124	182-124	-62			124	170-124	-62
128	182-128	-64	128	170-128	-64				
194	od 189	96	194-96	6-48	176	od 177	96	176-96	-48
		100	194-100	-50			100	176-100	-50
		104	194-104	-52			104	176-104	-52
		108	194-108	-54			108	176-108	-54
		112	194-112	-56			112	176-112	-56
		116	194-116	-58			116	176-116	-58
		120	194-120	-60			120	176-120	-60
		124	194-124	-62			124	176-124	-62
		128	194-128	-64			128	176-128	-64

Dodavatel musí být schopen zajistit dodání výrobků v dámském provedení a v mimořádných případech (např. pro nadměrné velikosti) dodání výrobku zhotoveného na míru uživatele.

Značení na výrobcích

Značení na každém výrobku musí být stálobarevné, čitelné i po dlouhodobé údržbě a po celou dobu životnosti výrobku.

Ke každému výrobku musí být dle ČSN EN 340 dodán návod k použití v českém jazyce, který musí obsahovat přinejmenším informace o:

- používání, skladování, čištění, údržbě a dezinfekci,
 - významu všech označení umístěných na osobním ochranném prostředku.
-

Požadavek na předložení použitých materiálů:

Předložení vzorků k nabídce:

Dodavatel předloží soutěžní vzorek - 3 kusy pracovních oděvů letních (tzn. 1 kus blůzy pracovní modré letní, 1 kus kalhot pracovních modrých do pasu letních a 1 kus kalhot pracovních modrých s laclm letních) v kalkulační velikosti 182-104 (kód 4-52) dle shora uvedené Podrobné specifikace materiálu. Předložený vzorek musí svým vzhledem, použitým materiálem, kvalitou, zpracováním a velikostním sortimentem i požadovanými kontrolními rozměry odpovídat požadavkům zadavatele. Na soutěžním vzorku bude umístěna visačka s označením (razítkem) dodavatele.

Dodavatel v nabídce dále předloží materiálové listy, ve kterých zvýrazní splnění požadavků zadavatele na materiál (dle této Podrobné specifikace materiálu). Materiálové listy je možné nahradit zkušebním protokolem akreditované zkušebny o zkouškách, prokazující splnění požadovaných vlastností a kvality (dle této Podrobné specifikace materiálu).

K pracovním oděvům letním předloží dodavatel rovněž návrh Technických podmínek dodávek zpracovaných dle přílohy č. 3 Výzvy, prohlášení o obecné bezpečnosti výrobku dle zákona č. 102/2001 Sb., ve znění pozdějších předpisů, doklady prokazující zdravotní (hygienickou) nezávadnost materiálů přicházejících do styku s pokožkou.

Předložení referenčních vzorků:

Před uzavřením rámcové dohody předloží vybraný dodavatel zadavateli k vzájemnému odsouhlasení 3 kusy referenčních vzorků pracovních oděvů letních, v kalkulační velikosti 182-104 (kód 4-52). Na každém referenčním vzorku i vrchovém materiálu bude umístěna visačka s označením (razítkem) dodavatele.

Po vzájemném ověření bude jeden kus uložen u dodavatele a dva kusy u zadavatele. Soutěžní vzorek předložený spolu s nabídkou bude též ověřen jako referenční vzorek a zůstane uložen u zadavatele.

Součástí vzájemného ověření referenčních vzorků bude prohlášení dodavatele, že vzorky jsou totožné se soutěžními vzorky a splňují podmínky zadávací dokumentace. Před podpisem rámcové dohody předloží vybraný dodavatel ke schválení i návrh TPD v elektronické podobě doplněný či upřesněný podle požadavků zadavatele.

Příloha: LOGO Správy železnic, státní organizace

Příloha Podrobné specifikace materiálu k veřejné zakázce „Dodávky pracovních oděvů letních – 2022“ – LOGO Správy železnic, státní organizace



Velikost základny loga 20 cm.

Příloha č. 5 Výzvy k podání nabídky – **Účastník předloží pouze v případě postupu dle čl. 9.2. a 9.3 Výzvy.**

Čestné prohlášení

v souvislosti s ustanovením 3 odst. 1 zákona č. 340/2015 Sb., o zvláštních podmínkách účinnosti některých smluv, uveřejňování těchto smluv a o registru smluv (zákon o registru smluv), ve znění pozdějších předpisů, (dále jen „ZRS“)

Účastník:

Obchodní firma/jméno

Sídlo/místo podnikání

IČO

Zastoupen

.....
.....
.....
.....

který podává nabídku na podlimitní sektorovou veřejnou zakázku s názvem „Dodávky pracovních oděvů letních - 2022“, č.j. 3364/2022-SŽ-GR-O8 tímto čestně prohlašuje, že údaje a další skutečnosti uvedené či jinak řádně označené v nabídce, respektive v rámcové dohodě (dále jen „smlouva“), považuje za obchodní tajemství ve smyslu ustanovení § 504 zákona č. 89/2012 Sb., občanský zákoník, ve znění pozdějších předpisů (dále jen „obchodní tajemství“ a „občanský zákoník“).

Účastník tímto čestně prohlašuje, že údaje a skutečnosti uvedené ve smlouvě, která je nedílnou součástí nabídky, označené jako obchodní tajemství, naplňují současně všechny definiční znaky obchodního tajemství, tak jak je vymezeno v ustanovení § 504 občanského zákoníku, tj. obchodní tajemství tvoří konkurenčně významné, určité, ocenitelné a v příslušných obchodních kruzích běžně nedostupné skutečnosti, které souvisejí se závodem a jejichž vlastníci zajišťují ve svém zájmu odpovídajícím způsobem jejich utajení. Účastník dále čestně prohlašuje, že nese veškerou odpovědnost v případě, že část obsahu smlouvy, která se týká obchodního tajemství účastníka a která v důsledku toho bude pro účely uveřejnění smlouvy v registru smluv znečitelněna, pokud by smlouva v důsledku takového označení byla uveřejněna způsobem odporujícím ZRS, a to bez ohledu na to, zda byla smlouva uveřejněna prostřednictvím registru smluv ze strany zadavatele nebo účastníka.

Účastník tímto čestně prohlašuje, že neprodleně písemně sdělí zadavateli skutečnost, že takto označené informace přestaly naplňovat znaky obchodního tajemství.

Účastník tímto čestně prohlašuje, že údaje a skutečnosti uvedené ve smlouvě, která je nedílnou součástí nabídky, jsou údaji nebo skutečnostmi (s výjimkou obchodního tajemství, uvedeného výše), které nemohou být v registru smluv uveřejněny na základě ustanovení § 3 odst. 1 ZRS.

V dne

Ověřovací doložka změny datového formátu dokumentu podle § 69a zákona č. 499/2004 Sb.

Doložka číslo: 2295394

Původní datový formát: application/pdf

UUID původní komponenty: cc364754-e464-4b52-8d14-1c13c448ae90

Jméno a příjmení osoby, která změnu formátu dokumentu provedla:

System ERMS (zpracovatel dokumentu Ivana PAVELKOVÁ)

Subjekt, který změnu formátu provedl: Správa železnic, státní organizace

Datum vyhotovení ověřovací doložky: 11.01.2022 09:58:06



8e5e1714-05d0-47fd-8328-6c5aeff058db