

Váš dopis zn.
Ze dne
Naše zn. 37371/2021-SŽ-SSZ-OVZ

Vyřizuje Ing. Jana Šedová
Mobil +420 727 966 017
E-mail sedova@spravazeleznic.cz

„Modernizace trati Praha-Bubny (včetně) – Praha-Výstaviště (včetně)“
Vysvětlení, změny a doplnění zadávací dokumentace - Dodatek č. 12

V souladu s ust. § 98 zákona č. 134/2016 Sb., o zadávání veřejných zakázek, v platném znění a s odvolání na znění článku 7 Dílu 1 - Požadavky a podmínky pro zpracování nabídky, Části 2 - Pokyny pro dodavatele Zadávací dokumentace, odpovídáme na dotazy dodavatele takto:

Dotaz č. 182:

SO 01-61-01.0 ŽST Praha-Bubny - stavební řešení: v soupisu prací v oddíle 767 – Konstrukce zámečnické jsou uvedeny položky, které se odkazují na TABULKA ZÁMEČNICKÝCH VÝROBKŮ, ve které ale nejsou. Dále je u těchto položek uvedené množství 1.

205	R7672001	Z 01 - Zábradlí kolem kruhového otvoru v nástupišti - D+M vč všech systémových detailů - podrobný popis - TABULKA ZÁMEČNICKÝCH VÝROBKŮ	M	1,00
206	R7672002	Z 02 - Zábradlí celoskleněné kotvené do hrany římsy - D+M vč všech systémových detailů - podrobný popis - TABULKA ZÁMEČNICKÝCH VÝROBKŮ	M	1,00
207	R7672003	Z 03 - Zábradlí celoskleněné kotvené do hrany římsy - D+M vč všech systémových detailů - podrobný popis - TABULKA ZÁMEČNICKÝCH VÝROBKŮ	M	1,00
208	R7672004	Z 04 - Zábradlí celoskleněné kotvené do boku žb konstrukce - D+M vč všech systémových detailů - podrobný popis - TABULKA ZÁMEČNICKÝCH VÝROBKŮ	M	1,00
209	R7672005	Z 05 - Zábradlí celoskleněné okolo schodišť prostoru - D+M vč všech systémových detailů - podrobný popis - TABULKA ZÁMEČNICKÝCH VÝROBKŮ	M	1,00
210	R7672006	Z 06 - Pomocná ocel konstr - L 100/270/10 - D+M vč všech systémových detailů - podrobný popis - TABULKA ZÁMEČNICKÝCH VÝROBKŮ	M	1,00
211	R7672007	Z 07 - Pomocná ocel konstr pro kotvu zábradlí - D+M vč všech systémových detailů - podrobný popis - TABULKA ZÁMEČNICKÝCH VÝROBKŮ	M	1,00
212	R7672008	Z 08 - Zábradlí z nástupišť na estakádu - D+M vč všech systémových detailů - podrobný popis - TABULKA ZÁMEČNICKÝCH VÝROBKŮ	KPL	1,00
213	R7672009	Z 09 - Rošt na nástupišti - D+M vč všech systémových detailů - podrobný popis - TABULKA ZÁMEČNICKÝCH VÝROBKŮ	M2	1,00
214	R7672010	Z 10 - Ocel konstr pod rošt - L 100/200/10 - D+M vč všech systémových detailů - podrobný popis - TABULKA ZÁMEČNICKÝCH VÝROBKŮ	M	1,00

Žádáme o doplnění tabulky a množství.

Odpověď na dotaz č. 182:

Jedná se o položky SO 01-12-01.0 nástupiště a do SO 01-61-01.0 nepatří. Bylo již opraveno v odpovědi na dotaz č. 175 v rámci Dodatku č. 11.

Dotaz č. 183:

ŽST Praha-Bubny – materiálové listy 488_as_ML_04-05-02 zábradlí ocelové s lankovou výplní (střecha). Položku jsme nenašli v soupisu prací, neznáme množství.

Odpověď na dotaz č. 183:

Jedná se o položku SO 01-62-01.0 zámečnický výrobek Z01a – Zábradlí kotvené zboku do atiky 97,65m.

Dotaz č. 184

ŽST Praha-Bubny – materiálové listy 488_as_ML_04-05-01 celoskleněné zábradlí - Samonosné bezsloupkové skleněné zábradlí upevněné v úrovni pochůzných ploch. Položku jsme nenašli v soupisu prací, neznáme množství.

Odpověď na dotaz č. 184:

Jedná se o bližší specifikaci položek zámečnický výrobek Z 02 až Z05 - Zábradlí celoskleněné v SO 01-12-01.0. V soupisu prací jsou to položky č. 18-21.

Dotaz č. 185:

zast. Praha-Výstaviště – materiálové listy ML_301 madlo na nástupišti před zasklením zábradlí, ML_302 zábradlí s výplní z nerezové sítě mimo zasklení, ML_303 zábradlí s výplní z nerezové sítě na zárubní zdi. Položky jsme nenašli v soupisu prací, neznáme množství.

Odpověď na dotaz č. 185:

Veškerá zábradlí na zastávce Praha-Výstaviště je specifikováno v rámci SO 03-62-01 Zastřešení. Ve výkazu výměr, který je součástí dokumentace SO 03-62-01 Zast. Výstaviště – Zastřešení jsou uvedeny následující výměry:

		Zábradlí		
17		Ocel. prvky zinkované	kg	1 220,30
18		Ocel prvky - madla - Trubky - nerez	kg	11 699,95
		<i>schodiště</i>		
19		Ocel. prvky zinkované	kg	2 949,76
20		Ocel prvky - madla atp. - nerez	kg	1 670,44
		<i>zárubní zdi</i>		
21		Ocel. prvky zinkované	kg	898,32
22		Ocel prvky - madla atp. - nerez	kg	3 208,11
23		výplň - nerez síť	kg	121,00

V soupisu prací se jedná o následující položky:

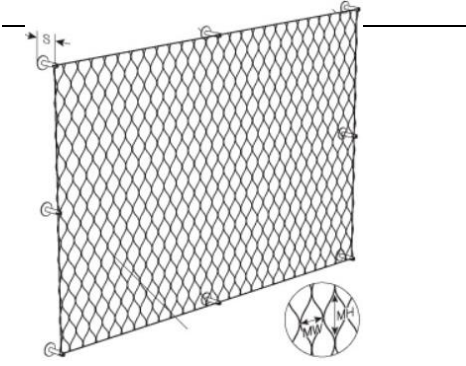
P	7	348945	ZÁBRADLÍ A ZÁBRADEL ZÍDKY Z NEREZ OCELI	T	16,700	madla 11,7+1,67+3,208 + SÍŤ 0,121
P	8	34894A	ZÁBRADLÍ A ZÁBRADEL ZÍDKY Z OCELI S 235	T	5,068	1,22+2,95+0,898

Dotaz č. 186:

zast. Praha-Výstaviště – materiálové listy ML_413 nerezová síť pro popínavou zeleň na zárubních stěnách. Položku jsme nenašli v soupisu prací, neznáme množství.

Odpověď na dotaz č. 186:

Nerezová síť pro popínavou zeleň je specifikována v rámci SO 03-24-01 Zárubní zdi. Jedná se o položku v seznamu zámečnických výrobků C.ZV.3, viz přehled zámečnických výrobků:

C.ZV.3	Systémový výrobek - nerezová síť pro popínavou zeleň		- typový výrobek - šířka oka 200mm, tl. lanka 2mm, napínáno do obvodového lana tl. 8mm - Obvodové lano kotveno nerez očky po 1,5 nebo 3m - podrobný popis viz architektonická část C.4, materiálový list ML_413	456,2 m2
--------	--	--	--	----------

Položka je specifikována ve výkazu výměr (příloha 401):

127	C.ZV.3 - Systémový výrobek - nerezová síť pro popínavou zeleň, mat. nerez	m2	456,200
-----	---	----	---------

V soupisu prací se jedná o položku

P	37	RC.ZV.3	Systémový výrobek - nerezová síť pro popínavou zeleň, mat. nerez	vč. kotvení	m2	456,200
---	----	---------	--	-------------	----	---------

Dotaz č. 187:

SO 01-61-01.0 ŽST Praha-Bubny: tabulka dveří „ D2_2_1_SO016101_02_036_TAB_V00_2”

- V materiálové specifikaci je uveden typ kování klika/klika i klika/koule, případně WC zámek. Z dostupných podkladů však nevíme, které dveře mají jaké kování/zámek. Dále je v materiálové specifikaci uvedena i paniková hrazda – také není specifikované kde má být?
- Zámky obecně nejsou přiřazeny k jednotlivým dveřím (WC zámky, paniková funkce). Pouze u dveří 18, 44, 59, 60 je uvedeno el. zámek. Tedy kde není uveden typ zámku, má být naceněn mechanický zadlabací zámek PZ?
- Typ dveří A(B) - má být předmětem nacenění i dodání oplechování ostění? Pokud ano, prosíme o zaslání detailu.
- Typ dveří G - má být předmětem nacenění i dodání lemovacího „L” profilu k obkladu? Pokud ano, prosíme o zaslání detailu.
- Není definována vzduchová neprůzvučnost R_w .
- Dveře ozn.44 jsou dle schématu F plné, ale v tabulce je uvedeno „v případě prosklených dveří požadavek sklo či bezpečnostní fólie min. kat. odolnosti P3A dle ČSN EN 356”, jelikož se jedná pouze o 1 ks, jsou tyto dveře plné nebo prosklené?
- U dveří ozn. 69 až 79 – k zakrytí hydrantových a rozvaděčových nik, prosíme o specifikaci zavírání (magnet?)

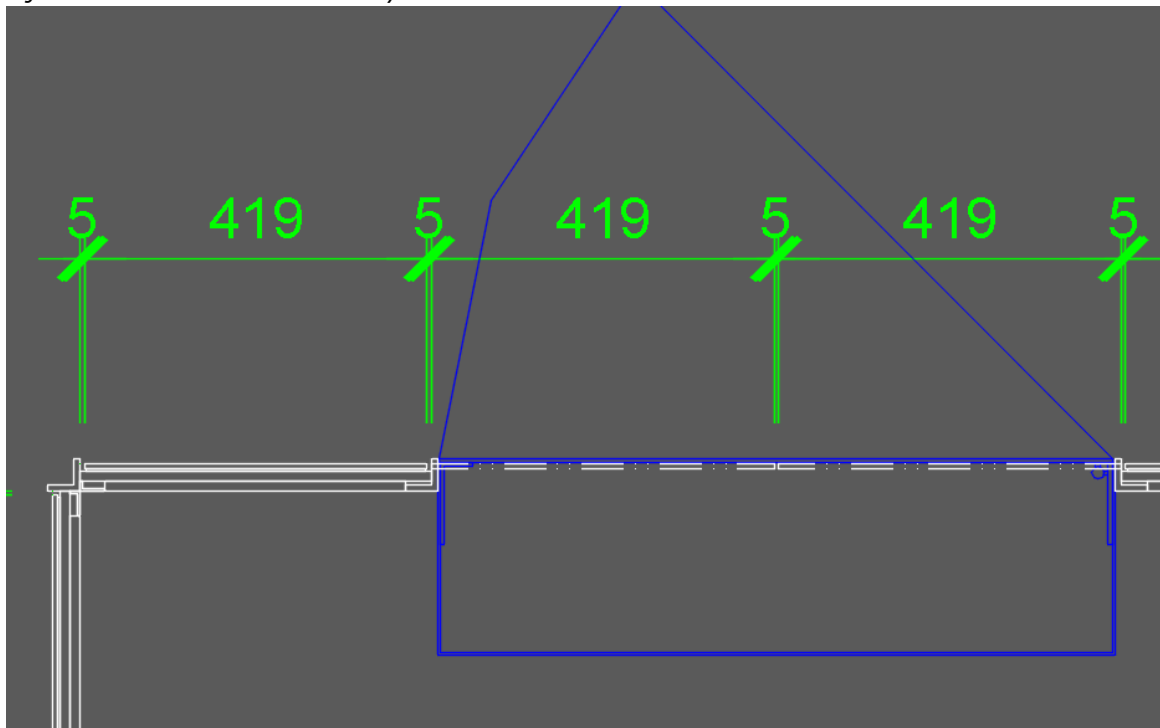
Odpověď na dotaz č. 187:

Ad1) Panikové kování – hrazda bude na únikové cestě – dveře D18, D59, D60. Na bezbariérové WC – D02 a D07 vložka s knoflíkem na Euroklíč.

Ad2) Panikovou funkci mají dveře na únikové cestě – dveře D18, D59, D60. Na bezbariérové WC – D02 a D07 vložka s knoflíkem na Euroklíč. Ostatní WC budou mít WC zámek. Přístup do technologických prostor bude v systému generálního klíče.

Ad3) Pro ocelové dveře s ocelovou zárubní není třeba oplechování ostění. Pouze u dveří ústících do veřejných prostor bude obklad stěn ukončen lemovacím L profilem. Práce osazení zárubně dveří a provádění obkladu musí být řešeny v koordinaci.

Ad4) Detail bude řešen s dodavatelskou firmou v rámci dílenské dokumentace. Obklad je ukončen lemovacím L profilem (všechna nároží budou součástí dodávky obkladu) Ostatní profily jsou již součástí dveří. Schematicky takto:



Ad5) U vnitřních dveří, kromě dveří strojovny VZT nebude požadavek na neprůzvučnost. U dveří strojoven VZT D23, D32 a D54 bude neprůzvučnost 27dB.

Ad6) Dveře č.44 jsou plné.

Ad7) Hydranty by měly být veřejně přístupné- D69, 72, 75 a 78 tedy bez zamykání, jen magnet. Rozvaděče FAB – systém generálního klíče. Detail prosím dořešit v dílenské dokumentaci.

Dotaz č. 188:

V příloze B_8_ZOV_Technická zpráva_3.4.1. Tabulka ZS jsou uvedeny plochy pro ZS. Dočasné zábory a věcná břemena se týkají dle zjištění uchazeče z přílohy E4_2_MPC, ploch 10.ti vlastníků. Prosíme o upřesnění, zda všechny plochy pro zábory a plochy, kde je věcné břemeno poskytne zadavatel bezúplatně, nebo má uchazeč započítat náklady za pronájem do ceny? Převážná většina ploch záborů je na pozemcích: Hlavní město Praha, České dráhy, Bubny Development, s.r.o. a Beta Development, s.r.o.

Odpověď na dotaz č. 188:

Na všech pozemcích jsou plochy dočasných záborů a věcných břemen zpoplatněné. V tomto ohledu je pro nacenění potřeba brát v potaz všechny zábory a VB definované v příloze E4_2_MPC.

Ing. Petr Hofhanzl
ředitel Stavební správy západ
na základě pověření č. 2446 ze dne 10.5.2018
Správa železnic, státní organizace
(elektronicky podepsáno)

Ověřovací doložka změny datového formátu dokumentu podle § 69a zákona č. 499/2004 Sb.

Doložka číslo: 2208749

Původní datový formát: application/pdf

UUID původní komponenty: a688a43c-45ae-453a-ad6b-0b385e1738d6

Jméno a příjmení osoby, která změnu formátu dokumentu provedla:

System ERMS (zpracovatel dokumentu Jana ŠEDOVIÁ)

Subjekt, který změnu formátu provedl: Správa železnic, státní organizace

Datum vyhotovení ověřovací doložky: 21.12.2021 15:50:01



3f1ce487-49dd-4159-adff-71f272f57542