

Č. j.: 34759/2020-SŽ-GŘ-O8

## ZADÁVACÍ DOKUMENTACE

k nadlimitní sektorové veřejné zakázce na dodávky zadávané v jednacím řízení s uveřejněním podle § 60 a § 161 zákona č. 134/2016 Sb., o zadávání veřejných zakázek, ve znění pozdějších předpisů (dále jen „ZZVZ“), s názvem

### „Inovace speciálního hnacího vozidla FST4 pro diagnostiku prostorové průchodnosti tratí“

(dále jen „Zadávací dokumentace“ anebo „ZD“)

#### 1. Identifikační údaje Zadavatele a osoby zastupující Zadavatele:

Název: **Správa železnic, státní organizace**

Sídlo: Dlážděná 1003/7, Praha 1 – Nové Město, PSČ 110 00

IČO: 709 94 234

DIČ: CZ 70994234

Zapsaný v obchodním rejstříku vedeném Městským soudem v Praze oddílu A, vložce 48384

Zastoupen: Bc. Jiřím Svobodou, MBA, generálním ředitelem

Profil Zadavatele: <https://zakazky.spravazeleznic.cz/>

#### 2. Druh veřejné zakázky:

- 2.1 Hlavní předmět veřejné zakázky ve smyslu § 15 ZZVZ odpovídá veřejné zakázce na **dodávky**.
- 2.2 Zadavatel zadává veřejnou zakázku v souvislosti s výkonem své relevantní činnosti ve smyslu § 153 odst. 1. písm. f) ZZVZ. Jedná se proto o **sektorovou veřejnou zakázku**.

#### 3. Druh zadávacího řízení:

- 3.1 Veřejná zakázka je v souladu s § 60 a násl. ZZVZ a § 161 ZZVZ zadávána jako nadlimitní sektorová veřejná zakázka na dodávky v **jednacím řízení s uveřejněním** ve smyslu § 3 písm. d) ZZVZ.
- 3.2 Tato veřejná zakázka je financována z prostředků **SFDI ISPROFOND: 5003540011**.

#### 4. Účel veřejné zakázky:

- 4.1 Účelem veřejné zakázky je provedení inovace speciálního hnacího vozidla FST4 (dále jen „**Vozidlo**“) spočívající v doplnění diagnostického systému průchodnosti trati a dokumentace jejího okolí s využitím skenovací a zobrazovací techniky, včetně nástrojů pro následné zpracování pořízených dat do formy zjištěných překážek

průchodnosti trati s možností provádění měření základních parametrů trasy (dále jen „**Systém**“), který bude plně odpovídat všem funkčním, technickým požadavkům zadavatele.

Zadavatel předpokládá, že Systém bude dodáván jako zčásti již existující a zavedený systém, který je funkční, osvědčený a využívaný jinými subjekty (např. provozovateli železniční infrastruktury jiných zemí Evropské unie či jinde ve světě), a že součástí plnění tak bude mimo jiné customizace tohoto již existujícího řešení dle potřeb Zadavatele popsanych v této Zadávací dokumentaci a jejích přílohách. Tomuto předpokladu též odpovídají požadavky popsane v Zadávací dokumentaci a jejích přílohách (např. Harmonogram a další).

**V této souvislosti Zadavatel dodavatele předběžně informuje, že jako součást předběžných nabídek míní požadovat také předložení vzorku, a to provozní dokumentace nabízeného systému; podrobnosti budou stanoveny ve výzvě k podání předběžných nabídek.**

## 5. Předmět veřejné zakázky:

### 5.1 Předmět plnění veřejné zakázky

Předmětem veřejné zakázky je provedení inovace Vozidla spočívající v dodání a instalaci Systému do Vozidla, integraci Systému do prostředí Zadavatele a provedení všech s tím souvisejících činností, a dále zajištění provozní podpory, údržby a rozvoje takového Systému dle požadavků a potřeb Zadavatele, to vše za podmínek a v rozsahu stanoveném touto Zadávací dokumentací, zejména jejími **přílohami č. 1 a č. 2**.

### 5.2 Klasifikace předmětu veřejné zakázky

- 34621200-8 Vozidla pro údržbu železniční trati

## 6. Doba plnění a místo plnění veřejné zakázky:

### 6.1 Doba plnění veřejné zakázky

Termín zahájení plnění: okamžikem nabytí účinnosti Smlouvy

Bližší specifikace doby plnění je uvedena zejména v **příloze č. 4** Zadávací dokumentace a dále pak v **příloze č. 1** Zadávací dokumentace.

### 6.2 Místo plnění veřejné zakázky

Místem dodání je pracoviště Správy železnic, státní organizace CTD, Riegrovo nám. 914, Hradec Králové. Místo plnění je dále v podrobnostech specifikováno v **příloze č. 1** Zadávací dokumentace.

## 7. Informace k průběhu jednacího řízení s uveřejněním:

### 7.1 Podání žádosti o účast dodavatele a posouzení kvalifikace

Dodavatelé podávají nejprve žádosti o účast způsobem dle **čl. 17** Zadávací dokumentace.

Po uplynutí lhůty pro podání žádostí o účast posoudí Zadavatel v souladu s § 61 odst. 5 ZZVZ soulad kvalifikace účastníků zadávacího řízení.

Zadavatel vyloučí z účasti v zadávacím řízení ty účastníky, kteří neprokázali splnění kvalifikace.

K podání předběžných nabídek Zadavatel vyzve pouze účastníky zadávacího řízení, kteří nebyli vyloučeni. Výzva k podání předběžných nabídek bude obsahovat náležitosti stanovené v příloze č. 6 k ZZVZ.

## 7.2 Podání předběžných nabídek a jednání o předběžných nabídkách

Předběžnou nabídku může podat pouze účastník zadávacího řízení, který k tomu byl Zadavatelem vyzván. Vyzvaní účastníci nemohou podat společnou předběžnou nabídku. Předběžnou nabídku může účastník zadávacího řízení po dobu jednání se Zadavatelem upravovat.

Zadavatel předpokládá, že o předběžných nabídkách bude s účastníky zadávacího řízení jednat s cílem zlepšit předběžné nabídky ve prospěch Zadavatele. Současně si ovšem ve smyslu § 61 odst. 8 ZZVZ vyhrazuje možnost zadat veřejnou zakázku na základě předběžné nabídky i bez jednání o předběžných nabídkách. Předběžná nabídka proto může být předmětem posouzení a hodnocení a musí splňovat veškeré obsahové náležitosti stanovené Zadavatelem.

Nezadá-li Zadavatel veřejnou zakázku na základě předběžné nabídky, pozve účastníky zadávacího řízení k jednání o předběžných nabídkách. Účastníci budou k jednání o předběžných nabídkách pozváni písemnou pozvánkou.

## 7.3 Průběh jednání o předběžných nabídkách

Předmětem jednání mohou být všechny podmínky plnění obsažené v předběžných nabídkách účastníků. Předmětem jednání budou zejména nabídková cena a vybrané části obchodních a technických podmínek plnění. Předběžné nabídky účastníků přitom musí vždy splňovat **minimální technické podmínky**, které jsou v **příloze č. 2** vyznačeny **takto (zažlucený text)**.

Zadavatel může jednat s každým účastníkem odděleně či za splnění podmínek dle § 61 odst. 9 ZZVZ se všemi účastníky společně.

Účastník zadávacího řízení může po dobu jednání se Zadavatelem upravovat svou předběžnou nabídku.

O každém jednání s účastníky bude vyhotoven protokol, který podepisuje Zadavatel a účastník, který se jednání o předběžných nabídkách účastnil.

Zadavatel může v souladu s ustanovením § 61 odst. 10 ZZVZ v průběhu jednání změnit nebo doplnit zadávací podmínky, zejména technické či obchodní podmínky, vyjma **minimálních technických podmínek** dle § 61 odst. 4 ZZVZ, které jsou v **příloze č. 2** vyznačeny **takto (zažlucený text)**.

Další informace o průběhu jednání o předběžných nabídkách a předmětu konkrétního jednání budou obsaženy v písemné pozvánce k jednání o předběžných nabídkách.

Zadavatel si vyhrazuje právo přiměřeně přizpůsobit podmínky jednání o předběžných nabídkách (zejm. způsob jednání a počet účastníků jednání) aktuální epidemiologické situaci.

## 7.4 Podání nabídek

Nebude-li veřejná zakázka zadána na základě předběžné nabídky, stanoví Zadavatel lhůtu pro podání nabídek ve výzvě k podání nabídek. Výzva k podání nabídek bude obsahovat náležitosti stanovené v příloze č. 6 k ZZVZ.

## 8. Požadavky Zadavatele na kvalifikaci dodavatelů

Zadavatel požaduje dle § 73 ve spojení s § 167 ZZVZ po účastnících zadávacího řízení předložení dokladů a informací k prokázání splnění kvalifikace.

### 8.1 Kritéria kvalifikace

Zadavatel požaduje, aby dodavatelé prokázali v rámci veřejné zakázky:

- a) svou základní způsobilost dle § 74 a § 75 ZZVZ (viz bod **8A**);
- b) svou profesní způsobilost dle § 77 ZZVZ (viz bod **8B**);
- c) svou technickou kvalifikaci dle § 79 ZZVZ (viz bod **8C**);

### 8.2 Forma prokazování splnění kvalifikace

Dodavatel prokáže splnění kvalifikace ve všech případech příslušnými doklady.

Za účelem prokázání kvalifikace Zadavatel přednostně vyžaduje doklady evidované v systému, který identifikuje doklady k prokázání splnění kvalifikace (systém e-Certis).

Zadavatel vylučuje možnost, aby dodavatelé pro účely podání žádostí o účast požadované doklady o kvalifikaci dle **čl. 8** této Zadávací dokumentace nahradili čestným prohlášením dle § 86 odst. 2 ZZVZ.

Dodavatel může nahradit požadované doklady jednotným evropským osvědčením pro veřejné zakázky ve smyslu § 87 ZZVZ.

Dodavatel není povinen předložit Zadavateli doklady osvědčující skutečnosti obsažené v jednotném evropském osvědčení pro veřejné zakázky, pokud Zadavateli sdělí, že mu je již předložil v předchozím zadávacím řízení, za podmínky, že identifikuje dané zadávací řízení.

Povinnost předložit doklad může dodavatel splnit odkazem na odpovídající informace vedené v informačním systému veřejné správy ve smyslu zákona č. 365/2000 Sb., o informačních systémech veřejné správy nebo v obdobném systému vedeném v jiném členském státu, který umožňuje neomezený dálkový přístup. Takový odkaz musí obsahovat internetovou adresu a údaje pro přihlášení a vyhledání požadované informace, jsou-li takové údaje nezbytné.

Dodavatel předkládá doklady prokazující splnění kvalifikace ve formě prosté kopie. Vybraný dodavatel má povinnost postupem dle § 122 odst. 3 písm. a) ZZVZ před uzavřením Smlouvy Zadavateli předložit originály nebo ověřené kopie dokladů o kvalifikaci, pokud již nebyly v zadávacím řízení předloženy.

Doklady prokazující základní způsobilost podle § 74 ZZVZ a profesní způsobilost podle § 77 odst. 1 ZZVZ musí prokazovat splnění požadovaného kritéria způsobilosti nejpozději v době 3 měsíců přede dnem zahájení zadávacího řízení.

Pokud ZZVZ nebo Zadavatel požaduje předložení dokladu podle právního řádu České republiky, může dodavatel předložit obdobný doklad podle právního řádu státu, ve kterém se tento doklad vydává. Tento doklad musí být předložen spolu s jeho překladem do českého jazyka. Bude-li mít Zadavatel pochybnosti o správnosti předkladu, je oprávněn si vyžádat předložení úředně ověřeného překladu dokladu do českého jazyka tlumočnickem zapsaným do seznamu znalců a tlumočnicků podle zákona č. 36/1997 Sb., o znalcích a tlumočnících, ve znění pozdějších předpisů. Povinnost připojit k dokladům překlad do českého jazyka se nevztahuje na doklady ve slovenském jazyce. Doklady o vzdělání, např. vysokoškolské diplomy, lze předkládat rovněž v latinském jazyce.

### 8.3 Prokázání kvalifikace prostřednictvím jiných osob dle § 83 ZZVZ

Dodavatel může určitou část technické kvalifikace nebo profesní způsobilosti s výjimkou kritéria podle § 77 odst. 1 ZZVZ prokázat prostřednictvím jiných osob. Dodavatel je v takovém případě povinen Zadavateli předložit:

- a) doklady prokazující splnění profesní způsobilosti podle § 77 odst. 1 ZZVZ jinou osobou,
- b) doklady prokazující splnění chybějící části kvalifikace prostřednictvím jiné osoby,
- c) doklady o splnění základní způsobilosti podle § 74 ZZVZ jinou osobou a
- d) písemný závazek jiné osoby k poskytnutí plnění určeného k plnění veřejné zakázky nebo k poskytnutí věcí nebo práv, s nimiž bude dodavatel oprávněn disponovat v rámci plnění veřejné zakázky, a to alespoň v rozsahu, v jakém jiná osoba prokázala kvalifikaci za dodavatele. Má se za to, že požadavek podle písm. d) je splněn, pokud obsahem písemného závazku jiné osoby je společná a nerozdílná odpovědnost této osoby za plnění veřejné zakázky společně s dodavatelem. Prokazuje-li však dodavatel prostřednictvím jiné osoby kvalifikaci a předkládá doklady podle § 79 odst. 2 písm. a), b) nebo d) ZZVZ vztahující se k takové osobě, musí dokument podle písm. d) obsahovat závazek, že jiná osoba bude vykonávat služby, ke kterým se prokazované kritérium kvalifikace vztahuje.

### 8.4 Prokazování kvalifikace v případě společné účasti dodavatelů dle § 82 ZZVZ

V případě společné účasti dodavatelů prokazuje základní způsobilost dle § 74 a § 75 ZZVZ a profesní způsobilost podle § 77 odst. 1 ZZVZ každý dodavatel samostatně.

**Zadavatel v souladu s § 103 odst. 1 písm. f) ZZVZ požaduje, aby odpovědnost za plnění veřejné zakázky nesli všichni dodavatelé podávající společnou nabídku společně a nerozdílně.**

### 8.5 Prokazování kvalifikace získané v zahraničí dle § 81 ZZVZ

V případě, že byla kvalifikace získána v zahraničí, prokazuje se doklady vydanými podle právního řádu země, ve které byla získána, a to v rozsahu požadovaném Zadavatelem.

### 8.6 Změny kvalifikace účastníka zadávacího řízení dle § 88 ZZVZ

Pokud po předložení dokladů nebo prohlášení o kvalifikaci dojde v průběhu zadávacího řízení ke změně kvalifikace účastníka zadávacího řízení, je účastník zadávacího řízení povinen tuto změnu Zadavateli do 5 pracovních dnů oznámit a do 10 pracovních dnů od oznámení této změny předložit nové doklady nebo prohlášení ke kvalifikaci. Zadavatel může tyto lhůty prodloužit nebo prominout jejich zmeškání. Povinnost podle věty první účastníku zadávacího řízení nevzniká, pokud je kvalifikace změněna takovým způsobem, že

- a. podmínky kvalifikace jsou nadále splněny,
- b. nedošlo k ovlivnění kritérií hodnocení nabídek.

Dozví-li se Zadavatel, že dodavatel nesplnil shora uvedenou povinnost, Zadavatel jej ze zadávacího řízení bezodkladně vyloučí.

### 8.7 Výpis ze seznamu kvalifikovaných dodavatelů dle § 228 ZZVZ

Předložení dokladu o zapsání dodavatele do seznamu kvalifikovaných dodavatelů vedeného Ministerstvem pro místní rozvoj dle § 226 až § 232 ZZVZ nahrazuje v

souladu s § 228 ZZVZ doklad prokazující profesní způsobilost podle § 77 ZZVZ v tom rozsahu, v jakém údaje ve výpisu ze seznamu kvalifikovaných dodavatelů prokazují splnění kritérií profesní způsobilosti, a základní způsobilost podle § 74 ZZVZ v plném rozsahu. Výpis ze seznamu kvalifikovaných dodavatelů nesmí být k poslednímu dni, ke kterému má být prokázána základní způsobilost nebo profesní způsobilost, starší než tři měsíce.

#### 8.8 Předložení certifikátu dle § 234 ZZVZ

Platným certifikátem vydaným v rámci schváleného systému certifikovaných dodavatelů lze podle § 234 ZZVZ prokázat kvalifikaci v zadávacím řízení. Má se za to, že dodavatel je kvalifikovaný v rozsahu uvedeném na certifikátu.

#### 8.9 Důsledek nesplnění kvalifikace

Dodavatel, který neprokáže splnění kvalifikace v požadovaném rozsahu a ZZVZ a touto zadávací dokumentací požadovaným nebo dovoleným způsobem, bude Zadavatelem z účasti v zadávacím řízení vyloučen.

### 8A) Základní způsobilost dle § 74 a § 75 ZZVZ

Zadavatel v souladu s ustanovením § 73 ZZVZ požaduje prokázání základní způsobilosti podle § 74 ZZVZ následujícím způsobem:

- a) Způsobilým není dodavatel, který byl v zemi svého sídla v posledních 5 letech před zahájením zadávacího řízení pravomocně odsouzen pro trestný čin uvedený v příloze č. 3 ZZVZ nebo obdobný trestný čin podle právního řádu země sídla dodavatele; k zahlazeným odsouzením se nepřihlíží.

*Dodavatel prokazuje splnění podmínek základní způsobilosti v tomto kritériu ve vztahu k České republice předložením **výpisu z evidence Rejstříku trestů**.*

- b) Způsobilým není dodavatel, který má v České republice nebo v zemi svého sídla v evidenci daní zachycen splatný daňový nedoplatek.

*Dodavatel prokazuje splnění podmínek základní způsobilosti v tomto kritériu ve vztahu k České republice předložením **potvrzení příslušného finančního úřadu a písemného čestného prohlášení ve vztahu ke spotřební dani**.*

- c) Způsobilým není dodavatel, který má v České republice nebo v zemi svého sídla splatný nedoplatek na pojistném nebo na penále na veřejné zdravotní pojištění.

*Dodavatel prokazuje splnění podmínek základní způsobilosti v tomto kritériu ve vztahu k České republice předložením **písemného čestného prohlášení**.*

- d) Způsobilým není dodavatel, který má v České republice nebo v zemi svého sídla splatný nedoplatek na pojistném nebo na penále na sociální zabezpečení a příspěvku na státní politiku zaměstnanosti.

*Dodavatel prokazuje splnění podmínek základní způsobilosti v tomto kritériu ve vztahu k České republice předložením **potvrzení příslušné okresní správy sociálního zabezpečení**.*

- e) Způsobilým není dodavatel, který je v likvidaci, proti němuž bylo vydáno rozhodnutí o úpadku, vůči němuž byla nařízena nucená správa podle jiného právního předpisu nebo v obdobné situaci podle právního řádu země sídla dodavatele.

*Dodavatel prokazuje splnění podmínek základní způsobilosti v tomto kritériu ve vztahu k České republice předložením **výpisu z obchodního rejstříku, nebo předložením písemného čestného prohlášení v případě, že není v obchodním rejstříku zapsán**.*

Je-li dodavatelem právnická osoba, musí podmínku uvedenou shora pod písm. a) splňovat tato právnická osoba a zároveň každý člen statutárního orgánu. Je-li členem statutárního orgánu dodavatele právnická osoba, musí podmínku uvedenou shora pod písm. a) splňovat

- a. tato právnická osoba,
- b. každý člen statutárního orgánu této právnické osoby a
- c. osoba zastupující tuto právnickou osobu v statutárním orgánu dodavatele.

Účastní-li se zadávacího řízení pobočka závodu

- a. zahraniční právnické osoby, musí podmínku uvedenou shora pod písm. a) splňovat tato právnická osoba a vedoucí pobočky závodu,
- b. české právnické osoby, musí podmínku uvedenou shora pod písm. a) splňovat osoby uvedené v odstavci II. a vedoucí pobočky závodu.

## **8B) Profesní způsobilost dle § 77 ZZVZ**

Zadavatel v souladu s ustanovením § 73 ZZVZ požaduje prokázání profesní způsobilosti dle § 77 ZZVZ následujícím způsobem:

- a) Dodavatel prokazuje splnění profesní způsobilosti ve vztahu k České republice předložením výpisu z obchodního rejstříku nebo jiné obdobné evidence, pokud jiný právní předpis zápis do takové evidence vyžaduje;
- b) předložením dokladu, že je dodavatel oprávněn podnikat v rozsahu odpovídajícímu předmětu veřejné zakázky, pokud jiné právní předpisy takové oprávnění vyžadují:

dodavatel předloží výpis z živnostenského rejstříku dle § 10 odst. 3 písm. a) zákona č. 455/1991 Sb., o živnostenském podnikání (živnostenský zákon), ve znění pozdějších předpisů, a/nebo živnostenské listy, resp. jiná oprávnění k podnikání v předmětu podnikání:

**Výroba, obchod a služby neuvedené v přílohách 1 až 3 živnostenského zákona.**

Zadavatel uzná za průkaz oprávnění k podnikání v požadovaném předmětu rovněž výpis z živnostenského rejstříku nebo živnostenský list či listy dokládající oprávnění dodavatele k podnikání v předmětu (či předmětech), který bude zadavatelem požadovanému předmětu obsahově odpovídat (jedná se zejména o živnostenské listy vydané za dříve platné právní úpravy).

## **8C) Technická kvalifikace dle § 79 ZZVZ**

### **Technická kvalifikace dle § 79 odst. 2 písm. b) ZZVZ**

Dodavatel je povinen prokázat splnění minimálních požadavků Zadavatele na realizaci významných referenčních dodávek dodavatelem **předložením seznamu významných dodávek** poskytnutých dodavatelem za poslední **3 roky** před zahájením zadávacího řízení, včetně uvedení ceny a doby jejich poskytnutí a identifikace objednatele. Zadavatel preferuje zpracování seznamu realizovaných významných dodávek dodavatele v souladu s **přílohou č. 6** této Zadávací dokumentace.

Minimální úroveň pro splnění kritéria:	Způsob prokázání:
<p><b>2 zakázky</b>, jejichž předmětem byla <b>dodávka HW systému pro laserové skenování povrchu terénu z mobilního prostředku</b>, s hodnotou každé z uvedených zakázek ve výši min. 10.000.000 Kč bez DPH.</p>	<p>Seznam poskytnutých dodávek včetně uvedení ceny a doby jejich poskytnutí a identifikace objednatele.</p> <p>Ze Seznamu poskytnutých dodávek musí vyplývat splnění veškerých požadavků zadavatele.</p>
<p><b>1 zakázka</b>, jejímž předmětem byla <b>dodávka, instalace a následná provozní podpora po dobu alespoň 36 měsíců SW systému</b> pro organizaci a správu prostorových 3D lidarových a vektorových dat v desktopovém a webovém prostředí, s hodnotou zakázky minimálně 8.000.000 Kč bez DPH.</p>	
<p><b>1 zakázka</b>, jejímž předmětem byla <b>dodávka SW řešení pro správu digitálních vektorových dat</b> vytvořených z mračna bodů prostřednictvím technologie GIS, uložených v relační databázi, v plošném rozsahu území min. 2 000 km<sup>2</sup>, nebo 500 km liniových staveb, s hodnotou zakázky minimálně 3.000.000 Kč bez DPH.</p>	
<p><b>3 zakázky</b>, jejichž předmětem byla <b>dodávka SW řešení pro pořizování a zpracování prostorových 3D dat pro oblast liniových staveb, včetně následné publikace těchto 3D dat prostřednictvím webového rozhraní</b>, s hodnotou každé z těchto zakázek minimálně 600 000 Kč bez DPH.</p>	

**V případě, že jedna dodavatelem realizovaná významná zakázka splňuje parametry více druhů shora požadovaných významných zakázek, lze jejím prostřednictvím prokázat splnění požadavku Zadavatele na realizaci těchto více druhů významných zakázek současně.**

Doba „za poslední 3 roky před zahájením zadávacího řízení“ se pro účely tohoto zadávacího řízení považuje za splněnou, pokud referenční zakázka byla v průběhu této doby dokončena alespoň v rozsahu odpovídajícím požadavkům Zadavatele uvedeným výše. Referenční zakázka může být uznána výhradně tehdy, pokud subjekt dokládající poskytnutí příslušné referenční zakázky v jejím rámci realizoval činnosti relevantní z hlediska požadavků uplatněných Zadavatelem, přičemž tyto relevantní činnosti nebyly realizovány (ukončeny) dříve, než v posledních 3 letech před zahájením zadávacího řízení veřejné zakázky. Doba „za poslední 3 roky před zahájením zadávacího řízení“ se považuje za splněnou i v případě, že se jedná o referenční zakázky, které probíhaly i po zahájení Zadávacího řízení, nebo pokud stále probíhají, za předpokladu splnění výše uvedených parametrů ke dni konce lhůty pro prokázání kvalifikace (tj. řádné dokončení příslušné části významné zakázky, která naplňuje požadavky Zadavatele na reference). Z předložených údajů a dokladů vztahujících se k příslušné referenční zakázce musí být zcela jednoznačně zřejmé, jaké činnosti, v jakém rozsahu a v jakém časovém období příslušný subjekt při plnění příslušné zakázky realizoval.



## 9. Prohlídka místa plnění

Zadavatel umožní všem účastníkům, kteří budou v souladu s § 61 odst. 5 ZZVZ vyzváni k podání předběžné nabídky, prohlídku místa plnění. Prohlídka místa plnění slouží výhradně k seznámení dodavatelů s místem instalace systému integrované skenovací hlavy.

Prohlídka místa plnění bude uskutečněna nejpozději 10 pracovních dnů před uplynutím lhůty pro podání předběžných nabídek; konkrétní termín, místo a bližší podmínky konání prohlídky místa plnění budou stanoveny ve výzvě k podání předběžných nabídek; Zadavatel si vyhrazuje právo přizpůsobit podmínky prohlídky místa plnění aktuální epidemiologické situaci.

## 10. Požadavky Zadavatele na způsob zpracování nabídkové ceny:

- 10.1 Zadavatel požaduje, aby účastník uvedl nabídkovou cenu plnění předmětu této veřejné zakázky, v české měně (Koruna česká), v členění bez daně z přidané hodnoty (DPH), samostatně příslušná výše DPH a včetně DPH.
- 10.2 Za účelem výpočtu nabídkové ceny v Kč bez DPH vyplní účastník **přílohu č. 3** této Zadávací dokumentace. Za správnost provedení výpočtu nabídkové ceny odpovídá účastník.
- 10.3 Zadavatel požaduje, aby účastník uvedl také dílčí ceny za části předmětu veřejné zakázky v souladu s **přílohou č. 3** této Zadávací dokumentace.
- 10.4 Účastník je povinen vyplnit všechna požadovaná pole v **příloze č. 3** této Zadávací dokumentace, která jsou označena k vyplnění dodavatelem (**zeleně označená pole**).
- 10.5 Nabídková cena doplněná účastníkem do jednotlivých buněk v **příloze č. 3** této Zadávací dokumentace představuje maximální výši úhrady za plnění dle Smlouvy a je stanovena jako cena „nejvýše přípustná“ za jednotlivé položky. V této ceně musí být zahrnuty veškeré náklady spojené s realizací předmětu veřejné zakázky, tj. veškeré náklady související. Zadavatel připouští překročení jednotkových cen dodavatele pouze za podmínek stanovených v **příloze č. 1** této Zadávací dokumentace.
- 10.6 Nabídková cena stanovená v **příloze č. 3** této Zadávací dokumentace v položkách **Dodávka Systému a Provozní podpora** je pevná. Cena stanovená v **příloze č. 3** této Zadávací dokumentace v položkách **Rozvoj a Rámcový ceník** je cenou za modelový koš, tj. předpokládaný objem plnění pro účely hodnocení nabídek. V souladu se **přílohou č. 1** této Zadávací dokumentace jsou součástí předmětu veřejné zakázky i plnění (v položkách **Rozvoj a Rámcový ceník**), která Zadavatel nemusí odebrat v žádném rozsahu, nebo naopak i ve větším než předpokládaném množství.

## 11. Jiné požadavky Zadavatele na plnění veřejné zakázky:

### 11.1 Využití poddodavatele

Zadavatel stanoví, že dodavatel je v souladu s § 105 odst. 1 ZZVZ povinen ve své nabídce

- a) určit části veřejné zakázky, které hodlá plnit prostřednictvím poddodavatelů, nebo
- b) předložit seznam poddodavatelů, pokud jsou dodavateli známi a uvedl, kterou část veřejné zakázky bude každý z poddodavatelů plnit.

11.2 Dodavatel je oprávněn využít vzor formuláře, který je **přílohou č. 9** zadávací dokumentace. Dodavatelem doplněná **příloha č. 9** zadávací dokumentace bude tvořit nedílnou součást budoucí Smlouvy jako její **příloha č. 4**.

## 12. Varianty nabídky

12.1 Zadavatel nepřipouští varianty nabídky.

## 13. Návrh smlouvy, obchodní podmínky a platební podmínky:

### 13.1 Návrh smlouvy

Dodavatel je povinen využít Závazný návrh Smlouvy, která tvoří **přílohu č. 1** Zadávací dokumentace.

Dodavatel není oprávněn činit změny či doplnění Závazného návrhu Smlouvy, vyjma údajů, u nichž vyplývá z jejich obsahu povinnost doplnění. V případě nabídky podávané společně několika dodavateli je dodavatel oprávněn upravit Závazný návrh Smlouvy toliko s ohledem na tuto skutečnost; totéž platí, je-li dodavatelem fyzická osoba.

Dodavatel Závazný návrh Smlouvy doplněný dle výše uvedených pokynů učiní součástí předběžné nabídky.

## 14. Způsob hodnocení nabídek:

### 14.1 Kritéria hodnocení

Hodnotícím kritériem pro výběr nejvýhodnější nabídky v rámci ekonomické výhodnosti nabídek je nejnižší celková nabídková cena v Kč bez DPH za celý předmět plnění veřejné zakázky, tj. **„Celková nabídková cena“** v Kč bez DPH zpracovaná v souladu s **čl. 10 a přílohou č. 3** této Zadávací dokumentace.

Jako nejvhodnější bude vybrána nabídka účastníka, jehož Celková nabídková cena v Kč bez DPH bude nejnižší.

## 15. Zadávací dokumentace:

### 15.1 Uveřejnění zadávací dokumentace

V souladu s § 96 odst. 1 a 2 ZZVZ je zadávací dokumentace uveřejněna na profilu Zadavatele na internetové adrese: <https://zakazky.spravazeleznic.cz/>. Tamtéž budou uveřejňovány i vysvětlení, změny nebo doplnění zadávací dokumentace této veřejné zakázky.

### 15.2 Vysvětlení, změna nebo doplnění zadávací dokumentace

Zadavatel může zadávací dokumentaci vysvětlit, pokud takové vysvětlení, případně související dokumenty, uveřejní na profilu Zadavatele, a to nejméně **5 pracovních dnů před uplynutím lhůty pro podání žádostí o účast, resp. předběžných nabídek nebo nabídek**.

Dodavatelé jsou oprávněni požadovat vysvětlení zadávací dokumentace v souladu s § 98 ZZVZ.

Zadavatel je oprávněn uveřejnit na profilu Zadavatele ve lhůtách a za podmínek § 99 ZZVZ rovněž změnu nebo doplnění Zadávací dokumentace.

## 16. Komunikace mezi Zadavatelem a dodavatelem:

16.1 Komunikace mezi Zadavatelem a dodavatelem musí být v souladu s § 211 ZZVZ vedena písemnou formou, není-li v konkrétním případě ZZVZ připuštěna ústní komunikace. Doručování písemností a komunikace mezi Zadavatelem a dodavatelem bude ze strany Zadavatele probíhat prostřednictvím elektronického nástroje E-ZAK (na adrese: <https://zakazky.spravazeleznic.cz/>), který splňuje podmínky vyhlášky č. 260/2016 Sb., o stanovení podrobnějších podmínek týkajících se elektronických nástrojů, elektronických úkonů při zadávání veřejných zakázek a certifikátu shody. Na komunikaci ze strany dodavatelů učiněnou elektronicky, avšak nikoliv prostřednictvím elektronického nástroje E-ZAK, bude tedy Zadavatel vždy odpovídat prostřednictvím elektronického nástroje.

16.2 Zpracování osobních údajů včetně jejich zvláštních kategorií případně poskytnutých v průběhu zadávacího řízení je Zadavatelem prováděno pouze za účelem zadání Veřejné zakázky, přičemž Zadavatel v celém procesu ochrany osobních údajů postupuje v souladu s Nařízením Evropského parlamentu a Rady (EU) 2016/679, o ochraně fyzických osob v souvislosti se zpracováním osobních údajů a o volném pohybu těchto údajů a o zrušení směrnice 95/46/ES, obecně závaznými právními předpisy a vnitřními předpisy zadavatele, které agendu ochrany osobních údajů upravují.

## 17. Podání žádosti o účast:

### 17.1 Požadavky Zadavatele na formu a obsah žádosti o účast

Žádost o účast se rozumí písemná elektronická žádost dodavatele o účast v zadávacím řízení na veřejnou zakázku doložená veškerými doklady prokazujícími splnění výše uvedených Zadavatelem požadovaných kvalifikačních kritérií, a to s využitím elektronického nástroje E-ZAK.

Způsob správného podání žádosti o účast v elektronické podobě na veřejnou zakázku je uveden v uživatelské příručce elektronického nástroje E-ZAK pro dodavatele, která je k dispozici na internetové stránce profilu zadavatele: [Manuály - EZAK Správa železnic \(spravazeleznic.cz\)](#).

V žádosti o účast musejí být uvedeny identifikační údaje dodavatele v rozsahu uvedeném v § 28 odst. 1 písm. d) ZZVZ.

Pro zpracování žádosti o účast Zadavatel doporučuje níže uvedené řazení dokladů a dokumentů:

- a) Obsah žádosti o účast,
- d) Doklady prokazující splnění základní způsobilosti,
- e) Doklady prokazující splnění profesní způsobilosti,
- f) Doklady prokazující splnění technické kvalifikace.

### 17.2 Způsob podání žádosti o účast

Žádost o účast musí být podána elektronicky prostřednictvím elektronického nástroje E-ZAK, který je profilem zadavatele, a to v českém jazyce nebo v souladu s ustanovením § 45 odst. 3 ZZVZ. Zadavatel nepřipouští podání

žádosti o účast v listinné podobě ani v jiné elektronické formě mimo elektronický nástroj E-ZAK.

Žádosti o účast podávané v elektronické podobě dodavatel doručí do konce níže uvedené lhůty pro podání žádosti o účast, a to prostřednictvím elektronického nástroje E-ZAK na níže uvedenou elektronickou adresu <https://zakazky.spravazeleznic.cz/>.

Dokumenty musí být do systému E-ZAK vkládány jako jeden soubor (ve výše uvedených formátech) nebo více zkomprimovaných souborů ve formátu zip, rar nebo 7z, bez použití hesla. Zkomprimované soubory nesmí obsahovat žádný další zkomprimovaný soubor. Zadavatel upozorňuje, že systém elektronického zadávání veřejných zakázek E-ZAK umožňuje pracovat se soubory o velikosti nejvýše 38 MB za jeden takový soubor, příp. zkomprimované soubory. Soubory většího rozsahu je nutno před jejich odesláním prostřednictvím E-ZAK vhodným způsobem rozdělit. Velikost samotné žádosti o účast jako celku není nijak omezena.

### 17.3 Lhůta podání žádosti o účast

Lhůta pro podání žádosti o účast bude stanovena prostřednictvím elektronického nástroje E-ZAK.

## 18. Požadavky Zadavatele na zpracování předběžné nabídky a nabídky, jejich součásti:

### 18.1 Požadavky Zadavatele na zpracování předběžné nabídky a nabídky

Účastník předloží úplnou elektronickou verzi předběžné nabídky a nabídky, a to s využitím elektronického nástroje E-ZAK. Způsob správného podání předběžné nabídky a nabídky v elektronické podobě na veřejnou zakázku je uveden v uživatelské příručce elektronického nástroje E-ZAK pro dodavatele, která je k dispozici na internetové stránce profilu zadavatele: <https://zakazky.spravazeleznic.cz/manual.html>.

Bližší požadavky na zpracování předběžných nabídek a nabídek budou uvedeny ve výzvě k podání předběžných nabídek, resp. výzvě k podání nabídek.

### 18.2 Způsob podání předběžných nabídek a nabídek

Předběžná nabídka a nabídka musí být podána elektronickými prostředky prostřednictvím elektronického nástroje E-ZAK, který je profilem Zadavatele, a to v českém jazyce nebo v souladu s ustanovením § 45 odst. 3 ZZVZ. Zadavatel nepřipouští podání předběžné nabídky/nabídky v listinné podobě ani v jiné elektronické formě mimo elektronický nástroj E-ZAK.

Předběžné nabídky a nabídky podávané v elektronické podobě účastník doručí do konce lhůty pro podání předběžných nabídek/nabídek, a to prostřednictvím elektronického nástroje E-ZAK na níže uvedenou elektronickou adresu <https://zakazky.spravazeleznic.cz/>.

### 18.3 Lhůta pro podání předběžných nabídek a nabídek

Lhůta pro podání předběžných nabídek a nabídek bude stanovena ve výzvě k podání předběžných nabídek a nabídek.

## 19. Informace pro dodavatele a podmínky pro uzavření smlouvy:

### 19.1 Zrušení zadávacího řízení

Zadavatel si v souladu s § 170 ZZVZ vyhrazuje právo zrušit zadávací řízení.

### 19.2 Požadavky Zadavatele pro uzavření smlouvy

19.2.1 V souladu s ustanovením § 104 ZZVZ ve spojení s ustanovením § 122 ZZVZ Zadavatel stanoví, že vybraný dodavatel bude vyzván k **předložení originálů nebo ověřených kopií dokladů o jeho kvalifikaci**, pokud je již Zadavatel nebude mít k dispozici.

19.2.2 V souladu s § 122 odst. 4 ZZVZ u vybraného dodavatele, je-li právnickou osobou, Zadavatel zjistí **údaje o jeho skutečném majiteli**, přičemž bude postupovat následovně.

#### **S účinností do 31. 5. 2021 bude Zadavatel postupovat následujícím způsobem:**

Zadavatel zjistí u vybraného dodavatele, který je právnickou osobou, údaje o jeho skutečném majiteli podle zákona o některých opatřeních proti legalizaci výnosů z trestné činnosti a financování terorismu z evidence údajů o skutečných majitelích podle zákona upravujícího veřejné rejstříky právnických a fyzických osob. Nelze-li zjistit údaje o skutečném majiteli tímto postupem, je vybraný dodavatel, který je právnickou osobou, povinen na základě písemné výzvy jako podmínku pro uzavření smlouvy předložit zadavateli:

- a) výpis z evidence obdobné evidenci údajů o skutečných majitelích podle zákona o některých opatřeních proti legalizaci výnosů z trestné činnosti a financování terorismu, nebo
- b) identifikační údaje všech osob, které jsou jeho skutečným majitelem podle zákona o některých opatřeních proti legalizaci výnosů z trestné činnosti a financování terorismu, a
- c) doklady, z nichž vyplývá vztah všech osob podle písmene b) k dodavateli; těmito doklady jsou zejména:
- d) výpis z obchodního rejstříku nebo jiné obdobné evidence,
- e) seznam akcionářů,
- f) rozhodnutí statutárního orgánu o vyplacení podílu na zisku,
- g) společenská smlouva, zakladatelská listina nebo stanov.

Zadavatel vyloučí vybraného dodavatele, zjistí-li na základě výše uvedených dokladů, že byl ve střetu zájmů podle § 44 odst. 2 a 3 ZZVZ.

#### **S účinností od 1. 6. 2021 bude zadavatel postupovat následujícím způsobem:**

U vybraného dodavatele, je-li českou právnickou osobou, Zadavatel zjistí údaje o jeho skutečném majiteli podle zákona upravujícího evidenci skutečných majitelů (dále jen "skutečný majitel") z evidence skutečných majitelů podle téhož zákona (dále jen "evidence skutečných majitelů"). Vybraného dodavatele, je-li zahraniční právnickou osobou, zadavatel vyzve k předložení výpisu ze zahraniční evidence obdobné evidenci skutečných majitelů nebo, není-li takové evidence,

- a) ke sdělení identifikačních údajů všech osob, které jsou jeho skutečným majitelem, a

b) k předložení dokladů, z nichž vyplývá vztah všech osob podle předchozího písmene a) k dodavateli; těmito doklady jsou zejména:

- výpis ze zahraniční evidence obdobné veřejnému rejstříku,
- seznam akcionářů,
- rozhodnutí statutárního orgánu o vyplacení podílu na zisku, společenská smlouva, zakladatelská listina nebo stanovy.

Zadavatel vyloučí vybraného dodavatele, je-li českou právnickou osobou, která má skutečného majitele, pokud nebylo možné zjistit údaje o jeho skutečném majiteli z evidence skutečných majitelů (k zápisu zpřístupněnému v evidenci skutečných majitelů po odeslání oznámení o vyloučení dodavatele se nepřihlíží). Zadavatel vyloučí vybraného dodavatele, je-li zahraniční právnickou osobou, pokud nepředložil údaje nebo doklady vyžádané zadavatelem postupem dle tohoto článku Zadávací dokumentace.

19.3 Zadavatel upozorňuje, že preferuje uzavírání smluv v elektronické podobě prostřednictvím některého druhu zaručených elektronických podpisů. V případě, že dodavatel není schopen k takovému postupu zajistit Zadavateli součinnost, žádáme, aby Zadavatele o této skutečnosti informoval ve své nabídce, a to v průvodní zprávě k nabídce.

## 20. Sociálně a environmentálně odpovědné zadávání, inovace

20.1 Zadavatel při vytváření zadávacích podmínek, včetně pravidel pro hodnocení nabídek, a výběru dodavatele, postupoval tak, aby v co nejvyšší možné míře naplnil zásady sociálně odpovědného zadávání, environmentálně odpovědného zadávání a inovací tak jak jsou definovány v § 28 odst. 1 písm. p) až r) ZZVZ (dále jen „odpovědné zadávání“). Vzhledem k tomu, že jednotlivé postupy odpovědného zadávání nebyly v ZZVZ ani v jiném zákoně taxativně vymezeny a současně je odpovědné zadávání stále se velmi dynamicky vyvíjejícím institutem veřejného zadávání, zadavatel při vytváření podmínek zvažoval použití zejména těch prvků odpovědného zadávání, které byly v době vytváření zadávacích podmínek jednoznačně vymezitelné a vymahatelné, a současně byla u nich vysoká míra jistoty, že zadavatel jejich aplikací neporuší ostatní zásady uvedené v § 6 ZZVZ a také principy 3E vyplývající ze zákona č. 320/2011 Sb. o finanční kontrole ve veřejné správě.

20.2 Zadavatel neaplikuje v zadávacím řízení prvky odpovědného zadávání. Zadavatel zvážil při vytváření zadávacích podmínek uplatnění prvků odpovědného zadávání, které byly zadavateli známy při vytváření této zadávací dokumentace, a došel k závěru, že uplatnění těchto prvků není vzhledem k povaze a smyslu zakázky možné z těchto důvodů:

- předmět veřejné zakázky spočívá zejména jednorázové dodávce a následné údržbě 1x ročně; nejedná se tedy o vhodnou příležitost k dlouhodobějšímu zaměstnání osob znevýhodněných na trhu práce a zvyšování kvalifikace osob, neboť se jedná o typ dodávky, kde je již vyžadována vysoce kvalifikovaná činnost zaměstnanců dodavatele,
- součástí plnění je z velké části o SW vývoj v rámci specializovaného HW, tedy činnosti typově nevhodné pro exkurze,

- jedná se o specializované o plnění, které dle zjištění zadavatele ke dni zahájení zadávacího řízení neposkytuje žádný sociální podnik,
- Předmětem VZ není plnění původem ze zemí se zvýšeným rizikem k porušování mezinárodních úmluv o lidských právech, sociálních či pracovních právech, zejména úmluv Mezinárodní organizace práce (ILO) uvedených v příloze X směrnice č. 2014/24/EU
- jedná se o kvalifikované a specializované expertní dodávky a SW služby s vysokou cenou práce, u kterých nepředpokládáme riziko problémových vztahů v dodavatelském řetězci,
- spotřeba energií, vody, surovin, produkce znečišťujících látek apod. je v rámci plnění VZ minimální nebo žádná.

## 21. Registr smluv

- 21.1 Zadavatel je povinen uveřejňovat uzavřené smlouvy v registru smluv na základě ustanovení zákona č. 340/2015 Sb., o zvláštních podmínkách účinnosti některých smluv, uveřejňování těchto smluv a o registru smluv (dále jen „ZRS“).
- 21.2 Zadavatel na základě výše uvedeného požaduje, aby účastník pro účely uveřejnění smlouvy v registru smluv ve smlouvě, která bude nedílnou součástí předběžné nabídky a nabídky, označil její části, které jsou předmětem obchodního tajemství nebo ty části, ve kterých jsou obsaženy informace, které nemohou být v registru smluv uveřejněny na základě ustanovení § 3 odst. 1 ZRS.
- 21.3 Pokud účastník ve smlouvě, která bude nedílnou součástí předběžné nabídky nebo nabídky, označí její části nebo určité informace dle **čl. 21.2** této Zadávací dokumentace, je účastník povinen předložit Čestné prohlášení, zpracované v souladu s **Přílohou č. 7** této Zadávací dokumentace. Tímto čestným prohlášením účastník prohlašuje, že jím uvedené údaje a skutečnosti kumulativně naplňují všechny definiční znaky obchodního tajemství tak, jak je vymezeno v ustanovení § 504 zákona č. 89/2012 Sb., občanský zákoník, ve znění pozdějších předpisů (dále jen „obchodní tajemství“) a pro případ, že by takto označené údaje a skutečnosti nenaplňovaly znaky obchodního tajemství a takto znečitelněná smlouva by byla v důsledku toho uveřejněna způsobem odporujícím ZRS, nese účastník veškerou odpovědnost.
- 21.4 Výše uvedené čestné prohlášení dle **čl. 21.3** této Zadávací dokumentace účastník nedokládá v případě, že neoznačí ve smlouvě, která bude nedílnou součástí nabídky, žádné takové části nebo informace ve smyslu **čl. 21.2** této Zadávací dokumentace.
- 21.5 Účastník odpovídá za správnost a pravdivost veškerých údajů a skutečností, které jím budou uvedeny ve výše uvedeném čestném prohlášení.
- 21.6 Výjimkou z povinnosti uveřejnění smlouvy v registru smluv jsou důvody uvedené v ustanovení § 3 odst. 2 ZRS. Je-li účastník subjektem uvedeným v ustanovení § 3 odst. 2 písm. k) ZRS (případně je subjektem uvedeným v ustanovení § 3 odst. 2 ZRS dle jiného písmene, než je zde uvedeno), doporučuje zadavatel, aby účastník tuto skutečnost uvedl v nabídce. V případě, že tak účastník neučiní, bude zadavatel postupovat, jako by na smlouvu nedopadala výjimka uvedená v ustanovení § 3 odst. 2 písm. k) ZRS (případně jiná výjimka dle ustanovení § 3 odst. 2 ZRS dle

jiného písmene, než je zde uvedeno) a zadavatel neodpovídá za škodu nebo jakoukoliv jinou újmu tímto postupem vzniklou.

## 22. Přílohy zadávací dokumentace

1. Závazný návrh smlouvy
2. Technická a funkční specifikace (*budoucí příloha č. 1 smlouvy*)
3. Specifikace nabídkové ceny
4. Harmonogram (*budoucí příloha č. 3 smlouvy*)
5. Čestné prohlášení k prokázání základní kvalifikace
6. Čestné prohlášení k technické kvalifikaci
7. Čestné prohlášení ve vztahu k zákonu o registru smluv
8. Čestné prohlášení zakázané dohody
9. Čestné prohlášení o poddodavatelích (*budoucí příloha č. 4 smlouvy*)

### ***Digitálně podepsáno***

---

**Bc. Jiří Svoboda, MBA**

generální ředitel



Příloha č. 1 Zadávací dokumentace

## Smlouva o provedení inovace, podpoře a rozvoji systému pro diagnostiku prostorové průchodnosti tratí

Číslo smlouvy objednatele. ....

Číslo smlouvy Dodavatele. ....

uzavřená podle ustanovení § 2586 a násl. Občanského zákoníku zákona č. 89/2012 Sb., občanský zákoník, ve znění pozdějších předpisů (dále jen „**Občanský zákoník**“ nebo „**OZ**“) a s přihlédnutím k § 1746 odst. 2 Občanského zákoníku a § 2358 a násl. Občanského zákoníku

**Objednatel: Správa železnic, státní organizace**

zapsaná v obchodním rejstříku vedeném Městským soudem v Praze pod sp. zn. A 48384

Praha 1 - Nové Město, Dlážděná 1003/7, PSČ 110 00

IČO 70994234, DIČ CZ70994234

zastoupená .....

**organizační složka .....**

zastoupená .....

**Dodavatel: jméno osoby/název firmy**

údaje o zápisu v evidenci

Sídlo:

IČO ....., DIČ .....

Bankovní spojení:.....

Číslo účtu:.....

údaje o statutárním orgánu nebo jiné oprávněné osobě

(dále jednotlivě též jen „**Strana**“ nebo společně „**Strany**“ a „**Smlouva**“)

### **Preambule**

(A) Tato Smlouva byla uzavřena na základě výsledku zadávacího řízení veřejné zakázky s názvem „.....“, ev. č. veřejné zakázky ve Věstníku veřejných zakázek: ..... / č.j. veřejné zakázky ..... (dále jen „**Veřejná zakázka**“ a „**Zadávací řízení**“) Objednatel jako zadavatelem ve smyslu zákona č. 134/2016 Sb., o zadávání veřejných zakázek, ve znění pozdějších předpisů (dále jen „**ZZVZ**“), neboť nabídka Dodavatele podaná na Veřejnou zakázku (dále jen „**Nabídka**“) byla Objednatel vyhodnocena jako ekonomicky nejvýhodnější.

(B) Dodavatel prohlašuje, že:

1. je podnikatelem dle ustanovení § 420 a násl. Občanského zákoníku;
  2. splňuje veškeré podmínky a požadavky ve Smlouvě stanovené a je oprávněn Smlouvu uzavřít a řádně plnit závazky v ní obsažené;
  3. ke dni uzavření Smlouvy vůči němu není vedeno řízení dle zákona č. 182/2006 Sb., o úpadku a způsobech jeho řešení (insolvenční zákon), ve znění pozdějších předpisů (dále jen „**InsZ**“), a zároveň se zavazuje Objednatele o všech skutečnostech o hrozícím úpadku bezodkladně informovat;
  4. se náležitě seznámil se všemi podklady, které byly součástí zadávací dokumentace Veřejné zakázky včetně všech jejích příloh (dále jen „**ZD**“), a které stanovují požadavky na plnění předmětu Smlouvy;
  5. je odborně způsobilý ke splnění všech jeho závazků podle Smlouvy;
  6. se detailně seznámil s rozsahem a povahou Předmětu plnění, že jsou mu známy veškeré relevantní technické, kvalitativní a jiné podmínky nezbytné k realizaci předmětu plnění, a že disponuje takovými kapacitami a odbornými znalostmi, které jsou nezbytné pro realizaci Předmětu plnění za dohodnuté maximální smluvní ceny uvedené ve Smlouvě, a to rovněž ve vazbě na jím prokázanou kvalifikaci pro plnění Veřejné zakázky; a
  7. jím poskytované plnění odpovídá všem požadavkům vyplývajícím z platných právních předpisů, které se na plnění vztahují.
- (C) Objednatel jakožto zadavatel Veřejné zakázky předpokládá, že Systém, jakožto součást Předmětu plnění, bude dodáván jako zčásti již existující a zavedený systém, který je funkční, osvědčený a využívaný jinými subjekty (např. provozovateli železniční infrastruktury jiných zemí Evropské unie či jinde ve světě), a že součástí Díla tak bude mimo jiné customizace tohoto již existujícího řešení dle potřeb Objednatele popsanych v této Smlouvě a jejích přílohách. Tomuto předpokladu též odpovídají požadavky popsané v ZD, této Smlouvě a jejích přílohách (např. Harmonogram a další).
- (D) Pojmy s velkými počátečními písmeny definované ve Smlouvě budou mít význam, jenž je jim ve Smlouvě, včetně jejích příloh a dodatků, připsován.
- (E) Používá-li se ve Smlouvě, zejména jejích přílohách pojem „zadavatel“ nebo „Zadavatel“, rozumí se jim pro účely Smlouvy „Objednatel“. Používá-li se ve Smlouvě nebo jejích přílohách pojem „veřejná zakázka“ nebo „Veřejná zakázka“, rozumí se jim pro účely Smlouvy „Předmět plnění“ ve smyslu **čl. 2.2.** Smlouvy. Používá-li se ve Smlouvě nebo jejích přílohách pojem „Systém“, rozumí se jim pro účely Smlouvy Systém ve smyslu **čl. 1.1.** této Smlouvy.
- (F) Pro vyloučení jakýchkoliv pochybností o vztahu Smlouvy a ZD jsou stanovena tato výkladová pravidla
1. v případě jakékoliv nejistoty ohledně výkladu ustanovení Smlouvy budou tato ustanovení vykládána tak, aby v co nejširší míře zohledňovala účel Veřejné zakázky vyjádřený ZD;
  2. v případě chybějících ustanovení Smlouvy budou použita dostatečně konkrétní ustanovení ZD;
  3. v případě rozporu mezi ustanoveními Smlouvy a ZD budou mít přednost ustanovení Smlouvy;
  4. žádné ustanovení Smlouvy nesmí být vykládáno tak, aby omezovalo oprávnění Objednatele uvedená v ZD;
  5. v případě rozporu mezi ustanoveními v těle Smlouvy a jejími přílohami budou mít přednost ustanovení příloh.

## **1 Účel Smlouvy**

- 1.1 Účelem, pro který se tato Smlouva uzavírá, je provedení inovace speciálního hnacího vozidla FST4 (dále jen „**Vozidlo**“) spočívající v doplnění diagnostického systému průchodnosti trati a dokumentace jejího okolí s využitím skenovací a zobrazovací techniky, včetně nástrojů pro následné zpracování pořízených dat do formy zjištěných překážek průchodnosti trati s možností provádění měření

základních parametrů trasy (dále jen „**Systém**“), který bude plně odpovídat všem funkčním, technickým a legislativním požadavkům Objednatele, přičemž primárním cílem Objednatele je vybavení speciálního hnacího vozidla FST4 plně funkčním diagnostickým systémem průchodnosti trati a dokumentace jejího okolí pro efektivní a účelné plnění zákonných a smluvních povinností Objednatele. Veškeré ve Smlouvě a jejích přílohách uvedené požadavky na tento Systém a s ním spojené dodávky a služby musí být primárně vykládány tak, aby Objednatel realizací předmětu Smlouvy Dodavatelem dosáhl zde uvedeného cíle.

## **2 Předmět Smlouvy**

- 2.1 Dodavatel se Smlouvou zavazuje na vlastní náklady a nebezpečí pro Objednatele provést řádně a včas a za cenu a podmínek stanovených dále ve Smlouvě inovaci Vozidla spočívající v dodání a instalaci Systému do Vozidla, integraci Systému do prostředí Objednatele a všechny s tím související činnosti (dále jen „**Dílo**“) a dále zajistit provozní podporu, údržbu a rozvoj takového Systému a to za podmínek a v rozsahu stanoveném touto Smlouvou a jejími přílohami.
- 2.2 **„Předmětem plnění“** se označují veškerá plnění dle této Smlouvy. Předmět plnění zahrnuje provedení Díla a všechna další plnění dle Smlouvy. Provedení Díla zahrnuje dále veškeré činnosti související s provedením Díla, zejm. činnosti popsané **v čl. 2.3 a Příloze č. 1** této Smlouvy. Předmět plnění zahrnuje všechny činnosti k dokončení Díla a dalších plnění dle Smlouvy, sloužících k hospodárnému, efektivnímu a účelnému plnění zákonných a smluvních povinností Objednatele, zejména pak dodání (včetně Instalace a Integrace do prostředí Objednatele) Systému, poskytnutí potřebných licenčních oprávnění a poskytování souvisejících služeb a to vše ve Smlouvou, v ZD a v Nabídce Dodavatele stanoveném rozsahu. Jako **„související služby“** jsou označovány služby poskytované v souvislosti s plněním kterékoliv části předmětu Smlouvy (např. customizace Systému, zpracování Dokumentace, vedení projektu, činnosti v rámci akceptační procedury, školení atd.). Předmětem plnění dle Smlouvy je dále provozní podpora, údržba a rozvoj Systému a s tím související služby za dále stanovených podmínek. Předmětem plnění je dále poskytnutí dodávek a služeb dle čl. 2.5. Smlouvy. Technická a funkční specifikace Díla i dalších částí Předmětu plnění je uvedena zejména v **Příloze č. 1** Smlouvy.
- 2.3 Provedení Díla zahrnuje zejména tyto činnosti
  - a) provést analýzu prostředí Objednatele a navrhnout (customizace) řešení Systému pro Objednatele;
  - b) dodat Systém;
  - c) provést Instalaci Systému do Vozidla a Integraci Systému do prostředí Objednatele;
  - d) vytvoření a předání příslušné realizační, projektové, provozní a uživatelské dokumentace k Systému (dále jen **„Dokumentace“**). Dodavatel se zavazuje udržovat aktuální stav této Dokumentace. Dodavatel se zavazuje provést aktualizaci Dokumentace bezodkladně po výskytu změny, a to jak při provádění Díla, tak po jeho akceptaci a předání (v rámci služeb podpory, údržby a rozvoje Systému, příp. v souvislosti s poskytnutím plnění dle **čl. 2.5** této Smlouvy). Provozní a uživatelská dokumentace k Dílu bude v českém jazyce, případně ve slovenském jazyce, a to včetně dokumentace k produktům třetích stran, které Dodavatel pro plnění použije, ledaže poskytování takové dokumentace k produktům třetích stran v českém jazyce není obvyklé, v takovém případě je přípustný anglický jazyk (např. licenční ujednání k software). Veškerá další dokumentace k Dílu bude v českém, slovenském jazyce, nebo v anglickém jazyce. U veškeré dokumentace v cizím jazyce Dodavatel přebírá odpovědnost za případná pochybení ve vztahu ke třetím stranám, pokud byla způsobena, byť nezaviněnou, chybou v překladu;
  - e) provést školení zaměstnanců Objednatele dle požadavků na zajištění a organizaci školení uvedených v **čl. 4 Přílohy č. 1** této Smlouvy, a to včetně poskytnutí

odborné pomoci při zkušebním provozu Systému na technickém vybavení Objednatele;

2.4 Předmět plnění zahrnuje dále

2.4.1 služby údržby a podpory Systému včetně funkcionalit vzniklých jeho rozvojem po předání Díla (dále též jen „**Podpora**“ nebo „**Služby podpory**“);

Služby podpory jsou poskytovány ve formě, rozsahu a za podmínek popsaných v **čl. 8 přílohy č. 1** Smlouvy;

2.4.2 služby rozvoje Systému, budou-li Objednatelem požadovány, a funkcionalit vzniklých jeho rozvojem po předání Díla (dále též jen „**Rozvoj**“ nebo „**Služby rozvoje**“);

a s tím související služby za dále stanovených podmínek.

2.5 Předmět plnění zahrnuje dále plnění uvedená v části „Rámcový ceník“ **přílohy č. 2 Smlouvy**, která však Objednatel nemusí odebrat.

Objednatel není povinen odebrat v žádném minimálním objemu ani Služby rozvoje.

2.6 Smlouva rozlišuje Pevné plnění a Rámcové plnění, jimiž se rozumí

2.6.1 **Pevné plnění**

2.6.1.1 Dílo včetně služeb souvisejících s jeho provedením,

2.6.1.2 Služby podpory Systému;

2.6.2 **Rámcové plnění**

2.6.2.1 Služby rozvoje Systému,

2.6.2.2 Plnění dle **čl. 2.5** Smlouvy.

2.7 Dodavatel se zavazuje provést Předmět plnění v souladu s platnými právními předpisy, jakož i v souladu se všemi relevantními normami obsahujícími technické specifikace a technická řešení, technické a technologické postupy nebo jiná určující kritéria k zajištění, že materiály, výrobky, postupy a služby vyhovují Předmětu plnění a veškerým podmínkám a požadavkům uvedeným v ZD, nabídce Dodavatele a Smlouvě.

2.8 Je-li ve Smlouvě, zejména pak v jejích přílohách, uveden odkaz na určitý právní předpis, zejm. formou povinnosti poskytnout Předmět plnění nebo jeho část v souladu s určitým právním předpisem, je Dodavatel povinen zajistit soulad Předmětu plnění s tímto předpisem po celou dobu platnosti Smlouvy. Bude-li konkrétní předpis v době platnosti Smlouvy nahrazen jiným právním předpisem, je Dodavatel povinen dodržovat či při plnění Předmětu smlouvy zohlednit tento nový právní předpis.

2.9 Objednatel se zavazuje zaplatit Dodavateli za řádně a včas provedený Předmět plnění sjednanou cenu dle Smlouvy.

2.10 **Předmětem plnění nejsou** úpravy na Vozidle za účelem Instalace Systému na Vozidlo. Tyto úpravy zajišťuje v dohodnutých lhůtách a hradí Objednatel. Dodavatel předloží seznam požadavků na přípravu Vozidla Objednatelem pro instalaci Systému nebo jeho části do Vozidla v rámci *Fáze 1 – Příprava realizace Díla*.

### **3 Cena díla**

3.1 Celková cena za provedení Díla, ceny za Služby podpory, jednotkové ceny za Služby rozvoje a jednotkové ceny za plnění dle **čl. 2.5**. Smlouvy jsou stanoveny v souladu s Nabídkou Dodavatele, a jsou uvedeny v **příloze č. 2** Smlouvy.

3.2 Ceny uvedené v **příloze č. 2** Smlouvy jsou uvedeny jako maximální, nejvýše přípustné, nepřekročitelné a zahrnující veškeré náklady Dodavatele nutné k řádnému a včasnému splnění Předmětu plnění (např. správní a místní poplatky, vedlejší náklady, náklady spojené s dopravou do místa plnění, včetně nákladů souvisejících s celními poplatky a s provedením všech zkoušek a testů prokazujících dodržení předepsané kvality a parametrů Předmětu plnění dle Smlouvy, náklady na

licence apod.). V případě cen stanovených za jednotky platí předchozí věta pro cenu jednotky; počet těchto jednotek je stanoven jako předpokládaný, avšak není závazný a může se měnit. Součástí cen dle **přílohy č. 2** Smlouvy jsou i služby a dodávky, které v ZD nebo ve Smlouvě nejsou výslovně uvedeny, ale Dodavatel jakožto odborník o nich ví nebo má vědět, že jsou nezbytné pro řádné a včasné provedení Předmětu plnění. Dodavatel nese veškeré náklady nutně nebo účelně vynaložené při plnění závazku ze Smlouvy včetně správních poplatků. Ceny dle **přílohy č. 2** Smlouvy je možné upravit pouze za níže specifikovaných podmínek.

- 3.3 Ceny uvedené v **příloze č. 2** Smlouvy jsou uvedeny bez DPH a s DPH. Dodavatel je oprávněn účtovat cenu s DPH ve výši dle zákonné sazby DPH stanovené pro plnění předmětu Smlouvy platné v době vystavení daňových dokladů (dále jen „**Faktura**“ či „**Faktury**“). V případě změny zákonné sazby DPH není třeba uzavírat dodatek ke Smlouvě, ledaže o to Objednatel požádá.
- 3.4 Dodavatel odpovídá za to, že sazba DPH je stanovena v souladu s platnými právními předpisy.
- 3.5 Vyúčtování ceny za jednotlivé části Předmětu plnění provede Dodavatel na základě Faktur dle dále uvedených pravidel.
- 3.6 Vyúčtování ceny za provedení Díla (položka *Dodávka Systému* dle **přílohy č. 2** Smlouvy, dále jen „**cena Díla**“) provede Dodavatel na základě Faktur dle následujících pravidel pro příslušný fakturační milník, přičemž tím nejsou založeny žádné výhrady Dodavatele (zejména nevzniká výhrada dle § 2132 OZ)
  - 3.6.1 **1. fakturační milník** – právo fakturovat 90 % (slovy: devadesát procent) z ceny Díla vzniká Dodavateli v návaznosti na akceptaci *Fáze 1 – Příprava realizace Díla*, *Fáze 2 – Dodávka, Instalace a Integrace Systému*, *Fáze 3 – Zkušební provoz, školení* a *Fáze 4 – Nasazení Systému do ostrého provozu* a výstupů z nich, a to na základě Objednatelům podepsaných akceptačních protokolů „bez výhrad“ ve smyslu **čl. 5** Smlouvy;
  - 3.6.2 **2. fakturační milník** – právo fakturovat 10 % (slovy: 10 procent) z ceny Díla vzniká Dodavateli po uplynutí 12 (slovy: dvanácti) měsíců od ukončení *Fáze 4 - Nasazení Systému do ostrého provozu*, za podmínky, že v této době budou odstraněny všechny v této době uplatněné vady Díla.
- 3.7 Cena za Služby podpory (položka *Provozní podpora* dle **přílohy č. 2** Smlouvy) bude hrazena měsíčně zpětně.
- 3.8 Cena za Služby rozvoje (položka *Rozvoj* dle **přílohy č. 2** Smlouvy) bude vždy stanovena jako součin počtu jednotek (člověkodní/MD) poskytnuté a akceptované Služby rozvoje a ceny za jednotku. Člověkodnen se pro účely Smlouvy rozumí 8 člověkohodin. Služby rozvoje budou účtovány za každou započatou půlhodinu člověkohodiny, přičemž cena člověkohodiny je stanovena jako 1/8 ceny člověkodne. Cena Služeb rozvoje bude hrazena na základě měsíčního akceptačního protokolu o plnění Služeb, podepsaného oběma stranami, vždy měsíčně zpětně za všechny provedené a akceptované Služby rozvoje.
- 3.9 Cena za plnění dle **čl. 2.5.** Smlouvy (položky *Rámcový ceník* dle **přílohy č. 2** Smlouvy) této Smlouvy bude vždy stanovena jako součin počtu kusů (jednotek) poskytnutého a akceptovaného plnění a ceny za kus (jednotku) a bude uhrazena jednorázově, a to vždy po poskytnutí a akceptaci plnění.
- 3.10 Faktury, vč. všech příloh, budou zasílány pouze elektronicky na e-mailovou adresu pro doručování písemností. V případě technických problémů s vyhotovením elektronické podoby daňového dokladu či jeho příloh (např. nečitelnost skenu) bude Objednatel akceptovat daňový doklad doručený v listinné podobě. Splatnost Faktury se sjednává na 30 kalendářních dnů od jejího doručení Objednateli. V případě, že Faktura nebude mít odpovídající náležitosti, je Objednatel oprávněn ve lhůtě splatnosti ji vrátit Dodavateli s vytknutím nedostatků, aniž by se dostal do prodlení se splatností. Lhůta splatnosti počíná běžet znovu od okamžiku doručení opravené či doplněné faktury Objednateli.

- 3.11 Faktury musí obsahovat evidenční číslo Smlouvy, případně i dílčí objednávky (např. Služby Rozvoje) a veškeré údaje vyžadované právními předpisy, zejména ustanovením § 29 zákona č. 235/2004 Sb., o dani z přidané hodnoty, ve znění pozdějších předpisů (dále jen „**ZDPH**“), a § 435 OZ. Dodavatel je povinen k Fakturám připojit kopie příslušných akceptačních či jiných protokolů, pokud je Smlouva vyžaduje.
- 3.12 Ceny za plnění dle Smlouvy se považují za uhrazené okamžikem odepsání fakturované ceny z bankovního účtu Objednatele ve prospěch účtu Dodavatele. Všechny částky poukazované v Kč vzájemně Stranami na základě Smlouvy musí být prosté jakýchkoliv bankovních poplatků nebo jiných nákladů spojených s převodem na jejich účty.
- 3.13 Objednatel neposkytuje Dodavateli na plnění předmětu Smlouvy jakékoliv zálohy.
- 3.14 Dodavatel, poskytovatel zdanitelného plnění, je povinen bezprostředně, nejpozději do 2 (slovy: dvou) pracovních dnů od zjištění insolvence, popř. od vydání rozhodnutí správce daně, že je Dodavatel nespolehlivým plátcem dle § 106a ZDPH oznámit takovou skutečnost prokazatelně Objednateli, příjemci zdanitelného plnění. Porušení této povinnosti je Stranami považováno za podstatné porušení Smlouvy.
- 3.15 Dodavatel se zavazuje, že bankovní účet jím určený pro zaplacení jakéhokoliv závazku Objednatele na základě Smlouvy bude od data podpisu Smlouvy do ukončení její platnosti zveřejněn způsobem umožňující dálkový přístup ve smyslu § 96 odst. 2 ZDPH, v opačném případě je Dodavatel povinen sdělit Objednateli jiný bankovní účet řádně zveřejněný ve smyslu § 96 ZDPH. Pokud bude Dodavatel označen správcem daně za nespolehlivého plátce ve smyslu § 106a ZDPH, zavazuje se zároveň o této skutečnosti neprodleně informovat Objednatele spolu s uvedením data, kdy tato skutečnost nastala.
- 3.16 Strany se dohodly na tom, že Dodavatel není oprávněn činit jednostranná započtení svých pohledávek vzniklých na základě Smlouvy či v souvislosti s ní vůči jakýmkoliv pohledávkám Objednatele. Pohledávky a nároky Dodavatele vzniklé na základě Smlouvy či v souvislosti s ní nesmějí být Dodavatelem postoupeny třetím osobám, zastaveny, nebo s nimi jinak disponováno bez předchozího písemného souhlasu Objednatele (včetně zákazu Dodavatele postoupit Smlouvu). Jakýkoliv právní úkon učiněný Dodavatelem v rozporu s tímto ustanovením bude považován za příčící se dobrým mravům.

#### **4 Místo a doba plnění**

- 4.1 Dodavatel se zavazuje provést Dílo nejpozději do 12 (slovy: dvanácti) měsíců ode dne nabytí účinnosti Smlouvy. Věcný a časový harmonogram realizace Díla je obsažen v **příloze č. 3** Smlouvy.
- 4.2 Smluvní strany tuto Smlouvu uzavírají v době trvání epidemie šíření nemoci COVID-19 způsobené výskytem nového typu koronaviru SARS-CoV-2 (dále jen „**covid-19**“). Dodavatel je oprávněn požadovat prodloužení doby pro provedení Díla dle věty první **čl. 4.1** Smlouvy anebo dílčího termínu pro provádění Díla dle **přílohy č. 3** Smlouvy a to výhradně při splnění následujících podmínek, které vždy musí být splněny současně a jejichž splnění je Dodavatel povinen doložit:
- a) existence překážky provádění Díla, která je důsledkem právně závazných opatření orgánů veřejné moci prokazatelně přijatých v příčinné souvislosti s výskytem covid-19 (např. omezení pohybu zboží či osob, v jehož důsledku prokazatelně došlo ke zpoždění dodávek nezbytných pro plnění dle této Smlouvy) (dále jen „**Opatření**“), anebo překážky provádění Díla spočívající ve výskytu onemocnění covid-19 či orgány veřejné moci nařízené karantény v souvislosti s výskytem covid-19 současně nejméně u 50 % osob podílejících se na straně Dodavatele na provádění Díla (dále jen „**Pracovní neschopnost**“),

- b) překážku provádění Díla dle písmena (a) tohoto odstavce nebylo možno s vynaložením přiměřeného úsilí a přiměřených nákladů Dodavatele odvrátit či překonat (např. opatření dodávek od jiného smluvního partnera),
  - c) Dodavatel, který se dovolává prodloužení doby plnění dle tohoto odstavce, informoval Objednatele o překážce provádění Díla dle písmena (a) tohoto odstavce nejpozději do 7 kalendářních dnů od jejího prokazatelného vzniku; nedodržení této lhůty má za následek zánik práva Dodavatele dovolávat se prodloužení doby plnění dle tohoto odstavce,
  - d) Dodavatel doloží ve lhůtě 7 kalendářních dnů ode dne zániku překážky provádění Díla doklady prokazující naplnění podmínek dle písmena (a) až (c) tohoto odstavce (tj. zejména prokazující existenci překážky provádění Díla a délku jejího trvání, existenci příčinné souvislosti výskytu překážky a Opatření, doložení jmenného seznamu osob podílejících se na plnění Díla s uvedením počátku a konce jejich Pracovní neschopnosti, apod.); Objednatel je oprávněn Dodavatele požádat o objasnění informací a dokladů předložených dle tohoto písmena (d) anebo doložení dalších informací a dokladů k prokázání naplnění podmínek dle písmena (a) až (c) tohoto odstavce v přiměřené lhůtě, přičemž doložení dodatečných informací a dokladů dle této věty se nepovažuje za zmeškání lhůty dle tohoto písmena (d),
  - e) doba pro provedení Díla se prodlužuje výhradně o dobu prokazatelného trvání překážky provádění Díla dle tohoto odstavce (např. přesný počet týdnů zpoždění dodávek nezbytných pro plnění dle této Smlouvy oproti termínu plnění sjednanému ve smlouvě na poskytnutí těchto dodávek),
  - f) o prodloužení doby plnění dle tohoto odstavce uzavřou Smluvní strany písemný dodatek ke Smlouvě, přičemž účinky prodloužení doby plnění nasávají dnem účinnosti tohoto Dodatku,
  - g) celková doba prodloužení doby plnění dle tohoto odstavce, bez ohledu na počet prodloužení, v součtu nesmí přesáhnout 6 měsíců.
- 4.3 Služba podpory, Služba rozvoje a plnění dle **čl. 2.5** Smlouvy budou poskytovány po dobu 7 (slovy: sedmi) let od ukončení fáze 4 - *Nasazení Systému do ostrého provozu*.
- 4.4 Služby provozu a rozvoje součástí a funkcionalit Systému, dodaných po akceptaci Díla v rámci Služeb provozu a Rozvoje či v rámci plnění dle **čl. 2.5**. Smlouvy, budou poskytovány po akceptaci jejich dodávky do uplynutí doby Služeb podpory a Služeb rozvoje dle **čl. 4.3**. Smlouvy. Služby provozu a rozvoje součástí a funkcionalit Systému dle předchozí věty se po jejich akceptaci stávají neoddělitelnou součástí Služby podpory a Služby rozvoje, ustanovení Smlouvy o Službách podpory a Službách rozvoje se na ně vztahují v plném rozsahu, není-li určeno jinak.
- 4.5 Není-li v této Smlouvě nebo jejích přílohách stanoveno jinak nebo nestanoví-li Objednatel v konkrétním případě lhůtu delší, bude Dokumentace k jakékoliv části Předmětu plnění předána společně s předáním této části Předmětu plnění k akceptaci. Jedná-li se o Dokumentaci, u které z povahy věci není účelné její vytváření před akceptací části Předmětu plnění bez výhrad (před provedením akceptačních testů, znalostí konečného stavu řešení, apod.), bude Dokumentace předložena nejpozději do 2 (slovy: dvou) týdnů, od akceptace části Předmětu plnění bez výhrad, nestanoví-li Objednatel lhůtu delší; to, zda se jedná o typ Dokumentace, u které z povahy věci není účelné její vytváření před akceptací části Předmětu plnění bez výhrad, stanoví výlučně a výslovně Objednatel. Není-li v této Smlouvě nebo jejích přílohách stanoveno jinak, bude Dokumentace předkládána minimálně ve 2 vyhotoveních v elektronické podobě na nepřepisovatelném technickém nosiči dat označeným názvem předávaného dokumentu a datem jeho zhotovení. Aktualizace Dokumentace bude prováděna bezodkladně, nejpozději do 2 (slovy: dvou) týdnů od provedení takové změny, která aktualizaci Dokumentace vyžaduje, nestanoví-li Objednatel lhůtu delší.

- 4.6 Provedení činností ve *Fázi 1 – Příprava realizace Díla*, stejně jako provedení dalších plnění potřebných při provádění Předmětu plnění (zejm. při poskytnutí Služeb rozvoje, poskytnutí plnění dle **čl. 2.5.** Smlouvy) předpokládá nastavení fází a úkonů této fáze plnění Smlouvy dohodou mezi Stranami. V případě, že taková dohoda mezi Stranami nebude možná, stanovují se následující pravidla:
- 4.6.1 Jestliže Dodavatel na dílčí požadavky (např. stanovení harmonogramu, návrh termínu jednání, návrh lhůty na vypořádání připomínek) Objednatele nebude reagovat ve lhůtě nejpozději do 5 (slovy: pěti) pracovních dnů, je Objednatel oprávněn určit jejich obsah jednostranně. Opakovaná nesoučinnost Dodavatele ve smyslu tohoto ustanovení se považuje za porušení Smlouvy podstatným způsobem;
- 4.6.2 Objednatel sdělí své připomínky obvykle do 7 (slovy: sedmi) pracovních dnů;
- 4.6.3 Lhůta k vypořádání připomínek Objednatele Dodavatelem činí 7 (slovy: sedm) pracovních dnů, nestanoví-li Objednatel lhůtu delší.
- 4.7 Jsou-li ve Smlouvě, jejích přílohách nebo v souladu s touto Smlouvou stanoveny lhůty k splnění části Předmětu plnění, která podléhá akceptační proceduře, je Dodavatel povinen předat příslušnou část plnění nejpozději 10 (slovy: deset) pracovních dnů před koncem této lhůty, nestanoví-li Objednatel nebo nedohodnou-li se Strany jinak.
- 4.8 Místem plnění je především pracoviště organizace CTD, Riegrovo nám. 914, Hradec Králové, Dodavatel je však povinen poskytovat Předmět plnění dle požadavku Objednatele kdekoli na území České republiky. Přípravné práce je Dodavatel oprávněn realizovat na svém vlastním technickém vybavení, což však nezakládá jakýkoliv nárok Dodavatele na navýšení ceny Předmětu plnění v souvislosti s následnou instalací a integrací části Předmětu plnění do prostředí Objednatele.

## **5 Předání a převzetí plnění**

- 5.1 Dodavatel předá Objednateli Předmět plnění, popř. jeho část, v rozsahu specifikovaném ve Smlouvě a jejích přílohách nebo v rozsahu stanoveném na základě Smlouvy a jejích příloh.
- 5.2 Základní postup pro předání a převzetí plnění je následující:
- 5.2.1 Oznámení Dodavatele Objednateli, že bude předávat část Předmětu plnění a případně jakou formu součinnosti Objednatele toto předání vyžaduje, a to alespoň 14 (slovy: čtrnáct) pracovních dnů přede dnem takového předání.
- 5.2.2 Předání části Předmětu plnění (a souvisejících dokumentů, analýz atd.) – podpis předávacího protokolu, v kterém budou případně vyznačeny vady zjištěné při převzetí.
- 5.2.3 Budou-li při předání dle **čl. 5.2.2** zjištěny vady plnění příslušné části Předmětu plnění, tyto budou Objednatelem písemně sděleny Dodavateli. Dodavatel je povinen odstranit vady ve lhůtě 5 (slovy: pěti) pracovních dnů od sdělení Objednatele, nebude-li po vzájemné dohodě Objednatelem stanovena lhůta delší. **Vadou plnění** se rozumí stav, kdy předaná část Předmětu plnění neodpovídá stanoveným požadavkům (dle Smlouvy, jejích příloh, dokumentů zpracovaných na jejich podkladě či dle výslovných a důvodných pokynů Objednatele). Postup dle tohoto **čl. 5.2.3** se opakuje do doby úplného odstranění vad. Dodavatel je v prodlení s odstraňováním vad, pokud je neodstraní ve lhůtě dle **čl. 5.2.3**. Počátek běhu souvisejících nebo navazujících lhůt se nemění (neposouvá či neprodlužuje) o dobu odpovídající odstraňování vad a jejich akceptace, ledaže Objednatel stanoví jinak.
- 5.2.4 Předmět plnění se rozlišuje na plnění:
- 5.2.4.1 **podléhající akceptační proceduře:** ověření splnění části plnění jednotlivých částí Předmětu plnění podléhá akceptační proceduře (akceptační procedurou se rozumí zejm. provedení akceptačních testů, zkušebního provozu, provedení kontroly provozních, systémových a funkčních požadavků, apod.), zda skutečné vlastnosti odpovídají



požadovaným funkčním a technickým specifikacím a všem Objednatelům požadovaným podmínkám a parametrům, jejich instalace, zprovoznění apod.);

5.2.4.2 **nepodléhající akceptační proceduře:** ověření splnění části plnění jednotlivých částí Předmětu plnění dle své povahy nepodléhají akceptační proceduře (např. školení).

5.2.5 O akceptaci části Předmětu plnění bude vždy vystaven akceptační protokol. Text akceptačního protokolu připraví Dodavatel, nestanoví-li Objednatel jinak. Vyhotovení příslušných protokolů, musí být ukončeno nejpozději do 5 (slovy: pěti) pracovních dnů od skončení akceptační procedury.

5.3 Ověření splnění části Předmětu plnění dle **čl. 5.2.4.1** bude probíhat následovně:

- ověřování a testování bude probíhat podle akceptačních testů, které ověří shodu s požadavky dle Smlouvy, případně s požadavky stanovenými na základě Smlouvy (např. dle akceptované Projektové dokumentace), ledaže povaha Předmětu plnění nevyžaduje provedení akceptačních testů (např. kontrola dokumentu);
- Objednatel bude písemně informovat Dodavatele nejméně 10 (slovy: deset) pracovních dnů předem o termínu zahájení akceptačních testů. Dodavatel se těchto testů zúčastní. Kopie veškerých dokumentů vypracovaných v souvislosti s provedením akceptačních testů Dodavatel poskytne Objednateli;
- po splnění všech kritérií akceptačních testů bude v příslušné části akceptačního protokolu Objednatelům zaznamenán výsledek, a to:

- i. **Akceptováno bez výhrad:** v případě, že Objednatel v průběhu akceptačního řízení nenalezne v předaném plnění žádné vady ani nedodělky, uvede Objednatel do akceptačního protokolu, že předané plnění bylo akceptováno bez výhrad a akceptační protokol potvrdí svým podpisem. Tím se považuje část Předmětu plnění za řádně provedenou; nebo
- ii. **Neakceptováno:** v případě, že Objednatel v průběhu akceptačního řízení nalezne v předaném plnění vady (vadou se rozumí i nedodělky), uvede Objednatel do akceptačního protokolu, že předané plnění nebylo akceptováno a akceptační protokol potvrdí svým podpisem. V případě, že akceptační řízení bude skončeno s výsledkem „Neakceptováno“, část Předmětu plnění není řádně provedená a Dodavateli nevzniká nárok na platbu za toto plnění. Část Předmětu plnění se považuje za řádně provedenou okamžikem odstranění všech vad a nedodělků a jejich akceptací bez výhrad. Dle tohoto bodu se postupuje totožně jako dle **čl. 5.2.3** až do okamžiku vystavení protokolu s výsledkem „Akceptováno bez výhrad“.

Nebude-li stanoveno jinak, pak zahájení akceptačních testů nebo provedení jiné kontroly předané části Předmětu plnění proběhne do 10 (slovy: deseti) pracovních dnů od předání části Předmětu plnění. Nebude-li stanoveno jinak, pak výsledek akceptačních testů nebo provedení jiné kontroly předané části Předmětu plnění bude Dodavateli sdělen do 5 (slovy: pěti) pracovních dnů od provedení akceptačních testů nebo jiné kontroly. Dodavatel je povinen předávat části Předmětu plnění tak (s takovým předstihem), aby bylo časově možné realizovat akceptační proceduru do konce lhůty stanovené ke splnění této části Předmětu plnění ve lhůtách dle těchto pravidel. Bude-li Objednatel v prodlení s provedením akceptačních testů nebo provedení jiné kontroly a s uplatněním připomínek (vad), nemá Dodavatel nárok na případné vícenásobky tím vzniklé či náhradu škody ze vzniklých prostojů; dílčí doba plnění stanovená mu touto Smlouvou či dle ní se však prodlužuje o dobu nečinnosti Objednatel, ledaže se Strany dohodnou jinak.

5.4 Ověření splnění části Předmětu plnění dle **čl. 5.2.4.2** bude probíhat následovně

- po provedení příslušného plnění Objednatel ověří rozsah a kvalitu poskytnuté části plnění, která je předmětem akceptace, zejména zda odpovídá všem Objednatelům požadovaným podmínkám a parametrům a pokud ano, bude v příslušné části

akceptačního protokolu Objednatelem zaznamenán výsledek „Akceptováno bez výhrad“;

- v případě, že ze strany Objednatele nedojde k akceptaci poskytnutého plnění, je Objednatel povinen bezodkladně doručit Dodavateli písemnou zprávu, ve které uvede výsledek „Neakceptováno“ a popíše veškeré zjištěné nedostatky. Následně se postupuje obdobně jako dle **čl. 5.2.3**, dokud nebude možné zaznamenat výsledek „Akceptováno bez výhrad“.

5.5 Podpis akceptačního protokolu Objednatelem s výsledkem „Akceptováno bez výhrad“, je podmínkou pro vznik oprávnění Dodavatele vystavit Fakturu.

5.6 Objednatel může na základě své volné úvahy převzít i část Předmětu plnění, které vykazuje vady, pokud neznemožňují provozování Díla. Na tyto vady se hledí stejně jako na vady vzniklé nebo zjištěné v průběhu provozu Díla, bez ohledu na to, zda je Objednatel zjistil před nebo při převzetí nebo kdykoli potom.

## **6 Vlastnické právo, nebezpečí škody na věci, právo užití**

6.1 Dodavatel prohlašuje, že vlastnické právo a nebezpečí škody na věci ke všem hmotným součástem Předmětu plnění předaným Dodavatelem Objednateli v souvislosti s plněním předmětu Smlouvy přechází na Objednatele dnem jejich protokolárního předání Objednateli.

6.2 Vzhledem k tomu, že součástí Předmětu plnění je i plnění, které může naplňovat znaky autorského díla ve smyslu zákona č. 121/2000 Sb., o právu autorském, o právech souvisejících s právem autorským a o změně některých zákonů (autorský zákon), ve znění pozdějších předpisů (dále jen „**AZ**“), je k těmto součástem Předmětu plnění poskytována licence za podmínek sjednaných dále v tomto článku Smlouvy. V případě rozporu ustanovení **příloh** Smlouvy s tímto článkem Smlouvy, má přednost tento článek Smlouvy, ledaže ustanovení příloh stanoví širší či výhodnější práva pro Objednatele.

6.3 Objednatel je oprávněn veškeré součásti Předmětu plnění považované za autorské dílo ve smyslu AZ (dále jen „**Autorské dílo**“) užívat dle níže uvedených podmínek.

6.4 Objednatel je oprávněn Autorské dílo užívat dle níže uvedených licenčních podmínek (dále jen „**Licence**“), a to od okamžiku účinnosti poskytnutí Licence, přičemž Dodavatel poskytuje Objednateli Licenci s účinností, která nastává okamžikem předání Předmětu plnění či jeho části, jehož je Autorské dílo součástí. Licence je udělena k užití Autorského díla Objednatelem k jakémukoliv účelu a v rozsahu, v jakém uzná za nezbytné, vhodné či přiměřené. Pro vyloučení všech pochybností to znamená, že

6.4.1 Licence je nevýhradní a neomezená, a to zejména ke splnění účelu Smlouvy;

6.4.2 Licence je bez časového (po dobu trvání majetkových práv autorských k příslušným Autorským dílům), územního a množstevního omezení a pro všechny způsoby užití;

6.4.3 Licenci není Objednatel povinen využít, a to a ani zčásti;

6.4.4 Licenční poplatek za výše uvedená oprávnění k příslušným Autorským dílům je zahrnut v ceně za provedení Díla či v ceně ostatních částí Předmětu plnění, pokud Autorské dílo vzniklo v rámci jejich plnění (např. v rámci Služby rozvoje) s přihlédnutím k účelu Licence a způsobu a okolnostem užití Autorských děl a k územnímu a časovému a množstevnímu rozsahu Licence.

6.5 Udělení veškerých práv uvedených v tomto článku Smlouvy nelze ze strany Dodavatele vypovědět a na jejich udělení nemá vliv ukončení účinnosti Smlouvy.

6.6 Dodavatel prohlašuje, že veškeré jím dodané plnění podle Smlouvy bude prosté právních vad a zavazuje se odškodnit v plné výši Objednatele v případě, že třetí osoba úspěšně uplatní autorskoprávní nebo jiný nárok plynoucí z právní vady poskytnutého plnění dle Smlouvy. V případě, že by nárok třetí osoby vznikl v souvislosti s plněním Dodavatele dle Smlouvy, bez ohledu na jeho oprávněnost, vedl k dočasnému či trvalému soudnímu zákazu či omezení užívání Předmětu plnění

- či jeho části, zavazuje se Dodavatel zajistit náhradní řešení a minimalizovat dopady takovéto situace, a to bez dopadu na cenu Předmětu plnění sjednanou dle Smlouvy, přičemž současně nebudou dotčeny ani nároky Objednatele na náhradu škody.
- 6.7 S nositeli chráněných práv duševního vlastnictví vzniklých v souvislosti s realizací Předmětu plnění dle Smlouvy je Dodavatel povinen vždy smluvně zajistit možnost nakládání s těmito právy Objednatelem v rozsahu definovaném tímto **článkem 6** Smlouvy.
- 6.8 Dodavatel podpisem Smlouvy výslovně prohlašuje, že odměna za veškerá oprávnění poskytnutá Objednateli dle tohoto **článku 6** Smlouvy je již zahrnuta v ceně za provedení Díla dle Smlouvy či v ceně ostatních částí Předmětu plnění, pokud předmět tohoto oprávnění vznikl v rámci jejich plnění (např. v rámci Služby rozvoje).
- 6.9 Dodavatel je povinen Objednateli uhradit jakékoli majetkové a nemajetkové újmy, vzniklé v důsledku toho, že Objednatel nemohl Předmět plnění Smlouvy užívat řádně a nerušeně. Jestliže se jakékoliv prohlášení Dodavatele v tomto **článku 6** Smlouvy ukáže nepravdivým nebo Dodavatel poruší jinou povinnost dle tohoto **článku 6** Smlouvy, jde o podstatné porušení Smlouvy a Objednateli vzniká nárok na smluvní pokutu dle **čl. 10.2.7** Smlouvy.
- 6.10 Bude-li Autorské dílo nebo jeho část dílem zaměstnaneckým (§ 58 AZ) nebo dílem kolektivním (§ 59 AZ), je Dodavatel povinen vypořádat práva s autory takových děl (zejména opatřit potřebné souhlasy autorů a uhradit veškeré odměny autorům) tak, aby práva k takovému Autorskému dílu Objednateli mohl poskytnout v plném rozsahu dle tohoto článku Smlouvy a jejích příloh. Předáním části Předmětu plnění, které je Autorským dílem, Dodavatel poskytuje Objednateli potřebné Licence k Autorskému dílu a zároveň tím stvrzuje, že veškerá práva s autory zaměstnaneckých či kolektivních děl řádně vypořádal a je oprávněn je poskytnout Objednateli.
- 6.11 Smluvní strany prohlašují, že pokud nastanou pochybnosti o rozsahu práv Objednatele k Předmětu plnění, a to i kdykoliv budoucnu, budou všechna ustanovení této Smlouvy a jejích příloh vykládána s ohledem na účel.

## **7 Odpovědnost za škodu, za vady, záruční doba**

- 7.1 Strany se zavazují k vyvinutí maximálního úsilí k předcházení škodám a k minimalizaci vzniklých škod. Strany nesou odpovědnost za škodu dle platných právních předpisů a Smlouvy.
- 7.2 Žádná ze Stran není povinna nahradit škodu, která vznikla v důsledku věcně nesprávného nebo jinak chybného zadání, které obdržela od druhé Strany. V případě, že Objednatel poskytl Dodavateli chybné zadání a Dodavatel s ohledem na svou povinnost provést Předmět plnění či jeho část s odbornou péčí mohl a měl chybnost takového zadání zjistit, smí se ustanovení předchozí věty dovolávat pouze v případě, že na chybné zadání Objednatele písemně upozornil a Objednatel trval na původním zadání.
- 7.3 Žádná ze Stran není odpovědná za škodu vzniklou porušením povinnosti ze Smlouvy, prokáže-li, že mu ve splnění povinnosti ze Smlouvy dočasně nebo trvale zabránila mimořádná nepředvídatelná a nepřekonatelná překážka vzniklá nezávisle na jeho vůli. Překážka vzniklá ze škůdcových osobních poměrů nebo vzniklá až v době, kdy byl škůdce s plněním povinnosti ze Smlouvy v prodlení, ani překážka, kterou byl škůdce podle Smlouvy povinen překonat, ho však povinnosti k náhradě nezproští. Strany se zavazují upozornit druhou stranu bez zbytečného odkladu na vzniklé překážky bránící řádnému plnění Smlouvy a dále se zavazují k vyvinutí maximálního úsilí k jejich odvrácení a překonání.
- 7.4 Výše náhrady škody či jiné újmy se řídí Občanským zákoníkem a její maximální výše není omezena. Dodavatel bere na vědomí, že výše škody, kterou může Objednateli způsobit, není omezena výší pojistky.

- 7.5 Škoda se hradí v penězích, nebo, je-li to možné nebo účelné, uvedením do předešlého stavu podle volby poškozené strany v konkrétním případě.
- 7.6 Dodavatel se zavazuje udržovat v platnosti a účinnosti po celou dobu účinnosti Smlouvy pojistnou smlouvu, jejímž předmětem je pojištění odpovědnosti za škodu způsobenou Dodavatelem třetí osobě s limitem pojistného plnění vyplývající z pojistné smlouvy, který nesmí být nižší než 10.000.000,- Kč (slovy: desetmilionů korun českých). Dodavatel je povinen předložit Pojistnou smlouvu na vyžádání Objednatele kdykoliv v průběhu účinnosti Smlouvy, a to bez zbytečného odkladu, nejpozději však do 5 (slovy: pěti) pracovních dní od doručení písemné žádosti Objednatele.
- 7.7 Dodavatel přebírá závazek a odpovědnost za vady Předmětu plnění (zjevné, skryté či právní), jež bude mít Předmět plnění (či jeho dílčí část) v době jeho předání Objednateli a dále za vady, které se na Předmětu plnění (či jeho dílčí části) vyskytnou v průběhu záruční doby. Dodavatel v souvislosti s odpovědností za vady Předmětu plnění poskytuje Objednateli níže specifikovanou záruku. Dodavatel odpovídá za jakoukoliv vadu Předmětu plnění, jež se vyskytne v době trvání záruky, pokud není způsobena zaviněním Objednatele z důvodu porušení jeho povinností.
- 7.8 Dodavatel poskytuje Objednateli ve smyslu § 2619 OZ záruku za jakost na to, že předané plnění v rámci Předmětu plnění bude mít vlastnosti stanovené Smlouvou, bude plně funkční, způsobilé pro použití ke smluvenému účelu, bude odpovídat sjednané funkční technické specifikaci a parametrům uvedeným ve Smlouvě nebo na základě Smlouvy a bude bez jakýchkoliv vad. Záruka se vztahuje na všechny části Předmětu plnění včetně jeho příslušenství a pokrývá všechny jeho součásti, včetně produktů třetích stran, které byly využity při realizaci Předmětu plnění. Tato záruka se vztahuje nejen na Dílo, ale také na výstupy služby Podpory, Služby rozvoje a plnění dle **čl. 2.5** Smlouvy, které realizoval Dodavatel.
- 7.9 Dodavatel poskytuje záruku za jakost každé jednotlivé části Díla, resp. Předmětu plnění, od okamžiku její akceptace po dobu 12 (slovy: dvanácti) měsíců od akceptace Díla jako celku. Tuto záruku Dodavatel poskytuje i na každé rozšíření Díla realizovaném formou Služby rozvoje či jinou úpravu Díla (zejm. v rámci provedené Služby podpory, vyřízení reklamace, poskytnutí plnění dle čl. 2.5 Smlouvy, apod.);
- 7.10 *neobsazeno*
- 7.11 V případě, že předané Dílo nebo jeho část vykazuje vady, musí tyto vady Objednatel písemně u Dodavatele reklamovat, přičemž Objednatel je může uplatnit kdykoli v záruční době, tedy Strany si výslovně nesjednávají žádnou lhůtu pro uplatnění vad. Písemná forma je podmínkou platnosti reklamace. V reklamaci musí Objednatel uvést, jak se zjištěné vady projevují.
- 7.12 Po dobu poskytování Služeb podpory budou vady Systému řešeny přednostně plněním Dodavatele poskytovaným v rámci těchto Služeb podpory. Toto ustanovení se žádným způsobem nedotýká práv Objednatele z vadného plnění.
- 7.13 V případě, že Služby podpory poskytovány nebudou, nebo vada není odstranitelná v rozsahu Služeb podpory dle **čl. 8 přílohy č. 1**, je Dodavatel povinen odstraňovat pouze vady záruční, a to dle následujících podmínek:
- 7.13.1 Objednatel má právo
- na odstranění vady dodáním nového Předmětu plnění nebo jeho části bez vady, pokud to není vzhledem k povaze vady zcela zřejmě nepřiměřené, nebo dodání chybějící části Předmětu plnění,
  - na odstranění vady opravou Předmětu plnění nebo jeho části,
  - na přiměřenou slevu z ceny, nebo
  - odstoupit od Smlouvy
- 7.13.2 Objednatel je oprávněn požadovat odstranění vad dodáním nového Předmětu plnění nebo jeho části bez vady, vyskytla-li se stejná vada po její opravě opětovně, nebo nemůže-li Objednatel řádně užívat Předmět plnění nebo jeho část pro větší počet vad.

- 7.13.3 Objednatel je oprávněn nároky dle **odstavce 7.13.1** kombinovat, je-li to vzhledem k okolnostem možné. Objednatel není oprávněn kombinovat nároky, které si navzájem odporují (např. dodání nové části Předmětu plnění a zároveň slevy z ceny na tutéž část Předmětu plnění).
- 7.13.4 Objednatel sdělí Poskytovateli volbu nároku z vady v reklamaci, nebo bez zbytečného odkladu po reklamaci. Provedenou volbu nemůže Objednatel změnit bez souhlasu Poskytovatele; to neplatí, žádal-li Objednatel opravu vady, která se ukáže jako neopravitelná.
- 7.13.5 Nesdělí-li Objednatel Poskytovateli, jaké právo si zvolil ani bez zbytečného odkladu poté, co jej k tomu Zhotovitel vyzval, může Zhotovitel odstranit vady podle své volby opravou nebo dodáním nového Předmětu plnění nebo jeho části; volba nesmí Objednateli způsobit nepřiměřené náklady.
- 7.13.6 Pokud Objednatel požaduje v reklamaci odstranění vady, je Poskytovatel povinen neprodleně po obdržení reklamace zahájit činnosti vedoucí k odstranění reklamované vady.
- 7.13.7 Poskytovatel je povinen odstranit Objednatel reklamovanou vadu nejpozději do 30 dnů ode dne oznámení vady Poskytovateli.
- 7.13.8 Nezahájí-li Poskytovatel činnosti vedoucí k odstranění vady do 10 pracovních dnů od oznámení vady Poskytovateli, nebo nebude-li vada odstraněna ve lhůtě dle předcházejícího odstavce, je Objednatel oprávněn
- a) zajistit odstranění vady jinou odborně způsobilou právnickou nebo fyzickou osobou na účet Poskytovatele,
  - b) požadovat slevu z ceny, nebo
  - c) od Smlouvy odstoupit.
- 7.13.9 Veškeré náklady vzniklé Objednateli v souvislosti s odstranění vady způsobem dle předchozího odstavce je Poskytovatel povinen Objednateli uhradit.
- 7.13.10 Do odstranění vady nemusí Objednatel platit dosud nezaplacenou část ceny plnění a případnou příslušnou DPH odhadem přiměřeně odpovídající jeho právu na slevu.
- 7.13.11 Při dodání nového Předmětu plnění nebo jeho části vrátí Objednatel Poskytovateli na náklady Poskytovatele Předmět plnění nebo jeho část původně dodanou,
- 7.13.12 Objednatel je oprávněn vady Předmětu plnění nahlásit Poskytovateli kdykoli v průběhu záruční doby bez ohledu na to, kdy je zjistil, aniž by tím byla jeho práva ze záruky či práva z vad jakkoli dotčena.
- 7.14 Strany se dohodly, že v případě vady Díla, která má být odstraňována dle Smlouvy, má Objednatel právo požadovat po Dodavateli její úplné bezplatné odstranění bez zhoršení vlastností Díla nebo jeho částí. Případná dohoda Stran o krátkodobém řešení (např. workaround), které umožní alespoň nezbytnou funkčnost Díla nebo jeho částí, nemá na tento závazek vliv.
- 7.15 V případě, že mají být záruční vady odstraňovány dle Smlouvy a Dodavatel se domnívá, že za uplatněnou vadu neodpovídá, nebo že není povinen plnit ze záruky za jakost, je povinen před provedením jakýchkoli činností písemně informovat o této skutečnosti Objednatele, včetně důvodů, proč svou odpovědnost vylučuje a s uvedením nepřekročitelné ceny za odstranění této vady. Pokud Dodavatel Objednatele včas neinformuje, přebírá odpovědnost za vadu v režimu záruky za jakost (tj. zejména bez nároku na finanční úhradu). Objednatel zhodnotí důvody uváděné Dodavatelem, a buď uloží Dodavateli práce provést, nebo zahájí kroky k výběru dodavatele, který změny provede, pokud to bude možné. V případě, že Objednatel uloží Dodavateli odstranění vad, Dodavatel to nemůže odmítnout a musí postupovat podle první věty tohoto odstavce Smlouvy. V takovém případě Strany

bezodkladně vyvolají jednání statutárních zástupců s cílem urovnat vzniklou neshodu.

## **8 Poddodavatelé, realizační tým, oprávněné osoby**

- 8.1 Dodavatel se zavazuje plnění předmětu Smlouvy provést sám, nebo s využitím poddodavatelů, uvedených spolu s rozsahem jejich plnění v **příloze č. 4** Smlouvy. Dodavatel je povinen písemně informovat Objednatele o všech svých poddodavatelích (včetně jejich identifikačních údajů a o tom, které služby pro něj v rámci předmětu plnění každý z poddodavatelů poskytuje) a o jejich změně, a to nejpozději do 7 (slovy: sedmi) kalendářních dnů ode dne, kdy Dodavatel vstoupil s poddodavatelem ve smluvní vztah či ode dne, kdy nastala změna.
- 8.2 Dodavatel je oprávněn změnit poddodavatele, pomocí něhož prokázal část splnění kvalifikace v rámci zadávacího řízení Veřejné zakázky, na základě něhož byla uzavřena Smlouva, jen z vážných objektivních důvodů a s předchozím písemným souhlasem Objednatele, přičemž nový poddodavatel musí disponovat kvalifikací ve stejném či větším rozsahu, který původní poddodavatel prokázal za Dodavatele. Objednatel nesmí souhlas se změnou poddodavatele bez objektivních důvodů odmítnout, pokud mu bude potřebná kvalifikace poddodavatele prokázána.
- 8.3 Zadání provedení části plnění dle Smlouvy poddodavatelé Dodavatelem nezbavuje Dodavatele jeho výlučné odpovědnosti za řádné provedení Předmětu plnění dle Smlouvy vůči Objednateli. Dodavatel odpovídá Objednateli za plnění předmětu Smlouvy, které svěřil poddodavatelé, ve stejném rozsahu, jako by jej poskytoval sám.
- 8.4 Pokud Dodavatel využívá při poskytování plnění poddodavatele, zavazuje se, že budou dodržovat bezpečnostní požadavky včetně požadavků na ochranu osobních údajů vyplývající z této Smlouvy. Dodavatel se zavazuje bezodkladně doložit Objednateli na základě jeho výzvy smluvní dokumenty se svými poddodavatelé, ze kterých bude vyplývat závazek poddodavatele poskytovat plnění v souladu s bezpečnostními požadavky vyplývajícími z této Smlouvy.
- 8.5 Dodavatel odpovídá za to, že jeho poddodavatelé nebudou jednat v rozporu s bezpečnostními požadavky vyplývajícími z této Smlouvy; v případě, že dojde k nedodržení těchto požadavků ze strany poddodavatele Dodavatele, považuje se každé takové nedodržení požadavků za porušení povinnosti Dodavatele dle této Smlouvy.
- 8.6 Dodavatel se zavazuje zabezpečovat plnění předmětu Smlouvy prostřednictvím osob, uvedených v **příloze č. 5** této Smlouvy (dále jen „**Realizační tým**“). Dodavatel se zavazuje zachovávat po celou dobu plnění předmětu Smlouvy profesionální složení Realizačního týmu v souladu s požadavky stanovenými ve Smlouvě a ZD.
- 8.7 Objednatel si vyhrazuje právo na odmítnutí nebo akceptaci významných změn ve složení Realizačního týmu v době plnění Smlouvy. Současně si Objednatel vyhrazuje právo požádat o výměnu člena Realizačního týmu pro opakovanou nespokojenost s kvalitou jím odváděné práce nebo pro nedostatečnou komunikaci s Objednatelem. Veškeré případné náklady související s výměnou člena Realizačního týmu nese výlučně Dodavatel.
- 8.8 Každá ze Stran dále jmenuje oprávněné osoby, které budou vystupovat jako zástupci Stran. Oprávněné osoby zastupují Stranu ve smluvních a technických záležitostech souvisejících s plněním předmětu Smlouvy, zejména podávají a přijímají informace o průběhu plnění Smlouvy (dále jen „**Oprávněné osoby**“)
- 8.9 Oprávněnými osobami za Objednatele jsou:
  - ve věcech smluvních: **[BUDE DOPLNĚNO]**
  - ve věcech technických: **[BUDE DOPLNĚNO]**

Oprávněnými osobami za Dodavatele jsou:

- ve věcech smluvních: [DOPLNÍ DODAVATEL]
- ve věcech technických: [DOPLNÍ DODAVATEL]

8.10 Každá ze Stran má právo změnit jí jmenované Oprávněné osoby, musí však o každé změně vyrozumět písemně druhou Stranu. Změna Oprávněných osob je vůči druhé Straně účinná okamžikem, kdy o ní byla písemně vyrozuměna; v případě změny Oprávněné osoby není třeba uzavírat dodatek ke Smlouvě.

## 9 **Další ujednání**

9.1 Dodavatel se dále zavazuje

- 9.1.1 poskytovat řádně a včas plnění dle Smlouvy bez faktických a právních vad;
- 9.1.2 postupovat při realizaci Předmětu plnění s odbornou péčí, podle nejlepších znalostí a schopností, sledovat a chránit oprávněné zájmy Objednatele a postupovat v souladu s jeho pokyny a interními předpisy souvisejícími s Předmětem plnění (či jeho dílčími částí), které Objednatel Dodavateli poskytne, nebo s pokyny jím pověřených osob;
- 9.1.3 bez zbytečného odkladu oznámit Objednateli veškeré skutečnosti, které mohou mít vliv na povahu nebo na podmínky provádění Předmětu plnění. Zejména je povinen neprodleně písemně oznámit Objednateli změny svého majetkoprávního postavení, jako je např. přeměna společnosti, snížení základního kapitálu, vstup do likvidace, úpadek či prohlášení konkurzu;
- 9.1.4 informovat bezodkladně Objednatele o jakýchkoliv zjištěných překážkách plnění dle Smlouvy, byť by za ně Dodavatel neodpovídal, o vznesených požadavcích orgánů státního dozoru a o uplatněných nárocích třetích osob, které by mohly plnění dle Smlouvy ovlivnit;
- 9.1.5 poskytnout Objednateli veškerou nezbytnou součinnost k naplnění účelu Smlouvy;
- 9.1.6 na žádost Objednatele spolupracovat či poskytnout maximální součinnost dalším dodavatelům Objednatele;
- 9.1.7 dodržovat provozní řád v místě plnění a provádět svoje činnosti tak, aby nebyl v nadbytečném rozsahu omezen provoz na pracovištích Objednatele. Dodavatel zajistí, aby všechny osoby, které se na jeho straně podílí na realizaci Předmětu plnění, a které budou přítomny v prostorách Objednatele, dodržovaly všechny bezpečnostní a provozní předpisy tak, jak s nimi byly seznámeny Objednatelem;
- 9.1.8 informovat Objednatele na jeho žádost o průběhu realizace Předmětu plnění a akceptovat jeho doplňující pokyny a připomínky k realizaci Předmětu plnění;
- 9.1.9 použít veškeré podklady předané mu Objednatelem pouze pro účely Smlouvy a zabezpečit jejich řádné vrácení Objednateli, bude-li to objektivně možné vzhledem k jejich povaze a způsobu použití; a
- 9.1.10 poskytnout Objednateli veškeré údaje a informace potřebné ke splnění povinností Objednatele týkajících se uveřejňování údajů a informací o Veřejné zakázce dle platných právních předpisů;
- 9.1.11 umožnit kontrolu dokumentů souvisejících se zhotovením a Instalací a Integrací Díla, resp. s provedením Předmětu plnění dle této Smlouvy ze strany Objednatele a orgánů oprávněných k provádění kontroly, a to zejména ze strany Ministerstva financí ČR, orgánů Finanční správy České republiky, Nejvyššího kontrolního úřadu, SFDI, případně dalších orgánů oprávněných k výkonu kontroly a ze strany třetích osob, které tyto orgány ke kontrole pověří nebo zmocní;
- 9.1.12 zajistit, aby součástí Předmětu plnění bylo pouze programové a technické vybavení, jejichž použití nepředstavuje hrozbu v oblasti kybernetické bezpečnosti;
- 9.1.13 na vyžádání Objednatele bez zbytečného odkladu předat Objednateli jakákoli požadovaná data, údaje či informace, která má k dispozici v souvislosti s Předmětem plnění, a to ve formátu předem odsouhlaseném Objednatelem.

## 9.2 Objednatel se zavazuje

- 9.2.1 poskytovat Dodavateli na základě jeho konkrétního písemného vyžádání úplné, pravdivé a včasné informace potřebné k řádnému a včasnému plnění Dodavatele dle Smlouvy;
- 9.2.2 zabezpečit pro pracovníky Dodavatele na základě písemného vyžádání Dodavatele přístup do určených objektů a prostor Objednatele za účelem řádného a včasného plnění Smlouvy;
- 9.2.3 na základě konkrétního písemného vyžádání Dodavatele zabezpečit účast pracovníků Objednatele či jím určených osob na pracovních schůzkách či na základě takové žádosti Dodavatele zabezpečit potřebné technicko-organizační podmínky vyplývající ze Smlouvy;
- 9.2.4 poskytnout Dodavateli součinnost potřebnou k řádné a včasné realizaci Předmětu plnění, kterou je po něm Dodavatel jako osoba, která disponuje takovými kapacitami a odbornými znalostmi, které jsou nezbytné pro realizaci Předmětu plnění, oprávněna požadovat; v případě chybějící součinnosti Objednatele nemá Dodavatel nárok na případné vícenáklady tím vzniklé či náhradu škody ze vzniklých prostojů; dílčí doby plnění stanovené mu touto Smlouvou či dle ní se však prodlužují o dobu absence součinnosti Objednatele, ledaže se Strany dohodnou jinak;
- 9.2.5 poskytnout pracovníkům Dodavatele na písemné vyžádání vzdálený přístup k nutným technickým prostředkům Objednatele v minimálním rozsahu nutném pro účely plnění předmětu Smlouvy; Objednatel je oprávněn přístup dle předchozí věty odmítnout v případě, že mu platné interní předpisy takový postup neumožňují (např. z důvodu zajištění kybernetické bezpečnosti).

## 9.3 Komunikace Stran

- 9.3.1 Veškerá oznámení, tj. jakákoliv komunikace na základě Smlouvy bude probíhat v souladu s tímto článkem, nevyplývá-li ze Smlouvy, jejích příloh či na jejich základě způsob odlišný.
- 9.3.2 Veškerá komunikace mezi Stranami bude probíhat prostřednictvím Oprávněných osob, pověřených pracovníků nebo statutárních zástupců Stran.
- 9.3.3 Jakékoli oznámení, žádost či jiné sdělení, jež má být učiněno či dáno Straně dle Smlouvy, bude učiněno či dáno písemně. Kromě jiných způsobů komunikace dohodnutých mezi Stranami se za účinné považují osobní doručování, doručování doporučenou poštou, kurýrní službou, datovou schránkou či elektronickou poštou, a to na adresy Stran uvedené ve Smlouvě, nebo na takové adresy, které si Objednatel a Dodavatel vzájemně písemně oznámí.
- 9.3.4 Oznámení správně adresovaná se považují za doručená
  - 9.3.4.1 dnem, o němž tak stanoví zákon č. 300/2008 Sb., o elektronických úkonech a autorizované konverzi dokumentů, ve znění pozdějších předpisů (dále jen „ZDS“), je-li oznámení zasíláno prostřednictvím datové zprávy do datové schránky ve smyslu ZDS; nebo
  - 9.3.4.2 dnem fyzického předání oznámení, je-li oznámení zasíláno prostřednictvím kurýra nebo doručováno osobně; nebo
  - 9.3.4.3 dnem doručení potvrzeným na doručence, je-li oznámení zasíláno doporučenou poštou; nebo
  - 9.3.4.4 dnem, kdy bude, v případě, že doručení výše uvedeným způsobem nebude z jakéhokoli důvodu možné, oznámení zasláno doporučenou poštou na adresu Strany, avšak k jeho převzetí z jakéhokoli důvodu nedojde, a to ani ve lhůtě 3 (slovy: tři) pracovních dnů od jeho uložení na příslušné pobočce pošty.
- 9.3.5 Strany se zavazují, že v případě změny svých kontaktních údajů budou o této změně písemně druhou Stranu informovat bezodkladně, nejpozději do 3 (slovy: tři) pracovních dnů.
- 9.3.6 Jednacím jazykem mezi Objednatelem a Dodavatelem bude pro veškerá plnění vyplývající ze Smlouvy výhradně jazyk český.



## 10 Sankce

- 10.1 Povinnosti a lhůty stanovené k zajištění splnění Předmětu plnění jsou stejně závazné bez ohledu na to, zda jsou výslovně uvedeny ve Smlouvě a/nebo jejích přílohách, anebo vznikly na základě Smlouvy a/nebo jejích příloh, a bez ohledu na to, zda byly stanoveny oboustranně (dohodou, návrhem a jeho akceptací atp.) či jednostranně v souladu s touto Smlouvou nebo na jejím základě (prohlášením Dodavatele, že určitou část Předmětu plnění splní v konkrétní lhůtě; určením Objednatele).
- 10.2 Strany se dohodly, že
- 10.2.1 v případě prodloužení Dodavatele s prováděním Díla (zejména jeho jednotlivých fází) v termínech dle **přílohy č. 3** Smlouvy, vzniká Objednateli nárok na slevu z ceny Díla ve výši 10.000 Kč (slovy: deset tisíc korun českých) za každý i započatý kalendářní den prodloužení;
- 10.2.2 v případě prodloužení Dodavatele s prováděním Díla v ostatních (dílčích) termínech neupravených v **příloze č. 3** Smlouvy, vzniká Objednateli nárok slevu z ceny Díla ve výši 5.000 Kč (slovy: pět tisíc korun českých) za každý i započatý kalendářní den prodloužení;
- 10.2.3 *neobsazeno*
- 10.2.4 v případě porušení povinnosti Dodavatele dle čl. 9.1.11 Smlouvy, vzniká Objednateli nárok na smluvní pokutu ve výši ve výši 20.000 Kč (slovy: dvacet tisíc korun českých) za každé jednotlivé porušení povinnosti;
- 10.2.5 v případě, že Dodavatel poruší jakoukoliv povinnost uvedenou v čl. 8.1. až 8.5. Smlouvy, vzniká Objednateli nárok na smluvní pokutu ve výši 25.000 Kč (slovy: dvacet pět tisíc korun českých) za každé jednotlivé porušení povinnosti;
- 10.2.6 v případě, že Dodavatel poruší jakoukoliv povinnost uvedenou v čl. 8.6 až 8.7. Smlouvy, vzniká Objednateli nárok na smluvní pokutu ve výši 25.000 Kč (slovy: dvacet pět tisíc korun českých) za každé jednotlivé porušení povinnosti;
- 10.2.7 v případě, že se jakékoliv prohlášení Dodavatele v čl. 6 Smlouvy ukáže nepravdivým nebo Dodavatel poruší jinou povinnost dle tohoto článku Smlouvy, vzniká Objednateli nárok na smluvní pokutu ve výši 500.000 Kč (slovy: pět set tisíc korun českých) za každé jednotlivé porušení povinnosti;
- 10.2.8 v případě neprovedení aktualizace Dokumentace dle čl. 2.3 Smlouvy vzniká Objednateli nárok na smluvní pokutu ve výši ve výši 1.000 Kč (slovy: tisíc korun českých) za každý i započatý kalendářní den prodloužení;
- 10.2.9 v případě porušení povinnosti Dodavatele dle čl. 7.6 Smlouvy vzniká Objednateli nárok na smluvní pokutu ve výši
- 10.2.9.1 100.000 Kč (slovy: sto tisíc korun českých) za každé jednotlivé porušení povinnosti mít sjednané pojištění odpovědnosti,
- 10.2.9.2 500 Kč (pět set korun českých) za každý i započatý den prodloužení s předáním Pojistné smlouvy (nárok na tuto smluvní pokutu vzniká i v případě, že Dodavatel osvědčí, že neporušil povinnost mít sjednané pojištění, ale byl v prodloužení s doložením této skutečnosti);
- 10.2.10 v případě, že Dodavatel nedodrží kteroukoliv lhůtu k odstranění vad , a to jak v rámci poskytování Služby podpory, tak v případě odstraňování vady záruční ve smyslu **čl. 7.13** Smlouvy, vzniká Objednateli nárok na smluvní pokutu ve výši 1.000 Kč (slovy: jeden tisíc korun českých) za každý kalendářní den prodloužení a jednotlivou vadu;
- 10.2.11 v případě porušení jakékoliv povinnosti Dodavatele stanovené touto Smlouvou nebo na jejím základě, pro kterou není ve Smlouvě stanovena specifická sankce, a její nesplnění Dodavatelem ani v dodatečně přiměřené lhůtě poskytnuté Objednatelem (nevylučuje-li to charakter porušené povinnosti), vzniká Objednateli nárok na smluvní pokutu ve výši

- 10.2.11.1 1.000 Kč (slovy: jeden tisíc korun českých) za každou i započatou hodinu prodlení, je-li pro povinnost stanovena lhůta v hodinách;
- 10.2.11.2 5.000 Kč (slovy: pět tisíc korun českých) za každý i započatý den prodlení, je-li pro povinnost stanovena lhůta ve dnech či měsících;
- 10.2.11.3 20.000 Kč (slovy: dvacet tisíc korun českých) za každý jednotlivý případ porušení takové povinnosti, nejde-li o případy popsané v **čl. 10.2.11.1 a čl. 10.2.11.2** Smlouvy.
- 10.2.11.4 V pochybnostech se má za to, že dodatečná lhůta je přiměřená, pokud činila alespoň 24 (slovy: dvacet čtyři) hodin v případě dle odst. **čl. 10.2.11.1** Smlouvy a 5 (slovy: pět) pracovních dnů v ostatních případech.
- 10.3 Slevy z ceny je Dodavatel povinen zohlednit při nejbližší fakturaci, nestane-li se tak, je Objednatel oprávněn slevu z ceny uplatnit písemnou výzvou obdobně jako v případě smluvní pokuty.
- 10.4 Zaplacením smluvní pokuty či poskytnutím slevy z ceny není jakkoliv dotčen nárok Objednatele na náhradu škody; nárok na náhradu škody je Objednatel oprávněn uplatnit vedle smluvní pokuty v plné výši. Zaplacením smluvní pokuty či poskytnutím slevy z ceny není dotčeno splnění povinnosti, která je jejich prostřednictvím zajištěna.
- 10.5 V případě prodlení kterékoliv Strany se zaplacením peněžité částky vzniká oprávněné straně nárok na úrok z prodlení v zákonné výši počítaný z dlužné částky za každý i započatý den prodlení. Tím není dotčen ani omezen nárok na náhradu vzniklé škody.
- 10.6 Lhůta splatnosti pro placení jiných plateb dle Smlouvy (smluvních pokut, úroků z prodlení apod.) činí 21 (slovy: dvacet jedna) kalendářních dní od doručení jejich vyúčtování.

## **11 Ukončení Smlouvy**

- 11.1 Smluvní vztah vzniklý touto Smlouvou lze ukončit těmito způsoby
- 11.1.1 odstoupením od Smlouvy
- za podmínek uvedených v OZ v případě porušení Smlouvy druhou Stranou podstatným způsobem,
  - v případech, které si Strany ujednaly ve Smlouvě;
- 11.1.2 dohodou Stran;
- 11.1.3 výpovědí Objednatele.
- 11.2 Objednatel je oprávněn od Smlouvy písemně odstoupit z důvodu jejího podstatného porušení Dodavatelem, přičemž za podstatné porušení Smlouvy se bude považovat
- 11.2.1 prodlení Dodavatele s provedením Díla (či jeho části) v termínech dle **čl. 4.1** Smlouvy, **přílohy č. 3** Smlouvy či dalších dílčích termínech stanovených v této Smlouvě, jejích přílohách anebo na jejím základě delší než 30 (slovy: třicet) kalendářních dnů, pokud Dodavatel nezjedná nápravu ani v dodatečně přiměřené lhůtě, kterou mu k tomu Objednatel poskytne v písemné výzvě ke splnění povinnosti, přičemž tato lhůta nesmí být kratší než 10 (slovy: deset) pracovních dnů od doručení takovéto výzvy;
- 11.2.2 Dodavatelovo porušení jakékoliv povinnosti dle **čl. 8.1 až 8.5** Smlouvy;
- 11.2.3 *neobsazeno*;
- 11.2.4 ukáže-li se jakékoliv prohlášení Dodavatele v **čl. 6** Smlouvy nepravdivým nebo Dodavatel poruší jinou povinnost dle tohoto článku Smlouvy;
- 11.2.5 prodlení Dodavatele s odstraněním vady, a to jak v rámci poskytování Služby podpory, tak v případě odstraňování vady záruční ve smyslu **čl. 7.13** Smlouvy delší než 5 (slovy: pět) kalendářních dnů, pokud Dodavatel nezjedná nápravu ani v dodatečně přiměřené lhůtě, kterou mu k tomu Objednatel poskytne v písemné

výzvě ke splnění povinnosti, přičemž tato lhůta nesmí být kratší než 5 (slovy: pět) pracovních dnů od doručení takovéto výzvy;

11.2.6 situace, kdy celková výše smluvních pokut a/nebo slev z ceny, na jejichž zaplacení nebo započtení by měl Objednatel dle Smlouvy nárok, dosáhne 10 % (slovy: deset procent) z celkové ceny Díla;

11.2.7 další případy výslovně uvedené ve Smlouvě.

11.3 Objednatel je rovněž oprávněn odstoupit od Smlouvy v případech,

11.3.1 že v insolvenčním řízení bude zjištěn úpadek Dodavatele nebo insolvenční návrh bude zamítnut pro nedostatek majetku Dodavatele v souladu se zněním InsZ;

11.3.2 že Dodavatel vstoupí do likvidace;

11.3.3 významné změny ovládnutí Dodavatele podle Zákona o obchodních korporacích (významnou změnou ovládnutí Dodavatele se rozumí vliv, ovládnutí či řízení dle § 71 a násl. Zákona o obchodních korporacích) nebo v případě změny kontroly zásadních aktiv, využívaných Dodavatelem k Předmětu plnění.

11.4 Dodavatel je oprávněn od Smlouvy písemně odstoupit z důvodu jejího podstatného porušení Objednatelem, přičemž za podstatné porušení Smlouvy se bude považovat zejména prodlení Objednatele s úhradou ceny za plnění předmětu Smlouvy delší než 30 (slovy: třicet) kalendářních dnů, pokud Objednatel nezjedná nápravu ani do 10 (slovy: deseti) pracovních dnů od doručení písemného oznámení Dodavatele o takovém prodlení se žádostí o jeho nápravu.

11.5 Odstoupení od Smlouvy ze strany Objednatele nesmí být spojeno s uložením jakékoliv sankce k tíži Objednatele.

11.6 Strany se dále dohodly, že odstoupení od Smlouvy musí být písemné, jinak je neplatné. Odstoupení je účinné ode dne, kdy bylo doručeno druhé Straně. Dále se Strany dohodly, že u zbývajících plnění dle Smlouvy Strany protokolárně provedou inventarizaci veškerých plnění Dodavatele dle Smlouvy provedených k datu, kdy Smlouva byla ukončena a na tomto základě provedou vyrovnání vzájemných závazků a pohledávek z toho pro ně vyplývajících (výše ceny za Dodavatelem do zániku Smlouvy provedených plnění dle Smlouvy se řídí výší ujednanou pro ně ve Smlouvě, resp. stanoví se poměrem podle rozsahu ukončené části Předmětu plnění, přičemž Strany se výslovně dohodly, že nárok Dodavatele za Dodavatelem do zániku Smlouvy provedených plnění dle Smlouvy vzniká pouze v rozsahu účelně vynaložených nákladů na plnění předmětu Smlouvy a za splnění podmínky, že je taková část plnění ve zhotoveném rozsahu pro Objednatele využitelná). Objednateli vzniká odstoupením od Smlouvy rovněž nárok na náhradu vícenákladů jím prokazatelně vynaložených na řádném splnění předmětu Smlouvy.

11.7 Objednatel je oprávněn Smlouvu písemně vypovědět, a to i bez udání důvodů, ne však dříve než po uplynutí 1 roku poskytování Služby podpory. Výpovědní doba činí 9 (slovy: devět) měsíců a počíná běžet prvním dnem měsíce následujícího po doručení výpovědi Dodavateli.

11.8 Ukončením Smlouvy nejsou dotčena ustanovení o odpovědnosti za škodu, nároky na uplatnění smluvních pokut a/nebo slev z ceny, práva z vad a záruky za jakost, o ochraně důvěrných informací a/nebo osobních údajů, práv ze získaných licencí a ostatní práva a povinnosti založené Smlouvou, která mají podle právních předpisů, výslovného ustanovení Smlouvy nebo ze své podstaty trvat i po jejím zrušení/ukončení.

11.9 Pro řádné ukončení Smlouvy (po skončení předpokládané doby platnosti i dříve) je Dodavatel povinen poskytnout Objednateli nebo Objednatelem určené třetí osobě maximální nezbytnou součinnost, dokumentaci a informace za účelem plynulého a

řádného převedení činností dle Smlouvy či jejich příslušné části na Objednatele nebo Objednatelům určenou třetí osobu tak, aby Objednateli nevznikla škoda, přičemž Dodavatel se zavazuje tuto součinnost poskytovat s odbornou péčí, zodpovědně v rozsahu, který je po něm možno spravedlivě požadovat, a to do doby úplného převzetí takových činností Objednatelům či Objednatelům určenou třetí osobou.

## **12 Závěrečná ujednání**

- 12.1 Smluvní strany berou na vědomí, že tato Smlouva podléhá uveřejnění v registru smluv podle zákona č. 340/2015 Sb., o zvláštních podmínkách účinnosti některých smluv, uveřejňování těchto smluv a o registru smluv, ve znění pozdějších předpisů (dále jen „**ZRS**“), a současně souhlasí se zveřejněním údajů o identifikaci Smluvních stran, předmětu Smlouvy, jeho ceně či hodnotě a datu uzavření této Smlouvy.
- 12.2 Zaslání Smlouvy správci registru smluv k uveřejnění v registru smluv zajišťuje obvykle Objednatel. Nebude-li tato Smlouva zaslána k uveřejnění a/nebo uveřejněna prostřednictvím registru smluv, není žádná ze Smluvních stran oprávněna požadovat po druhé Smluvní straně náhradu škody ani jiné újmy, která by jí v této souvislosti vznikla nebo vzniknout mohla.
- 12.3 Smluvní strany výslovně prohlašují, že údaje a další skutečnosti uvedené v této Smlouvě, vyjma částí označených ve smyslu následujícího odstavce této Smlouvy, nepovažují za obchodní tajemství ve smyslu ustanovení § 504 Občanského zákoníku (dále jen „**obchodní tajemství**“), a že se nejedná ani o informace, které nemohou být v registru smluv uveřejněny na základě ustanovení § 3 odst. 1 ZRS.
- 12.4 Jestliže Smluvní strana označí za své obchodní tajemství část obsahu Smlouvy, která v důsledku toho bude pro účely uveřejnění Smlouvy v registru smluv znečitelněna, nese tato Smluvní strana odpovědnost, pokud by Smlouva v důsledku takového označení byla uveřejněna způsobem odporujícím ZRS, a to bez ohledu na to, která ze stran Smlouvu v registru smluv uveřejnila. S částmi Smlouvy, které druhá Smluvní strana neoznačí za své obchodní tajemství před uzavřením této Smlouvy, nebude Objednatel jako s obchodním tajemstvím nakládat a ani odpovídat za případnou škodu či jinou újmu takovým postupem vzniklou. Označením obchodního tajemství ve smyslu předchozí věty se rozumí doručení písemného oznámení druhé Smluvní strany Objednateli obsahujícího přesnou identifikaci dotčených částí Smlouvy včetně odůvodnění, proč jsou za obchodní tajemství považovány. Druhá Smluvní strana je povinna výslovně uvést, že informace, které označila jako své obchodní tajemství, naplňují současně všechny definiční znaky obchodního tajemství, tak jak je vymezeno v ustanovení § 504 občanského zákoníku, a zavazuje se neprodleně písemně sdělit Objednateli skutečnost, že takto označené informace přestaly naplňovat znaky obchodního tajemství.
- 12.5 Osoby uzavírající tuto Smlouvu za Smluvní strany souhlasí s uveřejněním svých osobních údajů, které jsou uvedeny v této Smlouvě, spolu se Smlouvou v registru smluv. Tento souhlas je udělen na dobu neurčitou.
- 12.6 V případě poskytnutí osobních údajů v rámci plnění Smluvního vztahu se Dodavatel zavazuje přijmout vhodná technická a organizační opatření podle Nařízení Evropského parlamentu a Rady (EU) 2016/679 ze dne 27. dubna 2016 o ochraně fyzických osob v souvislosti se zpracováním osobních údajů, které se na něj jako na Dodavatele vztahují a plnění těchto povinností na vyžádání doložit objednateli.
- 12.7 Tato Smlouva je vyhotovena v elektronické podobě, přičemž obě Smluvní strany obdrží její elektronický originál opatřený elektronickými podpisy. V případě, že tato Smlouva z jakéhokoli důvodu nebude vyhotovena v elektronické podobě, bude sepsána ve třech vyhotoveních, přičemž jedno vyhotovení obdrží Dodavatel a dvě vyhotovení Objednatel.

- 12.8 Veškerá práva a povinnosti Smluvních stran vyplývající ze Smlouvy se řídí českým právním řádem.
- 12.9 Smluvní vztahy neupravené Smlouvou se řídí Občanským zákoníkem a dalšími právními předpisy.
- 12.10 Všechny spory vznikající ze Smlouvy a v souvislosti s ní budou dle vůle Smluvních stran rozhodovány soudy České republiky, jakožto soudy výlučně příslušnými.
- 12.11 Je-li nebo stane-li se jakékoli ustanovení Smlouvy neplatným, nezákonným nebo nevynutitelným, netýká se tato neplatnost a nevynutitelnost zbývajících ustanovení Smlouvy. Strany se tímto zavazují nahradit do 5 (slovy: pěti) pracovních dnů po doručení výzvy druhé Strany jakékoli takové neplatné, nezákonné nebo nevynutitelné ustanovení ustanovením, které je platné, zákonné a vynutitelné a má stejný nebo alespoň podobný obchodní a právní význam.
- 12.12 Smlouvu lze měnit pouze písemnými dodatky.
- 12.13 Tato Smlouva nabývá platnosti okamžikem podpisu poslední ze Smluvních stran. Je-li Smlouva uveřejňována v registru smluv, nabývá účinnosti dnem uveřejnění v registru smluv, jinak je účinná od okamžiku uzavření.

### Přílohy

1. Technická a funkční specifikace
2. Specifikace ceny – bude doplněno v souladu s Nabídkou Dodavatele
3. Harmonogram
4. Seznam poddodavatelů – bude doplněno v souladu s Nabídkou Dodavatele
5. Seznam realizačního týmu- bude doplněno v souladu s Nabídkou Dodavatele
6. Plná moc (pouze v případě zastoupení Dodavatele osobou na základě plné moci)

Za Objednatele:

Za Dodavatele:

.....  
[DOPLNÍ OBJEDNATEL]

.....  
[DOPLNÍ DODAVATEL]

Příloha č. 2 Zadávací dokumentace (*budoucí příloha č. 1 Smlouvy*)

## Technická a funkční specifikace

### „Inovace speciálního hnacího vozidla FST4 pro diagnostiku prostorové průchodnosti tratí“

Tento dokument popisuje technické a funkční požadavky na inovaci diagnostického systému na měření prostorové průchodnosti tratí, umístěném na speciálním drážním vozidle SHV FST4 pro použití na železniční síti Správy železnic, státní organizace (dále jen „SŽ“).

Podmínky dále v textu **takto označené (zažlucené)**, představují minimální technické podmínky ve smyslu § 61 odst. 4 ZZVZ.

## Obsah

1. Seznam použitých značek a zkratk	3
2. CÍL INOVACE:	3
3. OBECNÉ Požadavky na dodávku a měřicí systémy:	3
4. Předmět dodávky měřících systémů	4
5. PODROBNÁ TECHNICKÁ SPECIFIKACE	5
6. SOUVISEJÍCÍ a doplňující informace a požadavky	18
7. MP-HOST – TECHNICKÝ POPIS	18
8. PODPORA A SERVISNÍ SLUŽBY	20

# 1. SEZNAM POUŽITÝCH ZNAČEK A ZKRATEK

<b>MD</b>	Ministerstvo dopravy
<b>SŽDC</b>	Správa železniční dopravní cesty, státní organizace
<b>TÚDC</b>	Technická ústředna dopravní cesty
<b>PPT</b>	Prostorová průchodnost tratí
<b>SHV</b>	Speciální hnací vozidlo
<b>FST4</b>	Kolejové vozidlo, nosič technologie pro diagnostiku PPT
<b>GPK</b>	Geometrické parametry koleje, pro účely tohoto dokumentu se jedná pouze o vybrané parametry – rozchod koleje a převýšení koleje
<b>MP-Host</b>	Trasový lokalizační systém SŽDC používaný na jeho měřicích vozech
<b>SU</b>	Synchronizační jednotka pro připojení enkodéru a poskytující informaci o ujeté dráze MP-Host a měřicím systémům
<b>ZS</b>	Zaváděcí Soubor obsahující popisnou informaci pro měřenou kolejovou trasu (popisky a kódy trasových úseků, informace o staničení a nepravidelnostech staničení atd.)
<b>GNSS</b>	Globální navigační satelitní systém
<b>INS</b>	Inerciální jednotka
<b>qmpID</b>	Pořadové číslo čtvrtmetrového pulsu počítaného od startu měření indikovaného pulsem Sync z MP-Host

## 2. CÍL INOVACE:

Diagnostika prostorové průchodnosti tratí a tunelů je nutným předpokladem pro zajištění provozuschopnosti, kvalitní údržby a efektivně prováděných oprav železniční infrastruktury. Měření prostorové průchodnosti stanovuje vyhláška MD č. 177/1995 Sb., kterou se vydává Stavební a technický řád drah. Zde je také určeno, že dle § 5 odst. 2c je součástí technickobezpečnostní zkoušky zaměření prostorové průchodnosti. Na toto ustanovení navazuje § 6, kde je v odst. a) čl. 1 požadováno ověření prostorové průchodnosti u tratí a u tunelů je v odst. f) předepsáno prokázání prostorové průchodnosti podrobným zaměřením.

Předmětem inovace je celek SHV FST4 a přizpůsobení jeho vlastností a výkonu aktuálnímu prostředí a potřebám Správy železnic. Cílem je dosáhnout tohoto stavu navýšením celkové kapacity systému, zvýšením kvality měření a hodnocení dat, navýšením maximálního denního nájezdu změřených kilometrů a především zvýšením nejvyšší přípustné rychlosti v módu měření.

## 3. OBECNÉ POŽADAVKY NA DODÁVKU A MĚŘICÍ SYSTÉMY:

- Zadavatel si vyhrazuje, že součástí splnění všech požadavků bude prokázání funkčního stavu všech základních částí nabízeného řešení.
- Zadavatel předem vylučuje vývoj klíčových komponent systému v rámci dodávky a požaduje, aby základní komponenty byly sériově vyráběny. Zadavatel připouští pouze práce a vývoj spojený s integrováním komponent nabízeného řešení do existujícího prostředí Správy železnic.
- Na SHV je instalován lokalizační systém MP-Host, jehož konfiguraci HW a SW dodá zadavatel. Podrobnější informace jsou uvedeny dále v kapitole MP-HOST – TECHNICKÝ POPIS. S tímto systémem musí instalované systémy být plně kompatibilní.
- Schopnost měření za klimatických podmínek a v rozsahu provozních teplot dle specifikace uvedené v čl. 5 níže.
- Inovovaný měřicí systém musí měřená a vyhodnocovaná data doplňovat příznaky, které budou vhodným způsobem indikovat jejich případnou místní nejistotu. Indikace nejistoty bude realizována zejména na základě výpočtu trajektorie pohybu systému.
- Inovovaný měřicí systém musí umožňovat operátorovi při kontinuální nebo namátkové kontrole průběhu snímání a práce systému zjistit, že některý ze senzorů (např. kamera, skener), nepracují korektně.
- Všechny požadavky na technické řešení vycházejí z platné legislativy (zákon č. 266/1994 Sb. o dráhách, vyhl. č. 173/1995 Sb. Dopravní řád drah), současných standardů a požadavků z provozu.
- Prvky inovace musí být nové, nepoužité a odpovídající potřebám provozu na železničních tratích.



- Systém musí být po inovaci trvale nainstalován na SHV, nesmí přesahovat normový obrys pro vozidla. Zadavatel provede přípravu SHV na základě technických výkresů a rozměrů pro instalaci systému, poskytnutých Dodavatelem.

#### 4.PŘEDMĚT DODÁVKY MĚŘICÍCH SYSTÉMŮ

Předmětem dodávky je doplnění diagnostického systému průchodnosti tratí a dokumentace jejího okolí s využitím skenovací a zobrazovací techniky, včetně SW nástrojů pro následné zpracování pořízených dat do formy zjištěných překážek PPT s možností provádění měření základních parametrů trasy.

Tento systém bude složen z těchto součástí, resp. splňovat tyto funkce:

- Jedno integrované zařízení pro laserové skenování ve třech různých rovinách,
- Jednotka GNSS/INS pro určování přesné polohy a orientace,
- Systém napojení na SU měřicího vozu pro měření ujeté vzdálenosti a pro získávání informace o směru jízdy (Zadavatel poskytne dodavateli nezbytnou součinnost pro vyřešení připojení jednotky GNSS/INS na synchronizační jednotku a PC MP-Host ve formě HW a SW podpory v potřebném rozsahu.),
- Sada minimálně dvou digitálních planárních kamer s pevně fixovaným spojením těla kamery s objektivem
- Jedna panoramatická kamera,
- Vybavení všech kamer pro datové propojení s řídicí jednotkou
- potřebné vybavení k tomu, aby Zadavatel byl schopen určit vzájemnou orientaci a polohu systému integrované skenovací hlavy, jednotky GNSS/INS a všech digitálních kamer a používat je pro řešení úloh souvisejících se zpracováním prostorové průchodnosti tratí.
- Notebook nebo obdobný prostředek pro nastavování parametrů sběru dat a komunikaci s integrovaným skenovacím zařízením, GNSS/INS jednotkou a kamerami za jízdy,
- Držáky pro odpružené uchycení integrovaného skenovacího zařízení, jednotky GNSS/INS a všech dodávaných kamer (konstrukční přizpůsobení SHV bude provedeno zadavatelem)
- Řídicí jednotka systému pro zajištění vzájemné komunikace jednotlivých komponent systému a jejich ovládání,
- Výkonný stolní počítač pro primární správu a ukládání pořízených obrazových a laserových dat v kanceláři,
- Zajištěná funkcionality celého systému pro přípravu a evidenci provedených jízd v prostředí internetu za účelem následné evidence trajektorií pohybu systému, jízd, pořízených laserových a obrazových dat prostřednictvím registrovaných trajektorií pohybu,
- Zajištěná funkcionality celého systému pro zpracování laserových dat, dat jednotky GNSS/INS včetně snímků z kamer s možností provádění prostorových měření na laserových datech a snímcích v desktopovém režimu,
- Zajištěná funkcionality celého systému pro poskytování dat laserových bodů, snímků a záznamů trajektorií po internetu s možností 3D zobrazení vybraného detailu,
- Systém musí umožňovat samostatné zapojení senzorů, tj. integrované skenovací hlavy, jednotky GNSS/INS, sady digitálních kamer, řídicího systému a výpočetní jednotky pro ukládání pořízených dat podle potřeb Zadavatele bez nutnosti kontaktovat Dodavatele, v případě demontáže, přičemž zpětné složení musí být realizovatelné pouze silami Zadavatele, včetně kalibrace systému,
- Dodávané SW řešení musí vyžadovat pouze dílčí integraci do prostředí Zadavatele, tj. především napojení na systém MP-HOST a měřicí vůz Zadavatele,
- Sensory systému budou instalovány na připravený měřicí vůz zadavatele.
- Dokumentace systému a dokumentace pro obsluhu systému
- Součástí dodávky laserové skenovací jednotky musí být min. následující komponenty:

Přepravní box pro uložení integrované skenovací hlavy	1 ks
Kabeláž pro vysokorychlostní přenosy dat mezi integrovanou skenovací hlavou a řídicí jednotkou na minimální rychlosti 10 GigE	1 ks
Hlavní napájecí kabel systému, který bude napojený do zdroje elektrické energie měřicího vozu	1 ks
Napojení panoramatické kamery k řídicí jednotce a integrované skenovací hlavě – kabelové propojení v délce minimálně 30 m	2 ks

PPS pulz + přenos NMEA vět – kabelové připojení	1 ks
---	------

- součástí dodávky GNSS/INS systému musí být také následující komponenty: "

Veškerá kabeláž pro vzájemné propojení jednotky GNSS/INS se systémem integrované skenovací hlavy, řídicí jednotky včetně připojení všech dodávaných digitálních kamer	1 sada
Potřebné propojení - s externím odometrem měřícího vozu nebo synchronizační jednotky měřícího vozu MP-Host v délce minimálně 8 m včetně nezbytného datového konvertoru	1 ks

- Systém musí být dodán plně kalibrovaný, součástí dodávky musí být kontrolní mechanismy, nebo postupy pro zajištění správné funkce systému jako celku na interním pracovišti Zadavatele

## ŠKOLENÍ

- Na všechny části systému musí být realizováno zaškolení obsluhy v délce trvání minimálně 10 člověkodnů, pro minimálně 4 osoby Zadavatele.
- Školení bude pokrývat celou problematiku dodávaného systému včetně jeho administrace. Školení může být rozděleno podle tematických částí po dohodě se Zadavatelem,
- Školení bude realizováno v českém jazyce.

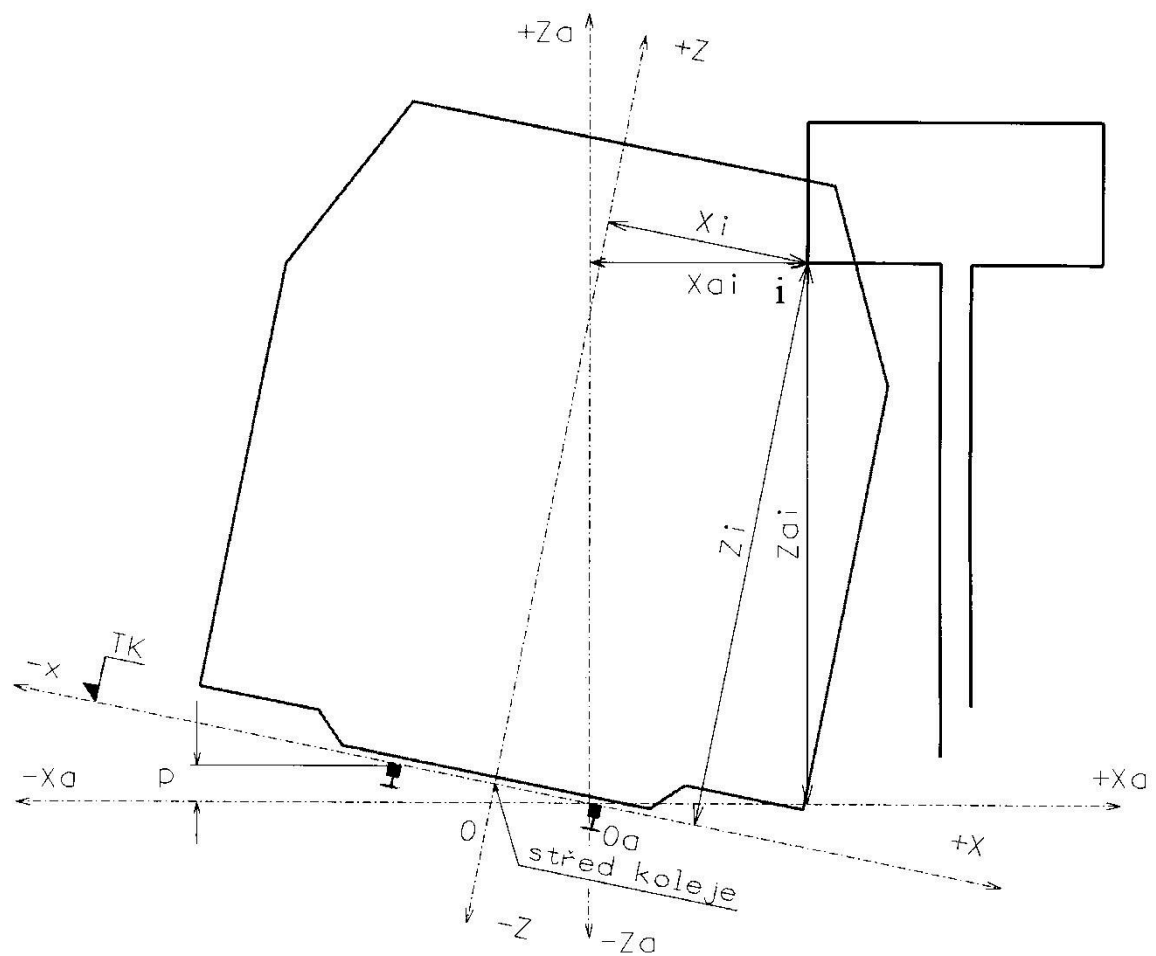
## 5. PODROBNÁ TECHNICKÁ SPECIFIKACE

**Diagnostický systém po inovaci musí jako celek splňovat minimální, níže uvedené a popsané nároky na konfiguraci, funkčnost a vybavení.**

Parametr	požadovaná hodnota
rychlost měření	min. 60 km.h-1
Kapacita měření	15.000 km/rok
denní výkon (nájezd změřených km)	200 km
sledovaný zájmový prostor od osy pojižděné koleje na každou stranu	cca 10x10 m
pracovní teploty	-10 +40 °C
data v souřadnicovém systému koleje (RSS) s počátkem ve středu koleje – viz. obr.č.1	ano
měření možné obousměrně (při couvání bude dopředný záznam přebírán z panoramatické kamery na zadním čele)	ano
spolehlivé zachycení všech objektů v okolí tratě za běžných provozních podmínkách a viditelnosti	98%
kontinuální měření GPK v intervalu 0,25m nebo menším, Současně je měřena ujetá dráha a poloměr (křivost)	ano
jednoznačná identifikace měřeného objektu, tj. zajištění čtení popisů běžných objektů v blízkém okolí trati, značení, popisy čísla - potřeba odečtení informace při běžných pracovních světelných podmínkách, které kamery umožňují na základě definovaných technických parametrů -ohnisko, velikost pixelu, předmětová vzdálenost objektu a velikost pixelu v této vzdálenosti.	ano

vidění objektu a popisu na snímcích, zachycení pomocí dopředných kamer (2 x minimálně 12 MPx na předním čele) a panoramatické kamery minimálně 30 MPx (zadní čelo) při předpokládaném souběžném snímání by měl být objekt vidět ze všech stran, které kamery umožňují na základě definovaných technických parametrů - ohnisko, velikost pixelu, předmětová vzdálenost objektu a velikost pixelu v této vzdálenosti.	ano
Traťový referenční systém / lokalizace	Připojení na SU a palubní systém PC MP-Host TUDC (CTD)
Kontrolní a ochranný systém - napájení (UPS), prach, otřesy, vlhkost	ano pro všechny komponenty
Technologie na jedné časové bázi	ano
Kontrolní mechanismy zajišťující správnou funkci technologie před startem měření	ano
Generování seznamu kolizních objektů pro vybranou část úseku trati	ano
Profilování (výstup 2D kritický příčný řez měřeným objektem, formát dxf/dgn)	ano
automatické posouzení prostorové průchodnosti vůči uživatelsky určenému profilu (průjezdny průřez)	ano
propojení profilů s obrazovou informací, GPK, lokalizací	ano
<b>Laserová skenovací jednotka</b>	
omezující podmínky prostředí	ne za: déšť, sněžení, mlha, prach, ne přímé slunce na senzor
rozsah měření minimálně od 1,2 m do max dosahu dle frekvence skenerů a odrazivosti terénních předmětů	ano
výsledná polohová přesnost v RSS	±40 mm
snímání extrémně tenkých objektů	ano
<b>Fotogrammetrický a video systém</b>	
měřické kamery s minimálním rozlišením 12 MPx a frame rate minimálně 8 frame/sec. Zadavatel stanovuje jako minimální počet 2 kamery, ale požaduje, aby bylo možno připojit až 6 kamer, plus panoramatická kamera	ano
Panoramatická kamera s minimálním počtem 6 kamer a rozlišením 30 MPx	ano 1x panor. kamera
klima housing všech kamer	ano - ochrana proti vodě, prachu, přehřátí, mlžení
přesnost ftgm vyhodnocení	±40 mm
rychlost měření a pořizování dat	0-min.60 km.h-1
omezující podmínky prostředí	déšť, sněžení, mlha, prach
expoziční podmínky	běžné za denního světla

## Relativní a absolutní souřadnicový systém kolej v oblouku s převýšením



$O_a$  ..... počátek absolutního souřadnicového systému (leží v pojízděné hraně nepřevýšeného kolejnicového pásu, v koleji bez převýšení leží  $O_a$  v pojízděné hraně levého kolejnicového pásu v pohledu stoupajícího staničení)

$X_a, Z_a$  ..... osy absolutního souřadnicového systému (jsou vždy vodorovné a svislé)  $X_{ai}, Z_{ai}$  ..... souřadnice v absolutním souřadnicovém systému,

$O$  ..... počátek relativního souřadnicového systému,

$X, Z$  ..... osy relativního souřadnicového systému,

$X_i, Z_i$  ..... souřadnice v relativním souřadnicovém systému,

p ..... převýšení koleje

TK ..... úroveň temen kolejnic

**1) integrovaná skenovací hlava, řídicí jednotka systému, počítače pro řízení sběru dat a pro zpracování interních formátů dat v kancelářském prostředí. Všechny dodávané prostředky a komponenty musí tvořit technologickou linku pro potřeby měření prostorové průchodnosti tratí a následující níže uvedené požadavky je Dodavatel povinen splnit.**

**Uvedené požadavky a parametry jsou minimální.**

<b>Integrovaná a kalibrovaná skenovací hlava, řídicí jednotka a počítač</b>	
<b>Pořadové označení</b>	<b>Požadované minimální parametry</b>
<b>1.</b>	Provozní rozsah skenovací hlavy 360° v minimálně 3 vzájemně pootočených rovinách skenování
<b>2.</b>	Minimální požadovaná hustota 6.500 bodů/m <sup>2</sup> při maximálním skenovacím výkonu. Hustota je posuzována ve vzdálenosti 3 m od skenovací hlavy a při rychlosti 60 km/hod
<b>3.</b>	Minimální požadovaná řádková frekvence skenovací hlavy 700 řádků(linek)/sec. s možností nastavení řádkové frekvence
<b>4.</b>	Minimální požadovaná pulsní frekvence skenovací hlavy 2900 kHz
<b>5.</b>	Minimální požadovaný dosah skeneru (při 10% odrazivosti cíle) 80 m
<b>6.</b>	Měření dat průchodnosti tratí minimálně od vzdálenosti 1,2 m od pomyslného geometrického středu integrované skenovací hlavy
<b>7.</b>	Minimální požadovaná relativní přesnost měření skeneru 5 mm
<b>8.</b>	Maximální váha skenovací hlavy instalované na střešní držák 110 kg
<b>9.</b>	Spolehlivá funkčnost měření a sběru dat integrovanou skenovací hlavou do rychlosti 130 km/hod
<b>10.</b>	Požadovaná klasifikace skenovací hlavy pro bezpečnost práce laser class 1 (eye safe)
<b>11.</b>	Minimální krytí pro práci v prašném a vlhkém prostředí IP 65
<b>12.</b>	Požadavek na plnou digitalizaci odrazu laserových paprsků při skenování s teoreticky neomezeným počtem odrazů
<b>13.</b>	Požadavek na připojení až 6 ks 12 MPx planárních kamer
<b>14.</b>	Požadavek na možnost připojení minimálně jedné panoramatické (sférické) kamery s rozlišením 30 MPx

15.	<p>Požadované možnosti vstupů/výstupů integrované skenovací hlavy:</p> <ul style="list-style-type: none"> <li>- trigger puls</li> <li>- přesný údaj o časech expozic jednotlivých kamer</li> <li>- zpracování NMEA dat</li> <li>- PPS puls</li> <li>- LAN 1GigE</li> </ul> <p>Napájení 24 V DC, max 30W</p>
16.	Systém pro minimalizaci přenosu vibrací měřicího vozu na integrovanou skenovací hlavu
17.	Požadované teplotní rozpětí pro práci systému v rozsahu -10° až + 40°
18.	<b>Systém prostorové teplotní a vlhkostní stabilizace interiéru integrované skenovací hlavy</b>
19.	<p><b>Controlní a řídicí jednotka s možností připojení:</b></p> <ul style="list-style-type: none"> <li>- 1x odometr DMI nebo systém MP-Host, které je umístěno na měřicím voze</li> <li>- 1x NAV RS232 (COM port pro připojení IMU/GNSS RTK, SBAS)</li> <li>- 1x NAV RS232 výstup pro synchronizaci externího zařízení</li> <li>- 1x AUX výstup napájení (+28 v DC, max 1x odometr DMI nebo systém MP-Host)</li> <li>- 1x vstup napájení 230 V AC max</li> </ul>
20.	<p>Průmyslový počítač s monitorem, nebo notebook pro řízení sběru dat nebo ovládání systému za provozu v měřicím voze s garantovaným výkonem pro řízení integrované skenovací hlavy a zpracování on-fly měřenými laserovými a obrazovými daty s interface:</p> <ul style="list-style-type: none"> <li>- 1x LAN, 1000 Mbit/sec pro připojení další výpočetní jednotky</li> <li>- 1x USB 3.0 pro zajištění příjmu obrazových dat panoramatické kamery s minimálním rozlišením 30 Mpx</li> <li>- 1x display port</li> <li>- 1x HDMI</li> <li>- 3 x 2 jednotky pro připojení výměnných disků</li> <li>- 3 x sada 2 ks SSD disků s minimální kapacitou 2 x 960 GB</li> </ul>
21.	- 1x rámeček pro připojení výměnného externího SSD disku s kapacitou 2 x 960 GB k průmyslovému počítači nebo jinému PC
22.	Propojení integrované skenovací hlavy umístěné na střeše měřicího vozu s řídicí jednotkou umístěné v kabině měřicího vozu jedním kabelem s přenosovou rychlostí minimálně 10 GigE
23.	<b>Zařízení pro zajištění zdroje elektrické energie pro chod celého systému v režimu skenování v případě výpadku hlavního zdroje elektrického napájení po dobu minimálně 15 minut</b>
24.	Integrovaná skenovací hlava bude zajišťovat současně skenování ve třech pevně nastavených kalibrovaných polohách - rovinách. Jedna rovina skenování bude kolmo na směr jízdy, další dvě roviny odkloněné od roviny kolmé na směr jízdy o maximálně + 40° a - 40°
25.	Systém pro zajištění synchronizace začátku linky skenování každého skeneru integrované skenovací hlavy včetně zajištění synchronizace expozice kamer
26.	<b>Adaptér pro připojení odometru pro měření ujeté vzdálenosti</b>

27.	Střešní držák pro instalaci integrované skenovací hlavy na měřicí vůz
28.	<p>Výkonný počítač včetně vhodného operačního systému pro ukládání pořizovaných dat a jejich základní zpracování v kanceláři:</p> <ul style="list-style-type: none"> <li>- Paměť RAM minimálně 64 GB</li> <li>- HDD kapacita minimálně 8 TB</li> <li>- Čtečka výměnných disků průmyslového počítače umístěného v měřicím voze</li> <li>- 27" monitor</li> </ul> <p>Dodávaný počítač pro zpracování dat musí splňovat nároky na zajištění náročných výpočetních operací souvisejících se zpracováním laserových a obrazových dat po skončení jízdy. Počítač bude využíván pro přenesení pořizovaných dat z výměnných disků průmyslového počítače propojeného s integrovanou skenovací hlavou a dále pro prvotní zpracování laserových a obrazových dat a jejich kontrolu integrity a georeferencování. Data budou dále přesunuta na server s datovým úložištěm, který není součástí dodávky..</p> <p>Garance funkčnosti počítače jako celku je na straně dodavatele.</p>
<b>Další požadovaná funkcionální systémů</b>	
29.	Bude dodán SDK KIT využitelný pro případ budoucí potřeby vytvoření vlastního nebo modifikovaného SW pro řízení integrované skenovací hlavy – resp. jednotek skenerů
30.	Využití možnosti ovládání snímkování kamer v návaznosti na délku časové prodlevy a délku ujeté vzdálenosti
31.	<p><b>SW aplikace pro řízení sběru laserových a obrazových dat integrované skenovací hlavy - min. 1 licence časově a místně neomezená</b></p> <ul style="list-style-type: none"> <li>- Identifikace komponent, které jsou součástí měřicího systému–skenery, kamery, GNSS/INS,</li> <li>- Definice komunikace a propojení,</li> <li>- Konfigurace měřicího systému,</li> <li>- Verifikace vzájemné komunikace,</li> <li>- Informace o stavu připravenosti k měření</li> <li>- Logování varování a hlášení chyb,</li> <li>- Kontrola konsistence dat,</li> <li>- Řízení sběru dat,</li> <li>- Management velkého objemu dat,</li> <li>- Vizualizace on-line sbíraných dat – laserové body, snímky,</li> <li>- Podpora operátora pro rychlé rozhodování.</li> <li>- Monitoring funkcí systému a vytváření zpráv obsahující informace o činnosti jednotlivých senzorů pro účely vzdálených servisních úkonů a úkonů preventivní prohlídky, popř. identifikace potřeby vážnějšího technického zásahu.</li> </ul>
32.	<p><b>SW aplikace pro zpracování raw měřených laserových dat integrované skenovací hlavy - min. 1 licence časově a místně neomezená</b></p> <ul style="list-style-type: none"> <li>- Příjem RAW dat pocházejících z laserového skenování, GNSS/INS, kamer</li> <li>- Export laserových dat do formátu LAS</li> <li>- Možnost obarvovat mračno laserových bodů na základě pořizovaných snímků</li> <li>- Zpracování snímků z připojených kamer včetně výpočtu prvků vnější orientace</li> <li>- Možnost provést klasifikaci mračen bodů do jednotlivých uživatelem definovaných tříd</li> </ul>

	<ul style="list-style-type: none"> <li>- Urovnání laserových dat s využitím vlčovicových bodů</li> <li>- Transformace laserových bodů do jiných souřadnicových systémů (WGS84, ap.)</li> <li>- Možnost automatického urovnání laserových dat v místech vícenásobných průjezdů s využitím informací o vypočtené trajektorii</li> </ul>
<p><b>33.</b></p>	<p><b>SW aplikace typu server pro práci s laserovými daty - import, export, správa a poskytování mračen laserových bodů – min. 1 licence časově a místně neomezená</b></p> <ul style="list-style-type: none"> <li>- Zajištění správy pořízených laserových a obrazových dat v rámci serverového systému,</li> <li>- možnost základní klasifikace dat do zvolených tříd s možností jejich vizualizace,</li> <li>- propojení a umožnění práce současně s pořízenými laserovými daty a snímky z planárních kamer,</li> <li>- možnosti uživatelské podpory vstupů dat do systému,</li> <li>- podpora správy, práce a poskytování přístupu k laserovým bodům přístupujícím uživatelům Zadavatele na výkonný počítač (server) bez omezení počtu přístupujících osob a bez omezení počtu jader serveru/serverů,</li> <li>- garantované transformace přesného převodu pořízených surových dat do národního souřadnicového systému S-JTSK s celoplošnou působností,</li> <li>- velmi přesné možnosti specifické transformace úhlových prvků vnější orientace snímků do systému S-JTSK,</li> <li>- zajištění možnosti přístupu, skladování a práce s velkými objemy dat v rámci předpokládaného rozsahu laserových a obrazových dat, očekávaný objem dat jsou řádově desítky až stovky TB dat,</li> <li>- umožnění v rámci serverové aplikace rovněž možnost kreslení a editace dat a správy 3D objektů přímo na serveru,</li> <li>- okamžitá reakce na prostorové dotazy přístupujících v kombinaci se zadanými atributy,</li> <li>- využití maximálního počtu na serveru dostupných procesorů a výkonu serveru pro požadované výpočty,</li> <li>- autentizace a autorizace přístupu pro zabezpečení uložených dat,</li> <li>- zajištění optimalizace dat při požadovaném minimálním kompresním poměru 1/3</li> <li>- požadavek na plné české prostředí a ovládání aplikace</li> </ul>
<p><b>34.</b></p>	<p><b>SW aplikace typu client/server pro měření, vyhodnocování a kresbu 3D objektů – min. licence pro 2 uživatele, časově a místně neomezená</b></p> <ul style="list-style-type: none"> <li>- Procedura typu client/server pro měření nad mračny bodů a snímky,</li> <li>- vyhodnocování a kreslení 3D objektů,</li> <li>- zajištění komplexní práce minimálně dvou uživatelů současně na předem instalovaných desktopových pracovištích v sídle Zadavatele s mračny bodů a jejich zpracování od pořízení až do formy 3D vektorových objektů (3D symboly, linie, komplexní polygony),</li> <li>- práce s bezešvým mračnem bodů s možností měření polohy a vzdáleností,</li> <li>- práce s klasifikovanými třídami bodů,</li> <li>- podpora centrální a ortogonální projekce,</li> <li>- zobrazení pořízených snímků včetně panoramatických,</li> <li>- možnost generování podélného a příčného profilu,</li> <li>- měření podjezdných výšek,</li> <li>- měření šířek objektů,</li> <li>- schopnost čtení a ukládání operátorem přímo změřených dat do prostředí</li> </ul>



	<p>datového skladu na platformě kompatibilní se serverem,</p> <ul style="list-style-type: none"> <li>- umožnění připojení laserových dat jako bezešvého mračna bodů z datového serveru prostřednictvím webové služby,</li> <li>- zobrazení laserových údajů podle intenzity odrazu, či informace RGB, nebo podle klasifikovaných tříd,</li> <li>- možnost zobrazení pořízených snímků pro vybrané místo včetně záběrů panoramatické kamery,</li> <li>- podpora poloautomatického sběru liniových prvků,</li> <li>- provázání funkcionality se systémem správy projektů a trajektorií,</li> <li>- podpora standardních datových CAD formátů včetně formátů (XYZ / TXT), LAS, DGN, DXF, SHP,</li> <li>- možnost rychlé volby nebo změny (přepínání) 2D/3D zobrazení pro vyhodnocování prvků prostorové průchodnosti a editaci 3D objektů,</li> <li>- podpora zobrazení objektů ve 2D nebo 3D,</li> <li>- export pořízených snímků včetně kompletních orientačních parametrů,</li> <li>- poloautomatická digitalizace liniových prvků na základě vlastností laserových bodů s možností vstupu operátora</li> <li>- prostředí a komunikaci v českém jazyce</li> </ul>
35.	<p><b>Systém musí umožňovat vzdálené prohlížení a zobrazování pořízených, zpracovaných a vyhodnocených dat</b></p> <ul style="list-style-type: none"> <li>- přístup uživatelů v síti internetu bez omezení počtu připojení k serveru/serverů pracujícího bez omezení počtu jader, poskytujícího laserová a obrazová data,</li> <li>- Použití obvyklých webových prohlížečů, bez nutnosti doinstalace dalších obslužných prvků webového prohlížeče,</li> <li>- přístup na pořízená laserová, obrazová data a jiná data systému s využitím běžných typů web prohlížečů s možností zobrazení dat ve standardní podobě (mapa - půdorys / polohopis)</li> <li>- zobrazení v režimu 3D scény nad laserovými daty i vektorovými daty (v libovolném místě trati, dat) s možností interaktivní změny horizontálního a vertikálního úhlu pohledu a formou změny souřadnice pozorovacího bodu,</li> <li>- přiblížení nebo oddálení místa pozorování,</li> <li>- komunikace v českém jazyce</li> </ul>
36.	<p><b>SW aplikace pro diagnostiku a dokumentaci průchodnosti tratí</b></p> <p>Bude možné optimalizovat analytické a inspekční činnosti pro spolehlivou identifikaci průchodnosti tratí velkého rozsahu a identifikaci zjištěných překážek tratí a dále bude plnit následující požadavky Zadavatele:</p> <ul style="list-style-type: none"> <li>- licence SW aplikace časově a místně neomezená</li> <li>- Poskytovat účinné nástroje pro kontrolu průchodnosti tratí a automaticky vytvářet zprávy o jejím stavu pro pracovníky Zadavatele,</li> <li>- Využívat zdrojové informace pro výpočty průchodnosti a identifikace překážek, zejména mračno laserových bodů, trajektorie pohybu měřicího vozu zaznamenaných jednotkou GNSS/INS, pořízených snímků, včetně informací, které jsou zaznamenány integrovány do záznamů měření prostřednictvím synchronizační jednotky měřicího vozu (SU) a systému MP-Host,</li> <li>- Data budou uložena na centrálním serveru s uloženými laserovými, obrazovými daty a trajektoriemi</li> <li>- Data budou automaticky zpracována tak, aby byly správně identifikovány hlavy kolejnic v celém průběhu vybraného měřeného úseku trati a neležely překážky, které zasahují do průjezdného průřezu,</li> <li>- místa s méně kvalitní identifikací hlav kolejnic budou při zpracování</li> </ul>

**označena,**

- Možnost definování základních parametrů tratě a povolených tolerancí, např. rozchod, tolerance rozchodu, převýšení, maximální sklon, povolené poloměry, počet laserových bodů pro identifikaci překážky, vyloučených prostorů pro identifikaci překážky, apod.,
- Možnost výběru dat pro výpočet průchodnosti rovněž z obecných souborů typu LAS, trajektorie, záznamů snímků externích kamer a panoramatické kamery integrovaného skenovacího systému,
- Možnost zadat cílový souřadnicový systém S\_JTSK, do kterého budou data dodatečně transformována schválenou transformací ČUZK,
- Zobrazování vstupních informací a barevné znázorňování výstupních informací musí být možno uživatelsky definovat,
- Možnost definovat části zadané trati, které mají být zpracovány,
- Možnost definování dávkového zpracování,
- Možnost vizualizace zjištěných problémů ve 3D okně zejména zjištěných překážek, řezů, konstrukčních objektů v okolí trati, možnost zapínání laserových bodů, zjištěné překážky, vypočteného průběhu kolejí, vypočtené osy kolejí, troleje, atd.,
- **Možnost výpočtu cylindrického zobrazení vybraného úseku staničení trati,**
- Možnost definovaných výstupů ve formátech CAD, např. definovaných sekcí trati se zjištěnými problémy, zjištěnými poloměry, podélného profilu, příčného profilu, mapových kompozic s celkovou situací trati, staničení, poloměrů, atd.,
- Možnost generování digitálních reportů obsahujících informace o zjištěných překážkách,
- Propojení digitální reportů přes hodnotu staničení s grafickým přehledem překážek,
- Vizualizace polohy překážky/překážek v rámci profilu průchodnosti,
- Možnost konverze digitální reportů do formy MS EXCEL tabulek,
- Možnost trasování překážek v předem definovaném kroku,

**Detekce hlav kolejnic - generování geometrie průběhu kolejí a trakčního vedení**

- Je požadována automatická identifikace průběhu kolejí, výpočet tvaru hlav kolejnic, výpočet GPK, RSS a osy trati s požadovanou přesností
- Operátorovi musí být umožněno provést kontrolu výpočtu tvaru hlav kolejnic na testovacím úseku a případně definovat korekce pro další výpočty a zjištěné odchylky,
- všechny zjištěné geometrické prvky trati musí být možno integrovat, editovat, upravovat pomocí grafických CAD funkcí

**Operátorská kontrola a inspekce způsobu identifikace koleje - stanovení finální polohy koleje pro další výpočet**

- musí umožňovat definovat prostor v mračnu bodů, kde má být provedena identifikace hlav kolejnic interaktivně,
- Nastavení identifikace hlav kolejí musí být umožněno nad mračnem laserových bodů,
- Na ideální stav identifikovaných hlav kolejnic musí být umožněno interaktivní zobrazení předem definovaného průjezdného průřezu,
- musí umožňovat automaticky identifikovat úseky trati, u nichž je poloha průběhu a tvaru hlavy nejistá nebo je obtížně detekovatelná. Takové části/sekce musí být označeny pro další kontrolu operátorem,
- musí automaticky identifikovat rozchod kolejí, který je mimo stanovený

	<p>rozsah nebo je identifikováno nekonzistentní převýšení kolejí vzhledem k předchozím nebo následujícím úsekům trati,</p> <ul style="list-style-type: none"> <li>- umožnit ručně změnit polohu koleje a opravit, nebo nastavit řešení zjištěných problémů.</li> </ul> <p><b>Automatické generování dokumentů a sestav</b></p> <ul style="list-style-type: none"> <li>- generování výkresů s rozměry,</li> <li>- generování cylindrických (válcových) pohledů,</li> <li>- vytváření plánů kolejí s vyznačením generovaných řezů a souvisejících poloměrů zakřivení,</li> <li>- vytváření záznamů s analýzou porušení průjezdného průřezu a geometrie koleje.</li> </ul> <p><b>Rozvinuté válcové pohledy</b></p> <ul style="list-style-type: none"> <li>- Systém musí být schopen generovat rozvinuté válcové pohledy okolí pojížděné koleje (např. ostění tunelu) ve formě vizualizovaného mračna bodů, rozvinutého do roviny. Intenzitu odrazu laserového mračna bodů nebo vzdálenost od střednice koleje, resp. průjezdného průřezu bude možno znázornit pomocí barevné škály,</li> <li>- Prostřednictvím interaktivního dialogového okna bude uživateli umožněno snadno analyzovat zájmové místo v požadovaném staničení současně v grafické a textové prezentaci souboru se seznamem interferencí s průjezdným průřezem. Při výběru odpovídajícího řádku se automaticky rovněž otevře příčný řez mračnem bodů v místě porušení průjezdného průřezu.</li> </ul> <p><b>Sousední kolej</b></p> <ul style="list-style-type: none"> <li>- Musí být možné analyzovat sousední kolej (při měření nepojížděnou) pokrytou dostatečnými zdrojovými daty,</li> <li>- Poloha kolejnic sousední koleje je vyhodnocována na základě pořízeného mračna laserových bodů a trajektorie,</li> <li>- Poloha sousední koleje může být definována interaktivně s využitím omezeného počtu laserových bodů při nedostatečném odrazu. Mezilehlé polohy se vypočítají lineární interpolací ve vztahu k trajektorii jízdy,</li> <li>- musí být generovány základní parametry sousední koleje: hlavy kolejnic, jejich převýšení, vzdálenost k překážkám průchodnosti, atd.</li> <li>-</li> </ul>
--	--

V rámci dodávky bude realizována integrace dodávané jednotky GNSS/INS s dalšími komponenty dodávky, systém bude ověřen na testovací lokalitě stanovené Zadavatelem. Testovací vzorek nebude obsahovat rozsáhlé měření pro potřebu kontrol překážek a průchodnosti tratě. Součástí dodávky budou všechny komponenty nezbytné pro plnou funkčnost systému jako celku.

**2) GNSS/INS systém (který sestává z jedné jednotky inerciální, jednoho kusu GNSS antény a jednoho kusu GNSS přijímače a potřebných částí systému tak, aby byl systém plně funkční).**

**Uvedené požadavky a parametry jsou minimální**

<b>Samostatná jednotka GNSS/INS (přijímač, inerciální jednotka, anténa)</b>		
Anténa GNSS plně funkční s dodávaným přijímačem GNSS – 1 kus		
<b>Pořadové označení</b>	<b>Požadované parametry</b>	
<b>1.</b>	Dodání inerciální jednotky bez omezení dovozu a vývozu do zemí ITAR a EU	
<b>2.</b>	Práce satelitního přijímače na bázi minimálně dvou chipsetů. Z důvodu dosažení maximální přesnosti požadavek na příjem nebo plnou kompatibilitu příjmu minimálně následujících typů:  GPS (L1 C/A, L2C, L2E, L5), GLONASS (L1 C/A, L2 C/A, L2P, ), BeiDou (B1/B2), Galileo (L1 BOC, E5A, E5B), QZSS (L1, L2C, L5), SBAS (L1, L5), L-band OmniSTAR, VBS, HP, XP, G2 a Trimble CenterPoint RTX	
<b>3.</b>	Minimální frekvence záznamu informací inerciální jednotky 200 Hz	
<b>4.</b>	Pracovní vstupní napájení v rozsahu 12 – 25 V	
<b>5.</b>	Minimální frekvence pořízení dat GNSS 5 Hz	
<b>6.</b>	Minimálně 6 vstupů event pulsů z externích zařízení	
<b>7.</b>	Generování synchronizačního pulsu PPS v sekundové frekvenci	
<b>8.</b>	Možnost logovat záznam do vnitřní paměti, nebo na paměťovou kartu	
<b>9.</b>	Výpočet korekcí signálu GNSS pomocí příjmu informací z referenčních síťových stanic	
<b>10.</b>	SW aplikace pro vytvoření záznamu měření v datové struktuře odpovídající požadavkům na další zpracování měřených dat. Datová struktura musí integrovat informace ze ZS, MP-Host, qmpID a GNSS/INS jednotky. Komunikace v českém jazyce.	
<b>11.</b>	SW aplikace pro určení prvků vnější orientace pořízených snímků s využitím prvků trajektorie. Výpočty úhlových prvků musí být možno konvertovat do S_JTSK s přesností odpovídající měřené trajektorii a používaného systému souřadnic. Případná komunikace operátora SW při výpočtech bude vedena v českém jazyce.	
<b>12.</b>	SW aplikace pro import zaváděcího souboru ze systému měřicího vozu a jeho synchronizační jednotky MP-Host	
<b>13.</b>	SW aplikace pro zajištění HW a SW připojení systému GNSS/INS na externí odometr měřicího vozu nebo na synchronizační jednotku MP-Host měřicího vozu s registrací informace o směru pohybu a ujeté vzdálenosti	

	v reálných hodnotách a ve formě synchronizačních QMP pulsů, komunikace SW s operátorem v českém jazyce	
14.	<b>HW+SW zajištění synchronizace</b> a zaznamenání pulsů QMP udávaných MP-Host do jednotky GNSS/INS pro další zpracování	
15.	<b>SW aplikace pro přesný výpočet a určení trajektorie</b> - aplikace algoritmů pro on-line výpočty analýz kvality trajektorie a její predikce přesnosti – jedna licence	
16.	<b>SW aplikace pro správu trajektorií jak na palubě měřicího vozu, tak vzdáleně prostřednictvím web přístupu</b> vedení přehledu o plánovaných a realizovaných projektech a jejich trajektorií GNSS/INS, včetně pořízených laserových a obrazových dat, - zobrazení záznamů v kalendáři, - přechod mezi objekty prostřednictvím vazeb mezi projekty a trajektoriemi, - možnost vložení obecných dokumentů do aplikace a jejího propojení s objektem, - možnost vložení fotografií, souborů, - lokalizace informace na mapě, - příprava tiskových sestav, - ovládání v českém jazyce, - přístup k datům na základě přístupových práv uživatelů zadavatele bez omezení jejich počtu, - Zajištění importu a následné integrace informací plynoucích z vyrovnaných trajektorií dráhy pohybu měřicího vozu do SW správy projektů, - Statistické funkce pro sledování časů pořízení jednotlivých projektů včetně evidence časů plánovaných a realizovaných při zpracování. Práce s komponentou musí být pro operátora realizovaná v českém jazyce.	
Požadavky na výpočty trajektorie pohybu měřicího vozu – přesnost dosaženou ve fázi po realizaci zpracování signálu v rámci postprocessingu. Předpoklad dosažení výsledků je vhodná konfigurace satelitů, použití dvojice antén pro příjem signálu GPS		
17.	Výpadek GNSS signálu po dobu 0 sec - chyba v poloze	menší než 5 cm
18.	Výpadek GNSS signálu po dobu 0 sec - chyba v orientaci - Roll a Pitch	menší než 0.007°
19.	Výpadek GNSS signálu po dobu 0 sec - chyba v orientaci – Heading	menší než 0.018°
20.	Výpadek GNSS signálu po dobu 60 sec - chyba v poloze	menší než 5 cm
21.	Výpadek GNSS signálu po dobu 60 sec - chyba v orientaci - Roll a Pitch	menší než 0.007°
22.	Výpadek GNSS signálu po dobu 60 sec - chyba v orientaci – Heading	menší než 0.018°

### 3) čelní planární kamery a panoramatická kamera

Systém musí dovolovat připojení minimálně 6 planárních kamer umístěných na integrované skenovací hlavě nebo v jejím okolí na předním čele měřícího vozu a jedné panoramatické kamery umístěné na zadním čele měřícího vozu.

Pořadové označení	Požadované parametry
1.	Minimální rozlišení kamer 12 Mpx
2.	Minimální rychlost snímání 8 snímků/sec.
3.	Globální elektronická závěrka pro snímání obrazu
4.	Požadovaný typ senzoru CMOS
5.	Zajištění přenosu pořízeného obrazu prostřednictvím Gigabit Ethernet (GigE)
<b>Objektiv</b>	
6.	Maximální ohnisková vzdálenost 5 mm
7.	Požadované zobrazení v rozsahu minimálně 80° x 60°
8.	Kompatibilní s dodávaným tělem 12 Mpx digitální planární kamery
<b>Panoramatická kamera</b>	
9.	Rozsah zachyceného obrazu území minimálně 85% panoramatické sféry
10.	Složení panoramatu minimálně ze 6 kamer
11.	Minimální rozlišení panoramatu 30 MPx
12.	Maximální rozměr jednoho pixelu kamery 3,5 μm
13.	Nastavitelnost ukládání snímků v plném rozlišení a hloubce 12 bit.
14.	Minimální frekvence pořízení je 15 snímků/sec
15.	Minimální použité ohnisko jednotlivých kamer 4 mm
16.	Maximální povolená hmotnost 4 kg bez držáku
17.	Datové přenosy realizované minimálně rychlostí srovnatelnou s rychlostí USB 3.1
18.	Nastavitelnost rychlosti závěrky vzdáleným přístupem
19.	Nastavitelnost citlivosti vzdáleným přístupem
20.	Možnost doplňování záznamu snímků GPS informací
21.	Možnost vzdáleně vydávat expoziční povely – trigger puls
22.	Odesílání informace o realizované expozici ve formě event. puls

23.	Možnost napájení v kanceláři 220 V i v měřicím voze v rozsahu 12-24 V
<b>Společné požadavky na dodávku kamer</b>	
24.	Součástí dodávky bude kompletní kabeláž pro připojení k integrované skenovací hlavě a řídicí jednotce
25.	Řízení systému všech kamer (planární i panoramatické) bude pomocí kontrolní jednotky systému a počítače, vzájemná synchronizace kamer s integrovanou skenovací hlavou, GNSS/INS jednotkou a synchronizační jednotkou MP-Host měřicího vozu
26.	Držáky kamer pro upevnění planárních a panoramatické kamery – umístění panoramatické kamery bude upřesněno v průběhu instalace
27.	Minimální krytí proti prachu a vlhkosti IP 65
28.	Kalibrace systému tělo kamery a objektivu pro všechny kamery v rámci dodávky z výroby
29.	SDK KIT pro tvorbu nebo úpravu způsobu ovládání panoramatické kamery, nastavení parametrů sběru dat a expozičních parametrů
30.	<b>SW Aplikace pro vytvoření a uspořádání struktury pořízených obrazových dat</b> a popisných dat měřeného úseku dle informací zaváděcího souboru a MP-Host s jejich následným přiřazením do hlavičky obrazového souboru nebo názvu adresáře obsahující obrazová dat. Komunikace se SW v českém jazyce – jedna licence
31.	Manuál a provozní dokumentace na obsluhu systému bude v českém nebo anglickém jazyce.

## 6.SOUVISEJÍCÍ A DOPLŇUJÍCÍ INFORMACE A POŽADAVKY

Zadavatel předpokládá zpracování následujících odhadovaných objemů dat:

- Předpokládaný objem laserových dat 1200 GB/200 km
- Předpokládaný objem obrazových dat 1500 GB/200 km (interval snímování max. 5m)

Objem pořizovaných dat se nerovná objemu dat, který bude vznikat bezpečnostním zálohováním dat, jejich kopírováním, provozním průběžným zpracováním atd. Dodavatel musí vzít v úvahu přibližné počty dat tak, aby zajistil jejich SW zpracování v rámci dodávané funkčnosti systému při uvedení systému do provozu. Zadavatel na základě ověřovacích a akceptačních zkoušek SW řešení bude následně optimalizovat svá pracoviště pro zpracování dat včetně zajištění odpovídajícího HW vybavení jako hromadné úložiště pořízených laserových a obrazových dat.

## 7. MP-HOST – TECHNICKÝ POPIS

MP-Host je pracovní operátorská stanice pro ovládání a vizualizaci vlakového měření v reálném

čase **Základní vlastnosti:**

- MP-Host vytváří během měření aktuální trasovou lokalizační informaci (tj. popis trasového úseku společně s jeho kilometrickou a GNSS pozicí). Trasová lokalizační informace je vytvářena s pomocí zaváděcího souboru ZS a trasového síťového informačního souboru SIS (viz dále) na základě průběžného odměřování ujeté vzdálenosti připojeným odometrem a sledování aktuální polohy pomocí přijímače GNSS.

- Cílová střední chyba lokalizace menší než 2m.
- Vytvořená trasová informace je přiřazována k měřeným datům.

**Zdroje trasové informace, její vytváření během měření a její následné zpracování jsou společně všem měřicím vozům SŽDC. Používáním MP-Host je zajištěno i jednotné operátorské ovládání na všech měřicích vozech.**

- MP-Host počítá korekce pozice v trase podle postavení vozu (vpřed, vzad) při měření. Měřicí bod (např. snímač optického zařízení) může mít rozdílnou polohu na voze než jeho referenční lokalizační bod (např. anténa GNSS).
- Detekuje polohy středů přídržnic pomocí připojených LED sensorů a polohy magnetických sensorů.
- Připojuje pozice detekovaných středů přídržnic a objektů (mosty, přejezdy) ručně zadaných operátorem k vytvářené trasové informaci.
- Umožňuje operátorovi ruční korekce trasové informace a polohy.
- Vysílá aktuální trasovou informaci v reálném čase připojeným měřicím systémům pomocí sériových linek a/nebo vozové LAN.
- Trasová informace je základem pro ukládání všech typů měřených dat do centrálních databází SŽDC.
- Data ze všech měřicích systémů pracujících na voze jsou synchronizována pomocí pořadového čísla čtvrtmetrového pulsu počítaného od startu měřicí jízdy.
- MP-Host je Pre-emptive multithreaded realtime konzolová aplikace pro Windows (XP a pozdější) napsaná v Microsoft C++ s použitím pouze standardních knihoven. Speciální požadavky pro jednotlivé měřicí systémy jsou vždy řešeny na úrovni zdrojového kódu MP-Host.
- MP-Host je optimalizován pro rychlost a pro možnost souběžného běhu dalších aplikací.

#### **Součásti vlakového měřicího systému připojené k MP-Host PC:**

- Synchronizační jednotka SU:
  - Zpracovává pulsy z připojeného odometru (enkodéru, čidla IRC).
  - Poskytuje základní čtvrtmetrové dráhové pulsy QMP a směrový signál DF pro MP-Host a počítače instalovaných měřicích systémů.
  - Poskytuje přímé výstupy odometru a uživatelské pulsy (např. 5 mm)
  - Slouží k propojení dalších řídicích signálů s optickým oddělením.
- Detektory přídržnic (odrazové sensory LED) připojené přímo k opticky odděleným vstupům MP-Host
- GNSS přijímač
- Připojené měřicí systémy
  - Přijímají z MP-Host aktuální trasovou informaci v reálném čase.
  - Mohou poskytovat pro MP-Host měřená data v dohodnutém formátu. MP-Host taková data ukládá společně s trasovou informací do tzv. DM-souborů.
- SW HOP čte při měření trasovou informaci MP-Host a zobrazuje aktuální pozici na digitální mapě.
- Další připojená PC pro vizualizaci a/nebo hodnocení měřených dat a tisk výsledků on-line.

#### **Zdroje trasové informace pro MP-Host Zaváděcí soubor ZS:**

- Popisuje plánovanou trasovou linii jednoho měření v čitelném textovém formátu.
- Obsahuje jména a kódy trasových úseků, trasových abnormalit a rychlostních pásem, vše s lokalizací. **Trasový síťový informační soubor SIS:**
- Obsahuje data vytvořená z databáze popisu traťové sítě (SŽDC Pasport) a je optimalizovaný pro zpracovávání v reálném čase.
- Obsahuje popisy "důležitých traťových bodů"
  - Hraniční body úseků nebo rychlostních pásem se jménem, polohou a rychlostním pásmem
  - Body výhybek s orientací, polohou a GNSS souřadnicemi jejich srdcovek



- GNSS souřadnice všech "hektometrových" traťových bodů (např. se staničením 123.400)

### **Základní koncepty řešení SŽDC pro snímání a zpracování dat z měřicích vozů**

- Pasport je evidenční databáze kolejových součástí pokrývající celou síť tratí SŽDC.
- M12 je databáze popisů trasových úseků rozšiřující Pasport.
- Databáze DPM doplňuje k Pasport a M12 souřadnice GNSS.
- SIS je odvozen z DPM pro použití v MP-Host v reálném čase.
- Zaváděcí soubory ZS jsou vytvářeny z Pasportu a M12. Zaváděcí soubor popisuje plánovanou měřicí jízdu pro jeden den.
- MP-Host instalovaný na měřicím voze vytváří trasovou informaci pro měřená data a zároveň ji ukládá do vlastních DM-souborů.

## **8. PODPORA A SERVISNÍ SLUŽBY**

Součástí plnění je rovněž zajištění servisu a podpory dodaného inovovaného diagnostického systému. Účelem podpory a servisu je zajištění provozuschopného stavu na takové úrovni, aby systém trvale dosahoval zadaných parametrů.

### **HW část**

Preventivní on-site prohlídka bude prováděna min. 1x ročně a bude obsahovat minimálně tyto úkony:

- kontrola poškození veškerých součástí systému,
- kontrola hybnosti či ztuhlosti systému;
- čištění laserových skenerů;
- kontrola a čištění větráků a chladičů;
- kontrola koroze konektorů a ostatních součástí systému;
- kontrola opotřebení kabelů;
- kontrola správné funkčnosti UPS;
- kontrola, čištění, případně výměna instalovaných filtrů;
- kontrola těsnění.

Tyto práce musí být prováděny v termínech po dohodě se Zadavatelem tak, aby nenarušily běžný provoz. Typicky se jedná o zimní období, kdy z klimatických důvodů, zejména sněhové pokrývky a námrazy, nebude možno systém využívat pro zamýšlené práce měření a kontroly překážek. Tyto práce musí být možné uskutečnit v libovolném místě na území ČR, které určí Zadavatel, přičemž zajištění odpovídající techniky pro sejmutí měřicí techniky (jeřáb apod.) z měřicího vozu, do místa vhodného pro realizaci preventivní on-site prohlídky a místo pro její realizaci, poskytne Zadavatel. Součástí těchto ročních preventivních prací je rovněž poskytnutí běžného spotřebního materiálu nezbytného pro tyto úkony (např. konektory, kabeláž, filtry, těsnění, technické čistící a mazací prostředky, apod.).

V případě zjištění závady nebo poruchy při preventivní roční prohlídce, jejíž odstranění bude nad rámec běžných údržbových úkonů dle předchozího odstavce ~~uvedených v předloženém plánu preventivní údržby~~, bude tato řešena s Dodavatelem samostatně. K tomuto účelu Dodavatel dodá návrh lhůty pro odstranění poruchy hlavních kritických komponent systému a soupis těchto hlavních komponent systému a nejedná-li se o vadu záruční, také jejich ocenění (v případě, že se jedná zcela nebo zčásti o plnění dle čl. 2.5 Smlouvy, použijí se pro ocenění jednotkové ceny dle přílohy č. 2 Smlouvy, Rámcový ceník).

V případě, že poruchu nebude možno odstranit na místě prováděné roční, preventivní on-site prohlídky, zajistí Dodavatel odstranění závady v místě k tomu vhodném, tj. ve výrobním závodě. Dopravu Dodavatelem určených dílů do výrobního závodu a zpět zajistí Zadavatel.

### **SW část**

Zadavatel požaduje po celou dobu životnosti systému podporu a servis Dodavatele, který zajistí bezpečných chod všech SW komponent systému, jejich aktuálnost a umožní Zadavateli jejich maximální využití. Tyto úkony budou realizovány v českém jazyce.

Pro účely zajištění podpory a servisních služeb budou definovány kontakty Dodavatele (telefony, e-mail) kde budou přijímány požadavky Zadavatele, přičemž Dodavatel musí na tyto požadavky reagovat nejpozději do 72 hodin ode dne telefonického sdělení/doručení požadavku. Vyřizování požadavků Zadavatele je Dodavatel povinen poskytovat v rozsahu 3 hodin týdně, 52 týdnů ročně. Zadavatel může tento týdenní limit překročit do vyčerpání ročního objemu hodin. Při překročení celkového počtu hodin v daném roce (156 hod.) je Zadavatel oprávněn objednat další podporu za nabídkovou cenu dle přílohy č. 2 Smlouvy, Rámcový ceník. Vyčerpané hodiny podpory se budou evidovat v deníku k tomu určeném.

## **9.ROZVOJ**

Pro zajištění následných optimalizací, úprav a změn Systému v závislosti na vývoji prostředí na straně Zadavatele a jejich implementace do prostředí Zadavatele, je Dodavatel povinen poskytovat konfigurační a implementační práce. Tyto práce je Dodavatel povinen poskytovat na vyžádání Zadavatele ve předpokládaném rozsahu:

- 1.-3. rok 600hod/rok
- 4.-5. rok 400hod/rok
- 6.-7. rok 200hod/rok

Tyto úkony budou realizovány v českém jazyce. K tomuto účelu budou definovány kontakty Dodavatele (telefony, e-mail) kde budou přijímány požadavky Zadavatele. Na požadavek Zadavatele je Dodavatel povinen zaslat Zadavateli písemné Potvrzení o přijetí požadavku s identifikací předmětu požadavku, odhadovaným rozsahem prací a termínem provedení prací. Dodavatel provede práce po schválení Potvrzení Zadavatelem, nedohodnou-li se Smluvní strany v konkrétním případě jinak. Zadavatel je povinen schválit Potvrzení ve lhůtě do 10 pracovních dnů od doručení požadavku Zadavateli, v opačném případě se má za to, že Potvrzení nebylo schváleno. Vyčerpané hodiny Rozvoje se budou evidovat v deníku k tomu určeném.

Příloha č. 3 Zadávací dokumentace

### DODÁVKA SYSTÉMU

Část Ceny Díla <sup>1</sup>	V Kč bez DPH	Výše DPH 21 %	Cena v Kč včetně DPH
<b>Fáze 1</b> – Příprava realizace Díla + <b>Fáze 2</b> – Dodávka, Instalace a Integrace Systému + <b>Fáze 3</b> – Zkušební provoz, školení + <b>Fáze 4</b> - Nasazení Systému do ostrého provozu (= 90 % z Ceny Díla)	[DOPLNĚNÍ DODAVATEL.]	[DOPLNĚNÍ DODAVATEL.]	[DOPLNĚNÍ DODAVATEL.]
<b>Po uplynutí 12 měsíců od ukončení Fáze 4 - Nasazení Systému do ostrého provozu</b> , za podmínky, že v této době budou odstraněny všechny v této době uplatněné vady Díla (= 10 % z Ceny Díla)	[DOPLNĚNÍ DODAVATEL.]	[DOPLNĚNÍ DODAVATEL.]	[DOPLNĚNÍ DODAVATEL.]
<b>Cena Díla celkem</b>	[DOPLNĚNÍ DODAVATEL.]	[DOPLNĚNÍ DODAVATEL.]	[DOPLNĚNÍ DODAVATEL.]

### PROVOZNÍ PODPORA

Cena Služby podpory	V Kč bez DPH	Výše DPH 21 %	Cena v Kč včetně DPH
<b>1 měsíc Služby podpory</b>	[DOPLNĚNÍ DODAVATEL.]	[DOPLNĚNÍ DODAVATEL.]	[DOPLNĚNÍ DODAVATEL.]
<b>Cena Služby podpory celkem (7x12 měsíců Služby podpory)</b>	[DOPLNĚNÍ DODAVATEL.]	[DOPLNĚNÍ DODAVATEL.]	[DOPLNĚNÍ DODAVATEL.]

### ROZVOJ

Cena Služby rozvoje (za předpokládaný počet MD)	V Kč bez DPH	Výše DPH 21 %	Cena v Kč včetně DPH
<b>1 člověkoden (MD) Služby rozvoje (= 8 člověkohodin)</b>	[DOPLNĚNÍ DODAVATEL.]	[DOPLNĚNÍ DODAVATEL.]	[DOPLNĚNÍ DODAVATEL.]
<b>Cena Služby rozvoje celkem (375 MD)</b>	[DOPLNĚNÍ DODAVATEL.]	[DOPLNĚNÍ DODAVATEL.]	[DOPLNĚNÍ DODAVATEL.]

<sup>1</sup> Dle čl. 3.6. Smlouvy a Přílohy č. 3 Smlouvy

## RÁMCOVÝ CENÍK

Cena za plnění dle čl. 2.5 Smlouvy	Předpokládaný počet jednotek za dobu plnění Smlouvy	V Kč bez DPH	Výše DPH 21 %	Cena v Kč včetně DPH
Jednotka laserového skeneru	2	[DOPLNĚNÍ DODAVATEL.]	[DOPLNĚNÍ DODAVATEL.]	[DOPLNĚNÍ DODAVATEL.]
Skenovací hlava s řídicí elektronikou	1	[DOPLNĚNÍ DODAVATEL.]	[DOPLNĚNÍ DODAVATEL.]	[DOPLNĚNÍ DODAVATEL.]
Držák skenovací hlavy	1	[DOPLNĚNÍ DODAVATEL.]	[DOPLNĚNÍ DODAVATEL.]	[DOPLNĚNÍ DODAVATEL.]
Řídicí skříň Systému s příslušenstvím	1	[DOPLNĚNÍ DODAVATEL.]	[DOPLNĚNÍ DODAVATEL.]	[DOPLNĚNÍ DODAVATEL.]
Kamera na předním čele vozidla s instalačním příslušenstvím	2	[DOPLNĚNÍ DODAVATEL.]	[DOPLNĚNÍ DODAVATEL.]	[DOPLNĚNÍ DODAVATEL.]
Kamera na zadním čele vozidla s instalačním příslušenstvím	1	[DOPLNĚNÍ DODAVATEL.]	[DOPLNĚNÍ DODAVATEL.]	[DOPLNĚNÍ DODAVATEL.]
GNSS/INS systém s příslušenstvím	1	[DOPLNĚNÍ DODAVATEL.]	[DOPLNĚNÍ DODAVATEL.]	[DOPLNĚNÍ DODAVATEL.]
Výpočetní systém pro základní zpracování primárních dat	1	[DOPLNĚNÍ DODAVATEL.]	[DOPLNĚNÍ DODAVATEL.]	[DOPLNĚNÍ DODAVATEL.]
Výměna nebo dodání nové sady 2 ks SSD disků kompatibilní s jednotkou pro řízení sběru laserových a obrazových dat, položka č. 20 Technické specifikace	6	[DOPLNĚNÍ DODAVATEL.]	[DOPLNĚNÍ DODAVATEL.]	[DOPLNĚNÍ DODAVATEL.]
Mimořádná prohlídka systému na místě u Objednatele	3	[DOPLNĚNÍ DODAVATEL.]	[DOPLNĚNÍ DODAVATEL.]	[DOPLNĚNÍ DODAVATEL.]
Rozšíření doby podpory ze 156 hodin/rok <sup>2</sup> na 364 hodin/rok	7	[DOPLNĚNÍ DODAVATEL.]	[DOPLNĚNÍ DODAVATEL.]	[DOPLNĚNÍ DODAVATEL.]
Hlubkový servis hlavního skenovacího systému (demontáž zařízení z vozidla, předání do výrobního závodu/laboratoře k podrobné diagnostice stavu systému, repase/výměna opotřebovaných komponent,	1	[DOPLNĚNÍ DODAVATEL.]	[DOPLNĚNÍ DODAVATEL.]	[DOPLNĚNÍ DODAVATEL.]

<sup>2</sup> Dle čl. 8 přílohy č. 1 Smlouvy.

rekalibrace)			
Cena za plnění dle čl. 2.5 Smlouvy celkem	[DOPLNĚ DODAVATEL.]	[DOPLNĚ DODAVATEL.]	[DOPLNĚ DODAVATEL.]

### CELKOVÁ NABÍDKOVÁ CENA

Část Ceny	V Kč bez DPH	Výše DPH 21 %	Cena v Kč včetně DPH
CENA DÍLA CELKEM	[DOPLNĚ DODAVATEL.]	[DOPLNĚ DODAVATEL.]	[DOPLNĚ DODAVATEL.]
CENA SLUŽBY PODPORY CELKEM	[DOPLNĚ DODAVATEL.]	[DOPLNĚ DODAVATEL.]	[DOPLNĚ DODAVATEL.]
CENA SLUŽBY ROZVOJE CELKEM	[DOPLNĚ DODAVATEL.]	[DOPLNĚ DODAVATEL.]	[DOPLNĚ DODAVATEL.]
CENA ZA PLNĚNÍ DLE ČL. 2.5 SMLOUVY CELKEM	[DOPLNĚ DODAVATEL.]	[DOPLNĚ DODAVATEL.]	[DOPLNĚ DODAVATEL.]
<b>CELKOVÁ NABÍDKOVÁ CENA</b>	[DOPLNĚ DODAVATEL.]	[DOPLNĚ DODAVATEL.]	[DOPLNĚ DODAVATEL.]

Příloha č. 4 Zadávací dokumentace (*budoucí příloha č. 3 Smlouvy*)

<b>Fáze</b>	<b>Popis činností realizovaných v rámci fáze</b>	<b>Termín</b>
<b>Fáze 1 – Příprava realizace Díla</b>	<ul style="list-style-type: none"> <li>• Analýza prostředí Objednatele,</li> <li>• customizace Systému,</li> <li>• zpracování a předání projektové a realizační dokumentace Systému,</li> <li>• předložení požadavků na přípravu Vozidla Objednatelem pro instalaci Systému nebo jeho části do Vozidla;</li> </ul>	T + 7 týdnů
<b>Fáze 2 – Dodávka, Instalace a Integrace Systému</b>	<ul style="list-style-type: none"> <li>• Dodávka Systému,</li> <li>• instalace Systému na Vozidlo (dále jen „Instalace“),</li> <li>• Integrace Systému do prostředí Objednatele (dále jen „Integrace“);</li> </ul>	T + 10 měsíců
<b>Fáze 3 – Zkušební provoz, školení</b>	<ul style="list-style-type: none"> <li>• Zkušební provoz, vč. provádění akceptačních testů Systému a jeho částí v rámci akceptační procedury,</li> <li>• zpracování a předání provozní a uživatelské dokumentace Systému,</li> <li>• školení;</li> </ul>	T + 11 měsíců
<b>Fáze 4 - Nasazení Systému do ostrého provozu</b>	<ul style="list-style-type: none"> <li>• Schválení (akceptace) Systému pro nasazení do ostrého provozu na základě provedení činností dle Fáze 3 a výstupů z nich;</li> </ul>	T + 12 měsíců
<b>Fáze 5 – Služba podpory, Služba rozvoje, plnění dle čl. 2.5. Smlouvy</b>	<ul style="list-style-type: none"> <li>• Služba podpory,</li> <li>• Služba rozvoje,</li> <li>• plnění dle čl. 2.5. Smlouvy</li> </ul>	N + 7 let

**T** = den nabytí účinnosti Smlouvy

**N** = den schválení Systému pro nasazení do ostrého provozu

## Čestné prohlášení o základní způsobilosti

### Účastník:

<b>Obchodní firma/jméno</b>	Klikněte sem a zadejte text.
Sídlo/místo podnikání	Klikněte sem a zadejte text.
IČO	Klikněte sem a zadejte text.
Zastoupen	Klikněte sem a zadejte text.

který podává nabídku na nadlimitní sektorovou veřejnou zakázku s názvem „**Inovace speciálního hnacího vozidla FST4 pro diagnostiku prostorové průchodnosti tratí**“ tímto čestně prohlašuje, že není účastníkem, který:

- a) má v České republice nebo v zemi svého sídla v evidenci daní ve vztahu ke spotřební dani zachycen splatný daňový nedoplatek,
- b) má v České republice nebo v zemi svého sídla splatný nedoplatek na pojistném nebo na penále na veřejné zdravotní pojištění,
- c) je v likvidaci, proti němuž bylo vydáno rozhodnutí o úpadku, vůči němuž byla nařízena nucená správa podle jiného právního předpisu nebo v obdobné situaci podle právního řádu země sídla účastníka.

V Klikněte sem a zadejte text.dne Klikněte sem a zadejte text.

.....  
Klikněte sem a zadejte text.

Příloha č. 6 Zadávací dokumentace

## Čestné prohlášení o splnění technické kvalifikace

**Účastník:**

**Obchodní firma/jméno**

Sídlo/místo podnikání

IČO

Zastoupen

.....  
.....  
.....  
.....

který podává nabídku na nadlimitní sektorovou veřejnou zakázku s názvem „**Inovace speciálního hnacího vozidla FST4 pro diagnostiku prostorové průchodnosti tratí**“, č. j. 34759/2020-SŽ-GR-O8 tímto čestně prohlašuje, splnění bodu - 8C Technická kvalifikace dle § 79 ZZVZ dle zadávací dokumentace.

<b>Objednatel služby či dodávky, IČO, sídlo, místo podnikání, kontakt k ověření realizované dodávky</b>	<b>Předmět plnění významné služby/dodávky</b>	<b>Celkový finanční objem dodávky</b>	<b>Doba realizace (datum od-do, v rámci 3 kalendářních let nazpět před zahájením zadávacího řízení)</b>

V ..... dne .....



Příloha č. 7 Zadávací dokumentace

## Čestné prohlášení

**v souvislosti s ustanovením 3 odst. 1 zákona č. 340/2015 Sb., o zvláštních podmínkách účinnosti některých smluv, uveřejňování těchto smluv a o registru smluv (zákon o registru smluv), ve znění pozdějších předpisů, (dále jen „ZRS“)**

**Účastník:**

**Obchodní firma/jméno**

Sídlo/místo podnikání

IČO

Zastoupen

.....  
.....  
.....  
.....

který podává nabídku na nadlimitní sektorovou veřejnou zakázku s názvem „**Inovace speciálního hnacího vozidla FST4 pro diagnostiku prostorové průchodnosti tratí**“, č. j. 34759/2020-SŽ-GŘ-O8, tímto čestně prohlašuje, že údaje a další skutečnosti uvedené či jinak řádně označené v nabídce, respektive v kupní smlouvě (dále jen „smlouva“), považuje za obchodní tajemství ve smyslu ustanovení § 504 zákona č. 89/2012 Sb., občanský zákoník, ve znění pozdějších předpisů (dále jen „obchodní tajemství“ a „občanský zákoník“).

Účastník tímto čestně prohlašuje, že údaje a skutečnosti uvedené ve smlouvě, která je nedílnou součástí nabídky, označené jako obchodní tajemství, naplňují současně všechny definiční znaky obchodního tajemství, tak jak je vymezeno v ustanovení § 504 občanského zákoníku, tj. obchodní tajemství tvoří konkurenčně významné, určitelné, ocenitelné a v příslušných obchodních kruzích běžně nedostupné skutečnosti, které souvisejí se závodem a jejichž vlastníci zajišťuje ve svém zájmu odpovídajícím způsobem jejich utajení. Účastník dále čestně prohlašuje, že nese veškerou odpovědnost v případě, že část obsahu smlouvy, která se týká obchodního tajemství účastníka a která v důsledku toho bude pro účely uveřejnění smlouvy v registru smluv znečitelněna, pokud v důsledku takového označení byla uveřejněna způsobem odporujícím ZRS, a to bez ohledu na to, zda byla smlouva uveřejněna prostřednictvím registru smluv ze strany zadavatele nebo účastníka.

Účastník tímto čestně prohlašuje, že neprodleně písemně sdělí zadavateli skutečnost, že takto označené informace přestaly naplňovat znaky obchodního tajemství.

Účastník tímto čestně prohlašuje, že údaje a skutečnosti uvedené ve smlouvě, která je nedílnou součástí nabídky, jsou údaji nebo skutečnostmi (s výjimkou obchodního tajemství, uvedeného výše), které nemohou být v registru smluv uveřejněny na základě ustanovení § 3 odst. 1 ZRS.

V ..... dne .....

Příloha č. 8 Zadávací dokumentace

## Čestné prohlášení účastníka

**Účastník:**

**Obchodní firma/jméno**

Sídlo/místo podnikání

IČO

Zastoupen

.....
.....
.....
.....

který podává nabídku na nadlimitní sektorovou veřejnou zakázku „**Inovace speciálního hnacího vozidla FST4 pro diagnostiku prostorové průchodnosti tratí**“, č. j. 34759/2020-SŽ-GŘ-O8, tímto čestně prohlašuje, že v souvislosti se zadávanou veřejnou zakázkou neuzavřel a neuzavře s jinými osobami zakázanou dohodu ve smyslu zákona č. 143/2001 Sb., o ochraně hospodářské soutěže a o změně některých zákonů (zákon o ochraně hospodářské soutěže), ve znění pozdějších předpisů.

Účastník si je vědom všech právních důsledků, které pro něj mohou vyplývat z nepravdivosti zde uvedených údajů a skutečností.



**Ověřovací doložka změny datového formátu dokumentu podle § 69a zákona č. 499/2004 Sb.**

**Doložka číslo:** 1490010

**Původní datový formát:** application/pdf

**UUID původní komponenty:** dfed1035-3736-420f-ba00-63023bacd5e3

**Jméno a příjmení osoby, která změnu formátu dokumentu provedla:**

System ERMS (zpracovatel dokumentu Bronislav KUBIŠTA)

**Subjekt, který změnu formátu provedl:** Správa železnic, státní organizace

**Datum vyhotovení ověřovací doložky:** 07.05.2021 10:47:07



bbe0e3f9-3c69-4379-bc88-5970d81eb328