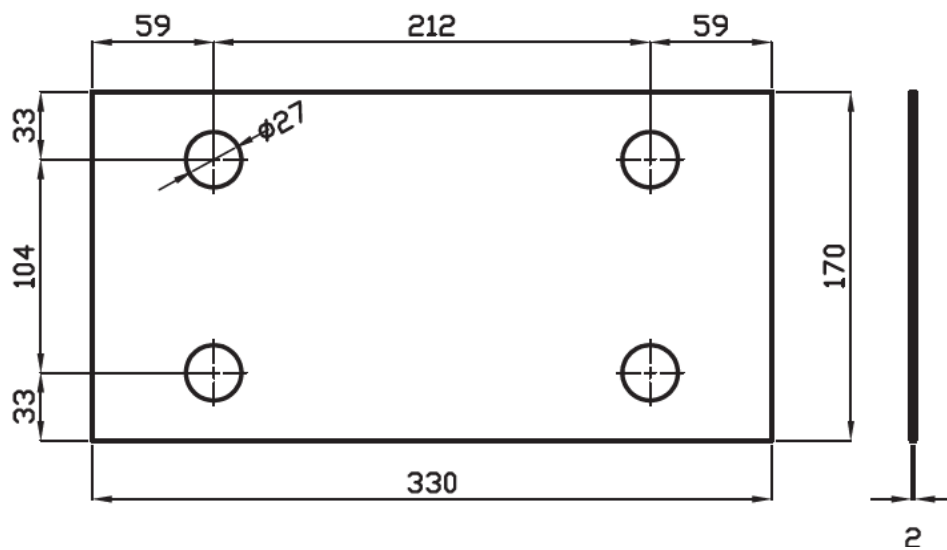
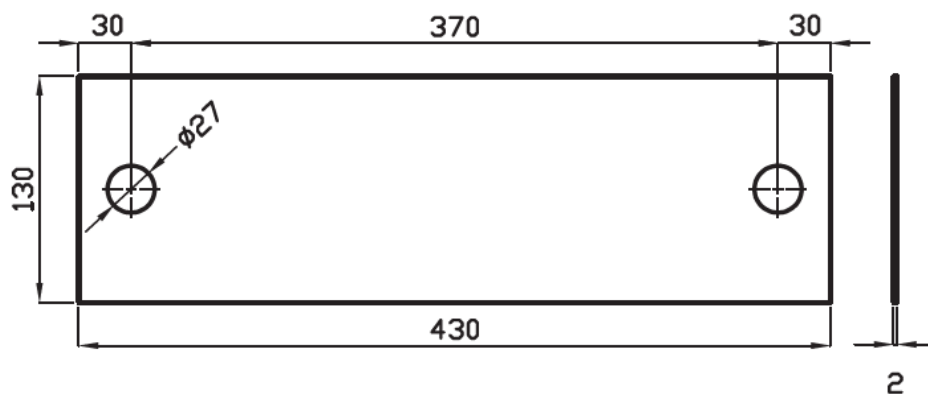


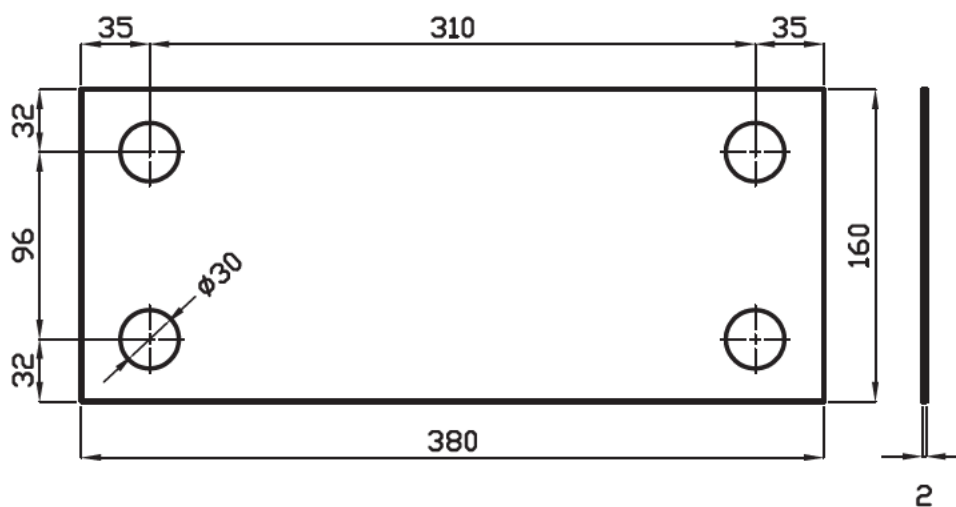
Podložka polyetylenová 330x170x2 mm pod podkladnice rozponové T5



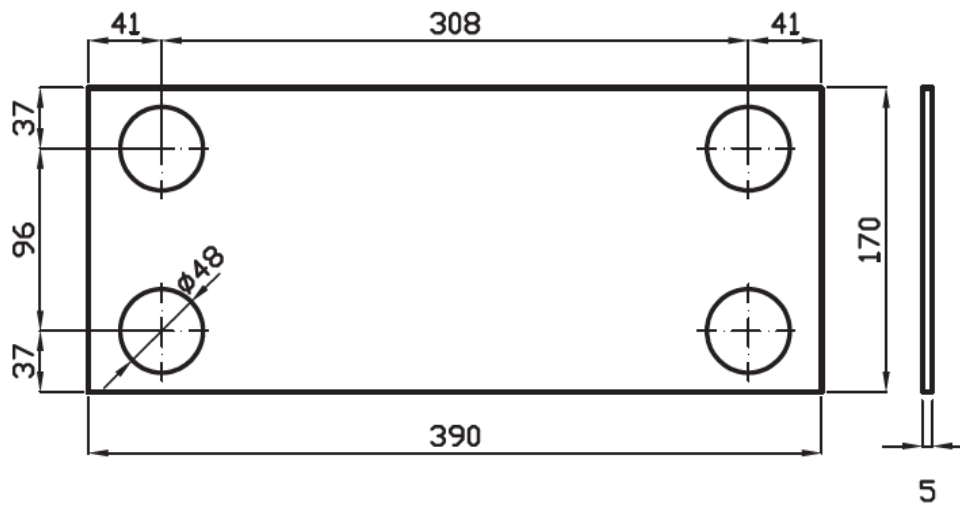
Podložka polyetylenová 430x130x2 mm pod podkladnice rozponové T8



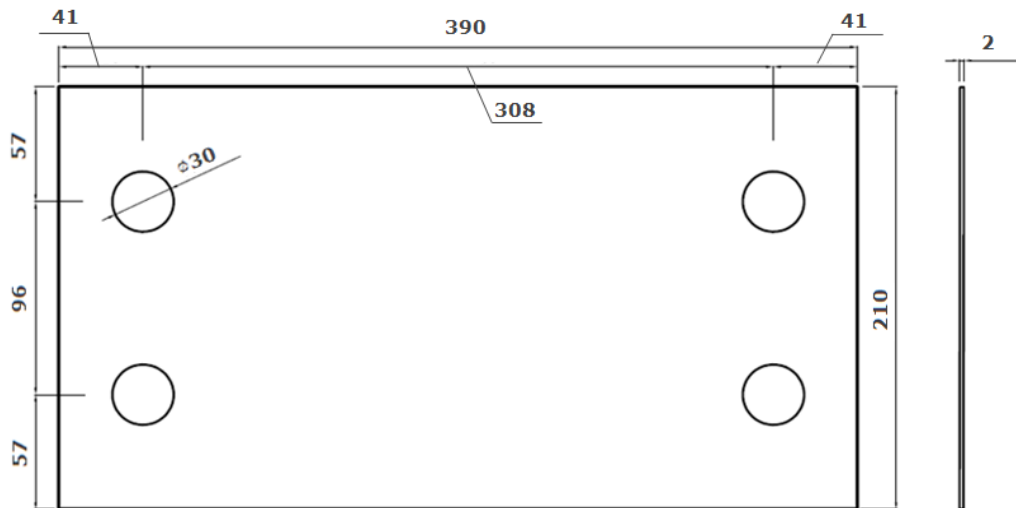
Podložka polyetylenová 380x160x2 mm pod podkladnice žebrové



Podložka penefolová 390x170x5 mm pod podkl. žebrové, vzdálenost otvorů 308 mm



Podložka penefolová 390x210x2 mm pod podkladnice žebrové



Podložka penefolová 390x210x5 mm pod podkladnice žebrové

