

Naše zn. 32605/2020-SŽ-GŘ-O8
Listů/příloh 56/6

Vyřizuje Ing. Ivana Pavelková
Telefon 972235759
Mobil 702277537
E-mail PAVELKOVAI@szdc.cz

Datum 23. června 2020

Věc: Výzva k podání nabídky

Správa železnic, státní organizace, se sídlem Praha 1, Nové Město, Dlážďená 1003/7, PSČ 110 00, generální ředitelství, Vás při splnění podmínek uvedených v ustanovení § 6 zákona č. 134/2016 Sb., o zadávání veřejných zakázek, ve znění pozdějších předpisů (dále jen „zákon“),

vyzývá

k podání nabídky na realizaci veřejné zakázky s názvem

„Dodávky výstražných oděvů - 2020“

Správa železnic, státní organizace, zadává tuto veřejnou zakázku jako podlimitní sektorovou veřejnou zakázku v souvislosti s výkonem relevantní činnosti dle §151 odst. 1 zákona a v souladu s § 158 odst. 1 zákona nepostupuje při zadávání této veřejné zakázky podle uvedeného zákona.

Pokud zadavatel (nebo komise) v textu této výzvy k podání nabídek, její příloze, či jakémkoli jiném dokumentu vyhotoveném v souvislosti s touto veřejnou zakázkou (např. vysvětlení výzvy k podání nabídek, rozhodnutí zadavatele) uvádí pojem „zadávací řízení“, není tím myšleno zadávací řízení dle zákona, nýbrž řízení na zadání této veřejné zakázky dle interních předpisů zadavatele.

Výše uvedená veřejná zakázka je dále v textu označována jen jako „veřejná zakázka“.

Pro tuto zakázku jsou stanoveny následující podmínky:

1 Identifikační údaje zadavatele

1.1 Identifikační údaje zadavatele:

Název: Správa železnic, státní organizace
Sídlo: Praha 1, Nové Město, Dlážďená 1003/7, PSČ 110 00
IČO: 709 94 234
DIČ: CZ70994234
Zapsán: v obchodním rejstříku vedeném Městským soudem v Praze, oddíl A, vložka 48384
Zastoupen: Ing. Marcelou Pernicovou, náměstkyní GŘ pro provozuschopnost dráhy

2 Komunikace mezi zadavatelem a dodavatelem

- 2.1 Veškerá komunikace mezi zadavatelem a dodavatelem v zadávacím řízení musí být vedena pouze písemnou formou, a to elektronicky, s výjimkou případů vymezených v ustanovení § 211 odst. 3 zákona. Doručování písemností a komunikace mezi zadavatelem a dodavatelem v zadávacím řízení bude ze strany zadavatele probíhat prostřednictvím elektronického nástroje E-ZAK (na adrese: <https://zakazky.szdc.cz/>), který splňuje podmínky vyhlášky č. 260/2016 Sb., o stanovení podrobnějších podmínek týkajících se elektronických nástrojů, elektronických úkonů při zadávání veřejných zakázek a certifikátu shody. Na komunikaci ze strany dodavatele učiněnou elektronicky, avšak nikoliv prostřednictvím elektronického nástroje E-ZAK, bude tedy zadavatel vždy odpovídat prostřednictvím elektronického nástroje.
- 2.2 Zpracování osobních údajů včetně jejich zvláštních kategorií případně poskytnutých v průběhu zadávacího řízení je zadavatelem prováděno pouze za účelem zadání předmětné veřejné zakázky, přičemž zadavatel v celém procesu ochrany osobních údajů postupuje v souladu s Nařízením Evropského parlamentu a Rady (EU) 2016/679, o ochraně fyzických osob v souvislosti se zpracováním osobních údajů a o volném pohybu těchto údajů a o zrušení směrnice 95/46/ES, obecně závaznými právními předpisy a vnitřními předpisy zadavatele, které agendu ochrany osobních údajů upravují. Podrobné informace týkající se zpracování osobních údajů, zadavatel uvedl na oficiálních webových stránkách <https://www.szdc.cz/o-nas/sdeleni-o-zpracovani-osobnich-udaju-pro-verejnost>.

3 Předmět veřejné zakázky

- 3.1 Informace o předmětu veřejné zakázky:
- Předpokládaná hodnota: 10.500.000 Kč bez DPH (maximální, nepřekročitelná)
- Druh veřejné zakázky: dodávky
- Charakteristika veřejné zakázky: podlimitní sektorová
- 3.2 Předmětem plnění jsou dodávky výstražných oděvů.
- 3.3 Předpokládané množství výstražných oděvů dodaných v rámci veřejných zakázek zadávaných na základě rámcové dohody.

<i>Druh zboží</i>	<i>Předpokládané množství (v kusech)</i>
Blůza pracovní keprová výstražná	4150
Kalhoty pracovní keprové výstražné do pasu	3750
Kalhoty pracovní keprové výstražné s náprsenkou	400
Vesta výstražná	4500
Vesta profesní výstražná	2000

- 3.4 Předpokládané množství v bodě 3.3 je orientační, slouží pro porovnání hodnocených nabídek a není pro zadavatele závazné, výsledné množství bude určeno veřejnými zakázkami zadávanými na základě rámcové dohody.
- 3.5 Nabízené výstražné oděvy musí svým provedením, vzhledem a kvalitou splňovat požadavky dle podrobné specifikace materiálu uvedené v příloze č. 4 této Výzvy, což bude doloženo zkušebními protokoly akreditované laboratoře.

- 3.6 Bližší specifikace předmětu veřejných zakázek zadávaných na základě rámcové dohody je určena přílohou č. 4 této Výzvy.
- 3.7 Rámcovou dohodu uzavře zadavatel s jedním dodavatelem.
- 3.8 Dílčí zakázky budou zadávány bez obnovení soutěže.

4 Předpokládaná hodnota veřejné zakázky

- 4.1 Předpokládaná **maximální** hodnota předmětu veřejné zakázky stanovená zadavatelem činí **10.500.000, - Kč bez DPH, je nepřekročitelná.**

5 Doba a místo plnění veřejné zakázky

- 5.1 Termín zahájení plnění: dnem uveřejnění v registru smluv
- 5.2 Termín ukončení plnění: 12 měsíců od účinnosti rámcové dohody nebo do vyčerpání finančního limitu uvedeného v rámcové dohodě.
- 5.3 Místo plnění: Sklad výstrojních součástí v prostorách OŘ Hradec Králové, Na Důchodě 719, 503 01 Hradec Králové (dále jen „SVS“). V případě potřeby při dodání zboží zhotoveného na míru uživatele (měřenky) může zadavatel požadovat zaslání zboží i na jinou adresu.
- 5.4 Konkrétní požadované množství, včetně velikostního sortimentu, bude zadavatel objednávat formou písemných objednávek, vystavených SVS v souladu s uzavřenou rámcovou dohodou.
- 5.5 Termín dodávky:
 - 5.5.1 Max. 30 dnů od doručení objednávky.
 - 5.5.2 Výrobky zhotovené na míru – měřenky: nejpozději do 30 dnů od doručení objednávky.
- 5.6 Záruční podmínky:
 - 5.6.1 Dodavatel poskytne záruku na jakost zboží po záruční dobu min. 24 měsíců od data jeho předání odběrateli.
 - 5.6.2 Kvalita dodávaného zboží může být zadavatelem namátkově ověřována u akreditovaných zkušeben, výsledky těchto zkoušek mohou být podkladem pro případnou reklamaci. Zadavatel si vyhrazuje právo kontroly kvality již při výrobě zboží v provozovnách dodavatele.

6 Požadavky na prokázání splnění podmínek způsobilosti a kvalifikace dodavatele

Dodavatelé jsou povinni prokázat splnění základní a profesní způsobilosti a požadavků zadavatele obsažených v této Výzvě. K prokázání základní a profesní způsobilosti postačí předložení dokladu ve formě prosté kopie. V případě cizojazyčných dokumentů zadavatel požaduje kopie předkládaných dokumentů s překladem do českého jazyka. Doklady ve slovenském jazyce a doklad o vzdělání v latinském jazyce se předkládají bez překladu. Pokud se podle příslušného právního řádu požadovaný doklad nevydává, může být nahrazen čestným prohlášením. Povinnost předložit doklad může dodavatel splnit odkazem na odpovídající informace vedené v informačním systému veřejné správy nebo v obdobném systému vedeném v jiném členském státu, který umožňuje neomezený dálkový přístup. Takový odkaz musí obsahovat internetovou adresu a údaje pro přihlášení a vyhledání požadované informace, jsou-li takové údaje nezbytné.

Dodavatel prokáže splnění základní a profesní způsobilosti tak, že ke své nabídce přiloží níže uvedené doklady, jimiž doloží:

6.1 **Základní způsobilost** dodavatel v nabídce prokáže ve vztahu k České republice předložením čestného prohlášení zpracovaného v souladu s přílohou č. 2 této Výzvy:

(1) Způsobilý není dodavatel, který

a) byl v zemi svého sídla v posledních 5 letech před zahájením zadávacího řízení pravomocně odsouzen pro trestný čin uvedený v příloze č. 3 k tomuto zákonu nebo obdobný trestný čin podle právního řádu země sídla dodavatele; k zahlazeným odsouzením se nepřihlíží,

b) má v České republice nebo v zemi svého sídla v evidenci daní zachycen splatný daňový nedoplatek,

c) má v České republice nebo v zemi svého sídla splatný nedoplatek na pojistném nebo na penále na veřejné zdravotní pojištění,

d) má v České republice nebo v zemi svého sídla splatný nedoplatek na pojistném nebo na penále na sociální zabezpečení a příspěvku na státní politiku zaměstnanosti,

e) je v likvidaci, proti němuž bylo vydáno rozhodnutí o úpadku, vůči němuž byla nařízena nucená správa podle jiného právního předpisu nebo v obdobné situaci podle právního řádu země sídla dodavatele.

(2) Je-li dodavatelem právnická osoba, musí podmínku podle odstavce 1 písm. a) splňovat tato právnická osoba a zároveň každý člen statutárního orgánu. Je-li členem statutárního orgánu dodavatele právnická osoba, musí podmínku podle odstavce 1 písm. a) splňovat

a) tato právnická osoba,

b) každý člen statutárního orgánu této právnické osoby a

c) osoba zastupující tuto právnickou osobu v statutárním orgánu dodavatele.

(3) Účastní-li se zadávacího řízení pobočka závodu

a) zahraniční právnické osoby, musí podmínku podle odstavce 1 písm. a) splňovat tato právnická osoba a vedoucí pobočky závodu,

b) české právnické osoby, musí podmínku podle odstavce 1 písm. a) splňovat osoby uvedené v odstavci 2 a vedoucí pobočky závodu.

6.1.1 Účastník zadávacího řízení může prokázat obnovení základní způsobilosti analogicky dle § 76 zákona.

6.2 **Splnění profesní způsobilosti** prokáže dodavatel ve vztahu k České republice:

6.2.1 předložením výpisu z obchodního rejstříku nebo jiné obdobné evidence, pokud jiný právní předpis zápis do takové evidence vyžaduje.

Doklady podle čl. 6.2 dodavatel nemusí předložit, pokud právní předpisy v zemi jeho sídla obdobnou profesní způsobilost nevyžadují.

6.3 Stáří dokladů

Doklady prokazující základní způsobilost a profesní způsobilost dle čl. 6.2.1 Výzvy musí prokazovat splnění požadovaného kritéria způsobilosti **nejpozději v době 3 měsíců přede dnem zahájení zadávacího řízení.**

6.4 Ekonomická kvalifikace

Zadavatel nepožaduje.

6.5 Technická kvalifikace

Dodavatel předloží soutěžní vzorek (1 kus) od každého druhu výstražného oděvu v kalkulační velikosti dle Podrobné specifikace materiálu uvedené příloze č. 4 této Výzvy. Předložený vzorek musí svým vzhledem, použitým materiálem, kvalitou, zpracováním a velikostním sortimentem i požadovanými kontrolními rozměry odpovídat požadavkům zadavatele, což bude doloženo zkušebním protokolem akreditované zkušebny. Na každém soutěžním vzorku bude umístěna visačka s označením (razítkem) dodavatele a visačka s razítkem (plombou) akreditované zkušebny, potvrzující shodu tohoto vzorku se zadávací dokumentací.

K jednotlivým komoditám předloží dodavatel návrh Technických podmínek dodávek (dále jen „TPD“) zpracovaných dle přílohy č. 1 této Výzvy, prohlášení o obecné bezpečnosti výrobku dle zákona č. 102/2001 Sb., ve znění pozdějších předpisů, ES prohlášení o shodě, certifikát ES přezkoušení typu a hodnocení výrobků a použitých materiálů autorizovanou zkušebnou (závěrečná zpráva či protokol k ES přezkoušení typu), příp. i další zkušební protokoly akreditované zkušebny o zkouškách prokazujících splnění požadovaných vlastností zboží a kvality použitých materiálů. Veškeré zkušební protokoly, včetně závěrečné zprávy k ES přezkoušení typu mohou být předloženy v originálu či prosté kopii a v případě nejasností si zadavatel vyhrazuje právo vyžádat originály či ověřené kopie.

6.6 Jiný způsob prokázání základní a profesní způsobilosti

Předložením **Výpisu ze seznamu kvalifikovaných dodavatelů**, který je vydáván Ministerstvem pro místní rozvoj, prokáže dodavatel splnění základní způsobilosti dle čl. 6.1 této výzvy a profesní způsobilosti dle čl. 6.2 této Výzvy v rozsahu, v jakém doklady pokrývají požadavky zadavatele pro plnění veřejné zakázky. V případě, že účastník bude prokazovat základní a profesní způsobilost prostřednictvím Výpisu ze seznamu kvalifikovaných dodavatelů, zadavatel uvádí, že je povinen přijmout výpis ze seznamu kvalifikovaných dodavatelů, pokud k poslednímu dni (viz čl. 11), ke kterému má být prokázána základní způsobilost nebo profesní způsobilost, není výpis ze seznamu kvalifikovaných dodavatelů starší než 3 měsíce. Zadavatel nemusí přijmout výpis ze seznamu kvalifikovaných dodavatelů, na kterém je vyznačeno zahájení řízení podle § 231 odst. 4 zákona. Stejně jako výpis ze seznamu kvalifikovaných dodavatelů může dodavatel prokázat kvalifikaci osvědčením, které pochází z jiného členského státu, v němž má dodavatel sídlo, a které je obdobou výpisu ze seznamu kvalifikovaných dodavatelů.

6.7 Prokázání kvalifikace prostřednictvím jiných osob

(1) Dodavatel může prokázat určitou část ekonomické kvalifikace, technické kvalifikace nebo profesní způsobilosti s výjimkou kritéria podle čl. 6.2 této Výzvy požadované zadavatelem prostřednictvím jiných osob. Dodavatel je v takovém případě povinen zadavateli předložit

- a) doklady prokazující splnění profesní způsobilosti podle čl. 6.2 této Výzvy jinou osobou,
- b) doklady prokazující splnění chybějící části kvalifikace prostřednictvím jiné osoby,
- c) doklad o splnění základní způsobilosti podle čl. 6.1 této Výzvy jinou osobou a
- d) písemný závazek jiné osoby k poskytnutí plnění určeného k plnění veřejné zakázky nebo k poskytnutí věcí nebo práv, s nimiž bude dodavatel oprávněn disponovat v rámci plnění veřejné zakázky, a to alespoň v rozsahu, v jakém jiná osoba prokázala kvalifikaci za dodavatele.

(2) Má se za to, že požadavek podle odstavce 1 písm. d) je splněn, pokud obsahem písemného závazku jiné osoby je společná a nerozdílná odpovědnost této osoby za plnění veřejné zakázky společně s dodavatelem. Prokazuje-li však dodavatel prostřednictvím jiné osoby kvalifikaci a předkládá doklady podle čl. 6.4 a 6.5 této Výzvy vztahující se k takové

osobě, musí dokument podle odstavce 1 písm. d) obsahovat závazek, že jiná osoba bude vykonávat služby, ke kterým se prokazované kritérium kvalifikace vztahuje.

(3) Zadavatel požaduje, aby dodavatel a jiná osoba, jejímž prostřednictvím dodavatel prokazuje ekonomickou kvalifikaci podle čl. 6.4 této Výzvy, nesli společnou a nerozdílnou odpovědnost za plnění veřejné zakázky.

- 6.8 Dodavatel, který podal nabídku v zadávacím řízení, nesmí být současně osobou, jejímž prostřednictvím jiný dodavatel v tomtéž zadávacím řízení prokazuje kvalifikaci.
- 6.9 Zadavatel si vyhrazuje právo postupovat analogicky k ustanovení § 48 odst. 5 zákona.

7 Požadavky zadavatele na zpracování nabídky

- 7.1 Účastník předloží úplnou elektronickou verzi nabídky, a to s využitím elektronického nástroje E-ZAK. Způsob správného podání nabídky v elektronické podobě na veřejnou zakázku je uveden v uživatelské příručce elektronického nástroje E-ZAK pro dodavatele, která je k dispozici na internetové stránce profilu zadavatele: <https://zakazky.szdc.cz/manual.html>
- 7.2 Pro tyto účely a v souladu se zákonem systém vyžaduje registraci dodavatelů a elektronický podpis založený na kvalifikovaném certifikátu. Podáním nabídky dodavatel se stanovenou formou komunikace a doručování souhlasí a zavazuje se poskytnout veškerou nezbytnou součinnost, zejména provést registraci v elektronickém nástroji E-ZAK a pravidelně kontrolovat doručené zprávy.
- 7.3 Dodavatel je oprávněn podat pouze jednu nabídku.
- 7.4 Nabídka musí obsahovat:
- identifikační údaje účastníka analogicky dle ustanovení § 28 odst. 1 písm. g) zákona, kontaktní osobu účastníka pro účely této veřejné zakázky, včetně jejich kontaktních údajů (telefon, e-mail),
 - návrh smlouvy zpracovaný v souladu s přílohou č. 3 této Výzvy – závazným vzorem Rámcové dohody a jeho obchodními podmínkami, přičemž účastník není oprávněn vkládat do návrhu smlouvy a jeho obchodních podmínek jiné sankce a závazky vůči zadavateli než ty, které jsou v příloze č. 3 této Výzvy závazným vzorem Rámcové dohody a obchodních podmínkách uvedeny.
 - čestné prohlášení ve vztahu k zakázaným dohodám - účastník je povinen přiložit ke své nabídce čestné prohlášení o tom, že v souvislosti se zadávacím řízením na předmětnou veřejnou zakázku/na uzavření rámcové dohody a dílčími zakázkami na základě této rámcové dohody zadávanými neuzavřel a neuzavře s jinými osobami zakázanou dohodu ve smyslu zákona č. 143/2001 Sb., o ochraně hospodářské soutěže a o změně některých zákonů (zákon o ochraně hospodářské soutěže), ve znění pozdějších předpisů. Toto bude předloženo ve formě formuláře obsaženého v příloze č. 6 této Výzvy.

8 Registr smluv

- 8.1 Zadavatel je povinen uveřejňovat uzavřené smlouvy v registru smluv na základě ustanovení zákona č. 340/2015 Sb., o zvláštních podmínkách účinnosti některých smluv, uveřejňování těchto smluv a o registru smluv (dále jen „ZRS“).
- 8.2 Zadavatel na základě výše uvedeného požaduje, aby účastník pro účely uveřejnění smlouvy v registru smluv ve smlouvě, která bude nedílnou součástí nabídky, označil její části, které jsou předmětem obchodního tajemství nebo ty části, ve kterých jsou obsaženy informace, které nemohou být v registru smluv uveřejněny na základě ustanovení § 3 odst. 1 ZRS.

- 8.3 Pokud účastník ve smlouvě, která bude nedílnou součástí nabídky, označí její části nebo určité informace dle čl. 8.2 této Výzvy, je účastník povinen předložit Čestné prohlášení, zpracované v souladu s Přílohou č. 5 této Výzvy. Tímto čestným prohlášením účastník prohlašuje, že jím uvedené údaje a skutečnosti kumulativně naplňují všechny definiční znaky obchodního tajemství tak, jak je vymezeno v ustanovení § 504 zákona č. 89/2012 Sb., občanský zákoník, ve znění pozdějších předpisů (dále jen „obchodní tajemství“) a pro případ, že by takto označené údaje a skutečnosti nenaplněovaly znaky obchodního tajemství a takto znečitelněná smlouva by byla v důsledku toho uveřejněna způsobem odporujícím ZRS, nese účastník veškerou odpovědnost.
- 8.4 Výše uvedené čestné prohlášení dle čl. 8.3 této Výzvy účastník nedokládá v případě, že neoznačí ve smlouvě, která bude nedílnou součástí nabídky, žádné takové části nebo informace ve smyslu čl. 8.2 této Výzvy.
- 8.5 Účastník odpovídá za správnost a pravdivost veškerých údajů a skutečností, které jím budou uvedeny ve výše uvedeném čestném prohlášení. Zadavatel nebude přezkoumávat jejich pravdivost.
- 8.6 Výjimkou z povinnosti uveřejnění smlouvy v registru smluv jsou důvody uvedené v ustanovení § 3 odst. 2 ZRS. Je-li účastník subjektem uvedeným v ustanovení § 3 odst. 2 písm. h) nebo l) ZRS (případně je subjektem uvedeným v ustanovení § 3 odst. 2 ZRS dle jiného písmene, než je zde uvedeno), doporučuje zadavatel, aby účastník tuto skutečnost uvedl v nabídce. V případě, že tak účastník neučiní, bude zadavatel postupovat, jako by na smlouvu nedopadala výjimka uvedená v ustanovení § 3 odst. 2 písm. h) nebo l) ZRS (případně jiná výjimka dle ustanovení § 3 odst. 2 ZRS dle jiného písmene, než je zde uvedeno) a zadavatel neodpovídá za škodu nebo jakoukoliv jinou újmu tímto postupem vzniklou.

9 Poddodavatel

- 9.1 Zadavatel požaduje, aby účastník zadávacího řízení v nabídce:
- určil části veřejné zakázky, které hodlá plnit prostřednictvím poddodavatelů, a
 - předložil seznam poddodavatelů, včetně jejich identifikačních údajů, pokud jsou účastníkovi zadávacího řízení známi a uvedl, kterou část veřejné zakázky bude každý z poddodavatelů plnit.

Části veřejné zakázky zadávané na základě rámcové dohody se pro účely tohoto bodu rozumí dodávka jednoho druhu zboží (pracovních oděvů letních) dle specifikace uvedené v této Výzvě.

10 Požadavky na způsob zpracování nabídkové ceny

- 10.1 Zadavatel požaduje, aby účastník uvedl nabídkovou cenu za předpokládané množství zboží dodané v rámci veřejných zakázek zadaných na základě rámcové dohody, a to tak, že:
- stanoví cenu za 1 kus u každého typu výstražného oděvu,
 - cenu dle písm. a) u každého typu výstražného oděvu vynásobí předpokládaným množstvím pro daný typ výstražného oděvu, které je uvedené v bodu 3.3 této Výzvy
 - ceny pro jednotlivé typy výstražného oděvu získané dle písm. b) sečte, a získá tak nabídkovou cenu.
- 10.2 Nabídkovou cenu uvede účastník v členění:
- cena za 1 kus blůzy výstražné pracovní bez daně z přidané hodnoty (DPH),
 - cena za 1 kus kalhot výstražných pracovních do pasu bez daně z přidané hodnoty (DPH),
 - cena za 1 kus kalhot výstražných pracovních s náprsenkou letních bez daně z přidané hodnoty (DPH),

- cena za 1 kus vesty výstražné bez daně z přidané hodnoty (DPH),
- cena za 1 kus vesty profesní výstražné bez daně z přidané hodnoty (DPH),
- nabídková cena dle bodu 10.1 této Výzvy bez daně DPH,
- příslušná výše DPH nabídkové ceny dle bodu 10.1 této Výzvy a
- nabídková cena dle bodu 10.1 této Výzvy včetně DPH.

Nabídková cena musí být v nabídce účastníkem garantována jako cena maximální a nepřekročitelná, konečná, zahrnující veškeré náklady účastníka spojené s plněním předmětu této veřejné zakázky.

- 10.3 Jednotková cena nabídnutá účastníkem za 1 kus výstražného oděvu bude pokrývat provedení všech prací nezbytných k řádnému dodání zboží ve veřejných zakázkách zadávaných na základě rámcové dohody dle všech podmínek rámcové dohody ve znění dle přílohy č. 3 této Výzvy, včetně nákladů na dopravu zboží na místo dodání, obaly apod. Účastník v zadávacím řízení musí ve své nabídkové ceně zhodnotit veškerá rizika, a to včetně inflačního vývoje pro období trvání rámcové dohody.
- 10.4 Jednotková nabídková cena za každý druh zboží musí být kalkulována pro dodávky zboží běžných velikostí i pro dodávky měrenek, uvedení rozdílných cen pro stejnou komoditu není přípustné.
- 10.5 Zadavatel připouští překročení jednotkové ceny nabídnuté účastníkem za 1 kus výstražného oděvu pouze v případě, pokud v průběhu plnění předmětu této veřejné zakázky dojde ke změnám sazeb daně z přidané hodnoty (případné zvýšení sazby DPH po sjednané době plnění není důvodem pro zvýšení ceny za plnění předmětu veřejné zakázky).

11 Lhůta a místo pro podání nabídky

- 11.1 Nabídka musí být podána elektronickými prostředky prostřednictvím elektronického nástroje E-ZAK, který je profilem zadavatele, a to v českém jazyce nebo analogicky k ustanovení § 45 odst. 3 zákona. **Zadavatel nepřipouští podání nabídky v listinné podobě ani v jiné elektronické formě mimo elektronický nástroj E-ZAK.**
- 11.2 Dokumenty musí být do systému E-ZAK vkládány jako jeden soubor nebo více zkomprimovaných souborů ve formátu zip, rar nebo 7z, bez použití hesla. Zkomprimované soubory nesmí obsahovat žádný další zkomprimovaný soubor.
- 11.3 Zadavatel upozorňuje, že systém elektronického zadávání veřejných zakázek E-ZAK umožňuje pracovat se soubory o velikosti nejvýše 50MB za jeden takový soubor, příp. zkomprimované soubory. Soubory většího rozsahu je nutno před jejich odesláním prostřednictvím E-ZAK vhodným způsobem rozdělit. Velikost samotné nabídky jako celku není nijak omezena.
- 11.4 Nabídky podávané v elektronické podobě dodavatel doručí do konce stanovené lhůty pro podání nabídek, a to prostřednictvím elektronického nástroje E-ZAK na adrese <https://zakazky.szdc.cz/>
- 11.5 Lhůta pro podání nabídek je uvedena v elektronickém nástroji E-ZAK.
- 11.6 Nabídky podané po uplynutí lhůty pro podání nabídky nebudou otevřeny. Zadavatel bezodkladně vyrozumí účastníka o tom, že jeho nabídka byla podána po uplynutí lhůty pro podání nabídky.
- 11.7 Lhůta a místo pro podání soutěžních vzorků

Soutěžní vzorek dle bodu 6.5 této Výzvy musí být podán v uzavřené obálce (krabici) opatřené názvem a adresou dodavatele a zadavatel s označením:

„NEOTEVÍRAT – Veřejná zakázka“

„Dodávky výstražných oděvů – 2020“

„VZORKY“

Soutěžní vzorek dle čl. 6.5 této Výzvy musí být doručen na adresu sídla zadavatele nejpozději do konce lhůty pro podání nabídky dle čl. 11.4 této Výzvy.

Správa železnic, státní organizace
Dlážděná 1003/7, 110 00 Praha 1.

12 Vysvětlení Výzvy

- 12.1 Zadavatel může výzvu vysvětlit, pokud takové vysvětlení, případně související dokumenty, uveřejní stejným způsobem, jako uveřejnil tuto Výzvu, anebo pokud je zašle všem dodavatelům, kterým zaslal Výzvu nebo kteří si ji vyzvedli, v případě, že Výzva nebyla uveřejněna, a to nejméně 2 pracovní dny před uplynutím lhůty pro podání nabídek.
- 12.2 Dodavatel je oprávněn po Zadavateli požadovat vysvětlení Výzvy. Žádost o vysvětlení Výzvy doručí dodavatel ve stanovené lhůtě písemnou formou, a to elektronicky. Zadavatel bude na žádosti o vysvětlení Výzvy odpovídat prostřednictvím elektronického nástroje E-ZAK na adrese: <https://zakazky.szdc.cz/>. Pokud o vysvětlení Výzvy písemně požádá dodavatel, zadavatel vysvětlení uveřejní, odešle nebo předá včetně přesného znění žádosti bez identifikace tohoto dodavatele. Zadavatel není povinen vysvětlení poskytnout, pokud není žádost o vysvětlení doručena včas, a to alespoň 2 pracovní dny před uplynutím lhůt podle bodu 12.1 této Zadávací dokumentace. Pokud zadavatel na žádost o vysvětlení, která není doručena včas, vysvětlení poskytne, nemusí dodržet lhůty podle bodu 12.1 této Zadávací dokumentace.
- 12.3 Pokud je žádost o vysvětlení Výzvy doručena včas a zadavatel neuveřejní, neodešle nebo nepředá vysvětlení do 2 pracovních dnů, prodlouží lhůtu pro podání nabídek nejméně o tolik pracovních dnů, o kolik přesáhla doba od doručení žádosti o vysvětlení Zadávací dokumentace do uveřejnění, odeslání nebo předání vysvětlení 2 pracovní dny.
- 12.4 Pokud by spolu s vysvětlením Zadávací dokumentace zadavatel provedl i změnu zadávacích podmínek, postupuje podle následujícího článku této Výzvy.

13 Změna Výzvy

- 13.1 Zadávací podmínky obsažené ve Výzvě může zadavatel změnit nebo doplnit před uplynutím lhůty pro podání nabídek. Změna nebo doplnění Výzvy musí být uveřejněna nebo oznámena dodavatelům stejným způsobem jako zadávací podmínka, která byla změněna nebo doplněna.
- 13.2 Pokud to povaha doplnění nebo změny výzvy vyžaduje, zadavatel současně přiměřeně prodlouží lhůtu pro podání nabídek. V případě takové změny nebo doplnění Výzvy, která může rozšířit okruh možných účastníků zadávacího řízení, prodlouží zadavatel lhůtu tak, aby od odeslání změny nebo doplnění Výzvy činila nejméně celou svou původní délku.

14 Kritérium hodnocení nabídek

- 14.1 Hodnotícím kritériem pro výběr dodavatele pro uzavření rámcové dohody v rámci ekonomické výhodnosti nabídek je nejnižší celková nabídková cena v Kč bez DPH zpracovaná dle bodu 10.1 této Výzvy.
- 14.2 Po posouzení a předběžném hodnocení nabídek bude hodnocení nabídek provedeno elektronickou aukcí, které se mohou zúčastnit všichni nevyločení dodavatelé.
- 14.3 Vstupní aukční hodnota do elektronické aukce bude stejná, jako nabídkové ceny uvedené v podané nabídce.
- 14.4 Informace týkající se průběhu elektronické aukce a jejích nastavení budou uvedeny ve Výzvě, která bude elektronicky zaslána všem nevyločeným účastníkům prostřednictvím elektronického nástroje E-ZAK.
- 14.5 Pokud v zadávacím řízení před konáním elektronické aukce zůstane jeden dodavatel, elektronická aukce se neuskuteční a zadavatel je oprávněn s tímto dodavatelem o jeho nabídkové ceně jednat.

15 Další požadavky zadavatele

- 15.1 Zadavatel si vyhrazuje právo zadávací řízení až do okamžiku uzavření rámcové dohody kdykoliv zrušit bez uvedení důvodu.
- 15.2 Zadavatel si vyhrazuje právo změnit, upřesnit či doplnit tuto Výzvu k podání nabídky až do skončení lhůty pro podání nabídky.
- 15.3 Zadavatel požaduje před uzavřením rámcové dohody předložit od vybraného dodavatele k odsouhlasení 3 kusy referenčních vzorků výstražných oděvů – od každé komodity, pro jejichž dodávky byl vybrán. Na každém referenčním vzorku i vrchovém materiálu bude umístěna visačka s označením (razítkem) dodavatele. Po vzájemném ověření bude jeden kus uložen u dodavatele a dva kusy u zadavatele. Soutěžní vzorek předložený spolu s nabídkou bude též ověřen jako referenční vzorek a zůstane uložen u zadavatele. Součástí vzájemného ověření referenčních vzorků bude prohlášení dodavatele, že vzorky jsou totožné se soutěžními vzorky a splňují podmínky zadávací dokumentace. Před podpisem rámcové dohody předloží vybraný dodavatel ke schválení i návrh TPD v elektronické podobě (dokument Microsoft Word) doplněný či upřesněný podle požadavků zadavatele.
- 15.4 Zadavatel nepřipouští varianty nabídek.
- 15.5 Dodavatel, jehož nabídka nebyla vybrána zadavatelem jako nejvhodnější k uzavření rámcové dohody, může zadavatele požádat o vrácení soutěžních vzorků, nejpozději však do 3 měsíců od doručení oznámení o výběru dodavatele.

16 Přílohy tvořící nedílnou součást této Výzvy

- Příloha č. 1 Obsah technických podmínek dodávek
- Příloha č. 2 Vzor čestného prohlášení ke splnění základní způsobilosti
- Příloha č. 3 Závazný vzor rámcové dohody
- Příloha č. 4 Podrobná specifikace materiálu
- Příloha č. 5 Čestné prohlášení ve vztahu k zákonu o registru smluv
- Příloha č. 6 Čestné prohlášení ve vztahu k zakázaným dohodám

V Praze, dne

Elektronicky podepsala

.....

Ing. Marcela Pernicová

náměstkyně GŘ pro provozuschopnost dráhy

Příloha č. 1 Výzvy k podání nabídky

Obsah Technických podmínek dodacích

Požadavek na zpracování návrhu TPD - obsah:

1. ÚVOD

výrobce, název výrobku, číslo TPD (č.j. odběratele), čísla referenčních vzorků, schvalovací doložka dodavatele i odběratele vč. Data schválení, údaje o prodloužení platnosti technických podmínek v následujících tabulkách:

Výrobce (dodavatel):	
Název výrobku:	
Číslo TPD (č.j. odběratele):	
Číslo referenčního vzorku:	

Zpracovatel TPD:

organizace	odpovědný pracovník (funkce, jméno)	podpis – razítko	datum

Schválení TPD za odběratele:

organizace	odpovědný pracovník (funkce, jméno)	podpis – razítko	datum

Platnost TPD začíná dnem schválení odběratelem a končí vypořádáním všech závazků rámcové dohody.

Prodloužení platnosti:

Konec platnosti a číslo rámcové dohody:	Podpis schvalujícího pracovníka dodavatele	Podpis schvalujícího pracovníka odběratele	datum

Platnost TPD se prodlužuje min. do uvedeného termínu, jejich platnost však končí až vypořádáním všech závazků uvedené rámcové dohody.

2. NÁZVOSLOVÍ

- uvést použité pojmy a použité zkratky

3. VŠEOBECNĚ

- Určení výrobku - uvést určení dle podrobné specifikace
- Popis - uvést detailní popis výrobku

4. TECHNICKÉ POŽADAVKY

- Střih, šití, švy, prošití - popsat způsob stříhání, šití atd., příp. odchylky od příslušné ČSN apod.
- Materiál (základní materiál a další polotovary - např. drobná příprava -kroužky, nitě, šňetrovadla atd.) parametry, jakost, provedení, rozměry, vlastnosti - uvést veškerý materiál použitý k výrobě, jeho parametry, popis atd.

- c. Značení na výrobku - uvést značení dle příslušné ČSN i požadavku kupujícího a veškeré další značení na výrobku (na etiketě, obalech apod.)

5. ZKOUŠENÍ

- a. Kvalita - výrobky se dodávají pouze v 1 jakosti, stanovení kvality materiálů, vybarvení, šití apod.
b. Záruky - poskytnutí záruky na kvalitu výrobků, uplatňování případných reklamací

6. DODÁVÁNÍ, SKLADOVÁNÍ, ÚDRŽBA

- a. Balení - popis způsobu balení výrobků při jeho dodávkách
b. Doprava - uvedení požadavků na přepravu (zasílání) výrobků do skladu zadavatele
c. Skladování - popis požadavků na správný způsob skladování
d. Údržba a ošetřování - doporučený způsob údržby a ošetřování výrobku uživatelem

7. PODKLADY

- a. Citované normy - uvést veškeré zákonné normy, ČSN apod. uvedené v TPD
b. Související normy - uvést zákonné normy, ČSN apod., které nejsou citovány v TPD, ale souvisejí s výrobou, dodáním, skladováním či používáním výrobku.

8. PŘÍLOHY:

- a. Velikostní sortiment
b. Fotografie výrobku
c. Technický náčrt výrobku (se způsobem měření kontrolních rozměrů)
d. Tabulka kontrolních rozměrů pro každou velikost (minimálně v rozsahu dle přílohy 1)
e. Materiálové listy, kterými výrobce materiálu dokládá materiálové složení a vlastnosti materiálu, Prohlášení o zdravotní nezávadnosti výrobků,

9. SORTIMENT ZBOŽÍ, ORIENTAČNÍ MNOŽSTVÍ, SJEDNANÉ CENY

Druh zboží	Předpokládané množství (ks)	Cena v Kč za 1 ks (bez DPH)	Cena v Kč za předpokládané množství (bez DPH)	Výše DPH za předpokládané množství v Kč	Cena v Kč za předpokládané množství (včetně 21% DPH)
Pracovní oděv výstražný:					
Blůza pracovní keprová výstražná	4 150				
Kalhoty pracovní keprové výstražné do pasu	3 750				
Kalhoty pracovní keprové výstražné s náprsenkou	400				
Vesta výstražná	4 500				
Vesta profesní výstražná	2 000				
Hodnocená nabídková cena celkem					

Celková předpokládaná hodnota veřejné zakázky v Kč bez DPH: 10.500.000,-.

Příloha č. 2 Výzvy k podání nabídky

Čestné prohlášení o splnění základní způsobilosti

Účastník:

Obchodní firma/jméno

Sídlo/místo podnikání

IČO

Zastoupen

.....
.....
.....
.....

který podává nabídku na podlimitní sektorovou veřejnou zakázku s názvem „**Dodávky výstražných oděvů - 2020**“, č.j. 32605/2020-SŽ-GŘ-O8 tímto čestně prohlašuje, že není účastníkem, který

- byl v zemi svého sídla v posledních 5 letech před zahájením zadávacího řízení pravomocně odsouzen pro trestný čin uvedený v příloze č. 3 k zákonu nebo obdobný trestný čin podle právního řádu země sídla účastníka; k zahlazeným odsouzením se nepřihlíží,
- má v České republice nebo v zemi svého sídla v evidenci daní zachycen splatný daňový nedoplatek,
- má v České republice nebo v zemi svého sídla splatný nedoplatek na pojistném nebo na penále na veřejné zdravotní pojištění,
- má v České republice nebo v zemi svého sídla splatný nedoplatek na pojistném nebo na penále na sociální zabezpečení a příspěvku na státní politiku zaměstnanosti,
- je v likvidaci, proti němuž bylo vydáno rozhodnutí o úpadku, vůči němuž byla nařízena nucená správa podle jiného právního předpisu nebo v obdobné situaci podle právního řádu země sídla účastníka.

Výše uvedené podmínky splňuje jak účastník, tak každý člen jeho statutárního orgánu.

V dne

Příloha č. 3 Výzvy k podání nabídky

Rámcová dohoda na dodávky

č. Kupujícího:

č. Prodávající:

uzavřená analogicky k ustanovení § 131 zákona č. 134/2016 Sb., o zadávání veřejných zakázek, ve znění pozdějších předpisů (dále jen „zákon“), dle ustanovení § 2079 a násl. zákona č. 89/2012 Sb., občanský zákoník, ve znění pozdějších předpisů (dále jen „občanský zákoník“)

mezi:

Název: Správa železnic, státní organizace
Sídlo: Praha 1 - Nové Město, Dlážďená 1003/7, PSČ 110 00
IČO: 709 94 234
DIČ: CZ70994234
Bankovní spojení: Česká národní banka
Číslo účtu: 14606011/0710

Zapsána v obchodním rejstříku vedeném Městským soudem v Praze, oddíl A, vložka 48384

Zastoupena: Ing. Marcelou Pernicovou, náměstkyní GŘ pro provozuschopnost dráhy

Adresa pro doručování písemností v listinné podobě:

Praha 1 - Nové Město, Dlážďená 1003/7, PSČ 110 00

Adresa pro doručování písemnosti v elektronické podobě:

ePodatelna@szdc.cz

jako „Kupující“ na straně jedné

a

Název:

Sídlo:

IČO:

DIČ:

Bankovní spojení:

Číslo účtu:

Zapsán v obchodním rejstříku vedeném, oddíl, vložka

Zastoupen:

Adresa pro doručování písemností v listinné podobě:

Adresa pro doručování písemnosti v elektronické podobě:

jako „Prodávající“ na straně druhé

uzavřeli níže uvedeného dne, měsíce a roku tuto Rámcovou dohodu

Tato Rámcová dohoda je uzavřena na základě výsledků zadávacího řízení na uzavření Rámcové dohody odpovídající zadávacímu řízení na podlimitní sektorovou veřejnou zakázku s názvem „Dodávky výstražných oděvů - 2020“, č.j. 32605/2020-SŽ-GŘ-O8 (dále jen „zadávací řízení“). Jednotlivá ustanovení této Rámcové dohody tak budou vykládána v souladu se zadávacími podmínkami zadávacího řízení.

I. ÚČEL A PŘEDMĚT DOHODY

1. Předmětem této Rámcové dohody je úprava rámcových podmínek týkajících se veřejných zakázek zadávaných na základě této Rámcové dohody po dobu trvání této Rámcové dohody (dále jen „dílčí veřejné zakázky“).
2. Předmětem dílčích veřejných zakázek bude dodávka zboží uvedeného v příloze č. 1 této Rámcové dohody.
3. Předmět zboží musí splňovat podmínky stanovené právními předpisy, normami ČSN a schválenými Technickými podmínkami dodávek (dále jen „TPD“)
4. Jakost a provedení dodávaného zboží je určeno TPD a vzájemně odsouhlaseným referenčním vzorkem. Předmět zboží musí mít shodné vlastnosti s vlastnostmi uvedenými v dokumentaci ke zboží, předložené v nabídce v zadávacím řízení.
5. Předpokládané množství uvedené v příloze č. 1 této rámcové dohody je orientační a není pro Kupujícího závazné.

II. ZPŮSOB ZADÁVÁNÍ VEŘEJNÝCH ZAKÁZEK NA ZÁKLADĚ TÉTO RÁMCOVÉ DOHODY

1. Dílčí veřejné zakázky budou zadávány Kupujícím Prodávajícímu postupem uvedeným v této Rámcové dohodě po dobu účinnosti této Rámcové dohody a v souladu se všemi jejími podmínkami a taktéž obchodními podmínkami uvedenými v příloze č. 2 této Rámcové dohody (dále jen „dílčí zakázka“). V rámci dílčí zakázky bude mezi Kupujícím a Prodávajícím uzavřena smlouva na plnění dílčí veřejné zakázky (dále jen „dílčí smlouva“), na základě které Prodávající dodá zboží Kupujícímu podle jeho konkrétních potřeb. Dílčí smlouvy budou uzavírány postupem uvedeným v tomto článku této Rámcové dohody.
2. Kupující zahájí dílčí zakázku zasláním písemné výzvy k poskytnutí plnění (dále jen „objednávka“) Prodávajícímu. Písemná forma objednávky je splněna, i pokud Kupující zašle Prodávajícímu objednávku e-mailovou zprávou. Smluvní strany určily následující kontaktní emailové adresy pro zasílání veškerých písemností dle tohoto článku Rámcové dohody:

Kupující:@szdc.cz

Prodávající:

3. Objednávky Kupujícího dle odstavce 2 tohoto článku této dohody musí obsahovat údaje potřebné pro uzavření příslušné dílčí smlouvy, tedy:

- a) označení Smluvních stran,
 - b) číslo této Rámcové dohody,
 - c) číslo objednávky,
 - d) specifikaci a množství požadovaného zboží,
 - e) požadovaný velikostní sortiment,
 - f) cenu za plnění dílčí smlouvy vypočtenou dle jednotkových cen v příloze č. 1 této Rámcové dohody a množství požadovaných položek zboží, pokud je možné s ohledem na množství požadovaných položek zboží cenu v objednávce přesně stanovit,
 - g) požadovaný termín dodání zboží,
 - h) místo dodání zboží,
 - i) kontaktní osobu Kupujícího,
 - j) případně další nezbytné údaje ohledně předmětu plnění dílčí smlouvy.
4. V případě pochybností či nejasností ohledně údajů uvedených v objednávce je Prodávající povinen vyžádat si od Kupujícího ve lhůtě uvedené v následujícím odstavci této dohody doplňující informace. Kupující poskytuje doplňující informace k objednávce vždy úpravou či doplněním objednávky a zasláním takto upravené objednávky Prodávajícímu. Zasláním upravené objednávky Prodávajícímu je původní objednávka bez dalšího stornována a nemůže být již akceptována Prodávajícím.
5. Prodávající je povinen na objednávku Kupujícího reagovat písemně na emailovou adresu Kupujícího uvedenou v odstavci 2 tohoto článku nejpozději do 3 pracovních dnů od jejího doručení, anebo ve lhůtě uvedené Kupujícím v objednávce. Písemnou akceptací objednávky ze strany Prodávajícího je uzavřena mezi Prodávajícím a Kupujícím dílčí smlouva na plnění dílčí veřejné zakázky, která se sestává z objednávky Kupujícího a její akceptace Prodávajícím, jejíž obsah je dále tvořen dalšími ustanoveními této Rámcové dohody a jejích příloh.
6. Smluvní strany si postup pro uzavírání dílčích smluv dle této Rámcové dohody sjednávají jako smlouvu o smlouvě budoucí dle § 1785 a násl. občanského zákoníku, přičemž předmět budoucích dílčích smluv, které budou strany takto uzavírat, je ve smyslu ust. § 1785 občanského zákoníku obecným způsobem vymezen v této Rámcové dohodě a jejích přílohách. V rámci tohoto obecného vymezení je Kupující oprávněn vyzývat Prodávajícího opakovaně k postupnému uzavírání jednotlivých budoucích smluv postupem uvedeným v článku II. odst. 2 a 3 této dohody, přičemž výzvou k uzavření dílčí smlouvy se rozumí objednávka. Prodávající je povinen výzvu k uzavření dílčí smlouvy akceptovat a smlouvu uzavřít ve lhůtě uvedené v II. odst. 5 této dohody. Ujednanou lhůtou pro uzavírání budoucích smluv je doba trvání této Rámcové dohody. Oprávněnou smluvní stranou je Kupující. Poruší-li Prodávající povinnost uzavřít dílčí smlouvu dle tohoto článku dohody, je Prodávající povinen uhradit Kupujícímu smluvní pokutu ve výši % z ceny za plnění budoucí dílčí smlouvy, kterou Prodávající v rozporu se svou povinností po výzvě Kupujícího neuzavřel. Cena za plnění budoucí dílčí smlouvy se stanoví dle článku IV. odstavce 1 této rámcové dohody. Ustanovení bodu 89 obchodních podmínek se uplatní i v tomto případě.

III. DOBA, MÍSTO, ZPŮSOB A LHŮTY PLNĚNÍ

1. Tato Rámcová dohoda je uzavírána na dobu 12 měsíců od nabytí její účinnosti, anebo do doby uzavření dílčí smlouvy, na základě které dojde k objednání zboží dle této Rámcové dohody (v

součtu všech dílčích smluv) v částce převyšující 10.495.000,- Kč bez DPH. V případě, že dojde k ukončení účinnosti této Rámcové dohody dle předchozí věty, nemá toto ukončení vliv na účinnost dílčích smluv, které byly na základě této Rámcové dohody uzavřeny. Kupující není oprávněn na základě této Rámcové dohody učinit objednávky (v součtu všech objednávek) přesahující částku 10.500.000,- Kč bez DPH.

2. Místo plnění dílčích smluv je organizační složka Kupujícího, kterou je Sklad výstrojních součástí, Na Důchodě 719, 503 01 Hradec Králové (dále jen „SVS“). V případě měrenek (nestandardních velikostí) může Objednatel požadovat v objednávce dodání zboží i na jinou adresu na území České republiky. Dopravu požadovaného zboží do místa plnění zajišťuje Prodávající a je součástí cen uvedených v příloze č. 1 rámcové dohody.
3. Kupující požaduje, aby Prodávající realizoval plnění dílčích smluv ve lhůtě 30 kalendářních dnů ode dne doručení objednávky, případně v delší lhůtě uvedené v dílčí smlouvě. Prodávající je povinen tyto lhůty dodržet. Výrobky zhotovené na míru uživatele (měřenky) Prodávající dodá Kupujícímu nejpozději do 30 dnů od doručení objednávky.
4. V případě, že po uzavření dílčí smlouvy nastanou u Smluvních stran skutečnosti mající vliv na dodržení sjednaného času plnění uvedeného dílčí smlouvě, je Smluvní strana, u které tyto okolnosti nastanou, povinna neprodleně, nejpozději však 14 kalendářních dnů před sjednaným termínem plnění, dohodnout s druhou Smluvní stranou a písemně stvrdit náhradní dobu plnění, která bude stanovena v přiměřené lhůtě s ohledem na povahu a druh dodávaného zboží a bude odsouhlasena oběma smluvními stranami. V žádosti o náhradní dobu plnění je třeba uvést řádné odůvodnění této změny a navrhovanou náhradní dobu plnění, pokud je odlišná od doby stanovené níže. Náhradní doba plnění se uskuteční nejpozději do 1 měsíce od sjednaného termínu plnění, nedohodnou-li se obě smluvní strany jinak.
5. Převzetím zboží ze strany Kupujícího se rozumí převzetí bezvadného zboží k užívání včetně všech souvisejících dokladů dle přílohy č. 1 této dohody či dokumentů, na které příloha č. 1 odkazuje, po kontrole a přepočtu zboží.
6. Přejímka zboží se uskuteční po 100% přepočtu dodávaného zboží. Současně příjemce zboží (zástupce Kupujícího) provede namátkovou kontrolu kvality zboží a jeho porovnání se vzájemně odsouhlaseným referenčním vzorkem).
7. Zjistí-li příjemce zboží nesrovnalosti v množství, zřejmou porušenost obalů nebo neúplnost dodávky nebo okolnosti tomu nasvědčující, je povinen o tom spolu s předávajícím (prodávající osobně, případně přepravce apod.) sepsat zápis, ve kterém obě strany uvedou svá stanoviska. Pokud předávající odmítne sepsat nebo podepsat zápis, není příjemce zboží povinen dodávku převzít.
8. Skončením přejímky (podepsáním dodacího listu oprávněnou osobou a otiskem razítka příjemce) přechází vlastnické právo a veškerá odpovědnost za škodu na zboží na příjemce zboží.
9. Prodávající je povinen vyznamenal určeného zaměstnance Kupujícího uvedeného v dílčí smlouvě jako „kontaktní osoba“ o datu a době dodání zboží (v pracovní dny v čase 8:00 – 14:00 hod.). Prodávající je povinen předat zástupci Kupujícího – příjemci zboží dodací list ve čtyřech vyhotoveních a příjemce zboží je povinen je po přejímce řádně potvrdit. Dvě vyhotovení potvrzeného dodacího listu si ponechá příjemce zboží a další dvě Prodávající. Prodávající předá příjemci zboží ve smyslu občanského zákoníku v platném znění, nejpozději při dodání zboží doklady vztahující se ke zboží, jinak se dodávka považuje za vadnou.
10. Pojištění se u zboží nevyžaduje.
11. Způsob balení je uveden ve vzájemně odsouhlasených TPD.
12. Zboží není dodáváno s vratnými obalovými materiály.

IV. CENA DODÁVEK A PLATEBNÍ PODMÍNKY

1. Cena za plnění dílčí smlouvy je zpravidla uvedena v dílčí smlouvě, přičemž v případě, že v dílčí smlouvě uvedena není, je cena za plnění dílčí smlouvy dle jednotkových cen v příloze č. 3 této Rámcové dohody a množství skutečně dodaného zboží Kupujícím.
2. Jednotlivé ceny uvedené v oceněném položkovém rozpočtu, který je přílohou č. 1 této Rámcové dohody, jsou cenami konečnými, zahrnující veškeré náklady Prodávajícího, včetně nákladů na třídění, balení, odběr prázdných obalů a jejich likvidaci, nakládání, dopravy do místa plnění, vyložení v místě plnění, včetně dalších nákladů Prodávajícího spojených s plněním veřejné zakázky.
3. Cena za plnění dílčí smlouvy bude uhrazena bankovním převodem na bankovní účet Prodávajícího specifikovaný v záhlaví této Rámcové dohody po řádném splnění dílčí smlouvy na základě účetního/daňového dokladu (faktury) vystaveného Prodávajícím. Právo fakturovat vzniká Prodávajícímu dnem převzetí zboží Kupujícím. Faktura musí mít náležitosti daňového dokladu, její přílohou musí být stejnopis Dodacího listu s potvrzením převzetí dodávky bez jakýchkoli vad Kupujícím. V záhlaví faktury je nutno taktéž uvést číslo objednávky a této Rámcové dohody. Způsob fakturace může být za předpokladu oprávněných požadavků smluvních stran upraven odlišně v dílčích smlouvách.
4. Daňové doklady, vč. všech příloh, budou zasílány pouze elektronicky na e-mailovou adresu pro doručování písemností. V případě technických problémů s vyhotovením elektronické podoby daňového dokladu či jeho příloh (např. nečitelnost skenu) bude objednatel akceptovat daňový doklad doručený v listinné podobě.
5. Splatnost faktury se sjednává na 30 kalendářních dnů od jejího písemného doručení Kupujícím. V případě, že faktura nebude mít odpovídající náležitosti účetního nebo daňového dokladu, je Kupující oprávněn ve lhůtě splatnosti ji vrátit Prodávajícímu s vytknutím nedostatků, aniž by se dostal do prodlení se splatností. Lhůta splatnosti počíná běžet znovu od okamžiku doručení opravené či doplněné faktury Kupujícím.
6. Zálohy Kupující neposkytuje.

V. ODPOVĚDNOST ZA VADY, JAKOST, ZÁRUKA, ODPOVĚDNOST ZA ŠKODU

1. Prodávající je povinen realizovat veškerá plnění dílčích smluv uzavřených na základě této Rámcové dohody na svůj náklad a na své nebezpečí.
2. Záruční doba činí 24 měsíců od data převzetí zboží.
3. Prodávající odpovídá Kupujícím za řádné provedení předmětu objednávky, za dodržení kvality deklarované v nabídce prodávajícího dle článku I. této dohody a v uzavřených TPD, a že jeho provedení bude shodné s vzájemně odsouhlasenými referenčními vzorky.
4. Kvalita dodávaného zboží může být Kupujícím namátkově ověřována u notifikovaných zkušeben, výsledky těchto zkoušek mohou být podkladem pro případnou reklamaci. V případě zjištění vadného plnění je Prodávající povinen nahradit vadné zboží zbožím odsouhlaseného typu a kvality. Pokud již bylo vadné zboží vydáno uživatelům, je Prodávající povinen dodat nové zboží bez vrácení původně dodaného vadného zboží. Kupující je oprávněn vymáhat po prodávajícím náklady vynaložené na ověření kvality, jakož i další vzniklé náklady, a sankce dle obchodních podmínek.
5. Reklamací zboží uplatní u Prodávajícího zástupce Kupujícího písemně s uvedením vad. K reklamaci přiloží vždy vadné zboží, příp. i další dokumentaci (přejímací zápis, fotodokumentace, příp. kopie zkušebního protokolu notifikované zkušebny apod.).

6. V případě, že dodávka nebude uskutečněna v souladu s dílčí smlouvou, je Kupující oprávněn požádat o výměnu vadného zboží na náklady Prodávajícího. Platba za takovou dodávku bude uskutečněna až po odstranění vad.
7. Odpovědnost za vady, kvalitu, jakost a nároky z ní vyplývající se řídí TPD a příslušným ustanovením Obchodních podmínek a příslušnými ustanoveními Občanského zákoníku.

VI. DALŠÍ UJEDNÁNÍ

1. Smluvní strany berou na vědomí, že tato Rámcová dohoda (následné odstavce se týkají jak této Rámcové dohody, tak dílčích smluv s hodnotou převyšující 50.000,- Kč bez DPH), podléhá uveřejnění v registru smluv podle zákona č. 340/2015 Sb., o zvláštních podmínkách účinnosti některých smluv, uveřejňování těchto smluv a o registru smluv, ve znění pozdějších předpisů (dále jen „ZRS“), a současně souhlasí se zveřejněním údajů o identifikaci Smluvních stran, předmětu a účelu této Rámcové dohody a dílčích smluv, její ceně či hodnotě a datu uzavření této Rámcové dohody nebo dílčí smlouvy. Osoby uzavírající tuto Rámcovou dohodu za Smluvní strany souhlasí s uveřejněním svých osobních údajů, které jsou uvedeny v této Rámcové dohodě, spolu s touto Rámcovou dohodou v registru smluv. Tento souhlas je udělen na dobu neurčitou.
2. Zaslání této Rámcové dohody a dílčích smluv správci registru smluv k uveřejnění v registru smluv zajišťuje Kupující. Nebude-li tato Rámcová dohoda nebo dílčí smlouva zaslána k uveřejnění a/nebo uveřejněna prostřednictvím registru smluv, není žádná ze Smluvních stran oprávněna požadovat po druhé Smluvní straně náhradu škody ani jiné újmy, která by jí v této souvislosti vznikla nebo vzniknout mohla.
3. Smluvní strany výslovně prohlašují, že údaje a další skutečnosti uvedené v této Rámcové dohodě a dílčích smlouvách, vyjma částí označených ve smyslu následujícího odstavce této smlouvy, nepovažují za obchodní tajemství ve smyslu ustanovení § 504 zákona č. 89/2012 Sb., občanský zákoník, ve znění pozdějších předpisů (dále jen „obchodní tajemství“), a že se nejedná ani o informace, které nemohou být v registru smluv uveřejněny na základě ustanovení § 3 odst. 1 ZRS.
4. Jestliže Smluvní strana označí za své obchodní tajemství část obsahu této Rámcové dohody nebo dílčí smlouvy, která v důsledku toho bude pro účely uveřejnění této Rámcové dohody nebo dílčí smlouvy v registru smluv znečitelněna, nese tato Smluvní strana odpovědnost, pokud by tato Rámcová dohoda nebo dílčí smlouva v důsledku takového označení byla uveřejněna způsobem odporujícím ZRS, a to bez ohledu na to, která ze Smluvních stran tuto Rámcovou dohodu v registru smluv uveřejnila. S částmi této Rámcové dohody nebo dílčí smlouvy, které druhá Smluvní strana neoznačí za své obchodní tajemství před uzavřením této Rámcové dohody nebo dílčí smlouvy, nebude Kupující jako s obchodním tajemstvím nakládat a ani odpovídat za případnou škodu či jinou újmu takovým postupem vzniklou. Označením obchodního tajemství ve smyslu předchozí věty se rozumí doručení písemného oznámení druhé Smluvní strany Kupující obsahujícího přesnou identifikaci dotčených částí této Rámcové dohody nebo dílčí smlouvy včetně odůvodnění, proč jsou za obchodní tajemství považovány. Druhá Smluvní strana je povinna výslovně uvést, že informace, které označila jako své obchodní tajemství, naplňují současně všechny definiční znaky obchodního tajemství, tak jak je vymezeno v ustanovení § 504 občanského zákoníku, a zavazuje se neprodleně písemně sdělit Kupující skutečnost, že takto označené informace přestaly naplňovat znaky obchodního tajemství.
5. Prodávající může při plnění dílčích smluv použít poddodavatele uvedené v příloze č. 3 této Rámcové dohody. Poddodavatele neuvedeného v příloze č. 3 této Rámcové dohody může Prodávající k plnění dílčí smlouvy použít pouze po předchozím souhlasu Kupujícího na základě

písemné žádostí Prodávajícího a uzavření písemného dodatku k této rámcové dohodě. V případě, že Prodávající žádá o změnu poddodavatele uvedeného v příloze č. 3 této Rámcové dohody, prostřednictvím kterého prokazoval část kvalifikace v zadávacím řízení, doloží společně se žádostí dle předchozí věty i doklady o prokázání kvalifikace novým poddodavatelem v rozsahu, v jakém prokázal kvalifikaci nahrazovaný poddodavatel.

VII. ZÁVĚREČNÁ UJEDNÁNÍ

1. Osobami oprávněnými jednat ve vztahu k této Rámcové dohodě, objednávkám a dílčím smlouvám uzavíraným na základě této Rámcové dohody, zejména tedy k zasílání objednávek, jejich akceptaci apod., jsou:
 - a. na straně Kupujícího:@....., tel.:
 - b. na straně Prodávajícího:@....., tel.:
2. Obě Smluvní strany prohlašují, že si tuto Rámcovou dohodu před jejím podpisem přečetly, a že byla uzavřena po vzájemném projednání jako projev jejich svobodné vůle určitě, vážně a srozumitelně. Na důkaz dohody o všech částech této Rámcové dohody připojují pověřeni zástupci obou Smluvních stran své podpisy.
3. Tato Rámcová dohoda se řídí Obchodními podmínkami k této Rámcové dohodě č. (dále jen „Obchodní podmínky“). Odchylná ujednání v této Rámcové dohodě a jejích přílohách a dílčí smlouvě mají před zněním Obchodních podmínek přednost.
4. Tato Rámcová dohoda může být měněna nebo doplňována pouze formou písemných vzestupně číslovaných dodatků.
5. Prodávající prohlašuje, že se se zněním Obchodních podmínek před podpisem této Rámcové dohody seznámil v dostatečném rozsahu spolu s veškerými požadavky Kupujícího dle této Rámcové dohody, přičemž si není vědom žádných překážek, které by Kupujícímu bránily v poskytnutí sjednaného plnění v souladu s touto Rámcovou dohodou.
6. Tato Smlouva je vyhotovena v elektronické podobě, přičemž obě Smluvní strany obdrží její elektronický originál opatřený elektronickými podpisy. V případě, že tato Smlouva z jakéhokoli důvodu nebude vyhotovena v elektronické podobě, bude sepsána ve třech vyhotoveních, přičemž jedno vyhotovení obdrží Zhotovitel a dvě vyhotovení Objednatel.
7. Smluvní vztahy výslovně neupravené touto Rámcovou dohodou a jejími Obchodními podmínkami se řídí Občanským zákoníkem a platnými obecně závaznými právními předpisy. Veškerá práva a povinnosti Smluvních stran vyplývající z této Rámcové dohody se řídí českým právním řádem. Smluvní strany vylučují použití Úmluvy OSN o smlouvách o mezinárodní koupi zboží.
8. Smluvní strany se zavazují řešit případné spory vzniklé ze vzájemných obchodních smluvních vztahů především smírně – jednáním. Nedojde-li k dohodě, dohodly se Smluvní strany na tom, že k projednání sporů je příslušný obecný soud Kupujícího. Rozhodným právem pro řešení sporů je právo České republiky a jednacím jazykem je český jazyk.
9. Zvláštní podmínky, na které odkazuje tato Rámcová dohoda, mají přednost před zněním Obchodních podmínek, Obchodní podmínky se užijí v rozsahu, v jakém nejsou v rozporu s takovými zvláštními podmínkami.

10. Tato Rámcová dohoda nabývá platnosti okamžikem jejího podpisu poslední ze Smluvních stran.
Je-li tato Rámcová dohoda uveřejňována v registru smluv, nabývá účinnosti dnem uveřejnění v registru smluv, jinak je účinná od okamžiku uzavření.

Přílohy tvořící nedílnou součást této rámcové dohody

Příloha č. 1 – Specifikace zboží – Položkový rozpočet

Příloha č. 2 – Obchodní podmínky k rámcové dohodě č.

Příloha č. 3 – Seznam poddodavatelů

V Praze, dne:

V....., dne:

Elektronicky podepsala

.....

.....

Kupující:

Prodávající:

Ing. Marcela Pernicová,
náměstkyně GŘ
pro provozuschopnost dráhy

.....
.....
.....

Tato Rámcová dohoda byla uveřejněna prostřednictvím registru smluv dne

Specifikace zboží – Položkový rozpočet**1. Sortiment zboží, orientační množství, sjednané ceny**

Druh zboží	Předpokládané množství (ks)	Cena v Kč za 1 ks (bez DPH)	Cena v Kč za předpokládané množství (bez DPH)	Výše DPH za předpokládané množství v Kč	Cena v Kč za předpokládané množství (včetně 21% DPH)
Pracovní oděv výstražný:					
Blůza pracovní keprová výstražná	4 150				
Kalhoty pracovní keprové výstražné do pasu	3 750				
Kalhoty pracovní keprové výstražné s náprsenkou	400				
Vesta výstražná	4 500				
Vesta profesní výstražná	2 000				
Hodnocená nabídková cena celkem					

Celková předpokládaná hodnota veřejné zakázky v Kč bez DPH = 10.500.000,-

2. Velikostní sortiment

Velikosti pro muže

Výška postavy	Určeno pro		Označení velikosti	Kód velikosti	Číselný kód MTZ		
	postavu	Obvod hrudníku			Blůza	Kalhoty do pasu	Kalhoty s náprsenkou
Velikost na míru (měřenka):					9716220000	9716230000	9716232000
170	do 176	84	170-84	170/42	9716220351	9716230351	9716232351
		88	170-88	170/44	9716220352	9716230352	9716232352
		92	170-92	170/46	9716220361	9716230361	9716232361
		96	170-96	170/48	9716220371	9716230371	9716232371
		100	170-100	170/50	9716220390	9716230390	9716232390
		104	170-104	170/52	9716220401	9716230401	9716232401
		108	170-108	170/54	9716220421	9716230420	9716232420
		112	170-112	170/56	9716220431	9716230431	9716232431
		116	170-116	170/58	9716220451	9716230450	9716232450
		120	170-120	170/60	9716220462	9716230462	9716232462
		124	170-124	170/62	9716220481	9716230480	9716232480
		128	170-128	170/64	9716220491	9716230491	9716232491
182	177-188	84	182-84	182/42	9716220700	9716230700	9716232700
		88	182-88	182/44	9716220702	9716230702	9716232702
		92	182-92	182/46	9716220711	9716230711	9716232711
		96	182-96	182/48	9716220721	9716230721	9716232721
		100	182-100	182/50	9716220740	9716230740	9716232740
		104	182-104	182/52	9716220751	9716230751	9716232751
		108	182-108	182/54	9716220770	9716230770	9716232770
		112	182-112	182/56	9716220781	9716230781	9716232781
		116	182-116	182/58	9716220801	9716230800	9716232800
		120	182-120	182/60	9716220811	9716230811	9716232811
		124	182-124	182/62	9716220830	9716230830	9716232830
		128	182-128	182/64	9716220850	9716230850	9716232850
194	od 189	96	194-96	194/48	9716220859	9716230852	9716232859
		100	194-100	194/50	9716220870	9716230870	9716232870
		104	194-104	194/52	9716220881	9716230881	9716232881
		108	194-108	194/54	9716220900	9716230900	9716232900
		112	194-112	194/56	9716220911	9716230911	9716232911
		116	194-116	194/58	9716220930	9716230930	9716232930
		120	194-120	194/60	9716220941	9716230941	9716232941
		124	194-124	194/62	9716220960	9716230960	9716232960
128	194-128	194/64	9716220980	9716230980	9716232980		

Velikosti pro ženy

Výška postavy	Určeno pro		Označení velikosti	Kód velikosti	Číselný kód MTZ		
	postavu	Obvod hrudníku			Blůza	Kalhoty do pasu	Kalhoty s náprsenkou
Velikost na míru (měřenka):					9716221000	9716231000	9716233000
158	do 164	84	158-84	158/42	9716221050	9716231050	9716233050
		88	158-88	158/44	9716221060	9716231060	9716233060
		92	158-92	158/46	9716221070	9716231070	9716233070
		96	158-96	158/48	9716221080	9716231080	9716233080
		100	158-100	158/50	9716221090	9716231090	9716233090
		104	158-104	158/52	9716221100	9716231100	9716233100
		108	158-108	158/54	9716221110	9716231110	9716233110
		112	158-112	158/56	9716221120	9716231120	9716233120
		116	158-116	158/58	9716221130	9716231130	9716233130
		120	158-120	158/60	9716221140	9716231140	9716233140
		124	158-124	158/62	9716221150	9716231150	9716233150
		128	158-128	158/64	9716221160	9716231160	9716233160
170	165-176	84	170-84	170/42	9716221400	9716231400	9716233400
		88	170-88	170/44	9716221410	9716231410	9716233410
		92	170-92	170/46	9716221420	9716231420	9716233420
		96	170-96	170/48	9716221430	9716231430	9716233430
		100	170-100	170/50	9716221440	9716231440	9716233440
		104	170-104	170/52	9716221450	9716231450	9716233450
		108	170-108	170/54	9716221460	9716231460	9716233460
		112	170-112	170/56	9716221470	9716231470	9716233470
		116	170-116	170/58	9716221480	9716231480	9716233480
		120	170-120	170/60	9716221490	9716231490	9716233490
		124	170-124	170/62	9716221500	9716231500	9716233500
		128	170-128	170/64	9716221510	9716231510	9716233510
176	od 177	96	176-96	177/48	9716221590	9716231590	9716233590
		100	176-100	177/50	9716221600	9716231600	9716233600
		104	176-104	177/52	9716221610	9716231610	9716233610
		108	176-108	177/54	9716221620	9716231620	9716233620
		112	176-112	177/56	9716221630	9716231630	9716233630
		116	176-116	177/58	9716221640	9716231640	9716233640
		120	176-120	177/60	9716221650	9716231650	9716233650
		124	176-124	177/62	9716221660	9716231660	9716233660
128	176-128	177/64	9716221670	9716231670	9716233670		

Vesta výstražná

Výška postavy	Určeno pro		Označení velikosti	Kód velikosti	Číselné označení kódu MTZ
	postavu	obvod hrudníku			
Velikost na míru (měřenka):					9716042000
170	do 188	84-88	170-88	170/44	9716042390
		92-96	170-96	170/48	9716042410
		100-104	170-104	170/52	9716042430
		108-112	170-112	170/56	9716042450
		116-120	170-120	170/60	9716042470
		124-128	170-128	170/64	9716042490
194	od 189	84-88	194-88	194/44	9716042870
		92-96	194-96	194/48	9716042890
		100-104	194-104	194/52	9716042910
		108-112	194-112	194/56	9716042930
		116-120	194-120	194/60	9716042950
		124-128	194-128	194/64	9716042970

Vesta profesní výstražná

Výška postavy	Určeno pro		Označení velikosti	Kód velikosti	Číselné označení kódu MTZ
	postavu	obvod hrudníku			
Velikost na míru (měřenka):					9716041000
170	do 188	84-88	170-88	170/44	9716041390
		92-96	170-96	170/48	9716041410
		100-104	170-104	170/52	9716041430
		108-112	170-112	170/56	9716041450
		116-120	170-120	170/60	9716041470
		124-128	170-128	170/64	9716041490
194	od 189	84-88	194-88	194/44	9716041870
		92-96	194-96	194/48	9716041890
		100-104	194-104	194/52	9716041910
		108-112	194-112	194/56	9716041930
		116-120	194-120	194/60	9716041950
		124-128	194-128	194/64	9716041970

Rozměry jsou uvedeny v cm.

Dodavatel musí být schopen zajistit dodání výrobků zhotovených na míru uživatele (např. pro nadměrné velikosti).

Příloha č. 2 k Rámcové dohodě

OBCHODNÍ PODMÍNKY K RÁMCOVÉ DOHODĚ

OBSAH OBCHODNÍCH PODMÍNEK

ČÁST 1 - ÚVODNÍ USTANOVENÍ	2
ČÁST 2 - ZBOŽÍ	2
ČÁST 3 - CENA A PLATEBNÍ PODMÍNKY	3
ČÁST 4 - MÍSTO DODÁNÍ ZBOŽÍ.....	4
ČÁST 5 - DOBA DODÁNÍ ZBOŽÍ.....	4
ČÁST 6 - PŘEPRAVA ZBOŽÍ.....	4
ČÁST 7 - DALŠÍ DODACÍ PODMÍNKY	5
ČÁST 8 - PŘEDÁNÍ A PŘEVZETÍ ZBOŽÍ	5
ČÁST 9 - PŘECHOD VLASTNICKÉHO PRÁVA A NEBEZPEČÍ ŠKODY	6
ČÁST 10 - VADY PLNĚNÍ A ZÁRUKA	6
ČÁST 11 - UPLATNĚNÍ PRÁV Z VADNÉHO PLNĚNÍ	7
ČÁST 12 - PODMÍNKY ODSTRANĚNÍ VAD.....	7
ČÁST 13 - SANKCE	8
ČÁST 14 - Odstoupení od rámcové dohody	8
ČÁST 15 - OSTATNÍ UJEDNÁNÍ.....	9

ČÁST 1 - ÚVODNÍ USTANOVENÍ

1. Pro účely těchto Obchodních podmínek mají následující slova význam u nich uvedený:
 - 1.1. **Občanský zákoník** – zákon č. 89/2012 Sb., občanský zákoník, ve znění pozdějších předpisů.
 - 1.2. **ZoDPH** – zákon č. 235/2004 Sb., o dani z přidané hodnoty, ve znění pozdějších předpisů.
 - 1.3. **ZoÚ** – zákon č. 563/1991 Sb., o účetnictví, ve znění pozdějších předpisů.
 - 1.4. **Kupující** – Správa železnic, státní organizace, IČO 70994234, se sídlem Praha 1 – Nové Město, Dlážděná 1003/7, PSČ 110 00, zapsaná v obchodním rejstříku vedeném Městským soudem v Praze pod sp. zn. A 48384.
 - 1.5. **Prodávající** – osoba uvedená v Rámcové dohodě jako Proávající.
 - 1.6. **Smluvní strany** – Kupující a Proávající.
 - 1.7. **Smluvní strana** – Kupující nebo Proávající dle smyslu ujednání.
 - 1.8. **Rámcová dohoda** – smlouva/dohoda uzavřená mezi Smluvními stranami, která odkazuje na Obchodní podmínky.
 - 1.9. **Dílčí smlouva** – dílčí smlouva uzavřená na základě Rámcové dohody způsobem uvedeným v Rámcové dohodě
 - 1.10. **Obchodní podmínky** – text těchto obchodních podmínek.
 - 1.11. **Zboží** – věc nebo věci specifikované v Rámcové dohodě, jejíž dodání je předmětem Dílčích smluv uzavřených na základě Rámcové dohody.
 - 1.12. **Kupní cena Zboží** – jednotková cena Zboží sjednaná v Rámcové dohodě.
 - 1.13. **Cena za plnění Dílčí smlouvy** – je celková cena za plnění dílčí smlouvy uvedená v dílčí smlouvě anebo v případě, že v dílčí smlouvě uvedena není, je cena za plnění dílčí smlouvy stanovena dle Kupní ceny Zboží a množství skutečně dodaného zboží Kupujícím
 - 1.14. **Doklady** – veškeré listiny, které se ke Zboží vztahují a které jsou třeba k jeho převzetí a užívání; veškerá rozhodnutí, sdělení, souhlasy, povolení či jiné výsledky úkonů orgánů státní správy či jiných subjektů, nezbytné dle právních předpisů k prodeji a dodání Zboží Kupujícím; veškeré listiny (vyjma Výzvy k úhradě) které je Proávající dle Rámcové dohody povinen předat Kupujícím; veškeré Doklady je Proávající povinen předat Kupujícím v českém jazyce nebo v originále a českém překladu.
 - 1.15. **Obalový materiál** – palety, dřevěné desky či jiné věci, které slouží pro potřeby přepravy nebo ochrany Zboží. Dle kontextu Rámcové dohody se rozumí Obalovým materiálem též jednotlivý kus palety, dřevěné desky nebo jiné věci.
 - 1.16. **Dodací list** – list osvědčující dodání, jehož minimální náležitosti jsou uvedeny v části Předání a převzetí Zboží.
 - 1.17. **Záruční doba** – doba, do jejíhož uplynutí je Kupující oprávněn uplatňovat práva z vad plnění poskytnutého Proávajícím na základě Rámcové dohody; Záruční doba činí 24 měsíců, není-li stanoveno v Rámcové dohodě jinak.
 - 1.18. **Výzva k úhradě** – daňový doklad, je-li Proávající povinen dle ZoDHP uhradit v souvislosti s dodáním Zboží nebo jeho části DPH, nebo faktura, pokud Proávající v souvislosti s dodáním Zboží nebo jeho části není dle ZoDPH povinen uhradit DPH.
 - 1.19. **TÚDC** - Technická ústředna dopravní cesty, jako organizační jednotka Kupujícího.
2. Rámcová dohoda se řídí těmito Obchodními podmínkami, pokud tak Rámcová dohoda stanoví, nebo pokud z ní jiným způsobem vyplývá, že tyto Obchodní podmínky jsou přílohou či součástí Rámcové dohody, nebo pokud Rámcová dohoda na Obchodní podmínky jiným způsobem odkáže.

ČÁST 2 - ZBOŽÍ

3. Proávající se zavazuje, že Kupujícím odevzdá Zboží, a umožní mu k němu nabýt vlastnické právo, a Kupující se zavazuje, že Zboží převezme a zaplatí Proávajícímu Cenu za plnění Dílčí

- smlouvy a příslušnou DPH, je-li Prodávající povinen dle ZoDHP uhradit v souvislosti s dodáním Zboží nebo jeho části DPH.
4. Prodávající je povinen dodat Zboží nový, v jakosti a provedení uvedeném v Rámcové dohodě a zároveň
 - 4.1. tak, aby jej bylo možno použít podle účelu Rámcové dohody, je-li v ní účel vyjádřen,
 - 4.2. v jakosti a provedení dle odstavce 6 v rozsahu, ve kterém není v rozporu s jakostí a provedením sjednaným v Rámcové dohodě.
 5. Je-li jakost či provedení zároveň určeno vzorkem nebo předlohou, musí Zboží odpovídat jakostí nebo provedením vzorku nebo předloze. Liší-li se jakost nebo provedení určené v Rámcové dohodě a vzorek nebo předloha, rozhoduje Rámcová dohoda. Určuje-li Rámcová dohoda a vzorek nebo předloha jakost nebo provedení rozdílně, nikoliv však rozporně, musí Zboží odpovídat Rámcové dohodě i vzorku nebo předloze.
 6. Neurčuje-li Rámcová dohoda jakost a provedení Zboží, je Prodávající povinen dodat Zboží v takové jakosti a provedení,
 - 6.1. jež odpovídá vlastnostem, které Prodávající nebo výrobce popsal nebo které Kupující očekával s ohledem na povahu Zboží a na základě reklamy jimi prováděné,
 - 6.2. jež se hodí k účelu vyplývajícímu z Rámcové dohody a není-li v ní vyjádřen pak k účelu, ke kterému se Zboží obvykle používá,
 - 6.3. jež vyhovuje požadavkům právních předpisů.
 7. Dodá-li Prodávající Kupujícímu větší množství Zboží, než bylo sjednáno, je Kupující oprávněn část přesahující sjednané množství odmítnout.

ČÁST 3 - CENA A PLATEBNÍ PODMÍNKY

8. Kupní cena Zboží zahrnuje veškeré náklady Prodávajícího spojené se splněním jeho povinností vyplývajících z Rámcové dohody souvisejících s dodáním Zboží Kupujícímu. Kupující není povinen hradit v souvislosti s Rámcovou dohodou žádné jiné finanční částky, než Kupní cenu a případně příslušnou DPH, není-li uvedeno jinak (tím není dotčeno právo Prodávajícího na případnou úhradu smluvní pokuty, úroků z prodlení, či jiných sankcí, a právo na náhradu škody způsobené Kupujícím).
9. Kupní cena Zboží zahrnuje zejména
 - 9.1. náklady na pojištění Zboží, je-li Prodávající povinen Zboží dle Rámcové dohody pojistit,
 - 9.2. náklady na ověření jakosti, je-li dle Rámcové dohody požadováno, včetně nákladů na veškeré související úkony (např. doprava),
 - 9.3. náklady na zabalení Zboží, včetně nákladů na nevratný Obalový materiál,
 - 9.4. náklady na dopravu Zboží Kupujícímu a jeho vyložení,
 - 9.5. náklady na získání jakýchkoliv rozhodnutí, sdělení, souhlasů, povolení či jiných výsledků úkonů orgánů státní správy či jiných subjektů, nezbytných dle právních předpisů k prodeji a dodání Zboží Kupujícímu,
 - 9.6. náklady na vytvoření, získání či překlad Dokladů a jejich dodání Kupujícímu,
 - 9.7. cenu za udělení nebo převod licenčních oprávnění k Zboží nebo Dokladům, nebo jakékoliv jejich části na Kupujícího, jsou-li předmětem duševního vlastnictví, přičemž v takovém případě cena za takové licenční oprávnění činí 5% z Kupní ceny Zboží,
 - 9.8. zaškolení obsluhy Zboží, je-li dle Rámcové dohody nebo povahy Zboží zaškolení třeba,
 - 9.9. náklady na zkušební provoz Zboží, bude-li Rámcovou dohodou vyžadován.
10. Je-li Prodávající povinen dle ZoDHP uhradit v souvislosti s dodáním Zboží nebo jeho části DPH, je Kupující povinen Prodávajícímu takovou DPH uhradit vedle Ceny za plnění Dílčí smlouvy.
11. Konečné finanční částky na fakturách/daňových dokladech nesmí být zaokrouhlovány na celé Kč. Kupující nebude akceptovat zaokrouhlení a haléřové vyrovnání v případě uvedení na faktuře/daňovém dokladu nebude hradit.
12. Stane-li se prodávající nespolehlivým plátcem nebo daňový doklad prodávajícího bude obsahovat číslo bankovního účtu, na který má být plněno, aniž by bylo uvedeno ve veřejném registru spolehlivých účtů, je kupující oprávněn z finančního plnění uhradit daň z přidané hodnoty přímo místně a věcně příslušnému správci daně prodávajícího.

13. Cenu za plnění Dílčí smlouvy a případnou DPH je Kupující povinen uhradit Prodávajícímu do 30 dnů od doručení Výzvy k úhradě Kupujícímu. Výzvu k úhradě je Prodávající oprávněn vystavit až po převzetí Zboží; má-li být dle Rámcové dohody proveden též zkušební provoz, pak po úspěšném ukončení zkušebního provozu, nastane-li den skončení zkušebního provozu později než převzetí Zboží Kupujícím.
14. Cena za plnění Dílčí smlouvy a případná DPH je uhrazena dnem jejich odepsání z bankovního účtu Kupujícího.
15. Prodávající vyúčtuje Kupujícímu Cenu za plnění Dílčí smlouvy a případnou DPH Výzvou k úhradě.
16. Je-li Výzva k úhradě fakturou, musí obsahovat náležitosti účetního dokladu dle § 11 ZoÚ a náležitosti stanovené v § 435 Občanského zákoníku.
17. Je-li Výzva k úhradě daňovým dokladem, musí obsahovat náležitosti daňového dokladu dle § 28 ZoDPH a náležitosti stanovené v § 435 Občanského zákoníku.
18. Výzva k úhradě musí vždy obsahovat číslo Rámcové dohody, její přílohou musí být vždy jedno vyhotovení Dodacího listu potvrzeného Kupujícím.
19. Výzvu k úhradě je Prodávající povinen doručit Kupujícímu **ve dvou vyhotoveních** na adresu Kupujícího. Je-li v Rámcové dohodě uvedena korespondenční adresa Kupujícího odlišná od adresy Kupujícího, Prodávající zašle Výzvu k úhradě na korespondenční adresu.
20. Stanoví-li Výzva k úhradě splatnost delší než je jako minimální stanovena v předchozím odstavci, je Kupující oprávněn uhradit Cenu za plnění Dílčí smlouvy a případnou DPH ve lhůtě splatnosti určené ve Výzvě k úhradě.
21. Dodává-li Prodávající Zboží v souladu s Rámcovou dohodou po částech, je oprávněn vystavit Výzvu k úhradě dodávané části Zboží poté, co Kupující převezme příslušnou část Zboží.
22. Kupující neposkytuje zálohy.

ČÁST 4 - MÍSTO DODÁNÍ ZBOŽÍ

23. Prodávající je povinen dopravit Zboží do místa dodání uvedeného v Rámcové dohodě, jinak do sídla organizační jednotky, která jménem Kupujícího uzavřela Rámcovou dohodu. Nelze-li místo dodání určit dle předcházející věty, je místem dodání sídlo Kupujícího.

ČÁST 5 - DOBA DODÁNÍ ZBOŽÍ

24. Prodávající je povinen dopravit Zboží do místa dodání v době stanovené v Dílčí smlouvě, jinak bez zbytečného odkladu po uzavření Dílčí smlouvy.
25. **Prodávající je povinen dopravit Zboží do místa dodání v pracovní den v době od 8 do 15 hodin. Dodá-li Prodávající Zboží Kupujícímu v jiné než uvedené době, je Kupující oprávněn odmítnout Zboží převzít a není zároveň v prodlení s převzetím Zboží.**
26. Případně-li konec sjednané doby plnění na sobotu, neděli nebo svátek, není Prodávající v prodlení, dodá-li Zboží nejbližší následující pracovní den v časovém rozmezí dle odstavce 25.

ČÁST 6 - PŘEPRAVA ZBOŽÍ

27. Je-li dle Rámcové dohody nebo zvyklostí třeba Zboží zabalit, Prodávající Zboží zabalí dle Rámcové dohody; není-li ujednání o balení Zboží v Rámcové dohodě, pak dle zvyklostí, a není-li jich, pak způsobem potřebným pro uchování Zboží a jeho ochranu.
28. Jestliže Prodávající označí Obalový materiál nejpozději do doby převzetí Zboží Kupujícím jako vratný, a to přímo na Obalovém materiálu, v Dokladech nebo jiným zřejmým způsobem, ze kterého bude zřejmé, který Obalový materiál je vratný, je Kupující oprávněn předat Prodávajícímu při předávacím řízení (viz část ČÁST 8 - Obchodních podmínek) stejné množství Obalového materiálu téhož druhu a srovnatelného nebo nižšího stupně opotřebení.

- V rozsahu předání Obalového materiálu Kupujícím Prodávajícím dle předchozí věty zaniká právo Prodávajícího na vrácení Obalového materiálu.
29. V rozsahu, v němž Kupující nevrátí vratný Obalový materiál Prodávajícím dle předchozího odstavce, je Prodávající oprávněn Kupujícím vyúčtovat zálohu na vratný Obalový materiál. Výše zálohy nesmí přesáhnout dvojnásobek pořizovací ceny Obalového materiálu.
 30. Doposud nevrácený vratný Obalový materiál je Kupující povinen na vlastní náklady dopravit do sídla Prodávajícího, a to nejpozději do jednoho roku od převzetí Zboží Kupujícím. Kupující je oprávněn nahradit nevrácený vratný Obalový materiál Obalovým materiálem stejného druhu a srovnatelného nebo nižšího stupně opotřebení. Bez zbytečného odkladu po převzetí vráceného Obalového materiálu nebo jeho náhrady Prodávajícím, je Prodávající povinen vrátit Kupujícím zaplacenou zálohu na vratný Obalový materiál. Nevrátí-li Kupující dosud nevrácený vratný Obalový materiál nebo Obalový materiál stejného druhu a srovnatelného nebo nižšího stupně opotřebení ani do dvou let od převzetí Zboží Kupujícím, stává se nevrácený vratný Obalový materiál vlastnictvím Kupujícího a složená záloha se stává vlastnictvím Prodávajícího.
 31. Pokud Prodávající Zboží Kupujícím odesílá prostřednictvím dopravce, umožní Prodávající Kupujícím uplatnit práva z přepravní smlouvy vůči dopravci, pokud o to Kupující Prodávajícího požádá.
 32. Pokud Prodávající Zboží Kupujícím odesílá prostřednictvím dopravce, je Prodávající povinen zajistit dopravu u dopravce tak, aby Zboží byl dodán Kupujícím v době uvedené v odstavci 25 Obchodních podmínek.
 33. Je-li třeba provést vyložení Zboží z dopravního prostředku, je vyložení povinen provést Prodávající na své náklady.
 34. Je-li Kupující v prodlení s převzetím Zboží, uchová jej Prodávající, může-li s ním nakládat, pro Kupujícího způsobem přiměřeným okolnostem. Převzal-li Kupující Zboží, který zamýšlí odmítnout, uchová jej způsobem přiměřeným okolnostem. Smluvní strana, která uchovává Zboží pro druhou Smluvní stranu, má právo na náhradu účelně vynaložených nákladů spojených s uchováním Zboží, nemůže jej však za účelem zajištění svého práva na úhradu nákladů zadržet.

ČÁST 7 - DALŠÍ DODACÍ PODMÍNKY

35. Prodávající je povinen splnit svůj závazek z Rámcové dohody na svůj náklad a nebezpečí řádně a včas.
36. Lze-li dluh Prodávajícího splnit několika způsoby, náleží volba způsobu plnění Prodávajícím.
37. Nabízí-li Prodávající Kupujícím částečné plnění Zboží, aniž by částečné plnění bylo sjednáno v Rámcové dohodě, není Kupující povinen částečné plnění přijmout. Přijme-li Kupující částečné plnění, je Prodávající povinen nahradit Kupujícím zvýšené náklady způsobené mu částečným plněním.
38. Zjistí-li Prodávající jakékoliv skutečnosti, které by mohly mít vliv na dobu plnění, je Prodávající povinen bez zbytečného odkladu Kupujícího o takových skutečnostech informovat.
39. Ustanovení §1912 Občanského zákoníku se neuplatní.

ČÁST 8 - PŘEDÁNÍ A PŘEVZETÍ ZBOŽÍ

40. Předání a převzetí Zboží probíhá v rámci předávacího řízení.
41. Předávací řízení začíná okamžikem, kdy je Zboží dodán do místa dodání a Kupujícím je umožněno Zboží zkontrolovat.
42. Předávací řízení končí okamžikem odmítnutí převzetí Zboží nebo okamžikem potvrzení Dodacího listu Kupujícím.
43. Potvrzení Dodacího listu je okamžikem převzetí Zboží.
44. Dodací list musí vždy obsahovat
 - 44.1. přesné označení Prodávajícího a Kupujícího,
 - 44.2. číslo vagonu nebo SPZ kolového dopravního prostředku, jímž byl Zboží dodán,

- 44.3. číslo Dodacího listu a datum jeho vystavení,
 - 44.4. číslo Rámcové dohody a Dílčí smlouvy,
 - 44.5. specifikaci Zboží,
 - 44.6. množství dodaného Zboží,
 - 44.7. místo dodání dle Rámcové dohody nebo dle Dílčí smlouvy,
 - 44.8. seznam předaných Dokladů.
- 45. Nejpozději společně se Zbožím je Prodávající povinen předat Kupujícímu též Doklady. Nesplní-li Prodávající povinnost dle předchozí věty, je v prodlení s plněním Rámcové dohody.
 - 46. Kupující je oprávněn odmítnout převzít Zboží, není-li ve shodě s Rámcovou dohodou, neobsahuje-li Dodací list stanovené náležitosti nebo nejsou-li Kupujícímu nejpozději se Zbožím předány Doklady.
 - 47. Hodlá-li Kupující Zboží převzít, ačkoliv není ve shodě s Rámcovou dohodou nebo Dílčí Smlouvou, jsou obě Smluvní strany oprávněny uvést do Dodacího listu svá stanoviska ke Kupujícím tvrzenému rozporu s Rámcovou dohodou.
 - 48. Připouští-li to povaha Zboží, má Kupující právo, aby byl Zboží před ním překontrolován nebo aby byly předvedeny jeho funkce.
 - 49. Je-li Zboží dodáván po částech, vztahují se ustanovení Obchodních podmínek o předání a převzetí Zboží přiměřeně též na předání a převzetí části Zboží.

ČÁST 9 - PŘECHOD VLASTNICKÉHO PRÁVA A NEBEZPEČÍ ŠKODY

- 50. Vlastnické právo k Zboží přechází na Kupujícího okamžikem, kdy Kupující potvrdí Dodací list.
- 51. Nebezpečí škody na Zboží přechází na Kupujícího okamžikem, kdy Kupující potvrdí Dodací list, nebo kdy Kupující bezdůvodně odmítne Dodací list potvrdit.
- 52. Ustanovení §2121 - 2123 Občanského zákoníku se neužijí.

ČÁST 10 - VADY PLNĚNÍ A ZÁRUKA

- 53. Prodávající se zavazuje, že Zboží a Doklady budou v okamžiku jejich převzetí Kupujícím vyhovovat všem požadavkům Rámcové dohody, Obchodních podmínek a právních předpisů na rozsah, množství, jakost a provedení Zboží a Dokladů.
- 54. Prodávající se zavazuje, že Zboží a Doklady budou vyhovovat též plnění nabídnutému Prodávajícím v nabídce podané do zadávacího řízení, na jehož základě je Rámcová dohoda uzavřena.
- 55. Zboží a Doklady musí být prosté všech faktických a právních vad a Prodávající je povinen zajistit, aby dodáním a užíváním Zboží a Dokladů nebyla porušena práva Prodávajícího nebo třetích osob vyplývající z práv duševního vlastnictví. Plnění má právní vadu, pokud k němu uplatňuje právo třetí osoba.
- 56. Prodávající se zavazuje (poskytuje Kupujícímu záruku), že Zboží a Doklady si po celou dobu od okamžiku jejich převzetí Kupujícím, až do uplynutí Záruční doby zachovají vlastnosti stanovené v odstavcích 53 - 55 Obchodních podmínek.
- 57. Záruční doba začíná běžet dnem převzetí Zboží Kupujícím nebo jeho poslední části, je-li Zboží dodáván po částech, nebo ode dne úspěšného ukončení zkušebního provozu, je-li dle Rámcové dohody vyžadován a nastane-li okamžik úspěšného ukončení zkušebního provozu později než okamžik převzetí Zboží, resp. jeho poslední části.
- 58. Zboží a Doklady mají vady (Prodávající plnil vadně), jestliže při převzetí Kupujícím nebo kdykoliv od převzetí Kupujícím do konce Záruční doby nebudou mít vlastnosti stanovené v odstavcích 53 - 55 Obchodních podmínek.
- 59. Kupující má práva z vadného plnění i v případě, jedná-li se o vadu, kterou musel s vynaložením obvyklé pozornosti poznat již při uzavření Rámcové dohody.
- 60. Prodávající nenese odpovědnost za vady způsobené Kupujícím nebo třetími osobami, ledaže Kupující nebo takové osoby postupovaly v souladu s Doklady nebo pokyny, které obdrželi od Prodávajícího,

61. Kupující nemá práva z vadného plnění, způsobila-li vadu po přechodu nebezpečí škody na věci na Kupujícího vnější událost. To neplatí, způsobil-li vadu Prodávající nebo jakákoliv třetí osoba, jejímž prostřednictvím plnil své povinnosti vyplývající z Rámcové dohody.
62. Prodávající neodpovídá za vady spočívající v opotřebením Zboží, které je obvyklé u věci stejného nebo obdobného druhu jako Zboží.
63. Prodávající odpovídá za vady spočívající v opotřebením Zboží, ke kterému do konce Záruční doby vzhledem k požadavkům Rámcové dohody a Obchodních podmínek na jakost a provedení Zboží nemělo dojít.

ČÁST 11 - UPLATNĚNÍ PRÁV Z VADNÉHO PLNĚNÍ

64. Odpovídá-li Prodávající za vady Zboží nebo Dokladů, má Kupující práva z vadného plnění.
65. Kupující je oprávněn vady reklamovat u Prodávajícího jakýmkoliv způsobem, preferovaná je písemná forma. Prodávající je povinen přijetí reklamace bez zbytečného odkladu písemně potvrdit. V reklamaci Kupující uvede popis vady nebo uvede, jak se vada projevuje.
66. Vada je uplatněna včas, je-li písemná forma reklamace odeslána Prodávajícímu nejpozději v poslední den Záruční doby. Případně-li konec Záruční doby na sobotu, neděli nebo svátek, je vada včas uplatněna, je-li písemná forma reklamace odeslána Prodávajícímu nejbližší následující pracovní den.
67. Má-li Zboží vady, za které Prodávající odpovídá, má Kupující právo
 - 67.1. na odstranění vady dodáním nového Zboží nebo jeho části bez vady, pokud to není vzhledem k povaze vady zcela zřejmě nepřiměřené, nebo dodání chybějící části Zboží,
 - 67.2. na odstranění vady opravou Zboží nebo jeho části,
 - 67.3. na přiměřenou slevu z Kupní ceny Zboží, nebo
 - 67.4. odstoupit od Rámcové dohody.
68. Není nepřiměřené, požaduje-li Kupující odstranit vady dodáním nového Zboží nebo jeho části bez vady, vyskytla-li se stejná vada po její opravě opětovně, nebo nemůže-li Kupující řádně užívat Zboží nebo jeho část pro větší počet vad.
69. Kupující je oprávněn nároky dle odstavce 67 kombinovat, je-li to vzhledem k okolnostem možné. Kupující není oprávněn kombinovat nároky, které si navzájem odporují (např. dodání nové části Zboží a zároveň slevy z Ceny za plnění Dílčí smlouvy na tutéž část Zboží).
70. Kupující sdělí Prodávajícímu volbu nároku z vady v reklamaci, nebo bez zbytečného odkladu po reklamaci. Provedenou volbu nemůže Kupující změnit bez souhlasu Prodávajícího; to neplatí, žádal-li Kupující opravu vady, která se ukáže jako neopravitelná.
71. Nesdělí-li Kupující Prodávajícímu, jaké právo si zvolil ani bez zbytečného odkladu poté, co jej k tomu Prodávající vyzval, může Prodávající odstranit vady podle své volby opravou nebo dodáním nového Zboží nebo jeho části; volba nesmí Kupujícímu způsobit nepřiměřené náklady.
72. Kupující má nárok na náhradu nákladů účelně vynaložených v souvislosti s oznámením vad Prodávajícímu.

ČÁST 12 - PODMÍNKY ODSTRANĚNÍ VAD

73. Pokud Kupující požaduje v reklamaci odstranění vady, je Prodávající povinen neprodleně po obdržení reklamace zahájit činnosti vedoucí k odstranění reklamované vady.
74. Prodávající je povinen odstranit Kupujícím reklamovanou vadu nejpozději do 30 kalendářních dnů ode dne oznámení vady Prodávajícímu.
75. Nezahájí-li Prodávající činnosti vedoucí k odstranění vady do 10 dnů od oznámení vady Prodávajícímu, nebo nebude-li vada odstraněna ve lhůtě dle předcházejícího odstavce, je Kupující oprávněn
 - 75.1. zajistit odstranění vady jinou odborně způsobilou právnickou nebo fyzickou osobou na účet Prodávajícího,
 - 75.2. požadovat slevu z Kupní ceny Zboží nebo Ceny za plnění Dílčí smlouvy, nebo
 - 75.3. od Rámcové dohody odstoupit.

76. Veškeré náklady vzniklé Kupujícímu v souvislosti s odstranění vady způsobem dle předchozího odstavce je Prodávající povinen Kupujícímu uhradit.
77. Prodávající je povinen odstranit vadu bez ohledu na to, zda je uplatnění vady oprávněné či nikoli. Prokáže-li se však kdykoli později, že uplatnění vady Kupujícím nebylo oprávněné, tj. že Prodávající za vadu neodpovídal, je Kupující povinen uhradit Prodávajícímu veškeré jím účelně vynaložené náklady v souvislosti s odstraněním vady.
78. Kupující je povinen poskytnout Prodávajícímu součinnost nezbytnou k odstranění vady.
79. Do odstranění vady nemusí Kupující platit dosud nezaplacenou část Ceny za plnění Dílčí smlouvy a případnou příslušnou DPH odhadem přiměřeně odpovídající jeho právu na slevu.
80. Při dodání nového Zboží nebo jeho části vrátí Kupující Prodávajícímu na náklady Prodávajícího Zboží nebo jeho část původně dodanou.
81. Týká-li se vada Dokladů nebo jiného plnění poskytnutého Prodávajícím dle Rámcové dohody, než Zboží, užití se ustanovení odstavců 64 – 80 obdobně.
82. Ustanovení § 1917 - 1924, §2099 – 2101, §2103 - 2117 a §2165 - 2172 Občanského zákoníku se neužijí.

ČÁST 13 - SANKCE

83. Poruší-li Prodávající povinnost dodat Zboží nebo Doklady či jakoukoliv jejich část ve sjednané době, je Prodávající povinen uhradit Kupujícímu smluvní pokutu ve výši 0,5% z Ceny za plnění Dílčí smlouvy za každý den prodlení, nejméně však 5.000,- Kč za každý den prodlení.
84. Poruší-li Kupující povinnost zaplatit Cenu za plnění Dílčí smlouvy ve sjednané době, je povinen uhradit Prodávajícímu úrok z prodlení ve výši právních předpisů.
85. Poruší-li Prodávající povinnost dodat Kupujícímu Zboží bez vad, je povinen uhradit Kupujícímu smluvní pokutu ve výši 5% z Ceny za plnění Dílčí smlouvy za každý den prodlení, nejméně však 5.000,- Kč za každý den prodlení. Úhradou smluvní pokuty nejsou dotčena práva Kupujícího z vadného plnění Prodávajícího.
86. Poruší-li Prodávající povinnost nepostoupit žádnou svou pohledávku za Kupujícím vyplývající z Rámcové dohody, byť by takové postoupení bylo neplatné či neúčinné, je Prodávající povinen uhradit Kupujícímu smluvní pokutu ve výši 20% z nominální hodnoty postoupené pohledávky, včetně hodnoty případného příslušenství ke dni účinnosti postoupení vůči postupníkovi.
87. Poruší-li Prodávající jakékoliv jiné povinnosti vyplývající z Dílčí smlouvy, Rámcové dohody nebo Obchodních podmínek, než povinnosti, na které se vztahuje smluvní pokuta dle této části, je Prodávající povinen uhradit Kupujícímu smluvní pokutu ve výši 5% z Ceny za plnění Dílčí smlouvy za každý jednotlivý případ porušení povinnosti, minimálně však 5.000,- Kč za každý jednotlivý případ.
88. Zaplacení smluvní pokuty nezavazuje Prodávajícího povinnosti splnit dluh smluvní pokutou utvrzený.
89. Kupující je oprávněn požadovat náhradu škody a nemajetkové újmy způsobené porušením povinnosti, na kterou se vztahuje smluvní pokuta, v plné výši.

ČÁST 14 - ODSTOUPENÍ OD RÁMCOVÉ DOHODY

90. Poruší-li Smluvní strana Rámcovou dohodu podstatným způsobem, může druhá Smluvní strana písemnou formou od Rámcové dohody odstoupit.
91. Podstatné je takové porušení povinnosti, o němž Smluvní strana porušující Rámcovou dohodu již při uzavření Rámcové dohody věděla nebo musela vědět, že by druhá Smluvní strana Rámcovou dohodu neuzavřela, pokud by toto porušení předvíдалa; v ostatních případech se má za to, že porušení podstatné není.
92. Podstatným porušením Rámcové dohody je též prodlení s dodáním Zboží o více než 30 kalendářních dní.
93. Kupující je oprávněn od Rámcové dohody odstoupit též z důvodů uvedených v části Předání a převzetí Zboží (viz ČÁST 8 - Obchodních podmínek).

94. Kupující je oprávněn odstoupit od Rámcové dohody, ukáže-li se jako nepravdivé jakékoliv prohlášení Prodávajícího uvedené v odstavci 105, nebo ocitne-li se Prodávající ve stavu úpadku nebo hrozícího úpadku.
95. Smluvní strana může od Rámcové dohody odstoupit, pokud z chování druhé Smluvní strany nepochybně vyplývá, že poruší Rámcovou dohodu podstatným způsobem, a nedá-li na výzvu oprávněné Smluvní strany přiměřenou jistotu.
96. Jakmile Smluvní strana oprávněná odstoupit od Rámcové dohody oznámí druhé Smluvní straně, že od Rámcové dohody odstupuje, nebo že na Rámcové dohodě setrvává, nemůže volbu již sama změnit.
97. Zakládá-li prodlení Smluvní strany nepodstatné porušení její povinnosti z Rámcové dohody, může druhá Smluvní strana od Rámcové dohody odstoupit poté, co prodlávající Smluvní strana svoji povinnost nesplní ani v dodatečně přiměřené lhůtě, kterou jí druhá Smluvní strana poskytla výslovně nebo mlčky.
98. Oznámí-li Smluvní strana Smluvní straně prodlávající, že jí určuje dodatečnou lhůtu k plnění a že jí lhůtu již neprodlouží, platí, že marným uplynutím této lhůty od Rámcové dohody odstoupila.
99. Poskytla-li Smluvní strana Smluvní straně prodlávající nepřiměřeně krátkou dodatečnou lhůtu k plnění a odstoupí-li od Rámcové dohody po jejím uplynutí, nastávají účinky odstoupení teprve po marném uplynutí doby, která měla být prodlávající Smluvní straně poskytnuta jako přiměřená. To platí i tehdy, odstoupila-li Smluvní strana od Rámcové dohody, aniž by prodlávající Smluvní straně dodatečnou lhůtu k plnění poskytla.
100. Kupující je oprávněn odstoupit od Rámcové dohody v případě, že Prodávající uvedl v nabídce podané do zadávacího řízení veřejné zakázky informace nebo doklady, které neodpovídají skutečnosti a měly nebo mohly mít vliv na výsledek řízení.
101. Odstoupením od Rámcové dohody se závazek zrušuje od počátku.
102. Plnil-li Prodávající zčásti, může Kupující od Rámcové dohody odstoupit jen ohledně nesplněného zbytku plnění. Nemá-li však částečné plnění pro Kupujícího význam, může Kupující od Rámcové dohody odstoupit ohledně celého plnění.
103. Zavazuje-li Rámcová dohoda Prodávajícího k opakované činnosti nebo k postupnému dílčímu plnění, může Kupující od Rámcové dohody odstoupit jen s účinky do budoucna. To neplatí, nemají-li již přijatá dílčí plnění sama o sobě pro Kupujícího význam.
104. Ustanovení §1977, §2002 - 2003 Občanského zákoníku se neužijí.

ČÁST 15 - OSTATNÍ UJEDNÁNÍ

105. Prodávající prohlašuje, že není v úpadku ani ve stavu hrozícího úpadku, a že mu není známo, že by vůči němu bylo zahájeno insolvenční řízení. Rovněž prohlašuje, že vůči němu není v právní moci žádné soudní rozhodnutí, případně rozhodnutí správního, daňového či jiného orgánu na plnění, které by mohlo být důvodem zahájení exekučního řízení na majetek Prodávajícího a že mu není známo, že by vůči němu takové řízení bylo zahájeno.
106. Prodávající na sebe přebírá nebezpečí změny okolností ve smyslu §1765 Občanského zákoníku.
107. Prodávající není oprávněn postoupit žádnou svou pohledávku za Kupujícím vyplývající z Rámcové dohody nebo vzniklou v souvislosti s Rámcovou dohodou.
108. Prodávající není oprávněn provést jednostranné započtení žádné své pohledávky za Kupujícím vyplývající z Rámcové dohody nebo vzniklé v souvislosti s Rámcovou dohodou na jakoukoliv pohledávku Kupujícího za Prodávajícím.
109. Kupující je oprávněn provést jednostranné započtení jakékoliv své splatné i nesplatné pohledávky za Prodávajícím vyplývající z Rámcové dohody nebo vzniklé v souvislosti s Rámcovou dohodou (zejm. smluvní pokutu) na pohledávky Prodávajícího za Kupujícím.
110. Prodávající je povinen zachovávat mlčenlivost o všech skutečnostech a informacích, které jsou obsaženy v Rámcové dohodě a dále o všech skutečnostech a informacích, které mu byly v souvislosti s Rámcovou dohodou nebo jejím plněním jakkoliv zpřístupněny, předány či sděleny, nebo o nichž se jakkoliv dozvěděl, vyjma těch, které jsou v okamžiku, kdy se s nimi Prodávající seznámil, prokazatelně veřejně přístupné nebo těch, které se bez zavinění

Prodávajícího veřejně přístupnými stanou. Prodávající nesmí takové skutečnosti a informace použít v rozporu s jejich účelem, nesmí je použít ve prospěch svůj nebo třetích osob a nesmí je použít ani v neprospěch Kupujícího. Povinnosti dle tohoto odstavce je Prodávající povinen zachovávat i po zániku závazku z Rámcové dohody, vyjma případů, kdy se takové skutečnosti a informace stanou prokazatelně veřejně přístupné bez zavinění Prodávajícího. Povinnosti dle tohoto odstavce se nevztahují na případy, kdy je Prodávající povinen zveřejnit takové skutečnosti nebo informace na základě povinnosti uložené mu právním předpisem nebo rozhodnutím orgánu veřejné moci.

111. Poruší-li Prodávající v souvislosti s Rámcovou dohodou jakékoliv své povinnosti, nahradí Kupujícímu škodu a nemajetkovou újmu z toho vzniklou. Povinnosti k náhradě se Prodávající zproští, prokáže-li, že mu ve splnění povinnosti zabránila mimořádná nepředvídatelná a nepřekonatelná překážka vzniklá nezávisle na jeho vůli. Překážka vzniklá z osobních poměrů Prodávajícího nebo vzniklá až v době, kdy byl Prodávající s plněním povinnosti v prodlení, ani překážka, kterou byl Prodávající povinen překonat, jej však povinnosti k náhradě nezproští.
112. Vzhledem k veřejnoprávnímu charakteru Kupujícího Prodávající výslovně prohlašuje, že je s touto skutečností obeznámen a souhlasí se zveřejněním Rámcové dohody v rozsahu a za podmínek vyplývajících z příslušných právních předpisů.
113. Prodávající si je vědom, že je ve smyslu §2 písm. e) zákona č. 320/2001 Sb., o finanční kontrole ve veřejné správě a o změně některých zákonů, ve znění pozdějších předpisů, povinen spolupůsobit při výkonu finanční kontroly.
114. Písemnou formou (podobou) se rozumí listina podepsaná oprávněnou osobou Smluvní strany nebo email podepsaný zaručeným elektronickým podpisem oprávněné osoby Smluvní strany.

Čestné prohlášení o poddodavatelích

Účastník:

Obchodní firma/jméno	Klikněte sem a zadejte text.
Sídlo/místo podnikání	Klikněte sem a zadejte text.
IČO	Klikněte sem a zadejte text.
Zastoupen	Klikněte sem a zadejte text.

který podává nabídku na podlimitní sektorovou veřejnou zakázku s názvem „Dodávky výstražných oděvů - 2020“, tímto čestně prohlašuje, žeⁱ:

- Při plnění zakázky s názvem „Dodávky výstražných oděvů - 2020“ nepoužije žádné poddodavatele.
- Při plnění zakázky s názvem „Dodávky výstražných oděvů - 2020“ použije tyto poddodavatele:

Identifikační údaje poddodavatele:	Část zakázky plněná poddodavatelem:
Klikněte sem a zadejte text.	Klikněte sem a zadejte text.
Klikněte sem a zadejte text.	Klikněte sem a zadejte text.
Klikněte sem a zadejte text.	Klikněte sem a zadejte text.
Klikněte sem a zadejte text.	Klikněte sem a zadejte text.
Klikněte sem a zadejte text.	Klikněte sem a zadejte text.
Klikněte sem a zadejte text.	Klikněte sem a zadejte text.
Klikněte sem a zadejte text.	Klikněte sem a zadejte text.
Klikněte sem a zadejte text.	Klikněte sem a zadejte text.
Klikněte sem a zadejte text.	Klikněte sem a zadejte text.

V Klikněte sem a zadejte text.dne Klikněte sem a zadejte text.

.....
Klikněte sem a zadejte text.

ⁱ Účastník zaškrtně příslušné políčko, a doplní případné poddodavatele a části zakázky, které mají tyto poddodavatelé plnit

Podrobná specifikace materiálu k veřejné zakázce:

„Dodávky výstražných oděvů - 2020“

1. Pracovní oděv výstražný

a) Blůza pracovní výstražná

b) Kalhoty pracovní výstražné do pasu

c) Kalhoty pracovní výstražné s náprsenkou

Materiál:

<u>druh, složení:</u>	kepr nebo atlas, směs PES/ba s minimálním obsahem 50% bavlny
<u>hmotnost:</u>	180 g/m ² ± 5 %
<u>srážlivost:</u>	max. 2% při praní na 60°C
<u>pevnost:</u>	osnova min 1500 N, útek min. 600 N
<u>barva:</u>	fluorescenční oranžovo-červená, doplňková barva tmavě modrá
<u>nitě:</u>	do barvy tkaniny
<u>švy:</u>	musí zamezit samovolnému páráni a pouštění oček, začátky a konce musí být zajištěny proti páráni (uzávěrky), pevnost švů: min. 225 N
<u>stálobarevnost:</u>	- v otěru (za sucha) min. 4-5 - v otěru (za mokra) min. 4-5 - v potu (alkalickém i kyselém) min. 4-5/4 4-5/4 - v praní na 60°C min. 4-5/4 - v chem. čištění min. 4-5/4 - při žehlení min. 4-5/4-5
<u>odolnost vůči vodním parám Ret:</u>	maximálně 2,50 m ² Pa/W
<u>retroreflexní pásek:</u>	barva: stříbrná (šedá); šíře: 50 mm, - retroreflexní materiál dle ČSN EN ISO 20471 nebo splňující třídu 2 dle ČSN EN 470+A1 - počet cyklů údržby: praní min. 50 (při 60°C), čištění min. 30

Uvedené hodnoty se vztahují k oběma barvám základního materiálu a udávají minimální požadavky na kvalitu použitých materiálů.

Požadavky dle ČSN:

<u>ČSN EN ISO 20471:</u>	počet cyklů údržby, při kterých je oděv funkční: 50 cyklů oděv třídy 3 - kompletní oděv (blůza + kalhoty) oděv třídy 2 - samostatně: blůza či kalhoty s náprsenkou oděv třídy 1 - samostatně: kalhoty do pasu
--------------------------	--

Charakteristika:

Ochranný pracovní prostředek jednoduché konstrukce odpovídající normě ČSN EN ISO 13688 a ČSN EN ISO 20471: oděv třídy 3 (blůza+kalhoty), oděv třídy 2 (samostatně blůza či kalhoty s náprsenkou). Je určen k používání jako vrchní pracovní oděv pro práci v pracovním prostředí se zvýšenými nároky na viditelnost uživatele při nebezpečných situacích, a to ve dne i v noci, za jakýchkoliv světelných podmínek, ve kterém je nutné vizuálně signalizovat přítomnost uživatele a ve kterém je vystaven povrchově působícím mechanickým vlivům. Oděv neobsahuje žádné kovové součástky. Střih oděvu a jeho zpracování musí zabezpečit komfort jeho používání.

Souprava pracovního oděvu výstražné barvy se skládá z blůzy a kalhot do pasu nebo kalhot s náprsenkou.

Oděv je dodáván zpravidla jako souprava dle požadavku objednatele (s kalhoty do pasu nebo s náprsenkou). V případě požadavku objednatele se budou dodávat i jednotlivé součástky soupravy samostatně.

Popis:

a) Blůza pracovní výstražná

Blůza je střižena ze dvou předních dílů, jednoho zadního dílu a dvou hlavicových rukávů. Do průkrčníku je vsazen klasický límec s poutkem a etiketou. Vnitřní a horní část límce je ušita z tmavě modrého materiálu. Na pravém i levém předním dílu blůzy je v hrudní části nakládána kapsa (šířka 13 cm x výška 14,5 cm) se zapínáním, krytá zapožitou patkou vysokou 7 cm (výška kapsy s patkou celkem 17 cm). V dolní části blůzy na obou předních dílech jsou nakládány kapsy (š.18 x v.19 cm) všité do bočních švů. Zapínání blůzy v přední části na knoflíky mimo reflexní pásy. Rukávy jsou vsazeny do manžety se zapínáním, spodní část rukávu (cca 14-18 cm vč. manžety) je tmavě modrá. V podpaží obou rukávů jsou umístěny větrací otvory překryté textilní sítkou v základní barvě oděvu o velikosti cca 20-50 cm². Spodní okraj blůzy je též ušit z tmavě modrého materiálu o výšce cca 6-10 cm. Ve spodním okraji blůzy je tunýlek, s provlečenou tkanicí s brzdíčkami, pro možnost stažení spodní části. Po obvodu blůzy včetně rukávů je našitý šedý retroreflexní pás šíře 5 cm ve dvou pružích nad sebou. Pásy na rukávech musí výškově navazovat na pásy tělové části. Umístění pásů musí odpovídat ČSN EN ISO 20471.

V horní části zadního dílu je umístěno modré logo Správy železnic, státní organizace, o velikosti základny 20 cm a na levé náprsní kapse modré logo Správy železnic, státní organizace, o velikosti 8,6825 x 2,56 cm. Zadavatel si vyhrazuje právo sjednat s vybraným uchazečem před uzavřením smlouvy nebo v době trvání smlouvy, změny v označení výrobku logem organizace (změnu loga, jeho velikost či umístění apod.).

b) Kalhoty pracovní výstražné do pasu

Kalhoty do pasu jsou střiženy ze dvou zadních a dvou předních dílů. Na obou předních dílech jsou nakládány kapsy (š.18 x v.33 cm) všité do bočních švů, na zadním levém i pravém díle kalhot je nakládána kapsa (š.18 x v.17 cm) se zapínáním krytá zapožitou patkou vysokou 7 cm (výška kapsy s patkou celk. 19 cm), na pravé nohavici ve stehenní části při bočním švu je úzká nástrojová kapsa (š.9 x v.18 cm). V pasovém límci je vsazena pruženka a tunýlek s tkanicí k regulaci obvodu pasu, na pasovém límci jsou našito 5-6 poutek na opasek. Rozparek má kryté zapínání na knoflíky. Kolenní partie jsou zesíleny náložkami vysokými 30 cm (vodorovné švy jsou dvakrát prošité). Dolní kraje kalhot jsou podehnuté a prošité s možností regulace obvodu (knoflíkem, suchým zipem apod.). Dolní části nohavic jsou našity z tmavě modrého materiálu (cca 15 cm). Po obvodu obou nohavic je našitý šedý retroreflexní pás šíře 5 cm ve dvou pružích nad sebou. Umístění pásů musí odpovídat ČSN EN ISO 20471.

c) Kalhoty pracovní výstražné s náprsenkou

Kalhoty s náprsenkou jsou střiženy ze dvou zadních a dvou předních dílů, náprsenky a vyvýšeného zádového dílu, který je spojen pruženkou s dvěma díly pevných šlů. Šle se spojují s náprsenkou zapínáním umožňujícím regulaci délky šlů, guma šlů je krytá v tunýlku. Na obou předních dílech jsou nakládány kapsy (š. 18 x v.33 cm) všité do bočních švů, na náprsence je kapsa (š.15 x v.16 cm) uzavíratelná např. knoflíkem na patku vysokou 7 cm (celková výška kapsy s patkou je 18 cm). Na zadním levém i pravém díle kalhot je nakládána kapsa (š.18 x v.17 cm) krytá zapožitou patkou se zapínáním, vysokou 7 cm (celk. výška kapsy s patkou je 19 cm). Na pravé nohavici ve stehenní části při bočním švu je úzká nástrojová kapsa (š. 9 x v.18 cm). Na levé i pravé straně bočního švu kalhot je kryté zapínání na knoflíky, pas je v zadním díle stažen pruženkou. V přední části kalhot je rozparek s krytým zapínáním, kolenní partie jsou zesíleny náložkami vysokými 30 cm (vodorovné švy zesílení jsou dvakrát prošité). Dolní kraje kalhot jsou podehnuté a prošité s možností regulace obvodu (knoflíkem, suchým zipem apod.). Dolní části nohavic jsou našity z tmavě modrého materiálu (cca 15 cm). Nad pasový šev je po obvodě kalhot jeden a po obvodu nohavic ve dvou pružích nad sebou je našitý šedý retroreflexní pás, šíře 5 cm. Umístění retroreflexních pásů musí odpovídat ČSN EN ISO 20471.

Pracovní oděvy pro ženy jsou řešeny obdobným způsobem.

Předložení vzorků k nabídce:

Vzorky k nabídce (t.j. blůza, kalhoty do pasu, kalhoty s náprsenkou) předložit v kalkulační velikosti 182-104 (kód 4-52) dle shora uvedené Podrobné specifikace materiálu. Předložené vzorky musí svým vzhledem, použitým materiálem, kvalitou, zpracováním a velikostním sortimentem i požadovanými kontrolními rozměry odpovídat požadavkům zadavatele. Na soutěžním vzorku bude umístěna visačka s označením (razítkem) dodavatele.

Kontrolní rozměry je třeba uvést v Technických podmínkách dodacích pro každou požadovanou velikost v pánském i dámském provedení.

Značení na výrobku:

Každá část pracovního oděvu (blůza, kalhoty) budou označeny etiketou, na které bude nevypratelnou barvou (tiskem) uvedeno

- název a typ výrobku
- výrobce
- rok výroby (min. koncové dvojčíslí)
- velikost
- materiálové složení
- symboly údržby dle ČSN EN 3758
- max. počet údržeb
- označení ČSN
- piktogram ochrany

Balení výrobků:

Každá souprava bude zabalená do polyetylénového sáčku nebo jiného vhodného obalového materiálu podobného charakteru. Tento sáček bude uzavřen (přelepen apod.) a označen velikostí soupravy a čárovým kódem MTZ. Takto zabalené soupravy se vloží do krabice. V každé krabici bude 10 souprav stejné velikosti. Při balení zbytkového sortimentu mohou být v krabici soupravy různých velikostí, na krabici však musí být výrazně označen počet spr jednotlivých velikostí a jejich čárové kódy MTZ. Na krabici budou uvedeny tyto údaje: výrobce (dodavatel), označení výrobku, velikost, datum výroby (ve stejném formátu jak je značen na výrobku), počet souprav a čárový kód MTZ.

V případě dodání jednotlivých součástí soupravy samostatně bude jejich balení a značení prováděno stejným způsobem, krabice však bude obsahovat po 20 ks těchto součástí stejných velikostí. Při balení zbytkového sortimentu mohou být do krabice vloženy různé velikosti nebo i různé druhy součástí, krabice však musí být označena počtem ks jednotlivých druhů a velikostí a jim odpovídajícími čárovými kódy MTZ.

Velikostní sortiment a číselné označení kódů MTZ

Velikosti pro muže

Výška postav	Určeno pro		Označení velikosti	Kód velikosti	Číselný kód MTZ		
	postavu	Obvod hrudníku			Blůza	Kalhoty do pasu	Kalhoty s náprsenkou
Velikost na míru (měřenka):					9716220000	9716230000	9716232000
170	do 176	84	170-84	170/42	9716220351	9716230351	9716232351
		88	170-88	170/44	9716220352	9716230352	9716232352
		92	170-92	170/46	9716220361	9716230361	9716232361
		96	170-96	170/48	9716220371	9716230371	9716232371
		100	170-100	170/50	9716220390	9716230390	9716232390
		104	170-104	170/52	9716220401	9716230401	9716232401
		108	170-108	170/54	9716220421	9716230420	9716232420
		112	170-112	170/56	9716220431	9716230431	9716232431
		116	170-116	170/58	9716220451	9716230450	9716232450
		120	170-120	170/60	9716220462	9716230462	9716232462
		124	170-124	170/62	9716220481	9716230480	9716232480
128	170-128	170/64	9716220491	9716230491	9716232491		
182	177-188	84	182-84	182/42	9716220700	9716230700	9716232700
		88	182-88	182/44	9716220702	9716230702	9716232702
		92	182-92	182/46	9716220711	9716230711	9716232711
		96	182-96	182/48	9716220721	9716230721	9716232721

		100	182-100	182/50	9716220740	9716230740	9716232740
		104	182-104	182/52	9716220751	9716230751	9716232751
		108	182-108	182/54	9716220770	9716230770	9716232770
		112	182-112	182/56	9716220781	9716230781	9716232781
		116	182-116	182/58	9716220801	9716230800	9716232800
		120	182-120	182/60	9716220811	9716230811	9716232811
		124	182-124	182/62	9716220830	9716230830	9716232830
		128	182-128	182/64	9716220850	9716230850	9716232850
194	od 189	96	194-96	194/48	9716220859	9716230852	9716232859
		100	194-100	194/50	9716220870	9716230870	9716232870
		104	194-104	194/52	9716220881	9716230881	9716232881
		108	194-108	194/54	9716220900	9716230900	9716232900
		112	194-112	194/56	9716220911	9716230911	9716232911
		116	194-116	194/58	9716220930	9716230930	9716232930
		120	194-120	194/60	9716220941	9716230941	9716232941
		124	194-124	194/62	9716220960	9716230960	9716232960
		128	194-128	194/64	9716220980	9716230980	9716232980

Velikosti pro ženy

Výška postav	Určeno pro		Označení velikosti	Kód velikosti	Číselný kód MTZ		
	postavu	Obvod hrudníku			Blůza	Kalhoty do pasu	Kalhoty s náprsenkou
Velikost na míru (měřenka):					9716221000	9716231000	9716233000
158	do 164	84	158-84	158/42	9716221050	9716231050	9716233050
		88	158-88	158/44	9716221060	9716231060	9716233060
		92	158-92	158/46	9716221070	9716231070	9716233070
		96	158-96	158/48	9716221080	9716231080	9716233080
		100	158-100	158/50	9716221090	9716231090	9716233090
		104	158-104	158/52	9716221100	9716231100	9716233100
		108	158-108	158/54	9716221110	9716231110	9716233110
		112	158-112	158/56	9716221120	9716231120	9716233120
		116	158-116	158/58	9716221130	9716231130	9716233130
		120	158-120	158/60	9716221140	9716231140	9716233140
		124	158-124	158/62	9716221150	9716231150	9716233150
		128	158-128	158/64	9716221160	9716231160	9716233160
170	165-176	84	170-84	170/42	9716221400	9716231400	9716233400
		88	170-88	170/44	9716221410	9716231410	9716233410
		92	170-92	170/46	9716221420	9716231420	9716233420
		96	170-96	170/48	9716221430	9716231430	9716233430
		100	170-100	170/50	9716221440	9716231440	9716233440
		104	170-104	170/52	9716221450	9716231450	9716233450
		108	170-108	170/54	9716221460	9716231460	9716233460

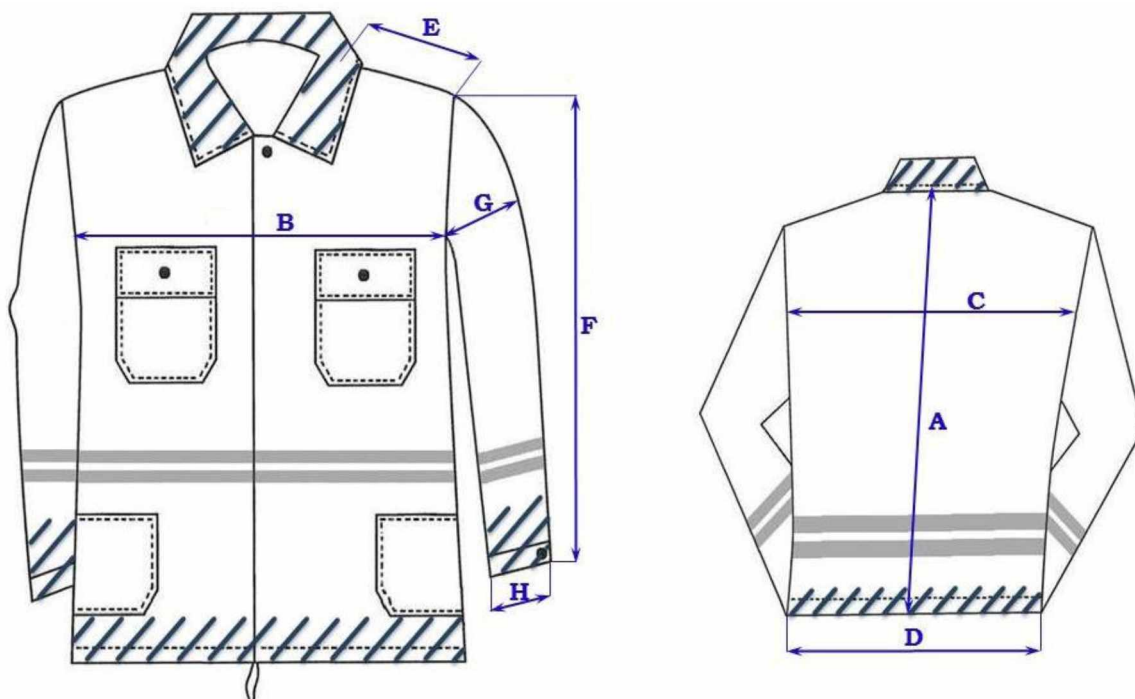
		112	170-112	170/56	9716221470	9716231470	9716233470
		116	170-116	170/58	9716221480	9716231480	9716233480
		120	170-120	170/60	9716221490	9716231490	9716233490
		124	170-124	170/62	9716221500	9716231500	9716233500
		128	170-128	170/64	9716221510	9716231510	9716233510
176	od 177	96	176-96	177/48	9716221590	9716231590	9716233590
		100	176-100	177/50	9716221600	9716231600	9716233600
		104	176-104	177/52	9716221610	9716231610	9716233610
		108	176-108	177/54	9716221620	9716231620	9716233620
		112	176-112	177/56	9716221630	9716231630	9716233630
		116	176-116	177/58	9716221640	9716231640	9716233640
		120	176-120	177/60	9716221650	9716231650	9716233650
		124	176-124	177/62	9716221660	9716231660	9716233660
		128	176-128	177/64	9716221670	9716231670	9716233670

Dodavatel musí být schopen zajistit v mimořádných případech dodání výrobků zhotovených na míru uživatele (např. pro nadměrné velikosti apod.).

Uvedený rozsah velikostního sortimentu je požadován jako minimální, tzn. rozšířený sortiment velikostí není na závadu.

Vyobrazení výrobku, způsob měření a velikosti kontrolních rozměrů:

Blůza pracovního oděvu výstražného



Blůza pracovní keprová výstražná pánská:

Kontrolní rozměr		výšková skupina	Velikost											
			84	88	92	96	100	104	108	112	116	120	124	128
A	Délka blůzy (bez límce)	170	76	76	76	76	76	76	76	76	76	76	76	76
		182	80	80	80	80	80	80	80	80	80	80	80	80
		194	xxx	xxx	xxx	84	84	84	84	84	84	84	84	84
B	½ obvod hrudníku		52	54	56	58	60	63	66	68,5	70,5	72	74	76
C	Šíře zadního dílu		47	48	49	50	51	52	53	54	55	56	57	58
D	Dolní šířka blůzy		52	54	56	58	60	63	66,5	68	70	72	74	76
E	Šíře náramenice	170	17	17	18	18	19	20	20	20	20	20	20	20
		182	17	17	18	18	19	20	20	20	20	20	20	20
		194	xxx	xxx	xxx	18	19	20	20	20	20	20	20	20
F	Délka rukávu	170	62	62	62	62	62	62	62	62	62	62	62	62
		182	68	68	68	68	68	68	68	68	68	68	68	68
		194	xxx	xxx	xxx	74	74	74	74	74	74	74	74	74
G	½ obvod rukávu v podpaží	170	24	24,5	24,5	25	25,5	26	27	27	28	29	29,5	30
		182	24	24,5	24,5	25	25,5	26	27	27	28	29	29,5	30
		194	xxx	xxx	xxx	25	25,5	26	27	27	28	29	29,5	30
H	½ obvod dolní části rukávu		12,5	13	13	13,5	13,5	13,5	14	14	14	14,5	14,5	15

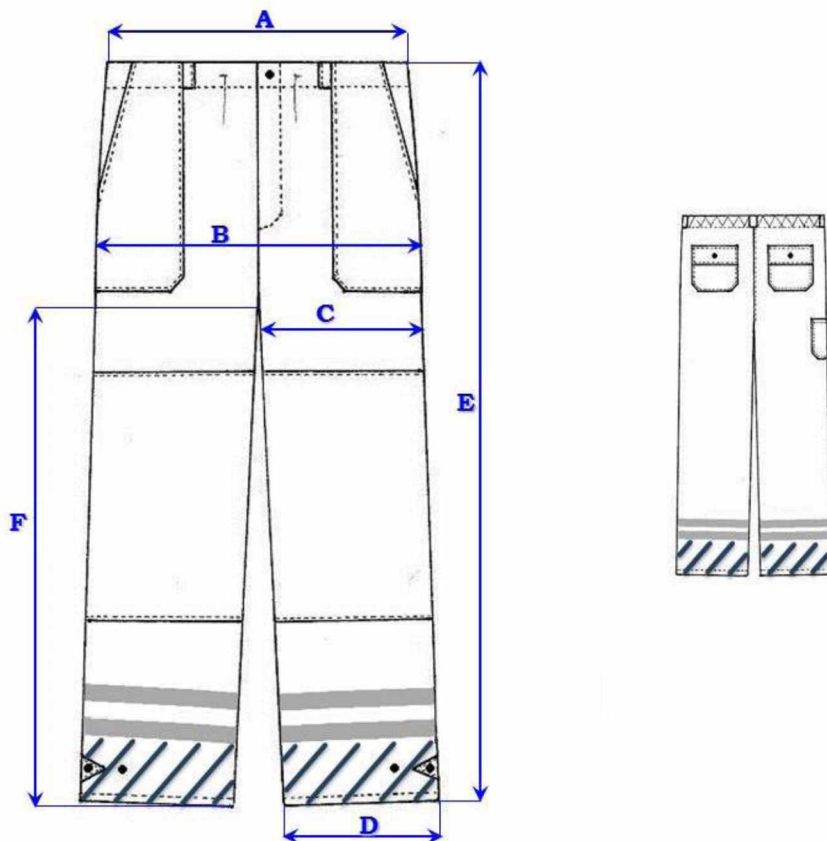
Poznámka: Kontrolní rozměry jsou uvedeny v cm, tolerance rozměrů: ±2%.

Blůza pracovní keprová výstražná dámská:

Kontrol. rozměr		výšková skupina	Velikost											
			84	88	92	96	100	104	108	112	116	120	124	128
A	Délka blůzy (bez límce)	158	76	76	76	76	76	76	76	76	76	76	76	76
		170	80	80	80	80	80	80	80	80	80	80	80	80
		176	xxx	xxx	xxx	82	82	82	82	82	82	82	82	82
B	½ obvod hrudníku		52	54	56	58	60	63	66	68,5	70,5	72	74	76
C	Šíře zadního dílu		47	48	49	50	51	52	53	54	55	56	57	58
D	Dolní šířka blůzy		52	54	56	58	60	63	66,5	68	70	72	74	76
E	Šíře náramenice	158	17	17	18	18	19	20	20	20	20	20	20	20
		170	17	17	18	18	19	20	20	20	20	20	20	20
		176	xxx	xxx	xxx	18	19	20	20	20	20	20	20	20
F	Délka rukávu	158	56	56	56	56	56	56	56	56	56	56	56	56
		170	59	59	59	59	59	59	59	59	59	59	59	59
		176	xxx	xxx	xxx	62	62	62	62	62	62	62	62	62
G	½ obvod rukávu v podpaží	158	24	24,5	24,5	25	25,5	26	27	27	28	29	29,5	30
		170	24	24,5	24,5	25	25,5	26	27	27	28	29	29,5	30
		176	xxx	xxx	xxx	25	25,5	26	27	27	28	29	29,5	30
H	½ obvod dolní části rukávu		12,5	13	13	13,5	13,5	13,5	14	14	14	14,5	14,5	14,5

Poznámka: Kontrolní rozměry jsou uvedeny v cm, tolerance rozměrů: ±2%.

Kalhoty pracovní výstražné do pasu



Kalhoty pracovní výstražné do pasu pánské

Kontrol. rozměr		výšková skupina	Velikost												
			84	88	92	96	100	104	108	112	116	120	124	128	
A	½ obvod pasu		39	41	44	47	51	53	55	57	59	62	65	68	
B	½ obvod sedu		47	49	51	53	56	58	59	61	63	65	69	72	
C	½ obvod stehna		31	32	33	34	35	35	36	38	39	40	41	42	
D	½ dolní obvod nohavice		22,5	22,5	23	23	24	24	24	24	24	24	24,4	24,5	
E	Boční délka kalhot	170	101	101	101	101	101	101	101	101	101	101	101	101	101
		182	110	110	110	110	110	110	110	110	110	110	110	110	110
		194	xxx	xxx	xxx	119	119	119	119	119	119	119	119	119	119
F	Kroková délka	170	70,5	71	71,5	72	72,5	73	73,5	74	74,5	75	75,5	76	
		182	77,5	78	78,5	79	79,5	80	80,5	81	81,5	82	82,5	83	
		194	xxx	xxx	xxx	86	86,5	87	87,5	88	88,5	89	89,5	90	

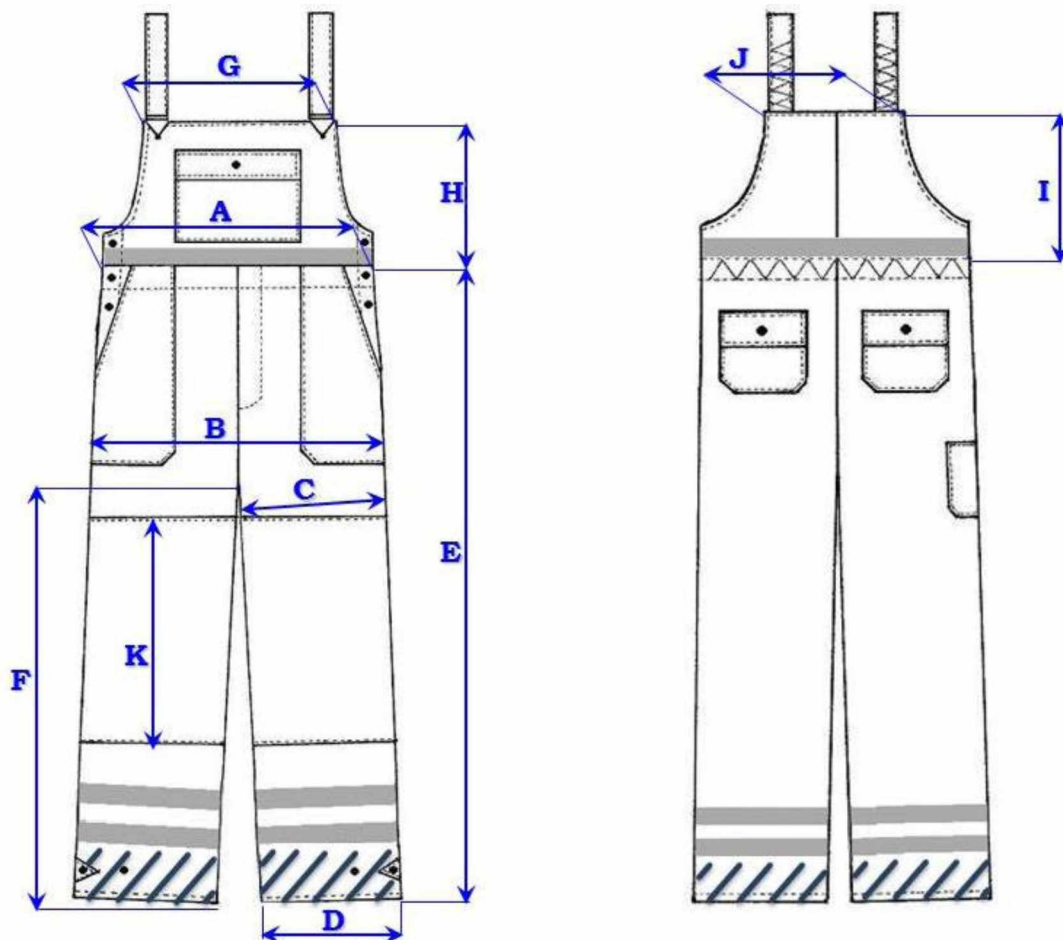
Poznámky: Kontrolní rozměry jsou uvedeny v cm, tolerance rozměrů: ±2%.
Obvod stehna (C) se měří 5cm pod rozkrokem.

Kalhoty pracovní výstražné do pasu dámské

Kontrol. rozměr		výšková skupina	Velikost											
			84	88	92	96	100	104	108	112	116	120	124	128
A	½ obvod pasu		44	46	47	49,5	52	54	56	58	60	62	64	66
B	½ obvod sedu		50	52	54	56	59	61	63	65	67	69	71	73
C	½ obvod stehna		31	32	33	34	35	36	37	38	39	40	41	42
D	½ dolní obvod nohavice		22	22	22,5	23	23,5	24	24	24	24	24	24,5	24,5
E	Boční délka kalhot	158	102	102	102	102	102	102	102	102	102	102	102	102
		170	110	110	110	110	110	110	110	110	110	110	110	110
		176	xxx	xxx	xxx	114	114	114	114	114	114	114	114	114
F	Kroková délka	158	75	76	76	73,5	72,5	72	71	71	70,5	70	69,5	69
		170	82	81	81	80,5	79,5	79	78	78	77,5	77	76,5	76
		176	xxx	xxx	xxx	84	83	82,5	81,5	81,5	81	80,5	80	79,5

Poznámky: Kontrolní rozměry jsou uvedeny v cm, tolerance rozměrů: ±2%.
Obvod stehna (C) se měří 5cm pod rozkrokem.

Kalhoty pracovní výstražné s náprsenkou



Kalhoty pracovní výstražné s náprsenkou pánské

Kontrol. rozměr	výšková skupina	velikost												
		84	88	92	96	100	104	108	112	116	120	124	128	
A	½ obvod pasu		39	41	44	47	51	53	55	57	59	62	65	68
B	½ obvod sedu		47	49	51	53	56	58	59	61	63	65	69	72
C	½ obvod stehna		31	32	33	34	35	35	36	38	39	40	41	42
D	½ dolní obvod nohavice		22,5	22,5	23	23	24	24	24	24	24	24	24,4	24,5
E	Boční délka kalhot	170	101	101	101	101	101	101	101	101	101	101	101	101
		182	110	110	110	110	110	110	110	110	110	110	110	110
		194	xxx	xxx	xxx	119	119	119	119	119	119	119	119	119
F	Kroková délka	170	70,5	71	71,5	72	72,5	73	73,5	74	74,5	75	75,5	76
		182	77,5	78	78,5	79	79,5	80	80,5	81	81,5	82	82,5	83
		194	xxx	xxx	xxx	86	86,5	87	87,5	88	88,5	89	89,5	90
G	Horní šířka náprsenky		24	24	24	24	28	28	28	28	28	32	32	32
H	Výška náprsenky		28	28	28	28	28	28	28	28	28	28	28	28
I	Výška vyvýšení zadního dílu		25	25	25	25	25	25	25	25	25	25	25	25
K	Výška kolenní náložky		30	30	30	30	30	30	30	30	30	30	30	30

Poznámky: Kontrolní rozměry jsou uvedeny v cm, tolerance rozměrů: ±2%.
Obvod stehna (C) se měří 5cm pod rozkrokem.

Kalhoty pracovní výstražné s náprsenkou dámské

Kontrol. rozměr	výšková skupina	velikost												
		84	88	92	96	100	104	108	112	116	120	124	128	
A	½ obvod pasu		44	46	47	49,5	52	54	56	58	60	62	64	66
B	½ obvod sedu		50	52	54	56	59	61	63	65	67	69	71	73
C	½ obvod stehna		31	32	33	34	35	36	37	38	39	40	41	42
D	½ dolní obvod nohavice		22	22	22,5	23	23,5	24	24	24	24	24	24,5	24,5
E	Boční délka kalhot	158	102	102	102	102	102	102	102	102	102	102	102	102
		170	110	110	110	110	110	110	110	110	110	110	110	110
		176	xxx	xxx	xxx	114	114	114	114	114	114	114	114	114
F	Kroková délka	158	75	76	76	73,5	72,5	72	71	71	70,5	70	69,5	69
		170	82	81	81	80,5	79,5	79	78	78	77,5	77	76,5	76
		176	xxx	xxx	xxx	84	83	82,5	81,5	81,5	81	80,5	80	79,5
G	Horní šířka náprsenky		24	24	24	24	28	28	28	28	28	32	32	32
H	Výška náprsenky		28	28	28	28	28	28	28	28	28	28	28	28
I	Výška vyvýšení zadního dílu		25	25	25	25	25	25	25	25	25	25	25	25
K	Výška kolenní náložky		xxx	xxx	xxx	30	30	30	30	30	30	30	30	30

Poznámky: Kontrolní rozměry jsou uvedeny v cm, tolerance rozměrů: ±2%.
Obvod stehna (C) se měří 5cm pod rozkrokem.

2. Vesta výstražná

Materiál:

<u>druh, složení:</u>	kepr nebo atlas, směs PES/ba s minimálním obsahem 50% bavlny
<u>hmotnost:</u>	180 g/m ² ± 5 %
<u>srážlivost:</u>	max. 2% při praní na 60°C
<u>pevnost:</u>	osnova min 1500 N, útek min. 600 N
<u>barva:</u>	fluorescenční oranžovo-červená
<u>nitě:</u>	do barvy tkaniny
<u>švy:</u>	musí zamezit samovolnému párání a pouštění oček, začátky a konce musí být zajištěny proti párání (uzávěrky), pevnost švů: min. 225 N
<u>stálobarevnost:</u>	- v otěru (za sucha) min. 4-5 - v otěru (za mokra) min. 4-5 - v potu (alkalickém i kyselém) min. 4-5/4 4-5/4 - v praní na 60°C min. 4-5/4 - v chem. čištění min. 4-5/4 - při žehlení min. 4-5/4-5

odolnost vůči vodním parám Ret: maximálně 2,50 m² Pa/W

retroreflexní pásek: barva: stříbrná (šedá); šíře: 50 mm,
- retroreflexní materiál dle ČSN EN ISO 20471 nebo splňující třídu 2 dle ČSN EN 470+A1
- počet cyklů údržby: praní min. 50 (při 60°C), čištění min. 30

Uvedené hodnoty udávají minimální požadavky na kvalitu použitých materiálů.

Požadavky dle ČSN:

ČSN EN ISO 20471: počet cyklů údržby, při kterých je oděv funkční: 50 cyklů oděv třídy 1

Charakteristika:

Ochranný pracovní prostředek jednoduché konstrukce odpovídající normě ČSN EN ISO 13688 a ČSN EN ISO 20471, určený pro práci, při které je nutné vizuálně signalizovat přítomnost uživatele - v pracovním prostředí se zvýšenými nároky na viditelnost uživatele při nebezpečných situacích, a to ve dne i v noci, za jakýchkoliv světelných podmínek. Střih vesty a její zpracování musí zabezpečit komfort jejího používání.

Popis:

Vesta je střihena ze dvou předních a jednoho zadního dílu. Je bez rukávů, má výstřih do „V“. Průramek je prohloubený a náramnice zúžená. Na předním dílu je našitá kapsa (šířka 9,5 cm, výška 14,5 cm) s příklopkou (v. 5,5 cm) se zapínáním na stuhový uzávěr. Na vestě mohou být i další vhodné umístěné kapsy. Vesta je olemována, po obvodu vesty (horizontálně) je našit šedý retroreflexní pás, šíře 5 cm, ve dvou pruzích nad sebou, první ve vzdálenosti min. 8 cm od spodního okraje. Kolmo na tyto pásy mohou být umístěny i další pásy vedoucí přes ramena. Umístění pásů musí odpovídat ČSN EN ISO 20471. Zapínání vesty je na stuhové uzávěry umístěné mimo reflexní pásy.

V horní části zadního dílu je umístěno modré logo Správy železnic, státní organizace, o velikosti 20 cm a na náprsní kapse modré logo Správy železnic, státní organizace, o velikosti 4,13 x 5,1807 cm. Zadavatel si vyhrazuje právo sjednat s vybraným uchazečem před uzavřením smlouvy nebo v době trvání smlouvy, změny v označení výrobku logem organizace (změnu loga, jeho velikost či umístění apod.).

Vesta pro ženy je řešena obdobným způsobem.

Předložení vzorků k nabídce:

Vzorky k nabídce předložit v kalkulační velikosti 170-104 (kód 2-52) dle shora uvedené Podrobné specifikace materiálu. Předložený vzorek musí svým vzhledem, použitým materiálem, kvalitou, zpracováním a velikostním sortimentem i požadovanými kontrolními rozměry odpovídat požadavkům zadavatele. Na soutěžním vzorku bude umístěna visačka s označením (razítkem) dodavatele.

Kontrolní rozměry je třeba uvést v Technických podmínkách dodacích pro každou požadovanou velikost v pánském i dámském provedení.

Značení na výrobku:

Vesta bude označena etiketou, všitou v průkrčníku zadního dílu, na které bude nevypratelnou barvou (tiskem) uvedeno:

- název a typ výrobku
- výrobce
- rok výroby (min. koncové dvojčíslí)
- velikost
- materiálové složení
- symboly údržby dle ČSN EN 3758
- max. počet údržeb
- označení ČSN
- piktogram ochrany

Balení výrobků:

Každá vesta bude zabalená do polyetylénového sáčku nebo jiného vhodného obalového materiálu podobného charakteru. Tento sáček bude uzavřen (přelepen apod.) a označen velikostí vesty a čárovým kódem MTZ. Takto zabalené vesty se vloží do krabice, v každé krabici bude 50 kusů stejné velikosti. Při balení zbytkového sortimentu mohou být v krabici vesty různých velikostí, na krabici však bude výrazně označen počet kusů jednotlivých velikostí a jejich čárové kódy MTZ. Na každé krabici budou uvedeny tyto údaje: výrobce (dodavatel), označení výrobku, velikost, datum výroby (ve stejném formátu jak je značen na výrobku), počet kusů a čárový kód MTZ.

Velikostní sortiment a číselné označení kódů MTZ

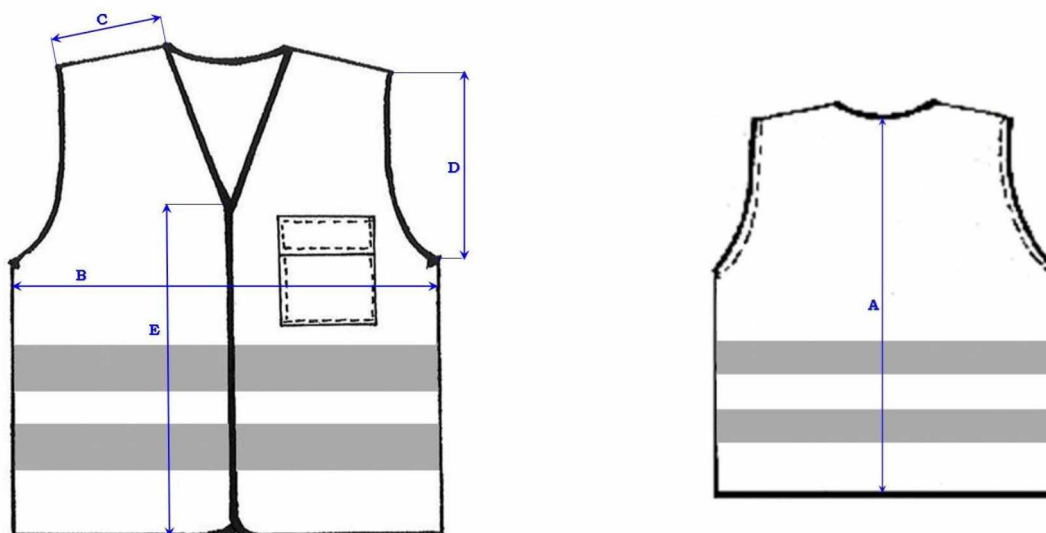
Výška postavy	Určeno pro		Označení velikosti	Kód velikosti	Číselné označení kódu MTZ
	postavu	obvod hrudníku			
Velikost na míru (měřenka):					9716042000
170	do 188	84-88	170-88	170/44	9716042390
		92-96	170-96	170/48	9716042410
		100-104	170-104	170/52	9716042430
		108-112	170-112	170/56	9716042450
		116-120	170-120	170/60	9716042470
		124-128	170-128	170/64	9716042490
194	od 189	84-88	194-88	194/44	9716042870
		92-96	194-96	194/48	9716042890
		100-104	194-104	194/52	9716042910
		108-112	194-112	194/56	9716042930
		116-120	194-120	194/60	9716042950
		124-128	194-128	194/64	9716042970

Výrobek je dodáván zpravidla pouze v pánském provedení. Ve výjimečných případech při požadavku na dámské provedení budou tyto výrobky zhotovené na míru uživatele (měřenky).

Dodavatel musí být schopen zajistit v mimořádných případech dodání měrenek (např. pro nadměrné velikosti apod.).

Uvedený rozsah velikostního sortimentu je požadován jako minimální, tzn. rozšířený sortiment velikostí není na závadu.

Vyobrazení výrobku, způsob měření a velikosti kontrolních rozměrů:



Vesta výstražná pánská:

Označení kontrolních o. rozměru	Kontrolní rozměr	výšková skupina	velikost					
			88	96	104	112	120	128
A	Délka vesty	170	69	69	69	69	69	69
		194	77	77	77	77	77	77
B	½ obvod hrudníku	--	59	61	65	69	72	76
C	Šíře náramenice	--	17	18	18	18	19	20
D	Hloubka průramku	--	25	26	27	28	29	30
E	Délka přední části	170	50	50	50	50	50	50
		194	50	50	50	50	50	50

Poznámka: Údaje týkající se rozměrů jsou uvedeny v cm. Tolerance: ±0,5 cm.

Vesta výstražná dámská:

Vesty v dámském provedení budou dodávány na míru uživatele jako „měřenky“.

3. Vesta profesní výstražná

Materiál:

- druh, složení: kepr nebo atlas, směs PES/ba s minimálním obsahem 50% bavlny
- hmotnost: 180 g/m² ± 5 %
- srážlivost: max. 2% při praní na 60°C
- pevnost: osnova min 1000 N, útek min. 650 N
- barva: fluorescenční oranžovo-červená
- nitě: do barvy tkaniny
- švy: musí zamezit samovolnému páráni a pouštění oček, začátky a konce musí být zajištěny proti páráni (uzávěrky), pevnost švů: min. 225 N
- stálobarevnost: - v otěru (za sucha) min. 4-5

- | | |
|---------------------------------|------------------|
| - v otěru (za mokra) | min. 4-5 |
| - v potu (alkalickém i kyselém) | min. 4-5/4 4-5/4 |
| - v praní na 60°C | min. 4-5/4 |
| - v chem. čištění | min. 4-5/4 |
| - při žehlení | min. 4-5/4-5 |

odolnost vůči vodním parám Ret: maximálně 2,50 m² Pa/W

retroreflexní pásek: barva: stříbrná (šedá); šíře: 50 mm,

- retroreflexní materiál dle ČSN EN ISO 20471 nebo splňující třídu 2 dle ČSN EN 470+A1

- počet cyklů údržby: praní min. 50 (při 60°C), čištění min. 30

Uvedené hodnoty udávají minimální požadavky na kvalitu použitých materiálů.

Požadavky dle ČSN:

ČSN EN ISO 20471:

počet cyklů údržby, při kterých je oděv funkční: 50 cyklů oděv třídy 1

Charakteristika:

Ochranný pracovní prostředek jednoduché konstrukce odpovídající normě ČSN EN ISO 13688 a ČSN EN ISO 20471, určený pro práci, při které je nutné vizuálně signalizovat přítomnost uživatele - v pracovním prostředí se zvýšenými nároky na viditelnost uživatele při nebezpečných situacích, a to ve dne i v noci, za jakýchkoliv světelných podmínek. Vesta neobsahuje žádné kovové součástky. Střih vesty a její zpracování musí zabezpečit komfort jejího používání.

Popis:

Vesta je střihena ze dvou předních a jednoho zadního dílu. Je bez rukávů, má výstřih do „V“. Průramek je prohloubený a náramenice zúžená. Na každém PD je našitá náprsní kapsa (šířka 13 cm, výška 14,5 cm) s příklopkou (v.7 cm) se zapínáním na suchý zip. Ve spodní části levého i pravého předního dílu je boční kapsa (š.18, v.18,5 cm) se zapínáním na suchý zip. Vesta je olemována, po obvodu vesty je našit šedý retroreflexní pás, šíře 5 cm ve dvou pruzích nad sebou. Kolmo na tyto pásy mohou být umístěny i další pásy vedoucí přes ramena. Umístění pásů musí odpovídat ČSN EN ISO 20471. Zapínání vesty je na tři suché zipy, umístěné mimo reflexní pásy.

V horní části zadního dílu je umístěno modré logo Správy železnic, státní organizace, o velikosti 20 cm, na levé náprsní kapse modré logo Správy železnic, státní organizace, o velikosti 8,6825 x 2,56 cm. Zadavatel si vyhrazuje právo sjednat s vybraným uchazečem před uzavřením smlouvy nebo v době trvání smlouvy, změny v označení výrobku logem organizace (změnu loga, jeho velikost či umístění apod.).

Vesta pro ženy je řešena obdobným způsobem.

Předložení vzorků k nabídce:

Vzorky k nabídce předložit v kalkulační velikosti 170-104 (kód 2-52) dle shora uvedené Podrobné specifikace materiálu. Předložený vzorek musí svým vzhledem, použitým materiálem, kvalitou, zpracováním a velikostním sortimentem i požadovanými kontrolními rozměry odpovídat požadavkům zadavatele. Na soutěžním vzorku bude umístěna visačka s označením (razítkem) dodavatele.

Kontrolní rozměry je třeba uvést v Technických podmínkách dodacích pro každou požadovanou velikost v pánském i dámském provedení.

Značení na výrobku:

Vesta bude označena etiketou, všitou v průkrčníku zadního dílu, na které bude nevypratelnou barvou (tiskem) uvedeno:

- název a typ výrobku
- výrobce
- rok výroby (min. koncové dvojčíslí)
- velikost
- materiálové složení
- symboly údržby dle ČSN EN 3758
- max. počet údržeb
- označení ČSN
- piktogram ochrany

Balení výrobků:

Každá vesta bude zabalená do polyetylénového sáčku nebo jiného vhodného obalového materiálu podobného charakteru. Tento sáček bude uzavřen (přešlepen apod.) a označen velikostí vesty a

čárovým kódem MTZ. Takto zabalené vesty se vloží do krabice, v každé krabici bude 50 kusů stejné velikosti. Při balení zbytkového sortimentu mohou být v krabici vesty různých velikostí, na krabici však bude výrazně označen počet kusů jednotlivých velikostí a jejich čárové kódy MTZ. Na každé krabici budou uvedeny tyto údaje: výrobce (dodavatel), označení výrobku, velikost, datum výroby (ve stejném formátu jak je značen na výrobku), počet kusů a čárový kód MTZ.

Velikostní sortiment a číselné označení kódů MTZ

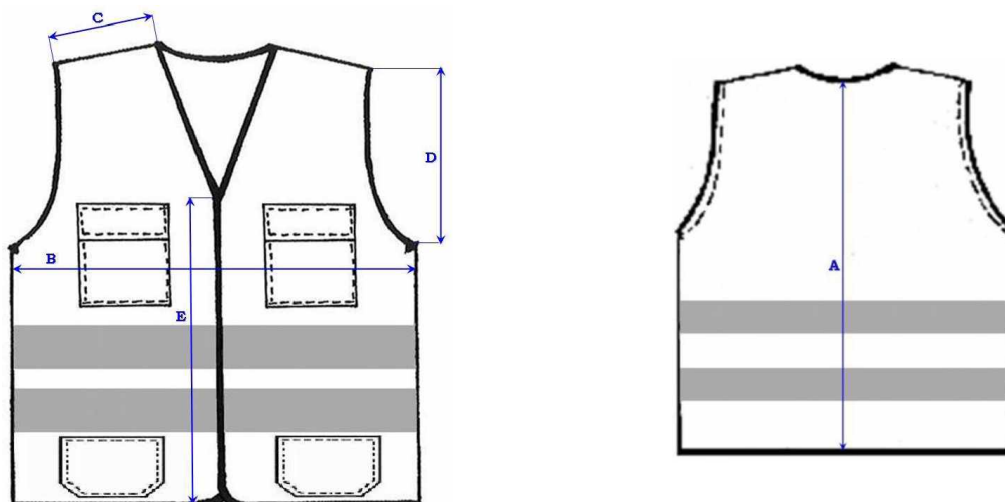
Výška postavy	Určeno pro		Označení velikosti	Kód velikosti	Číselné označení kódu MTZ
	postavu	obvod hrudníku			
Velikost na míru (měřenka):					9716041000
170	do 188	84-88	170-88	170/44	9716041390
		92-96	170-96	170/48	9716041410
		100-104	170-104	170/52	9716041430
		108-112	170-112	170/56	9716041450
		116-120	170-120	170/60	9716041470
		124-128	170-128	170/64	9716041490
194	od 189	84-88	194-88	194/44	9716041870
		92-96	194-96	194/48	9716041890
		100-104	194-104	194/52	9716041910
		108-112	194-112	194/56	9716041930
		116-120	194-120	194/60	9716041950
		124-128	194-128	194/64	9716041970

Výrobek je dodáván zpravidla pouze v pánském provedení. Ve výjimečných případech při požadavku na dámské provedení budou tyto výrobky zhotovené na míru uživatele (měřenky).

Dodavatel musí být schopen zajistit v mimořádných případech dodání měrenek (např. pro nadměrné velikosti apod.).

Uvedený rozsah velikostního sortimentu je požadován jako minimální, tzn. rozšířený sortiment velikostí není na závadu.

Vyobrazení výrobku, způsob měření a velikosti kontrolních rozměrů:



Vesta profesní výstražná pánská:

Označení kontrolních o. rozměru	Kontrolní rozměr	výšková skupina	velikost					
			88	96	104	112	120	128
A	Délka vesty	170	69	69	69	69	69	69
		194	77	77	77	77	77	77
B	½ obvod hrudníku	--	59	61	65	69	72	76
C	Šíře náramenice	--	17	18	18	18	19	20
D	Hloubka průramku	--	25	26	27	28	29	30
E	Délka přední části	170	50	50	50	50	50	50
		194	50	50	50	50	50	50

Poznámka: Údaje týkající se rozměrů jsou uvedeny v cm. Tolerance: ±0,5 cm.

Vesta profesní výstražná dámská:

Vesty v dámském provedení budou dodávány na míru uživatele jako „měřenky“.

Značení na výrobcích

Značení na každém výrobku musí být stálobarevné, čitelné i po dlouhodobé údržbě a po celou dobu životnosti výrobku.

Ke každému výrobku musí být dle ČSN EN ISO 13688 dodán písemný návod k použití v českém jazyce, který musí obsahovat přinejmenším informace o:

- používání, skladování, čištění, údržbě a dezinfekci,
- významu všech označení umístěných na osobním ochranném prostředku.

Požadavek na předložení použitých materiálů:

Dodavatel v nabídce předloží spolu se soutěžními vzorky 1 bm vrchového materiálu pro případné laboratorní hodnocení. Materiály musí být totožné s materiály použitými na zhotovení soutěžních vzorků.

Předložené materiály budou označeny svým určením (např.: „Vrchový materiál použitý na:“) a jménem či názvem dodavatele (např. nápísem či razítkem).

Materiály i soutěžní vzorky budou opatřeny potvrzením akreditované zkušebny, že splňují požadavky zadavatele uvedené v zadávací dokumentaci a jsou shodné s materiálovými listy, které jsou obsahem návrhu Technických podmínek dodávek.

Z materiálového listu musí být zřejmé, kdo jej vyhotovil, kdo přezkoušel uvedené hodnoty a musí být opatřen podpisem vyhotovitele. Materiálové listy musí obsahovat mimo jiné náležitosti skutečně zjištěné hodnoty, které zadavatel specifikací požaduje (hmotnost, srážlivost, pevnost, stálobarevnost atd.). Pokud některé z požadovaných hodnot nejsou uvedeny v předloženém závěrečném protokolu akreditované zkušebny, je nutno jejich pravdivost doložit samostatným zkušebním protokolem, nebo výslovným potvrzením zkušebny, že údaje uvedené v materiálovém listu po obsahové stránce odpovídají skutečnosti.

Předložení referenčních vzorků:

Před uzavřením rámcové dohody předloží vybraný dodavatel zadavateli k vzájemnému odsouhlasení referenční vzorky – blůzy pracovní výstražné, kalhot pracovních výstražných a kalhot pracovních s náprsenkou výstražných (kalkulační velikost 182-104 (kód 4-52)), vesty výstražné a vesty profesní výstražné (kalkulační velikost 170-104 (kód 2-52)). Na každém referenčním vzorku i vrchovém materiálu bude umístěna visačka s označením (razítkem) dodavatele.

Po vzájemném ověření bude jeden kus uložen u dodavatele a dva kusy u zadavatele. Soutěžní vzorek předložený spolu s nabídkou bude též ověřen jako referenční vzorek a zůstane uložen u zadavatele.

Součástí vzájemného ověření referenčních vzorků bude prohlášení dodavatele, že vzorky jsou totožné se soutěžními vzorky a splňují podmínky zadávací dokumentace. Před podpisem rámcové

dohody předloží vybraný dodavatel ke schválení i návrh TPD v elektronické podobě doplněný či upřesněný podle požadavků zadavatele.

Přílohy:

Příloha Podrobné specifikace materiálu - Logo Správy železnic, státní organizace; provedení a umístění loga na výstražných pracovních oděvech

Příloha Podrobné specifikace materiálu - Logo Správy železnic, státní organizace; provedení a umístění loga na výstražných pracovních oděvech

Logo Správy železnic, státní organizace:



1. Pracovní oděv výstražný

a) Blůza pracovní výstražná



V horní části zadního dílu je umístěno modré logo Správy železnic, státní organizace, o velikosti základny 20 cm a na levé náprsní kapse modré logo Správy železnic, státní organizace, o velikosti 8,6825 x 2,56 cm.

2. Vesta výstražná



V horní části zadního dílu je umístěno modré logo Správy železnic, státní organizace, o velikosti 20 cm a na náprsní kapse modré logo Správy železnic, státní organizace, o velikosti 4,13 x 5,1807 cm.

3. Vesta profesní výstražná



V horní části zadního dílu je umístěno modré logo Správy železnic, státní organizace, o velikosti 20 cm, na levé náprsní kapse modré logo Správy železnic, státní organizace, o velikosti 8,6825 x 2,56 cm.

Příloha č. 5 Výzvy k podání nabídky – **Účastník předloží pouze v případě postupu dle čl. 8.2. a 8.3 Výzvy.**

Čestné prohlášení

v souvislosti s ustanovením 3 odst. 1 zákona č. 340/2015 Sb., o zvláštních podmínkách účinnosti některých smluv, uveřejňování těchto smluv a o registru smluv (zákon o registru smluv), ve znění pozdějších předpisů, (dále jen „ZRS“)

Účastník:

Obchodní firma/jméno

Sídlo/místo podnikání

IČO

Zastoupen

.....
.....
.....
.....

který podává nabídku na podlimitní sektorovou veřejnou zakázku s názvem „Dodávky výstražných oděvů - 2020“, č.j. 32605/2020-SŽ-GŘ-O8 tímto čestně prohlašuje, že údaje a další skutečnosti uvedené či jinak řádně označené v nabídce, respektive v rámcové dohodě (dále jen „smlouva“), považuje za obchodní tajemství ve smyslu ustanovení § 504 zákona č. 89/2012 Sb., občanský zákoník, ve znění pozdějších předpisů (dále jen „obchodní tajemství“ a „občanský zákoník“).

Účastník tímto čestně prohlašuje, že údaje a skutečnosti uvedené ve smlouvě, která je nedílnou součástí nabídky, označené jako obchodní tajemství, naplňují současně všechny definiční znaky obchodního tajemství, tak jak je vymezeno v ustanovení § 504 občanského zákoníku, tj. obchodní tajemství tvoří konkurenčně významné, určitelné, ocenitelné a v příslušných obchodních kruzích běžně nedostupné skutečnosti, které souvisejí se závodem a jejichž vlastníci zajišťuje ve svém zájmu odpovídajícím způsobem jejich utajení. Účastník dále čestně prohlašuje, že nese veškerou odpovědnost v případě, že část obsahu smlouvy, která se týká obchodního tajemství účastníka a která v důsledku toho bude pro účely uveřejnění smlouvy v registru smluv znečitelněna, pokud by smlouva v důsledku takového označení byla uveřejněna způsobem odporujícím ZRS, a to bez ohledu na to, zda byla smlouva uveřejněna prostřednictvím registru smluv ze strany zadavatele nebo účastníka.

Účastník tímto čestně prohlašuje, že neprodleně písemně sdělí zadavateli skutečnost, že takto označené informace přestaly naplňovat znaky obchodního tajemství.

Účastník tímto čestně prohlašuje, že údaje a skutečnosti uvedené ve smlouvě, která je nedílnou součástí nabídky, jsou údaji nebo skutečnostmi (s výjimkou obchodního tajemství, uvedeného výše), které nemohou být v registru smluv uveřejněny na základě ustanovení § 3 odst. 1 ZRS.

V dne

Příloha č. 6 Výzvy k podání nabídky

Čestné prohlášení účastníka

Účastník:

Obchodní firma/jméno

Sídlo/místo podnikání

IČO

Zastoupen

.....
.....
.....
.....

který podává nabídku na podlimitní sektorovou veřejnou zakázku s názvem „Dodávky výstražných oděvů - 2020“, č.j. 32605/2020-SŽ-GŘ-O8, tímto čestně prohlašuje, že v souvislosti se zadávanou veřejnou zakázkou neuzavřel a neuzavře s jinými osobami zakázanou dohodu ve smyslu zákona č. 143/2001 Sb., o ochraně hospodářské soutěže a o změně některých zákonů (zákon o ochraně hospodářské soutěže), ve znění pozdějších předpisů.

Účastník si je vědom všech právních důsledků, které pro něj mohou vyplývat z nepravdivosti zde uvedených údajů a skutečností.