



Správa železniční dopravní cesty

Správa železniční dopravní cesty, státní organizace

Generální ředitelství

Dlážděná 1003/7

110 00 PRAHA 1

Č.j. 1915/2015-08

## ZADÁVACÍ DOKUMENTACE

k nadlimitní veřejné zakázce sektorového zadavatele na dodávky zadávané podle zákona č. 137/2006 Sb., o veřejných zakázkách, ve znění pozdějších předpisů (dále jen „zákon“),

s názvem:

### „Dodávky kolejnic - třída oceli R260“

Zadavatel: Správa železniční dopravní cesty, státní organizace  
Druh zadávacího řízení: Jednací řízení s uveřejněním (dále jen „JŘSU“)  
Předmět veřejné zakázky: Dodávky

Klasifikace předmětu veřejné zakázky: CPV kód 34941200-7 železniční kolejnice

Veřejná zakázka je zadávána v jednacím řízení s uveřejněním podle § 22 odst. (4) a § 29 zákona.

## 1. Zadavatel

### 1.1. Identifikační údaje

Název: Správa železniční dopravní cesty, státní organizace  
Sídlo: Praha 1, Nové Město, Dlážďená 1003/7, PSČ 110 00  
IČ: 70994234  
DIČ: CZ70994234  
Zastoupena: Ing. Pavlem Surým, generálním ředitelem  
Zástupce pro obchodní vztahy: Tomáš Drmola, MBA náměstek generálního ředitele  
pro správu majetku  
Bc. Jiří Svoboda, ředitel O8

Zapsaná v obchodním rejstříku vedeném Městským soudem v Praze, oddílu A, vložce 48384

Bankovní spojení: Komerční banka, a.s. Praha  
Číslo účtu: 000027-7703190287/0100

### 1.2. Kontaktní osoba zadavatele, adresa pro doručování písemností

Kontaktní osoba zadavatele ve věci veřejné zakázky:

Petr Kolář, tel.: 9722 35592, 9727 41190, mobil: 725 535 576, e-mail: kolar@szdc.cz.

Adresa pro doručování písemností: Správa železniční dopravní cesty, státní organizace  
Dlážďená 1003/7  
110 00 Praha 1, Nové Město

## 2. Předmět veřejné zakázky

2.1. Předmětem veřejné zakázky jsou dodávky kolejnic třídy oceli R260 do organizačních jednotek zadavatele, pro zabezpečení provozuschopnosti dopravní cesty. Kolejnice v **základních délkách** pro stykovanou kolej (20 m pro tvar R65 a 25 m pro tvary 49E1, 60E2 a R65) včetně zkrácenin a v **doluhých kolejnicových pásech** v obvykle vyráběných délkách pro bezstykovou kolej a diverzních délkách, pro provedení nezbytných opravných prací a údržby železniční dopravní cesty. Zadavatel považuje všechny položky kolejnic za nedílnou součást předmětu veřejné zakázky.

Kolejnice - tvar	Třída oceli	Vzorový list
Kolejnice tvaru 49E1	R260 podle normy ČSN EN 13 674-1	VL 051.101
Kolejnice tvaru 60E2		VL 061.102
Kolejnice tvaru R65		VL 081.101

2.2. Zadavatel v souladu s § 13 a následující zákona stanovil předpokládanou hodnotu této veřejné zakázky na **200.000.000,- Kč**, bez DPH (slovy: Dvěstěmilionů korun českých). Uvedená hodnota je maximální a nepřekročitelná. Zadavatel si vyhrazuje právo odebrat materiál v menším objemu.

2.3. Konkrétní druh a množství předmětu veřejné zakázky budou dodávány na základě písemných objednávek zadavatele dle aktuální potřeby organizačních složek SZDC.

### **3. Druh veřejné zakázky**

Veřejná zakázka, která je předmětem tohoto zadávacího řízení, je veřejnou zakázkou na dodávky.

### **4. Klasifikace veřejné zakázky podle společného slovníku pro veřejné zakázky**

CPV kód 34941200-7 železniční kolejnice

### **5. Doba plnění veřejné zakázky**

Doba plnění je stanovena na dobu 12 měsíců od uzavření základní kupní smlouvy, maximálně však do doby vyčerpání finančního objemu veřejné zakázky.

### **6. Místo plnění veřejné zakázky**

Místem plnění veřejné zakázky je Česká republika, konkrétně organizační složky zadavatele, tj. železniční stanice v obvodu Oblastních ředitelství Olomouc, Ostrava, Brno, Hradec Králové, Praha, Ústí nad Labem a Plzeň.

### **7. Povinné náležitosti dodávek předmětu veřejné zakázky**

- 7.1. Ve smyslu zákona č. 22/1997 v platném znění a nařízení vlády č.163/2002 Sb. v platném znění je podmínkou dodávek Prohlášení o shodě nebo ES Prohlášení o shodě, podle nařízení vlády č.190/2002 Sb. Výrobky musí rovněž odpovídat požadavkům NV č.133/2005 Sb.
- 7.2. Do konstrukce železničního svršku železničních drah ČR, se kterými má právo hospodařit SŽDC, v souladu se směrnicí SŽDC č. 67 (viz: <http://www.szdc.cz/provozuschopnost-drahy/technicke-pozadavky/zeleznicni-svrsek/soubory-ke-stazeni/smernice-c-67.html>) uplatňovanou v návaznosti na obecně závazné právní předpisy lze používat pouze výrobky schválené odborem traťového hospodářství ředitelství SŽDC. Na tyto výrobky jsou mezi SŽDC a dodavatelem uzavírány technické podmínky dodací (dále jen "TPD"), které jsou koncipovány jako technická specifikace budoucích kupních smluv na příslušné výrobky. Seznam uzavřených TPD je k dispozici na <http://www.szdc.cz/provozuschopnost-drahy/technicke-pozadavky/zeleznicni-svrsek/soubory-ke-stazeni/seznam-vyrodku.html>. Technické požadavky SŽDC na poptávané/nakupované výrobky jsou uvedeny v obecných technických podmínkách (dále jen "OTP"), českých technických normách nebo vyhláškách UIC. Přehled těchto dokumentů je uveden ve výše zmíněném seznamu na [www.szdc.cz](http://www.szdc.cz). OTP je možno vyhledat a objednat na <http://typdok.tudc.cz>. Případní noví dodavatelé, kteří mají zájem o dodávky výrobků pro konstrukci železničního svršku, se mohou obrátit na:

**Správa železniční dopravní cesty, státní organizace**

Odbor traťového hospodářství

Oddělení železničního svršku

Dlážděná 7

110 00 Praha 1, Nové Město

Tel.: 222 335 488; e-mail: [cihak@szdc.cz](mailto:cihak@szdc.cz)

Vybraný uchazeč bude poskytovat plnění v souladu s následujícími podmínkami:

- 7.3. Předmět plnění bude v souladu s Technickými podmínkami dodacími, uzavřenými mezi dodavatelem (popř. výrobcem) a zadavatelem, podle vzorových listů a Obecných technických podmínek pro jednotlivé materiály, v platném znění. Nesplnění tohoto ustanovení bude znamenat neposkytnutí součinnosti ze strany dodavatele a je důvodem pro vypovězení základní kupní smlouvy.
- 7.4. Základní kupní smlouva bude uzavřena v souladu s obchodními podmínkami zadavatele.
- 7.5. Dodávky budou realizovány na základě jednotlivých písemných objednávek zadavatele.

- 7.6. Zadavateli bude umožněno ověření kvality materiálu zaměstnanci Technické ústředny dopravní cesty (dále jen „TÚDC“) dle příslušných TPD. S každou dodávkou materiálu bude dle čl. 2 zaslán originál Protokolu o ověření jakosti, který vystaví zaměstnanci TÚDC nebo jeho řízená kopie nebo příslušný Inspekční certifikát vydaný výrobcem a Prohlášení o shodě s objednávkou dle ustanovení příslušných TPD.
- 7.7. Doba poskytnutí záruky na zboží je řešena v uzavřených TPD, minimálně 5 let od uskutečnění dodávky, ne však méně než 5 let od 1. ledna roku následujícího po roce výroby.

## **8. Vyhrazená práva zadavatele**

Zadavatel si jakožto sektorový zadavatel v souladu s ustanovením § 84 odst. 5 zákona vyhrazuje tato práva, aniž by tím vyvolal jakoukoliv odpovědnost vůči kterémukoli zájemci:

- a) jednací řízení s uveřejněním bez náhrady zrušit až do doby uzavření základní kupní smlouvy,
- b) nevracet podané žádosti o účast.

## **9. Obchodní podmínky**

Obchodní podmínky včetně platebních podmínek jsou uvedeny v Příloze č. 2 této zadávací dokumentace.

## **10. Nabídková cena**

- 10.1. Nabídková cena musí být uvedena v české měně (koruna česká) nebo EURO (kurz dle ČNB v den hodnocení), bez DPH za tunu. Ceny jednotlivých položek materiálu budou zpracovány formou tabulky, která je uvedena v příloze č. 1 této zadávací dokumentace v částce bez dopravy (včetně naložení a přejímky SŽDC) v místě předání na území ČR a ceny přepravného do místa dodání jednotlivých OR. Současně bude v tabulce k základním délkám kolejnic (20 a 25 m) uvedena délková hodnota možnosti dodávek dlouhých kolejnicových pásů.
- 10.2. Nabídková cena musí být v nabídce uchazeče uvedena jako cena konečná na místě předání na území ČR (bez dopravy, zahrnující veškeré náklady spojené s plněním veřejné zakázky včetně naložení, přejímky SŽDC, nevratného materiálu potřebného k zabezpečení přepravy zboží do kupujícím určeného místa dodání) a cenu dopravy do železniční stanice jednotlivých Oblastních ředitelství.
- 10.3. Nabídková cena zboží je cenou konečnou a závaznou po dobu trvání uzavřené Kupní smlouvy; tato cena je platná za předpokladu optimálního vytížení zboží při přepravě – tj. minimálně 30 tun/1 vagón (tj. kolejnice 20, 25 a 36 m – na dvou vagónech, dlouhé kolejnicové pásy například na čtyřech vagónech).
- 10.4. V případě, že bude kupující požadovat přepravu zboží v menším objemu, kdy nebude možné dosáhnout optimálního přepravního vytížení dle v bodu 10.3 tohoto článku, je prodávající oprávněn požadovat zvýšení sjednané ceny plnění o přepravní náklady spojené s přepravou zboží při menším než optimálním vytížení. Tato upravená kupní cena bude odsouhlasena smluvními stranami při potvrzení objednávky.

## **11. Informace pro zájemce o průběhu JŘSU**

- 11.1. Počet zájemců o účast v JŘSU není omezen.
- 11.2. K podání nabídky v JŘSU budou zadavatelem vyzváni zájemci, kteří podali žádost o účast v JŘSU a prokázali splnění kvalifikace ve lhůtě stanovené zadavatelem.
- 11.3. Po otevření obálek s nabídkami, jejich posouzení a hodnocení oznámí zadavatel všem uchazečům, jejichž nabídky byly hodnoceny a nebyli vyloučeni z účasti v JŘSU předběžný výsledek hodnocení nabídek.

- 11.4. S oznámením o předběžném výsledku hodnocení nabídek zadavatel uchazeče v dané části veřejné zakázky pozve k první fázi jednání o nabídkách, které zároveň bude i poslední fází jednání o nabídkách. Jednání o nabídkách bude v rámci první fáze jednání probíhat v jednom kole.
- 11.5. Zadavatel bude s uchazeči, jejichž počet nebude omezován, jednat o podmínkách plnění obsažených v nabídkách, především o nabídkových cenách jednotlivých položek materiálu. Jednání o nabídkách se uskuteční s každým uchazečem zvlášť.
- 11.6. Předmětem jednání bude rovněž možnost a vůle uchazečů dodávat předmět veřejné zakázky nebo jeho část (např. položky s vyšší obrátkovostí) prostřednictvím konsignačních skladů, které je možno zřídit v místech dodání předmětu veřejné zakázky uvedených v bodě 6. této zadávací dokumentace. Možnost dodávek prostřednictvím konsignace nebude předmětem hodnocení nabídek.
- 11.7. Po ukončení jednání, které se uskuteční v jedné fázi, zadavatel na základě hodnotícího kritéria uvedeného v čl. 12 této zadávací dokumentace stanoví pořadí uchazečů od nejnižší nabídkové ceny, bez DPH, k nejvyšší nabídkové ceně, bez DPH.
- 11.8. Po ukončení jednání, které se uskuteční v jedné fázi, zadavatel odešle všem uchazečům, s nimiž bylo uskutečněno jednání o nabídkách Protokol o konečném výsledku hodnocení.
- 11.9. Uchazeč, který se podle výsledků jednání o nabídkách umístí první v pořadí dle hodnotícího kritéria uvedeného v čl. 12. této zadávací dokumentace, doručí zadavateli do 7 dnů po doručení Protokolu o konečném výsledku hodnocení návrh základní kupní smlouvy upravený podle výsledků jednání o nabídce s tímto uchazečem, obsažených v Protokolu o jednání. Upravený návrh základní kupní smlouvy nahrazuje původní návrh základní kupní smlouvy obsažený v nabídce.

## **12. Hodnotící kritérium**

Základním hodnotícím kritériem je nejnižší nabídková cena uchazeče, která vznikne součtem cen jednotlivých položek předmětu veřejné zakázky uvedených v příloze č. 1 této zadávací dokumentace.

## **13. Varianty nabídek**

Zadavatel nepřipouští varianty nabídky.

## **14. Požadavky zadavatele na zpracování nabídky**

- 14.1. Nabídka a veškerá korespondence vztahující se k nabídce probíhající mezi zadavatelem a zájemcem/uchazečem musí probíhat v českém jazyku.
- 14.2. Nabídka musí být vytištěná čitelným způsobem, veškeré údaje uvedené v textu nabídky nesmí být přepisovány ani škrtnuty. Všechny stránky nabídky doporučuje zadavatel číslovat vzestupnou číselnou řadou. Všechny listy nabídky včetně příloh musí být svázané nebo jinak zabezpečeny proti manipulaci s jednotlivými listy.
- 14.3. Nabídku zájemce předloží v písemné formě v 1 (slovy: jednom) originále a v 1 (slovy: jedné) prosté kopii a dále elektronicky 1 (slovy: jednou) na kompaktním disku (CD). V případě rozdílu mezi originálem a kopiemi nabídky je rozhodující originál nabídky. Nabídka musí být podepsána osobou oprávněnou jednat jménem či za zájemce.

## **15. Obsah nabídky**

Zadavatel doporučuje níže uvedené řazení písemné nabídky a dalších dokladů požadovaných zadavatelem:

- 15.1 Identifikační údaje zájemce dle § 17 písm. d) zákona;
- 15.2 Návrh základní kupní smlouvy (dále jen "smlouva") zpracovaný v souladu se zadávací dokumentací k této veřejné zakázce a Obchodními podmínkami, které tvoří Přílohu č. 2 této zadávací dokumentace. Návrh smlouvy musí být podepsán osobou oprávněnou jednat jménem či za zájemce. Zájemce není oprávněn vkládat do návrhu smlouvy jiné sankce vůči zadavateli a závazky zadavatele, než které jsou uvedené v této zadávací dokumentaci.
- 15.3 Součástí nabídky musí být ve smyslu § 68 odst. (3) zákona ve formě čestného prohlášení, podepsaného osobou oprávněnou jednat jménem či za zájemce:
- seznam statutárních orgánů nebo členů statutárních orgánů, kteří v posledních 3 letech od konce lhůty pro podání nabídek byli v pracovněprávním, funkčním či obdobném poměru u zadavatele;
  - má-li zájemce formu akciové společnosti, seznam vlastníků akcií, jejichž souhrnná jmenovitá hodnota přesahuje 10% základního kapitálu, vyhotovený ve lhůtě pro podání nabídek;
  - prohlášení zájemce o tom, že neuzavřel a neuzavře zakázanou dohodu podle zvláštního právního předpisu (zák. č. 143/2001 Sb., o ochraně hospodářské soutěže a o změně některých zákonů, ve znění pozdějších předpisů) v souvislosti se zadávanou veřejnou zakázkou.
- 15.4 Přílohy, případné další dokumenty zájemce.

Zadavatel si v celém procesu posouzení a hodnocení nabídky vyhrazuje právo provádět taková ověření informací předložených s nabídkou, která může považovat za potřebná včetně ověřování věrohodnosti čestných prohlášení a ověřování informací u třetích stran.

## **16. Podání nabídek**

Nabídku na předmětnou veřejnou zakázku podá zájemce, který podal žádost o účast v jednacím řízení s uveřejněním, prokázal ve lhůtě stanovené zadavatelem kvalifikaci a byl zadavatelem dle bodu 11.2 této zadávací dokumentace vyzván k podání nabídky, a to v zalepené obálce označené názvem a sídlem zadavatele, zájemce, názvem veřejné zakázky, následovně:

**“NEOTEVÍRAT – VEŘEJNÁ ZAKÁZKA”**  
**“Dodávky kolejnic - třída oceli R260”**

Nabídku je nutno doručit do podatelny (č.dv. 21/přízemí) v sídle zadavatele v termínu stanoveném ve Výzvě pro podání nabídek.

## **17. Otevírání obálek**

Datum otevírání obálek s nabídkami bude stanoven ve Výzvě pro podání nabídek. Otevírání obálek s nabídkami se uskuteční v sídle zadavatele, v místnosti č.dv. 341, 3. patro.

Otevírání obálek s nabídkami může být přítomen vždy jeden zástupce zájemce, který podal nabídku ve stanovené lhůtě a předloží pověření/plnou moc, což se nevztahuje na statutární zástupce zájemce.

## **18. Zadávací lhůta**

Zadávací lhůta je lhůta, kterou jsou zájemci vázáni svými nabídkami. Zadávací lhůta činí 90 kalendářních dnů od skončení lhůty pro podání nabídek.

## **19. Dodatečné informace k zadávacím podmínkám**

V souladu s § 49 zákona mohou zájemci požadovat písemně dodatečné informace k zadávacím podmínkám. Písemná žádost musí být kontaktní osobě zadavatele dle čl. 1. odst. 1.2. této zadávací dokumentace doručena nejpozději do 6 pracovních dnů před uplynutím lhůty pro podání nabídek. Zadavatel odešle dodatečné informace do 4 pracovních dnů ode dne doručení žádosti zájemce. Komunikace mezi zadavatelem a zájemci bude probíhat e-mailem. Zájemci z tohoto důvodu uvedenou v nabídce e-mailovou adresu.

## **20. Informace pro zájemce**

Zadavatel umožní zájemcům neomezený a přímý dálkový přístup k zadávací a kvalifikační dokumentaci v plném rozsahu již ode dne uveřejnění oznámení JŘSU a to na profilu zadavatele (vhodne-uverejneni.cz) a na adrese <http://www.szdc.cz/o-nas/verejne-zakazky.html>. V případě, že během lhůty pro podání nabídek dojde k úpravě nebo doplnění zadávací dokumentace, bude tato změna zveřejněna stejným způsobem, jako byla zveřejněna zadávací dokumentace.

### **Přílohy zadávací dokumentace:**

Nedílnou součástí Zadávací dokumentace jsou dále uvedené přílohy:

- Příloha č. 1 Tabulka s podrobnou specifikací jednotlivých položek předmětu veřejné zakázky
- Příloha č. 2 Obchodní podmínky
- Příloha č. 3 Vzorové listy kolejnic

22 -01- 2015

  
**Ing. Pavel Surý**  
generální ředitel

**Nabídka cen k veřejné zakázce "Dodávky kolejnic - třída oceli R260"**

tvar kolejnice - délky třída oceli R260	nabídková cena bez dopravy, včetně naložení a přejímky SŽDC místo předání na území ČR:.....	Nabídková cena - přepravného do místa dodání - železničních stanic v obvodu jednotlivých OŘ včetně všech nákladů						
		OŘ Olomouc	OŘ Ostrava	OŘ Brno	OŘ Hradec Králové	OŘ Praha	OŘ Ústí nad Labem	OŘ Plzeň
neděrované	Kč/tunu (EURO/tunu)	Kč/tunu (EURO/tunu)	Kč/tunu (EURO/tunu)	Kč/tunu (EURO/tunu)	Kč/tunu (EURO/tunu)	Kč/tunu (EURO/tunu)	Kč/tunu (EURO/tunu)	Kč/tunu (EURO/tunu)
kolejnice 49 E1	25 m							
*)		m						

kolejnice 60 E2	25 m							
*)		m						

kolejnice R 65	20 m							
	25 m							
*)		m						

\*) K základním délkám kolejnic (20 m a 25 m) uveďte délky dle možnosti dodávek dlouhých kolejnicových pásů.

..... nabídku předložil



## OBCHODNÍ PODMÍNKY

Ve smyslu ustanovení § 1751 odst. 1 zák. č. 89/2012 Sb., občanský zákoník, ve znění pozdějších předpisů (dále jen „občanský zákoník“), se smluvní strany dohodly, že část obsahu uzavírané kupní smlouvy bude určena odkazem na tyto obchodní podmínky.

### I.

#### Předmět plnění

1. Prodávající se zavazuje dodat a kupující se zavazuje odebrat a zaplatit v kupní smlouvě specifikované zboží – **kolejnice – třída oceli R260** (dále jen „zboží“), v množství a v termínech v ní uvedených.

### II.

#### Způsob dodání a doba plnění

1. Prodávající se zavazuje zboží dopravit do míst určení, kterými jsou organizační jednotky kupujícího (Oblastní ředitelství), uvedené v jednotlivých objednávkách, v termínech v nich uvedených.
2. Celkové množství zboží uvedené v objednávce je pevné a nepřekročitelné, pokud jde o jeho navýšení. Pokud by jednorázová dodávka, resp. poslední dílčí dodávka, jakkoliv překročila celkové množství objednaného zboží, může být kupujícím při dodání odmítnuta. Pokud po uzavření smlouvy nastanou u smluvních stran skutečnosti mající vliv na dodržení času plnění sjednaného ve smlouvě, je smluvní strana, u které tyto skutečnosti nastanou, povinna neprodleně, zpravidla však 14 dnů před sjednaným časem plnění, doručit druhé smluvní straně návrh dodatku, ve kterém odůvodní změnu sjednaného času plnění a uvede náhradní čas plnění.
3. Příjem zboží se uskutečňuje v pracovních dnech (pondělí až pátek od 7 hod. do 14 hod.), mimo uvedenou dobu pouze po předchozí dohodě. Dodávky je nutné předem avizovat.

### III.

#### Cena a platební podmínky

1. Cena plnění je stanovena dohodou smluvních stran ve smyslu zákona č. 526/1990 Sb., o cenách, ve znění pozdějších předpisů. Cena zboží bude po celou dobu platnosti odpovídat cenám uvedeným v této smlouvě.
2. Cena za odběrní jednotku množství bez DPH se rozumí včetně balného, nevratných obalů a samostatně dopravné do místa určení, které je na adrese uvedené v objednávce. K ceně zboží, uvedené ve smlouvě, se účtuje DPH podle zákona č. 235/2004 Sb., o dani z přidané hodnoty, ve znění pozdějších předpisů.

3. Na základě návrhu prodávajícího může být kupní cena sjednaná touto smlouvou dodatečně změněna, ale pouze v návaznosti na změnu výrobních nákladů zboží, v důsledku změn cen materiálových a energetických vstupů, ale jedině za předpokladu, že se projeví v cenách zboží, za které je nakoupil prodávající. Změna cen podléhá souhlasu kupujícího.
4. Návrh na změnu ceny podle odst. 2 může prodávající u kupujícího uplatnit nejpozději do 14 dnů před termínem plnění, a to zasláním návrhu dodatku ke kupní smlouvě, obsahujícím změnu ceny a její odůvodnění, jakož i množství zboží, na které se změna ceny vztahuje.
5. Právo vystavit daňový doklad (fakturu) za dodaný předmět plnění vzniká prodávajícímu dnem uskutečnění každé (i dílčí) dodávky, tj. dnem předání předmětu plnění kupujícímu.
6. Splatnost řádně vystaveného daňového dokladu (faktury) činí 30 kalendářních dnů od data doručení daňového dokladu (faktury) kupujícímu. Lhůta splatnosti se považuje za zachovanou, předá-li kupující příkaz k úhradě bance tři dny před uplynutím lhůty splatnosti. Případně-li tento den na den pracovního klidu nebo svátek, je posledním dnem lhůty nejbližší následující pracovní den.
7. Faktura (daňový doklad), pro kupujícího ve dvou výtiscích, musí splňovat veškeré předepsané náležitosti daňového dokladu podle obecně platných právních předpisů.
8. Nebude-li prodávajícím vystavený daňový doklad (faktura) předepsané náležitosti splňovat, včetně celého názvu odběratele, je kupující oprávněn daňový doklad (fakturu) vrátit prodávajícímu k přepracování a lhůta splatnosti neběží. Nová lhůta splatnosti počne běžet ode dne doručení řádného daňového dokladu (faktury) kupujícímu.

#### **IV. Dodací podmínky**

1. Prodávající bude zboží předávat kupujícímu v místě a ve lhůtách uvedených v objednávkách dle Technických podmínek dodacích (dále jen „TPD“) uzavřených mezi prodávajícím a kupujícím. Přepravu předmětu plnění do místa určení na své nebezpečí prodávající.
2. Přejímka se uskuteční po celkovém přepočtu dodávaného zboží na základě dodacího listu.
3. Okamžikem převzetí dodaného zboží kupujícím přechází veškeré nebezpečí za škody na zboží na kupujícího.
4. Vlastnické právo ke zboží nabývá kupující jeho převzetím.
5. Prodávající je povinen zaslat kupujícímu nejpozději s dodávkou doklady, vztahující se ke zboží, ve smyslu ustanovení § 2087 občanského zákoníku a příslušných TPD, jinak se dodávka považuje za vadnou.
6. Prodávající je povinen předat kupujícímu při dodání zboží dodací list ve čtyřech vyhotoveních a kupující je povinen je řádně potvrdit. Dvě vyhotovení potvrzeného dodacího listu si ponechá kupující a dvě vyhotovení předá prodávajícímu.
7. Současně s každým daňovým dokladem (fakturou) zašle prodávající kupujícímu, jako přílohu, jedno vyhotovení potvrzeného dodacího listu uskutečněné dodávky.

8. Na dodacím listě vystaveném prodávajícím a dvojmo předaném kupujícím spolu s dodaným zbožím bude vždy uvedeno:
- přesné označení prodávajícího a kupujícího,
  - určení dopravního prostředku, kterým bylo zboží doručeno (číslo vagónu, SPZ vozidla apod.),
  - číslo dodacího listu a datum vystavení,
  - číslo objednávky,
  - druh zboží uvedený v objednávce,
  - celkové množství dodaného zboží,
  - místo dodání,
  - datum předání, podpis a razítko prodávajícího,
  - při převzetí zboží kupujícím bude připojen podpis osoby oprávněné jej převzít a razítko kupujícího.

## V.

### Reklamacce

1. Prodávající odpovídá kupujícím za řádné množství, jakost a provedení dodaného zboží, zejména za dodržení TPD uvedených v odst. 1 čl. IV.
2. Záruční doba za kvalitu zboží se řídí platnými Technickými podmínkami dodacími uzavřenými mezi kupujícím a prodávajícím.
3. Záruka se nevztahuje na závady vzniklé špatnou obsluhou, neodborným nebo nepřiměřeným zacházením, které je v rozporu s příslušnými normami, jakož i na poškození nadměrným mechanickým opotřebením.
4. Záruka se nevztahuje rovněž na případy nefunkčnosti dodaného zboží prokazatelně způsobené zásahem třetí osoby nebo provedenými změnami zboží. Změnou zboží se rozumí jakákoliv jeho změna či neodborná úprava od původně dodaného zboží v době jeho převzetí, provedená odběratelem nebo třetí osobou bez předchozího souhlasu prodávajícího.
5. Prodávající neodpovídá za poškození zboží živelnou událostí, nevhodným skladováním, popř. použitím k účelu, který není obvyklý u tohoto druhu zboží. Prodávající se nezbavuje odpovědnosti za poškození zboží, v případě, že uvedl, že jej lze použít i k neobvyklému účelu.
6. Vady a množství rozdíly je kupující povinen sdělit prodávajícímu bez zbytečného odkladu po převzetí zboží kupujícím.
7. Vady zboží, vyplývající z kvality dodaného zboží, může kupující uplatňovat kdykoliv, po celou dobu trvání záruky.
8. Odpovědnost za vady zboží musí být uplatněna písemnou formou. Oznámení vad musí obsahovat detailní popis závady, případně fotodokumentaci, údaje o dodávce a místo uložení reklamovaného zboží. Podle charakteru závažnosti vady bude kupující v rámci uplatňování odpovědnosti za vady požadovat:
  - vrácením vadného zboží při současném vrácení odpovídající části kupní ceny,
  - výměnou vadného zboží za zboží bez vady ve stanovené kvalitě a požadavcích, ve smyslu výše uvedených TPD. Náklady spojené s dodávkou náhradního zboží ponese prodávající.

9. Lhůta pro vyřízení reklamace činí 30 kalendářních dnů od doručení reklamačního protokolu prodávajícímu.
10. Vady zboží může oznámit prodávajícímu kupující nebo příjemce zásilky. Příjemce zásilky specifikovaný v příslušné objednávce tak činí jako zástupce kupujícího, který pak dále jedná s prodávajícím. Jestliže vady oznamuje příjemce zásilky a pošle opis oznámení o vadách kupujícímu, plní tím vůči němu povinnost oznámit vady předmětu plnění.
11. Zjistí-li kupující nebo příjemce zásilky nesrovnalosti v množství, zřejmou porušenost nebo neúplnost dodávky nebo okolnosti tomu nasvědčující, je povinen o tom spolu s prodávajícím sepsat zápis, ve kterém obě strany uvedou svá stanoviska. Pokud prodávající odmítá sepsat nebo podepsat zápis, není kupující nebo příjemce zásilky povinen dodávku převzít.
12. Vady dodávky zboží, které jsou zřejmé již při jeho odběru od prodávajícího, musí být oznámeny prodávajícímu do 15 dnů od převzetí.

## VI. Sankce

1. Pokud prodávající bude v prodlení s plněním lhůt uvedených v objednávce, má kupující právo na smluvní pokutu ve výši 0,03 % ceny předmětu plnění (bez DPH) za každý den prodlení.
2. V případě prodlení kupujícího s úhradou kupní ceny (faktury – daňového dokladu) vzniká prodávajícímu právo účtovat úrok z prodlení podle zákona.
3. Pro případ prodlení kupujícího s úhradou kupní ceny není sjednána smluvní pokuta. Smluvní strany se dohodly na 20ti denní lhůtě prosté úroku z prodlení, která počíná běžet po termínu splatnosti faktury - daňového dokladu.
4. V případě vadného plnění, tedy nelze-li vadné zboží použít k účelu, pro který je určeno, je prodávající povinen na výzvu kupujícího uhradit smluvní pokutu ve výši 2 % z ceny vadného zboží, při zachování nároků z vad zboží ve smyslu příslušných ustanovení občanského zákoníku.
5. Povinnost zaplatit
  - a) smluvní pokutu podle odstavce 1. a 4. tohoto článku vzniká prodávajícímu do 30 dnů od doručení výzvy kupujícího prodávajícímu k zaplacení smluvní pokuty,
  - b) úrok z prodlení podle odstavce 2 tohoto článku vzniká kupujícímu do 30 dnů od doručení výzvy a vyčíslení částky prodávajícím. Za den doručení se považuje 3. den po dni odeslání výzvy.
6. Sjednáním smluvní pokuty není dotčeno právo kupujícího na náhradu škody přesahující výši sjednané smluvní pokuty.
7. Povinnost, jejíž splnění bylo zajištěno smluvní pokutou, je povinná smluvní strana zavázána plnit i po zaplacení smluvní pokuty.

## VII. Odstoupení od smlouvy

1. Každá ze smluvních stran je oprávněna od smlouvy odstoupit v případě opakovaného prodlení smluvních stran s plněním závazků vyplývajících ze smlouvy, platební neschopnosti, nemožnosti jejího plnění, při opakovaném poskytnutí vadného plnění. Odstoupením od smlouvy není dotčeno právo na úhradu již prokazatelně vzniklých nákladů.
2. V případě ukončení smluvního vztahu odstoupením od smlouvy, nedochází ke zrušení smlouvy od samého počátku (ex tunc), ale až od okamžiku doručení písemného oznámení o odstoupení od smlouvy jedné smluvní strany druhé smluvní straně (ex nunc). Vzájemná plnění, která si smluvní strany poskytly do ukončení smluvního vztahu odstoupením od smlouvy, si obě smluvní strany ponechají. Kupující je povinen uhradit kupní cenu za předmět plnění dodaný prodávajícím do ukončení smluvního vztahu odstoupením od smlouvy.

## VIII. Balení a obaly

1. Prodávající je povinen zboží zajistit pro přepravu ve smyslu ustanovení § 2097 občanského zákoníku, dle platných TPD a dle specifikace uvedené ve smlouvě.
2. Jestliže prodávající označí obaly (palety a desky dřevěné), popř. přepravní prostředky jako vratné, a to na obalech, v průvodních dokladech nebo jiným způsobem, nejpozději při splnění dodávky, je oprávněn je kupujícímu zaúčtovat (zálohovat) spolu s dodávkou za částku, kterou určí, nejvýše však do výše dvojnásobku pořizovací ceny obalu, ale pouze tehdy, pokud kupující při dodání zboží současně výměnou nepředá prodávajícímu stejný počet obalů téhož druhu a srovnatelného stupně opotřebení.
3. Pokud kupující nepostupoval podle odst. 2 tohoto článku, je oprávněn vrátit prodávajícímu obaly, popř. přepravní prostředky stejného druhu, pokud jsou v použitelném stavu, a prodávající je povinen tyto obaly přijmout nejpozději do jednoho roku od uskutečnění dodávky a zaplatit za ně kupujícímu částku zaúčtovanou (zálohovanou) za obaly, popř. přepravní prostředky použité při dodávce.
4. Obaly a přepravní prostředky vrací kupující do místa určeného prodávajícím, a není-li určeno, do místa, odkud byla dodávka odeslána.
5. Prodávající je povinen ohledně zpětného odběru jím dodaného zboží postupovat v souladu se zákonem č. 185/2001 Sb., o odpadech a o změně některých dalších zákonů, ve znění pozdějších předpisů a zákonem č. 477/2001 Sb., o obalech a o změně některých dalších zákonů (zákon o obalech), ve znění pozdějších předpisů.

## IX. Společná a závěrečná ustanovení

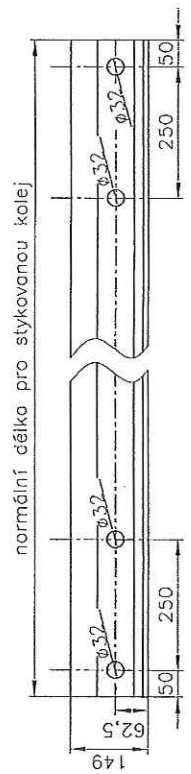
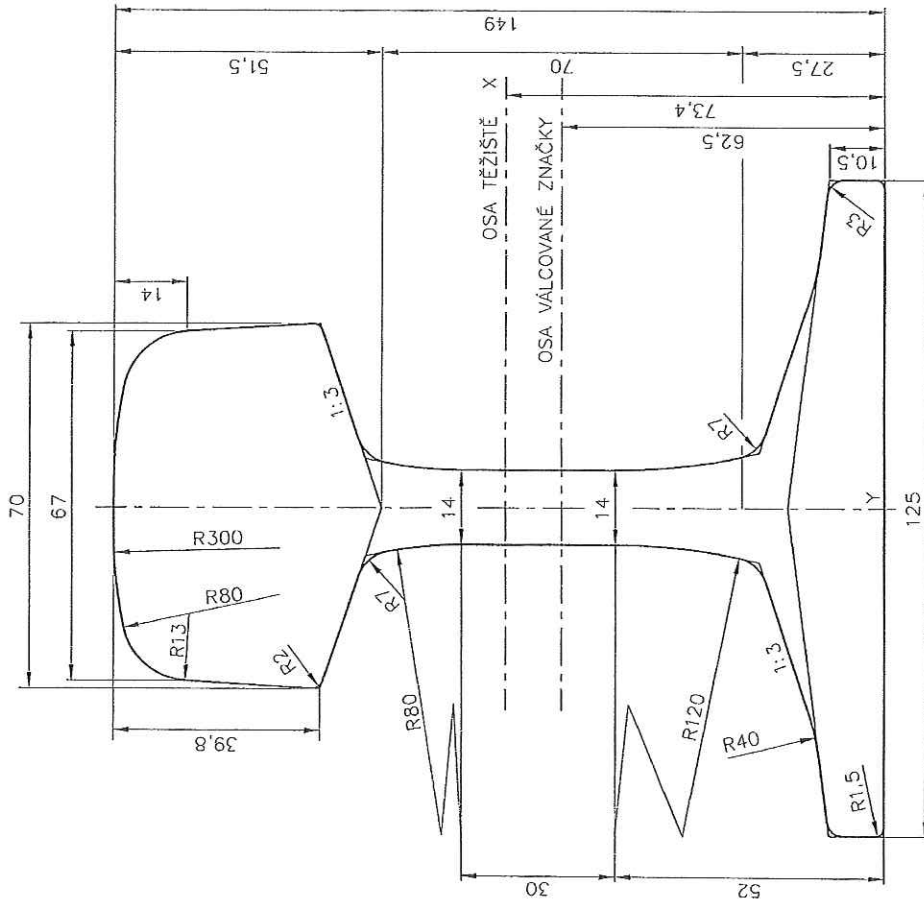
1. Prodávající se zavazuje nepostoupit své pohledávky a závazky plynoucí z kupní smlouvy třetím osobám bez předchozího písemného souhlasu kupujícího. V případě, že prodávající poruší toto smluvní ujednání, je kupující oprávněn účtovat prodávajícímu smluvní pokutu ve výši 20 % z hodnoty postoupené pohledávky, minimálně však ve výši 5 000,- Kč. Povinnost zaplatit smluvní pokutu vzniká prodávajícímu do 30 dnů od doručení výzvy kupujícího prodávajícímu k zaplacení smluvní pokuty.
2. Obě smluvní strany jsou povinny zachovávat mlčenlivost ve věcech souvisejících s předmětem plnění.
3. Obě smluvní strany se zavazují, že zachovají jako důvěrné informace a zprávy týkající se vlastní spolupráce a vnitřních záležitostí smluvních stran, zejména jestliže by jejich zveřejnění mohlo poškodit druhou smluvní stranu.
4. Prodávající se zavazuje, že zboží nebude bez písemného souhlasu kupujícího poskytnuto třetí osobě.
5. Smlouva se řídí právním řádem České republiky, zejména příslušnými ustanoveními Obchodního zákoníku. Smluvní strany se zavazují řešit případné spory vzniklé ze vzájemných obchodních smluvních vztahů především smírně - jednáním. Nedojde-li k dohodě, dohodly se smluvní strany na tom, že k projednání sporů je příslušný obecný soud objednatele. Rozhodným právem pro řešení sporů je právo České republiky a jednacím jazykem je český jazyk.
6. Prodávající prohlašuje, že zboží nemá právní vady, tedy není zatížen právy třetích osob.
7. Smluvní vztahy výslovně neupravené kupní smlouvou a obchodními podmínkami se řídí obchodním zákoníkem a souvisejícími právními předpisy.
8. Prodávající je povinen zaslat kupujícímu, nejpozději s první dodávkou zboží, požárně technickou charakteristiku zboží, resp. materiálů použitých k jeho výrobě, včetně materiálů použitých na balení zboží, v souladu se zákonem č. 91/1995 Sb., o požární ochraně, ve znění pozdějších předpisů.
9. Tyto obchodní podmínky lze měnit nebo doplňovat pouze písemnými dodatky takto označovanými a číslovanými vzestupnou řadou po dohodě obou stran podepsanými oprávněnými zástupci obou stran.
10. Obchodní podmínky se vyhotovují ve třech výtiscích (o šesti stranách) s platností originálu, z nichž kupující obdrží dva výtisky a prodávající obdrží jeden výtisk.
11. Odchylná ujednání v kupní smlouvě mají přednost před zněním obchodních podmínek.
12. Tyto obchodní podmínky nabývají platnosti dnem podpisu oběma stranami a účinnosti dnem podpisu příslušné kupní smlouvy, resp. smlouvy o dílo, na ně odkazující.

**Vzorové listy kolejnic schválené OTH:**

- VL 051.101 – kolejnice tvaru 49 E1
- VL 061.102 – kolejnice tvaru 60 E2
- VL 081.101 – kolejnice tvaru R 65

## Technické údaje:

Plocha průřezu: 62,92 cm<sup>2</sup>  
 Hmotnost na metr délky: 49,39 kg/m  
 Moment setrvačnosti k ose x: 1816,0 cm<sup>4</sup>  
 Průřezový modul k hlavě kolejnice: 240,3 cm<sup>3</sup>  
 Průřezový modul k patě kolejnice: 247,5 cm<sup>3</sup>  
 Moment setrvačnosti k ose y: 319,1 cm<sup>4</sup>  
 Průřezový modul k ose y: 51,0 cm<sup>3</sup>



## Poznámky:

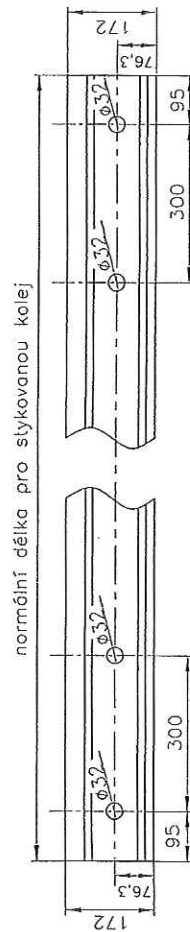
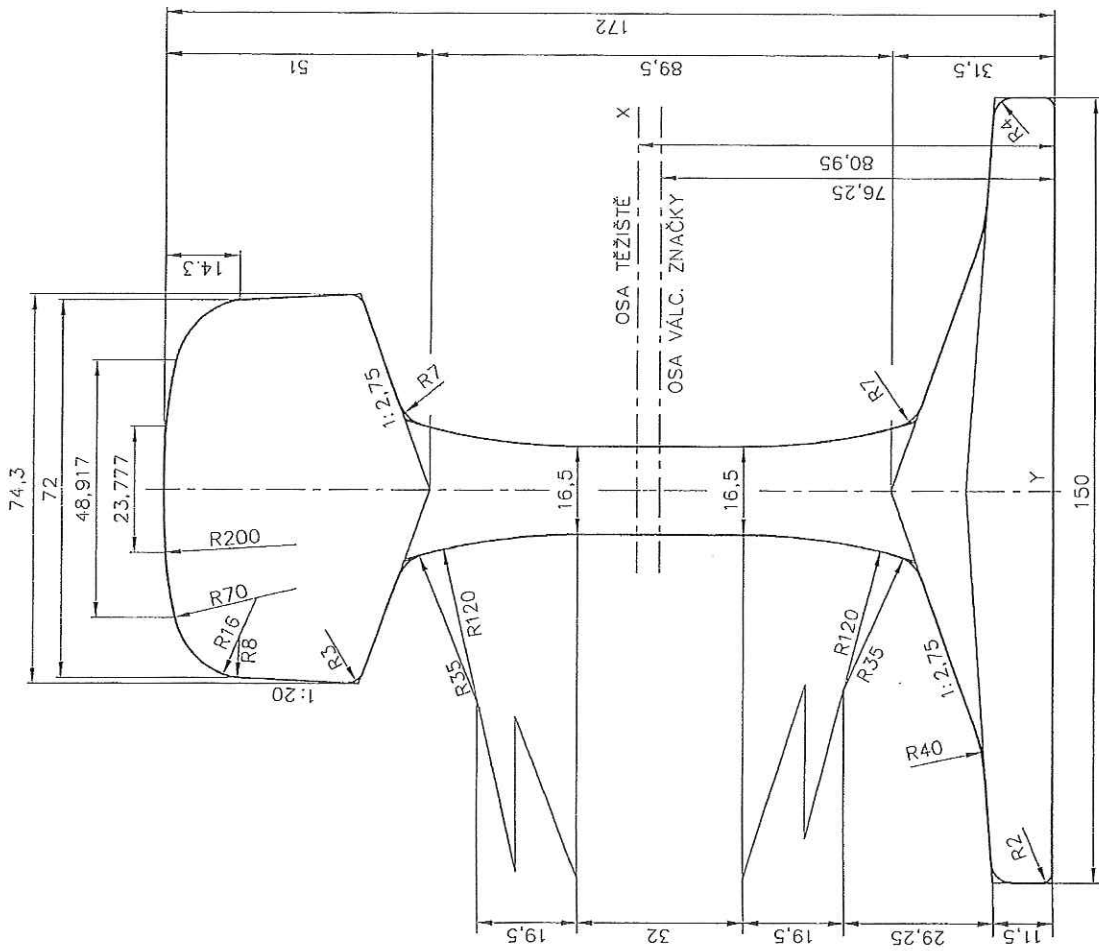
Dřívější označení S 49.

Pro výrobu, kontrolu a dodávky kolejnic platí norma ČSN EN 13674-1 a technické podmínky dodací (TPD) uzavřené s jednotlivými výrobci.

Zpracováno podle přílohy A.5 normy ČSN EN 13674-1.

Použití:		Vydání	
- pro koleje a výhybky		1	2
		7	8
Správa Železniční dopravní cesty, státní organizace		Datum	
2. vydání schvaluje: Odbor traťového hospodářství		Datum	
Dne: 4.8.2009		Vydání	
č.j.: S 33632/09-OTH		Datum	
Ředitel odboru: Ing. Radovan Kovařík			
Odpovědný pracovník: Ing. Martin Tábořský			
Zpracoval	Organizace	Datum	Jméno
	SZDC OTH	25.6.2009	Ing. Tábořský
Kolejnice tvaru			
49 E1			
Železniční svršek			
Vzorový list			
051.101			
Měřítko: 1:1, 1:10			
Změna			
A	Změny vyplývající z ČSN EN 13674-1	24.6.2009	
Obsah změny		Datum	





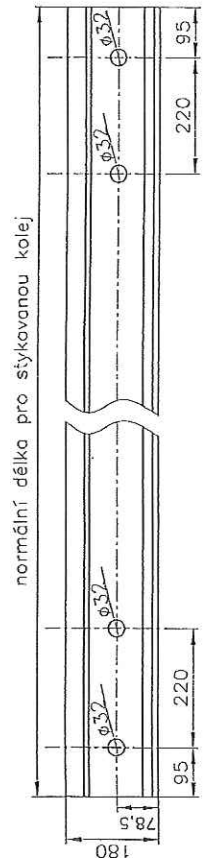
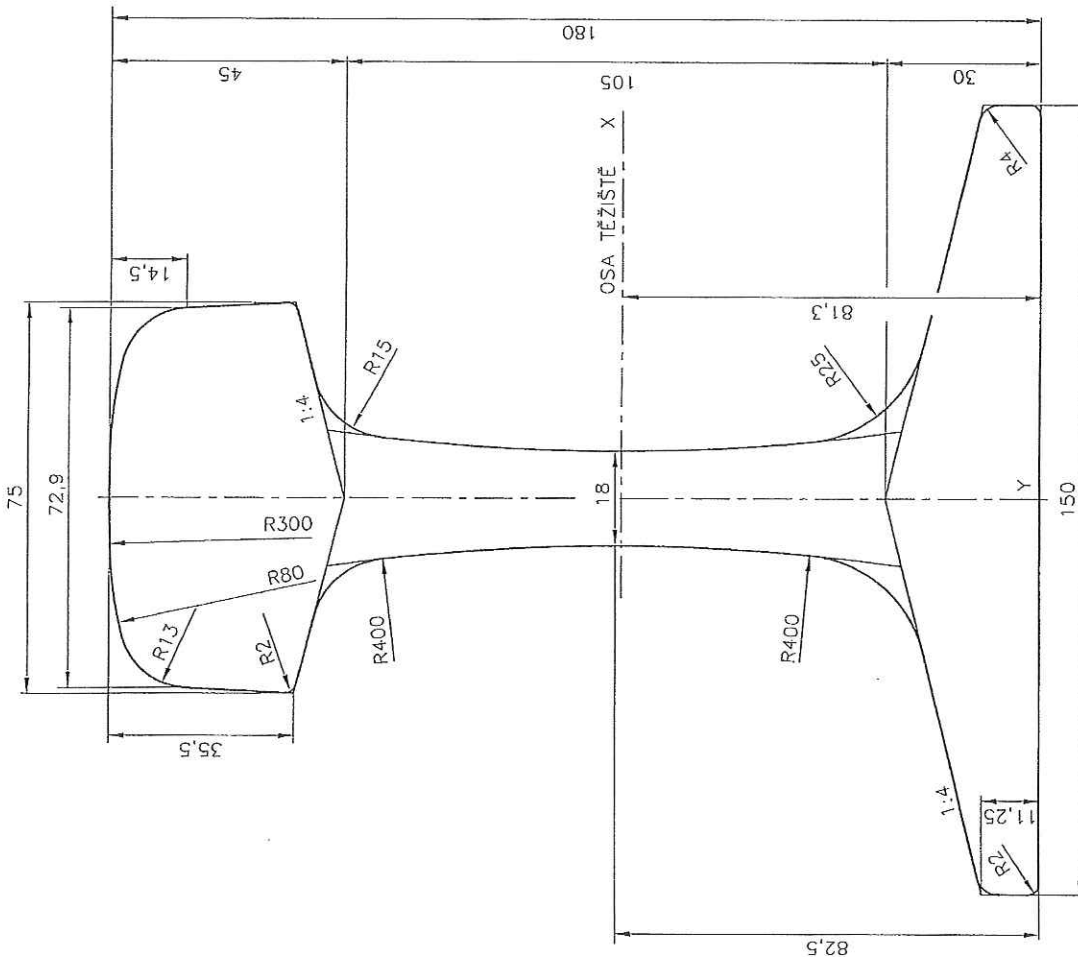
### Technické údaje:

Plocha průřezu: 76,48 cm<sup>2</sup>  
 Hmotnost na metr délky: 60,03 kg/m  
 Moment setrvačnosti k ose x: 3021,5 cm<sup>4</sup>  
 Průřezový modul k hlavě kolejniče: 330,8 cm<sup>3</sup>  
 Průřezový modul k patě kolejniče: 374,5 cm<sup>3</sup>  
 Moment setrvačnosti k ose y: 510,5 cm<sup>4</sup>  
 Průřezový modul k ose y: 68,1 cm<sup>3</sup>

### Poznámky:

Pro výrobu, kontrolu a dodávky kolejnic platí norma ČSN EN 13674-1 a technické podmínky dodací (TPD) uzavřené s jednotlivými výrobci.  
 Zpracováno podle přílohy A.22 normy ČSN EN 13674-1.

Použití: - pro kolej a výhybky	Správa železniční dopravní cesty, státní organizace 1. vydání schvaluje: Oddor tratového hospodářství		Vydání 1
	Dne: 4.8.2009 Ředitel odboru: Ing. Radovan Kovařík		Datum 09
	Odpovědný pracovník: Ing. Martin Tábořský		Vydání
	Organizace	Datum	Datum
	SŽDC OTH	25.6.2009	
	Zpracoval	Jméno	
		Ing. Tábořský	
	Kolejnice tvaru <b>60 E2</b>		
	Železniční svršek <b>Vzorový list 061.102</b>		
	Měřítka: 1:1, 1:10		
Změna	Obsah změny	Datum	



### Technické údaje:

Plocha průřezu: 82,64 cm<sup>2</sup>  
 Hmotnost na metr délky: 64,87 kg/m  
 Moment setrvačnosti k ose x: 3543,1 cm<sup>4</sup>  
 Průřezový modul k ose x: 359,0 cm<sup>3</sup>  
 Moment setrvačnosti k ose y: 569,1 cm<sup>4</sup>  
 Průřezový modul k ose y: 76,2 cm<sup>3</sup>

### Poznámky:

Pro výrobu, kontrolu a dodávky kolejnic platí technické podmínky dodací (TPD) uzavřené s jednotlivými výrobci.

Tento vzorový list nahrazuje pro nové dodávky vzorový list č. 8010 z roku 1958. Zpracováno podle profilového listu č. 74 Třineckých železárren, a. s.

Použití: - pro kolej a výhybky	Správa železniční dopravní cesty, státní organizace 1. vydání schvaluje: Odbor tratového hospodářství		Vydání	1
	Dne: 4.8.2009 Ředitel odboru: Ing. Radovan Kovařík		Datum	09
	Čj.: S 33632/09-OTH		Vydání	
	Odpovědný pracovník: Ing. Martin Tábořský		Datum	
	Organizace	Datum	Jméno	
	SŽDC OTH	05.6.2009	Ing. Tábořský	
	Kolejnice tvaru <b>R 65</b>			
	Železniční svršek Vzorový list <b>081.101</b>			
	Měřítko: 1:1, 1:10			
Změna	Obsah změny	Datum		