

Rámcová dohoda na „Výměny měřidel u OŘ Ústí nad Labem 2025 - 2029“

č. Objednatele: E650-S-475/2025, č.j. 2933/2025-SŽ-OŘ UNL-OVZ

č.Zhotovitele: 2201/2025

uzavřená analogicky k ustanovení § 131 zákona č. 134/2016 Sb., o zadávání veřejných zakázek, ve znění pozdějších předpisů (dále jen „zákon“), dle ustanovení § 2586 a násl. zákona č. 89/2012 Sb., občanský zákoník, ve znění pozdějších předpisů (dále jen „Občanský zákoník“)

mezi:

Název: Správa železnic, státní organizace
Sídlo: Praha 1 - Nové Město, Dlážďená 1003/7, PSČ 110 00
IČO: 709 94 234
DIČ: CZ70994234

Zapsán v obchodním rejstříku vedeném Městským soudem v Praze, oddíl A, vložka 48384

Zastoupen: Ing. Martinem Kašparem, ředitelem organizační jednotky Oblastního ředitelství v Ústí nad Labem

Adresa pro doručování písemností v listinné podobě: Správa železnic, státní organizace

Oblastní ředitelství Ústí nad Labem, Železničářská 1386/31, 400 03 Ústí nad Labem

Adresa pro doručování písemností v elektronické podobě:

ePodatelnaORUNL@spravazeleznic.cz

jako „**Objednatel**“ na straně jedné

a

Název: GOLEM I. spol. s r.o.
Sídlo: Nová výstavba 225, 435 21 Obrnice
IČO: 25005499
DIČ: CZ25005499

Bankovní spojení: XXX

Číslo účtu: XXX

Zapsán v obchodním rejstříku vedeném Krajským soudem v Ústí nad Labem, oddíl C, vložka 10958

Zastoupen: Tomášem Ležalem, jednatelem společnosti

Adresa pro doručování písemností v listinné podobě: Nová výstavba 225, 435 21 Obrnice

Adresa pro doručování písemností v elektronické podobě: info@golemi.cz, klimesova@golemi.cz

jako „**Zhotovitel**“ na straně druhé

uzavřely níže uvedeného dne, měsíce a roku tuto Rámcovou dohodu

Tato Rámcová dohoda je uzavřena na základě výsledků výběrového řízení na uzavření této Rámcové dohody odpovídající podlimitní sektorové veřejné zakázce s názvem „Výměny měřidel u OŘ Ústí nad Labem 2025 - 2029“, č.j. Výzvy: 566/2025-SŽ-OŘ UNL-OVZ (dále jen „Řízení na uzavření Rámcové dohody“). Jednotlivá ustanovení této Rámcové dohody tak budou vykládána v souladu se zadávacími podmínkami Řízení na uzavření této Rámcové dohody.

I. ÚČEL A PŘEDMĚT DOHODY

1. Předmětem této Rámcové dohody je úprava rámcových podmínek týkajících se veřejných zakázek zadávaných na základě této Rámcové dohody po dobu trvání této Rámcové dohody (dále jen „**dílčí veřejné zakázky**“).
2. Předmětem dílčích veřejných zakázek bude zhotovení díla, které je obecně specifikováno v Specifikaci předmětu dílčích smluv, která je přílohou č. 2 této Rámcové dohody, a bude Objednatelem konkrétně specifikováno dílčí smlouvě.

II. ZPŮSOB ZADÁVÁNÍ VEŘEJNÝCH ZAKÁZEK NA ZÁKLADĚ TÉTO RÁMCOVÉ DOHODY

1. Dílčí veřejné zakázky budou zadávány Objednatelem Zhotoviteli postupem uvedeným v této Rámcové dohodě po dobu účinnosti této Rámcové dohody a v souladu se všemi jejími podmínkami a taktéž Obchodními podmínkami uvedenými v příloze č. 1 této Rámcové dohody (dále jen „**dílčí zakázka**“). V rámci dílčí zakázky bude mezi Objednatelem a Zhotovitelem uzavřena smlouva na plnění dílčí veřejné zakázky (dále jen „**dílčí smlouva**“), na základě které Zhotovitel zhotoví pro Objednatele Dílo podle jeho konkrétních potřeb. Dílčí smlouvy budou uzavírány postupem uvedeným v tomto článku této Rámcové dohody.
2. Objednatel zahájí dílčí zakázku zasláním písemné výzvy k poskytnutí plnění (dále jen „**objednávka**“) Zhotoviteli. Písemná forma objednávky je splněna, i pokud Objednatel zašle Zhotoviteli objednávku e-mailovou zprávou. Smluvní strany určily následující kontaktní e-mailové adresy pro zasílání veškerých písemností dle tohoto článku Rámcové dohody:

Objednatel: **XXX, XXX**

Zhotovitel: **XXX, XXX**

3. Objednávky Objednatele dle odstavce 2 tohoto článku této Rámcové dohody musí obsahovat údaje potřebné pro uzavření příslušné dílčí smlouvy, tedy:
 - a) označení Smluvních stran,
 - b) číslo této Rámcové dohody,
 - c) číslo objednávky,
 - d) specifikaci požadovaného Díla,
 - e) kontaktní osobu Objednatele,
 - f) cenu za plnění dílčí smlouvy vypočtenou dle jednotkových cen v příloze č. 3 této Rámcové dohody, pokud je možné s ohledem na povahu Díla a obsah přílohy č. 3 této Rámcové dohody cenu za zhotovení Díla předem v objednávce přesně stanovit,
 - g) požadovaný termín zahájení prací,
 - h) požadovaný termín dokončení a předání zhotoveného Díla,
 - i) místo realizace Díla,

- j) případně další nezbytné údaje ohledně předmětu plnění dílčí smlouvy.
4. V případě pochybností či nejasností ohledně údajů uvedených v objednávce je Zhotovitel povinen vyžádat si od Objednatele ve lhůtě uvedené v následujícím odstavci této dohody doplňující informace. Objednatel poskytuje doplňující informace k objednávce vždy úpravou či doplněním objednávky a zasláním takto upravené objednávky Zhotoviteli. Zasláním upravené objednávky Zhotoviteli je původní objednávka bez dalšího stornována a nemůže být již akceptována Zhotovitelem.
 5. Zhotovitel je povinen na objednávku Objednatele reagovat písemně na e-mailovou adresu Objednatele uvedenou v odstavci 2 tohoto článku nejpozději do 3 pracovních dní od jejího doručení anebo ve lhůtě uvedené Objednatelem v objednávce. Písemnou akceptací objednávky ze strany Zhotovitele je uzavřena mezi Zhotovitelem a Objednatelem dílčí smlouva na plnění dílčí veřejné zakázky, která se sestává z objednávky Objednatele a její akceptace Zhotovitelem, jejíž obsah je dále tvořen dalšími ustanoveními této Rámcové dohody a jejích příloh.
 6. Smluvní strany si postup pro uzavírání dílčích smluv dle této Rámcové dohody sjednávají jako smlouvu o smlouvě budoucí dle § 1785 a násl. občanského zákoníku, přičemž předmět budoucích dílčích smluv, které budou strany takto uzavírat, je ve smyslu ust. § 1785 občanského zákoníku obecným způsobem vymezen v této Rámcové dohodě a jejích přílohách. V rámci tohoto obecného vymezení je Objednatel oprávněn vyzývat Zhotovitele opakovaně k postupnému uzavírání jednotlivých budoucích smluv postupem uvedeným v článku II. odst. 2 a 3 této dohody, přičemž výzvou k uzavření dílčí smlouvy se rozumí objednávka. Zhotovitel je povinen výzvu k uzavření dílčí smlouvy akceptovat a smlouvu uzavřít ve lhůtě uvedené v II. odst. 5 této dohody. Ujednanou lhůtou pro uzavírání budoucích smluv je doba trvání této Rámcové dohody. Oprávněnou smluvní stranou je Objednatel. Poruší-li Zhotovitel povinnost uzavřít dílčí smlouvu dle tohoto článku dohody, je Zhotovitel povinen uhradit Objednateli smluvní pokutu ve výši 30 % z ceny za plnění budoucí dílčí smlouvy, kterou Zhotovitel v rozporu se svou povinností po výzvě Objednatele neuzavřel. Cena za plnění budoucí dílčí smlouvy se stanoví dle článku IV. odstavce 1 této rámcové dohody. Ustanovení bodu 171 obchodních podmínek se uplatní i v tomto případě.

III. DOBA, MÍSTO, ZPŮSOB A LHŮTY PLNĚNÍ

1. Tato Rámcová dohoda je uzavírána na dobu **48 měsíců** od nabytí její účinnosti, anebo do doby uzavření dílčí smlouvy, na základě které dojde k objednaní díla dle této Rámcové dohody (v součtu všech dílčích smluv) v částce převyšující **10 800 000,- Kč bez DPH**. V případě, že dojde k ukončení účinnosti této Rámcové dohody dle předchozí věty, nemá toto ukončení vliv na účinnost dílčích smluv, které byly na základě této Rámcové dohody uzavřeny. Objednatel není oprávněn na základě této Rámcové dohody učinit objednávky (v součtu všech objednávek) přesahující částku **10 825 000,- Kč bez DPH**.
2. Místo plnění dílčích smluv je zpravidla uvedeno v dílčí smlouvě. Dopravu do a z místa plnění zajišťuje Zhotovitel.
3. Zhotovitel je povinen předmět Díla předávat Objednateli v místě a ve lhůtách uvedených v dílčí smlouvě. Při předávání plnění poskytne Zhotovitel příslušný obsah plnění Objednateli ke kontrole. Objednatel je oprávněn plnění a jeho obsah zkontrolovat a v případě připomínek jej vrátit Zhotoviteli ke změně, doplnění apod.
4. Zhotovitel je povinen vyznamenal zaměstnance Objednatele uvedeného v dílčí smlouvě jako „kontaktní osoba“ o datu a době dokončení a převzetí předmětu Díla (v pracovní dny v čase 7:00-14:00 hod.). Převzetí plnění potvrdí Objednatel v Předávacím protokolu. Pověřený zaměstnanec Objednatele uvede své jméno a podpis, v případě zjištěných nedostatků uvede i tuto skutečnost s konkrétním vymezením zjištěných vad předaného plnění.

IV. CENA DÍLA A PLATEBNÍ PODMÍNKY

1. Cena za plnění dílčí smlouvy je zpravidla uvedena v dílčí smlouvě, přičemž v případě, že v dílčí smlouvě uvedena není, je cena za plnění dílčí smlouvy dle jednotkových cen v příloze č. 3 této Rámcové dohody a množství skutečně realizovaných jednotkových položek v příloze č. 3 této Rámcové dohody Zhotovitelem při zhotovení díla odsouhlasených Objednatelem na základě Zhotovitelem předloženého Předávacího protokolu.
2. Uvedená cena v bodu 1 tohoto článku této Rámcové dohody je cenou konečnou, zahrnující veškeré související náklady Zhotovitele, včetně nákladů na dopravu apod. Zhotovitel je touto cenou vázán po dobu plnění z této Rámcové dohody.
3. Jednotkové ceny za plnění Díla jsou sjednány smluvními stranami v příloze č. 3 této Rámcové dohody.
4. Faktura musí mít náležitosti daňového dokladu, její přílohou musí být stejnopis schváleného Předávacího protokolu s potvrzením převzetí plnění bez jakýchkoliv výhrad/vad Objednatelem. V záhlaví faktury je nutno taktéž uvést číslo objednávky a této Rámcové dohody.
5. Daňové doklady, vč. všech příloh, budou zasílány následovně:
 - a) v digitální podobě na e-mailovou adresu ePodatelnaCFU@spravazeleznic.cz, nebo
 - b) v digitální podobě do datové schránky s identifikátorem Uccchjm, nebo
 - c) v listinné podobě na adresu Správa železnic, státní organizace, Centrální finanční účtárna Čechy, Náměstí Jana Pernera 217, 530 02 Pardubice, nebo
 - d) prostřednictvím kontaktního formuláře na webových stránkách Objednatele <https://www.spravazeleznic.cz/kontakty/podatelna>

Objednatel upřednostňuje příjem těchto daňových dokladů v digitální podobě ve formátu PDF/A, ISO 19005, min. verze PDF/A-2b, na výše uvedené emailové adrese. V případě, že je daňový doklad zasílán na výše uvedenou e-mailovou adresu, považuje se daňový doklad za doručený po obdržení notifikace doručení, která je automaticky odesílána odesílateli.

6. Splatnost faktury se sjednává na 30 kalendářních dnů od jejího doručení Objednateli. V případě, že faktura nebude mít odpovídající náležitosti, je Objednatel oprávněn ve lhůtě splatnosti ji vrátit Zhotoviteli s vytknutím nedostatků, aniž by se dostal do prodlení se splatností. Lhůta splatnosti počíná běžet znovu od okamžiku doručení opravené či doplněné faktury Objednateli.

V. ODPOVĚDNOST ZA VADY, JAKOST, ZÁRUKA, ODPOVĚDNOST ZA ŠKODU

1. Zhotovitel je povinen realizovat veškerá plnění dílčích smluv uzavřených na základě této Rámcové dohody na svůj náklad a na své nebezpečí.
2. Záruční doba činí **24 měsíců**
3. Odpovědnost za vady, kvalitu, jakost a nároky z ní vyplývající se řídí příslušnými ustanoveními Obchodních podmínek a Občanského zákoníku.
4. V případě, že poskytnuté plnění nebude uskutečněno v souladu s dílčí smlouvou, je Objednatel oprávněn požádat o zjednání nápravy na náklady Zhotovitele. Platba za zhotovení Díla bude uskutečněna až po odstranění vad.
5. Objednatel požaduje, aby byl Zhotovitel vždy při provádění Díla pojištěn následovně:
 - a) Pojištění odpovědnosti za škodu způsobenou Zhotovitelem při výkonu podnikatelské činnosti třetím osobám minimální výší pojistného **minimálně 200 000,- Kč na jednu pojistnou událost a 2 mil. Kč v úhrnu za rok.**

VI. DALŠÍ UJEDNÁNÍ

1. Smluvní strany berou na vědomí, že tato Rámcová dohoda (následné odstavce se týkají jak této Rámcové dohody, tak dílčích smluv s hodnotou převyšující 50.000,- Kč bez DPH), podléhá uveřejnění v registru smluv podle zákona č. 340/2015 Sb., o zvláštních podmínkách účinnosti některých smluv, uveřejňování těchto smluv a o registru smluv, ve znění pozdějších předpisů (dále jen „ZRS“), a současně souhlasí se zveřejněním údajů o identifikaci smluvních stran, předmětu a účelu této Rámcové dohody a dílčích smluv, její ceně či hodnotě a datu uzavření této Rámcové dohody nebo dílčí smlouvy. Osoby uzavírající tuto Rámcovou dohodu za Smluvní strany souhlasí s uveřejněním svých osobních údajů, které jsou uvedeny v této Rámcové dohodě, spolu s touto Rámcovou dohodou v registru smluv. Tento souhlas je udělen na dobu neurčitou.
2. Zaslání této Rámcové dohody a dílčích smluv správci registru smluv k uveřejnění v registru smluv zajišťuje Objednatel. Nebude-li tato Rámcová dohoda nebo dílčí smlouva zaslána k uveřejnění a/nebo uveřejněna prostřednictvím registru smluv, není žádná ze smluvních stran oprávněna požadovat po druhé Smluvní straně náhradu škody ani jiné újmy, která by jí v této souvislosti vznikla nebo vzniknout mohla.
3. Smluvní strany výslovně prohlašují, že údaje a další skutečnosti uvedené v této Rámcové dohodě a dílčích smlouvách, vyjma částí označených ve smyslu následujícího odstavce této Rámcové dohody, nepovažují za obchodní tajemství ve smyslu ustanovení § 504 zákona č. 89/2012 Sb., občanský zákoník, ve znění pozdějších předpisů (dále jen „obchodní tajemství“), a že se nejedná ani o informace, které nemohou být v registru smluv uveřejněny na základě ustanovení § 3 odst. 1 ZRS.
4. Jestliže Smluvní strana označí za své obchodní tajemství část obsahu této Rámcové dohody nebo dílčí smlouvy, která v důsledku toho bude pro účely uveřejnění této Rámcové dohody nebo dílčí smlouvy v registru smluv znečitelněna, nese tato Smluvní strana odpovědnost, pokud by tato Rámcová dohoda nebo dílčí smlouva v důsledku takového označení byla uveřejněna způsobem odporujícím ZRS, a to bez ohledu na to, která ze Smluvních stran tuto Rámcovou dohodu nebo dílčí smlouvu v registru smluv uveřejnila. S částmi této Rámcové dohody nebo dílčí smlouvy, které druhá Smluvní strana neoznačí za své obchodní tajemství před uzavřením této Rámcové dohody nebo dílčí smlouvy, nebude Objednatel jako s obchodním tajemstvím nakládat a ani odpovídat za případnou škodu či jinou újmu takovým postupem vzniklou. Označením obchodního tajemství ve smyslu předchozí věty se rozumí doručení písemného oznámení druhé Smluvní strany Objednatel obsahujícího přesnou identifikaci dotčených částí této Rámcové dohody nebo dílčí smlouvy včetně odůvodnění, proč jsou za obchodní tajemství považovány. Druhá Smluvní strana je povinna výslovně uvést, že informace, které označila jako své obchodní tajemství, naplňují současně všechny definiční znaky obchodního tajemství, tak jak je vymezeno v ustanovení § 504 občanského zákoníku, a zavazuje se neprodleně písemně sdělit Objednatel skutečnost, že takto označené informace přestaly naplňovat znaky obchodního tajemství.
5. Zhotovitel může při plnění dílčích smluv použít poddodavatele uvedené v příloze č. 4 této Rámcové dohody. Poddodavatele neuvedeného v příloze č. 4 této Rámcové dohody může Zhotovitel k plnění dílčí smlouvy použít pouze za podmínek uvedených v Obchodních podmínkách.
6. Compliance doložka a etické zásady

Smluvní strany stvrzují, že při uzavírání této rámcové dohody jednaly a postupovaly čestně a transparentně a zavazují se tak jednat i při uzavírání a plnění dílčích smluv zadávaných na základě této rámcové dohody, a dále při veškerých činnostech, které s těmito dílčími smlouvami souvisejí. Každá ze smluvních stran se zavazuje jednat v souladu se zásadami, hodnotami a cíli compliance programů a etických hodnot druhé smluvní strany, pakliže těmito dokumenty dotčené smluvní strany disponují, a jsou uveřejněny na webových stránkách smluvních stran (společností). Správa železnic, státní organizace, má výše uvedené dokumenty

k dispozici na webových stránkách: <https://www.spravazeleznic.cz/o-nas/nazadouci-jednani-a-boj-s-korupci>

VII. ODPOVĚDNÉ ZADÁVÁNÍ

1. Objednatel je povinen při vytváření zadávacích podmínek, včetně pravidel pro hodnocení nabídek, a výběru dodavatele, zadávacího řízení, ve kterém byla uzavřena tato rámcová dohoda dodržovat zásady sociálně odpovědného zadávání, environmentálně odpovědného zadávání a inovací jak jsou definovány v § 28 odst. 1 písm. p) až r) zákona č. 134/2016 Sb. o zadávání veřejných zakázek (dále jen „odpovědné zadávání“). Zhotovitel bere podpisem této dohody výslovně na vědomí tuto povinnost objednatel, jakož i veškeré s tím související požadavky na Zhotovitele v daném ohledu kladené, které jsou jako jednotlivé prvky odpovědného zadávání uvedeny v následujících ustanovení tohoto článku rámcové dohody.
2. Objednatel požaduje, aby Zhotovitel při realizaci dílčích smluv uzavřených na základě této rámcové dohody pro Objednatel zajistil rovnocenné platební podmínky, jako má sjednány Zhotovitel s Objednatel, a to následovně:
 - a) Zhotovitel se zavazuje ujednat si s dalšími osobami, které se na jeho straně podílejí na realizaci dílčích smluv, a jsou podnikateli (dále jen „smluvní partneři Zhotovitele“), stejnou nebo kratší dobu splatnosti daňových dokladů, jaká je sjednána v této smlouvě. Zhotovitel se zavazuje na písemnou výzvu předložit Objednateli do tří pracovních dnů od doručení výzvy smluvní dokumentaci (včetně jejich případných změn) se smluvními partnery Zhotovitele uvedenými ve výzvě Objednatel, ze kterých bude vyplývat splnění povinnosti Zhotovitele dle předchozí věty. Předkládaná smluvní dokumentace bude anonymizována tak, aby neobsahovala osobní údaje či obchodní tajemství dodavatele či smluvních partnerů Zhotovitele; musí z ní však vždy být zřejmé splnění povinnosti Zhotovitele dle tohoto odstavce rámcové dohody.
 - b) Zhotovitel se zavazuje uhradit smluvní pokutu ve výši 10.000 Kč za každý, byť i započatý den prodlení se splněním povinnosti předložit smluvní dokumentaci dle předchozího odstavce této rámcové dohody. Zhotovitel se dále zavazuje uhradit smluvní pokutu ve výši 10.000 Kč za každý, byť i započatý den, po který porušil svou povinnost mít se smluvními partnery Zhotovitele stejnou nebo kratší dobu splatnosti daňových dokladů, jaká je sjednána v dílčí smlouvě. Smluvní sankce dle tohoto odstavce rámcové dohody lze v případě postupného porušení obou povinností Zhotovitele sčítat.

VIII. STŘET ZÁJMŮ, POVINNOSTI ZHOTOVITELE V SOUVISLOSTI S MEZINÁRODNÍMI SANKCEMI

1. Zhotovitel prohlašuje, že:
 - a) on, ani žádný z jeho poddodavatelů, nejsou osobami, na něž se vztahuje zákaz zadání veřejné zakázky, pokud je to v rozporu s mezinárodními sankcemi podle zákona upravujícího provádění mezinárodních sankcí; právní úprava dle § 48a ZZVZ se použije analogicky,
 - b) on, ani žádný z jeho poddodavatelů nebo jiných osob, jejichž způsobilost byla využita ve smyslu evropských směrnic o zadávání veřejných zakázek, nejsou osobami dle článku 5k nařízení Rady (EU) č. 833/2014 ze dne 31. července 2014 o omezujících opatřeních vzhledem k činnostem Ruska destabilizujícím situaci na Ukrajině, ve znění pozdějších předpisů, jimž se zakazuje zadat nebo dále plnit jakoukoli veřejnou zakázku nebo koncesní smlouvu spadající do oblasti působnosti směrnic o zadávání veřejných zakázek, jakož i čl. 10 odst. 1, 3, odst. 6 písm. a) až e), odst. 8, 9 a 10, článků 11, 12, 13 a 14 směrnice 2014/23/EU, článku 7 písm. a) až d), článku 8, čl. 10 písm. b) až f) a písm. h) až j) směrnice 2014/24/EU, článku 18, čl. 21 písm. b) až e) a písm. g) až i), článků 29 a 30

směrnice 2014/25/EU a čl. 13 písm. a) až d), f) až h) a j) směrnice 2009/81/ES a hlavy VII nařízení Evropského parlamentu a Rady (EU, Euratom) 2018/1046,

- c) on, ani žádný z jeho poddodavatelů nebo jiných osob, jejichž způsobilost byla využita ve smyslu evropských směrnic o zadávání veřejných zakázek, nejsou osobami dle článku 2 nařízení Rady (EU) č. 269/2014 ze dne 17. března 2014, o omezujících opatřeních vzhledem k činnostem narušujícím nebo ohrožujícím územní celistvost, svrchovanost a nezávislost Ukrajiny, ve znění pozdějších předpisů, a dalších prováděcích předpisů k tomuto nařízení Rady (EU) č. 269/2014 anebo osobami dle čl. 2 nařízení uvedených v odstavci 27.4 této smlouvy (dále jen „**Sankční seznamy**“),
 - d) není obchodní společností, ve které veřejný funkcionář uvedený v ust. § 2 odst. 1 písm. c) zákona č. 159/2006 Sb., o střetu zájmů, ve znění pozdějších předpisů (dále jen „Zákon o střetu zájmů“) nebo jím ovládaná osoba vlastní podíl představující alespoň 25 % účasti společníka v obchodní společnosti, a že žádní poddodavatelé, jimiž prokazoval kvalifikaci v zadávacím řízení na zadání Veřejné zakázky, nejsou obchodní společností, ve které veřejný funkcionář uvedený v ust. § 2 odst. 1 písm. c) Zákona o střetu zájmů nebo jím ovládaná osoba vlastní podíl představující alespoň 25 % účasti společníka v obchodní společnosti.
2. Je-li Zhotovitelem sdružení více osob, platí podmínky dle tohoto článku VIII Rámcové dohody také jednotlivě pro všechny osoby v rámci Zhotovitele sdružené, a to bez ohledu na právní formu tohoto sdružení.
 3. Přestane-li Zhotovitel nebo některý z jeho poddodavatelů nebo jiných osob, jejichž způsobilost byla využita ve smyslu evropských směrnic o zadávání veřejných zakázek, splňovat podmínky dle tohoto článku VIII Rámcové dohody, oznámí tuto skutečnost bez zbytečného odkladu, nejpozději však do 3 pracovních dnů ode dne, kdy přestal splňovat výše uvedené podmínky, Objednateli.
 4. Zhotovitel se dále zavazuje postupovat při plnění dílčích smluv uzavřených na základě této Rámcové dohody v souladu s nařízením Rady (ES) č. 765/2006 ze dne 18. května 2006 o omezujících opatřeních vzhledem k situaci v Bělorusku a k zapojení Běloruska do ruské agrese proti Ukrajině, ve znění pozdějších předpisů, nařízením Rady (EU) č. 208/2014 ze dne 5. března 2014 o omezujících opatřeních vůči některým osobám, subjektům a orgánům vzhledem k situaci na Ukrajině, ve znění pozdějších předpisů, a dalších prováděcích předpisů k těmto nařízením.
 5. Zhotovitel se dále zavazuje, že finanční prostředky ani hospodářské zdroje, které obdrží od Objednatele na základě dílčích smluv uzavřených na základě této Rámcové dohody a jejich případných dodatků, nezpřístupní přímo ani nepřímo fyzickým nebo právnickým osobám, subjektům či orgánům s nimi spojeným uvedeným v Sankčních seznamech, nebo v jejich prospěch.
 6. Ukáže-li se prohlášení Zhotovitele dle tohoto článku VIII jako nepravdivá nebo poruší-li Zhotovitel svou oznamovací povinnost dle nebo některou z dalších povinností dle tohoto článku VIII, je Objednatel oprávněn odstoupit od této Rámcové dohody. Objednatel je vedle toho oprávněn vypovědět jednotlivé dílčí smlouvy uzavřené na základě této Rámcové dohody. Zhotovitel je dále povinen zaplatit za každé jednotlivé porušení povinností dle věty první tohoto odstavce smluvní pokutu ve výši 300 000,-Kč. Ustanovení § 2050 Občanského zákoníku se nepoužije.

IX. ZÁVĚREČNÁ UJEDNÁNÍ

1. Obě Smluvní strany prohlašují, že si tuto Rámcovou dohodu před jejím podpisem přečetly, a že byla uzavřena po vzájemném projednání jako projev jejich svobodné vůle určitě, vážně a srozumitelně. Na důkaz dohody o všech člancích této Rámcové dohody připojují pověření zástupci obou Smluvních stran své podpisy.

2. Zhotovitel bere na vědomí, že podle zákona č. 320/2001 Sb., o finanční kontrole, ve znění pozdějších předpisů se právnická či fyzická osoba podílející se na dodávkách zboží či služeb hrazených z veřejných výdajů nebo z veřejné finanční podpory stává osobou povinnou spolupůsobit při výkonu finanční kontroly ve smyslu uvedeného zákona.
3. Tato dohoda se řídí Obchodními podmínkami k této Rámcové dohodě č. Objednatele E650-S-475/2025 (dále jen „Obchodní podmínky“). Odchylná ujednání v této Rámcové dohodě a v jejích přílohách a dílčí smlouvě mají před zněním Obchodních podmínek přednost.
4. Tato Rámcová dohoda může být měněna nebo doplňována pouze formou písemných vzestupně číslovaných dodatků s výjimkou přílohy č. 5 rámcové dohody. Každá ze smluvních stran je oprávněna jednostranně změnit své oprávněné osoby uvedené v příloze č. 5 rámcové dohody, je však povinna na takovou změnu druhou smluvní stranu písemně upozornit, a to nejpozději do tří (3) pracovních dnů před účinností změny. Účinnost změny oprávněných osob vůči druhé smluvní straně nastává uplynutím třetího (3.) pracovního dne po doručení oznámení o této změně. Změna oprávněných osob není považována za změnu rámcové dohody. Nezbytnou podmínkou pro změnu oprávněné osoby, prostřednictvím které Zhotovitel v zadávacím řízení prokazoval kvalifikaci, je, že Zhotovitel jako součást svého upozornění o změně oprávněné osoby předloží pro tuto novou oprávněnou osobu originály nebo úředně ověřené kopie dokladů, jimiž v zadávacím řízení prokazoval kvalifikaci oprávněné osoby, a to ve stejném rozsahu.
5. Zhotovitel prohlašuje, že se zněním Obchodních podmínek před podpisem této Rámcové dohody seznámil v dostatečném rozsahu s veškerými požadavky Objednatele dle této Rámcové dohody, přičemž si není vědom žádných překážek, které by mu bránily v poskytnutí sjednaného plnění v souladu s touto Rámcovou dohodou.
6. Zhotovitel prohlašuje, že je způsobilý k řádnému a včasnému provedení Díla a že disponuje takovými kapacitami a odbornými znalostmi, které jsou třeba k řádnému provedení Díla.
7. Tato dohoda je vyhotovena elektronicky a podepsána zaručeným elektronickým podpisem založeným na kvalifikovaném certifikátu pro elektronický podpis nebo kvalifikovaným elektronickým podpisem.
8. Smluvní vztahy výslovně neupravené touto Rámcovou dohodou a Obchodními podmínkami se řídí Občanským zákoníkem a platnými obecně závaznými právními předpisy. Veškerá práva a povinnosti Smluvních stran vyplývající z této Rámcové dohody se řídí českým právním řádem.
9. Smluvní strany se zavazují řešit případné spory vzniklé ze vzájemných obchodních smluvních vztahů především smírně – jednáním. Nedojde-li k dohodě, dohodly se Smluvní strany na tom, že k projednání sporů je příslušný obecný soud Objednatele. Rozhodným právem pro řešení sporů je právo České republiky a jednacím jazykem je český jazyk.
10. Pokud některá ustanovení Obchodních podmínek nebo jejich část nelze vzhledem k povaze Díla objektivně a zcela zřejmě použít, pak z takových ustanovení nebo jejich částí práva ani povinnosti smluvním stranám nevznikají.
11. Zvláštní podmínky, na které odkazuje tato Rámcová dohoda, mají přednost před zněním Obchodních podmínek, Obchodní podmínky se užití v rozsahu, v jakém nejsou v rozporu s takovými zvláštními podmínkami.
12. Tato Rámcová dohoda nabývá platnosti okamžikem jejího podpisu poslední ze Smluvních stran. Je-li tato Rámcová dohoda uveřejňována v registru smluv, nabývá účinnosti dnem uveřejnění v registru smluv, jinak je účinná od okamžiku uzavření.

Přílohy tvořící nedílnou součást této rámcové dohody:

Příloha č. 1 – Obchodní podmínky

Příloha č. 2 – Specifikace předmětu dílčích smluv a Mapa obvodu SPS Ústí nad Labem

Příloha č. 3 – Jednotkový ceník činností prováděných Zhotovitelem při realizaci díla

Příloha č. 4 – Seznam poddodavatelů

Příloha č. 5 – Oprávněné osoby

Objednatel:

Zhotovitel:

Digitálně podepsal dne 10. 02. 2025

Digitálně podepsal dne 06. 02. 2025

.....

Ing. Martin Kašpar

ředitel Oblastního ředitelství Ústí nad Labem

Správa železnic, Státní organizace

.....

Tomáš Ležal

jednatel

GOLEM I. spol. s r.o.

OBCHODNÍ PODMÍNKY K RÁMCOVÉ DOHODĚ

OBSAH OBCHODNÍCH PODMÍNEK

ČÁST 1 - ÚVODNÍ USTANOVENÍ.....	2
ČÁST 2 - DÍLO	3
ČÁST 3 - CENA DÍLA	3
ČÁST 4 - ZMĚNA CENY DÍLA.....	4
ČÁST 5 - PLATEBNÍ PODMÍNKY	4
ČÁST 6 - MÍSTO PLNĚNÍ.....	5
ČÁST 7 - DOBA PLNĚNÍ	5
ČÁST 8 - PROVÁDĚNÍ DÍLA	5
ČÁST 9 - ZKUŠEBNÍ PROVOZ	8
ČÁST 10 - PŘEPRAVA DÍLA.....	8
ČÁST 11 - PODDODAVATELÉ	9
ČÁST 12 - PŘEDÁNÍ A PŘEVZETÍ DÍLA	9
ČÁST 13 - VLASTNICKÉ PRÁVO A NEBEZPEČÍ ŠKODY	10
ČÁST 14 - VADY PLNĚNÍ A ZÁRUKA.....	11
ČÁST 15 - UPLATNĚNÍ PRÁV Z VADNÉHO PLNĚNÍ	11
ČÁST 16 - PODMÍNKY ODSTRANĚNÍ VAD	12
ČÁST 17 - POJIŠTĚNÍ	13
ČÁST 18 - DUŠEVNÍ VLASTNICTVÍ.....	13
ČÁST 19 - SANKCE	13
ČÁST 20 - OBECNÁ ODPOVĚDNOST ZHOTOVITELE	15
ČÁST 21 - Odstoupení od dílčí smlouvy a rámcové dohody	16
ČÁST 22 - OSTATNÍ UJEDNÁNÍ.....	17

ČÁST 1 - ÚVODNÍ USTANOVENÍ

1. Pro účely těchto Obchodních podmínek mají následující slova význam u nich uvedený:
 - 1.1. **Občanský zákoník** – zákon č. 89/2012 Sb., občanský zákoník, ve znění pozdějších předpisů.
 - 1.2. **ZoDPH** – zákon č. 235/2004 Sb., o dani z přidané hodnoty, ve znění pozdějších předpisů.
 - 1.3. **ZoÚ** – zákon č. 563/1991 Sb., o účetnictví, ve znění pozdějších předpisů.
 - 1.4. **NSZ** – zákon č. 283/2021 Sb., stavební zákon
 - 1.5. **ZZVZ** – zákon č. 134/2016 Sb., o zadávání veřejných zakázkách, ve znění pozdějších předpisů.
 - 1.6. **Objednatel** – Správa železnic, státní organizace, IČO 70994234, se sídlem Praha 1 – Nové Město, Dláždění 1003/7, PSČ 110 00, zapsaná v obchodním rejstříku vedeném Městským soudem v Praze pod sp. zn. A 48384.
 - 1.7. **Zhotovitel** – osoba uvedená Rámcové dohodě jako Zhotovitel; též všechny osoby, které jsou Rámcové dohodě uvedené na straně Zhotovitele, je-li na straně Zhotovitele více než jedna osoba.
 - 1.8. **Smluvní strany** – Objednatel a Zhotovitel.
 - 1.9. **Smluvní strana** – Objednatel nebo Zhotovitel dle smyslu ujednání.
 - 1.10. **Nabídka** – souhrn dokumentů, které Zhotovitel podal jako návrh do zadávacího řízení, na jehož základě byla uzavřena Rámcová dohoda.
 - 1.11. **Rámcová dohoda** – smlouva/dohoda uzavřená mezi Smluvními stranami, která odkazuje na Obchodní podmínky.
 - 1.12. **Dílčí smlouva** – dílčí smlouva uzavřená na základě Rámcové dohody způsobem uvedeným v Rámcové dohodě.
 - 1.13. **Obchodní podmínky** – tento text obchodních podmínek.
 - 1.14. **Předmět Díla** – věc, která má být zhotovena, nebo činnost s jiným výsledkem, specifikovaná obecně v Rámcové dohodě a konkrétně v Dílčí smlouvě.
 - 1.15. **Související plnění** – další plnění (práce, dodávky, služby, činnosti a výkony), která je Zhotovitel povinen dle Rámcové dohody nebo Dílčí smlouvy poskytnout vedle samotného provedení Předmětu díla.
 - 1.16. **Rozhodnutí Objednatele** – veškerá rozhodnutí, sdělení, souhlasy, povolení či jiné výsledky úkonů orgánů státní správy, samosprávy či jiných subjektů, které pro účely Díla nebo v souvislosti s ním získal nebo do doby dokončení Díla získá Objednatel a jež Objednatel Zhotoviteli předal nebo s nimiž se Zhotovitel jinak seznámil.
 - 1.17. **Rozhodnutí Zhotovitele** – veškerá rozhodnutí, sdělení, souhlasy, povolení či jiné výsledky úkonů orgánů státní správy, samosprávy či jiných subjektů, které je Zhotovitel povinen dle Rámcové dohody nebo Dílčí smlouvy získat. Jakékoliv Rozhodnutí Zhotovitele, které není v českém jazyku, musí být do českého jazyka přeloženo a překlad musí být úředně ověřen.
 - 1.18. **Veřejnoprávní podklady** – souhrn Rozhodnutí Objednatele a Rozhodnutí Zhotovitele.
 - 1.19. **Doklady** – veškeré listiny, které se vztahují k Předmětu Díla nebo Souvisejícímu plnění a které jsou třeba k jejich převzetí a užívání; veškerá Rozhodnutí Zhotovitele; veškeré další listiny, vyjma Výzvy k úhradě, které je Zhotovitel dle Rámcové dohody nebo Dílčí smlouvy povinen předat Objednateli. Všechny Doklady musejí být v českém jazyku, nebo v původním jazyku s překladem do českého jazyka, není-li uvedeno jinak.
 - 1.20. **Dílo** – souhrn veškerých plnění, která je Zhotovitel povinen provést za účelem splnění Dílčí smlouvy; zahrnuje zejm. provedení Předmětu díla, poskytnutí či provedení Souvisejícího plnění a dodání Dokladů.
 - 1.21. **Cena Díla** – cena za Dílo uvedená v Dílčí smlouvě (částka bez DPH) anebo v případě, že v dílčí smlouvě sjednána není, je Cena Díla stanovena dle jednotkových cen sjednaných v Rámcové dohodě a množství skutečně realizovaných položek se sjednanou jednotkovou cenou v Rámcové dohodě Zhotovitelem při zhotovení Díla a odsouhlasených Objednatel na základě Zhotovitelem předloženého Akceptačního protokolu/Předávacího protokolu.

- 1.22. **Výzva k úhradě** – daňový doklad, je-li Zhotovitel povinen dle ZoDPH uhradit v souvislosti s provedením Díla nebo jeho části DPH, nebo faktura, pokud Zhotovitel v souvislosti s provedením Díla nebo jeho části není dle ZoDPH povinen uhradit DPH.
- 1.23. **Vícepráce** – práce, dodávky nebo služby nad rámec Dílčí smlouvy, na jejichž provedení se Smluvní strany dohodnou po uzavření Dílčí smlouvy.
- 1.24. **Méněpráce** – práce, dodávky nebo služby v rámci Dílčí smlouvy, na jejichž vypuštění se Smluvní strany dohodnou po uzavření Dílčí smlouvy.
- 1.25. **Obalový materiál** – palety, dřevěné desky či jiné věci, které slouží pro potřeby přepravy nebo ochrany Předmětu díla. Dle kontextu Rámcové dohody se rozumí Obalovým materiálem též jednotlivý kus palety, dřevěné desky nebo jiné věci.
- 1.26. **Přejímací řízení** – proces, při kterém Zhotovitel předává a Objednatel kontroluje a přebírá Dílo, nebo je odmítá.
- 1.27. **Předávací protokol** – listina osvědčující předání a převzetí Díla nebo jeho části, jejíž minimální náležitosti jsou uvedeny v části Předání a převzetí Díla.
- 1.28. **Záruční doba** – doba, do jejíhož uplynutí je Objednatel oprávněn uplatňovat práva z vad plnění poskytnutého Zhotovitelem na základě Rámcové dohody; Záruční doba činí 24 měsíců, není-li stanoveno v Rámcové dohodě jinak.
- 1.29. **CTD** – Centrum telematiky a diagnostiky, organizační jednotka Objednatele.

ČÁST 2 - DÍLO

2. Zhotovitel se zavazuje provést na svůj náklad a nebezpečí pro Objednatele Dílo a Objednatel se zavazuje Dílo převzít a zaplatit Zhotoviteli Cenu díla a příslušnou DPH, bude-li Zhotovitel povinen dle ZoDPH uhradit v souvislosti s provedením Díla nebo jeho části DPH.
3. Zhotovitel je povinen provést Dílo v jakosti, provedení a způsobem uvedeným v Rámcové dohodě a Dílčí smlouvě a zároveň
 - 3.1. v jakosti, provedení a způsobem, jenž odpovídá vlastnostem a způsobu, které Zhotovitel popsal nebo které Objednatel očekával s ohledem na povahu Díla, a to v rozsahu, ve kterém není v rozporu s jakostí, provedením a způsobem sjednaným v Rámcové dohodě a Dílčí smlouvě,
 - 3.2. v jakosti, provedení a způsobem, jenž se hodí k účelu vyplývajícimu z Rámcové dohody a není-li v ní vyjádřen pak k účelu, ke kterému se Dílo obvykle používá, a to v rozsahu, ve kterém není v rozporu s jakostí, provedením a způsobem sjednaným v Rámcové dohodě,
 - 3.3. v souladu s Veřejnoprávními podklady,
 - 3.4. v souladu s požadavky právních předpisů, interních předpisů objednatele vztahujících se k provádění díla, Technických kvalitativních podmínek státních drah (dále též jen „TKP státních drah“) a příslušných ČSN.
4. Je-li jakost či provedení Předmětu díla zároveň určeno vzorkem nebo předlohou, musí Předmět díla odpovídat jakostí nebo provedením vzorku nebo předloze. Liší-li se jakost nebo provedení určené v Rámcové dohodě a vzorek nebo předloha, rozhoduje Rámcová dohoda. Určuje-li Rámcová dohoda a vzorek nebo předloha jakost nebo provedení rozdílně, nikoliv však rozporně, musí Předmět díla odpovídat Rámcové dohodě a Dílčí smlouvě i vzorku nebo předloze.
5. Opatřuje-li Zhotovitel věc za účelem jejího zpracování při provádění Díla, je povinen opatřit věc novou, nepoužitou a neopotřebovanou.
6. Je-li součástí Díla povinnost Zhotovitele zajistit jakékoliv Rozhodnutí Zhotovitele, je Zhotovitel povinen provést veškeré činnosti, kterých je k získání příslušného Rozhodnutí Zhotovitele třeba.

ČÁST 3 - CENA DÍLA

7. Cena díla zahrnuje veškeré náklady Zhotovitele spojené se splněním jeho povinností vyplývajících z Dílčí smlouvy, Rámcové dohody a Obchodních podmínek a zisk Zhotovitele.

8. Objednatel není povinen hradit v souvislosti s plněním Dílčí smlouvy žádné jiné finanční částky, než Cenu díla a případně příslušnou DPH, není-li uvedeno jinak (tím není dotčeno právo Zhotovitele na případnou úhradu smluvní pokuty, úroků z prodlení, či jiných sankcí, a právo na náhradu škody způsobené Objednatelem).
9. Cena díla obsahuje předpokládaný vývoj cen vstupních nákladů a předpokládané zvýšení ceny v závislosti na čase plnění, a to až do dokončení Díla.
10. Je-li Zhotovitel povinen dle ZoDPH uhradit v souvislosti s provedením Díla nebo jeho části DPH, je Objednatel povinen Zhotoviteli takovou DPH uhradit vedle Ceny díla.
11. Cenu díla lze měnit pouze za podmínek uvedených v části Změna ceny Díla (viz ČÁST 4 - Obchodních podmínek).
12. Konečné finanční částky na fakturách/daňových dokladech nesmí být zaokrouhovány na celé Kč. Objednatel nebude akceptovat zaokrouhlení a haléřové vyrovnání v případě uvedení na faktuře/daňovém dokladu nebude hradit.

ČÁST 4 - ZMĚNA CENY DÍLA

13. Změna ceny díla je možná pouze v případě
 - 13.1. víceprací nebo méněprací,
 - 13.2. zjistí-li Zhotovitel v případech, kdy je pro zhotovení Díla Objednatelem vyhotovena projektová dokumentace, kontrolou vady této dokumentace nebo její nevhodnost či neúplnost, které mají vliv na náklady Zhotovitele,
 - 13.3. v jiných případech jen pokud se na tom Smluvní strany dohodnou.
14. V případě víceprací i méněprací Zhotovitel provede ocenění jejich soupisu dle jednotkových cen sjednaných v Rámcové dohodě, jsou-li v Rámcové dohodě takové jednotkové ceny sjednány.
15. Pokud pro práce, dodávky nebo služby, které jsou předmětem víceprací, nejsou v Rámcové dohodě sjednány jednotkové ceny, užije se pro jejich ocenění Sborník prací pro údržbu a opravy železniční infrastruktury v platném znění (dále jen „Sborník“), a pokud se ceny ve Sborníku nevyskytují, použije se cena obvyklá v místě a čase.
16. V případě situace uvedené v bodu 13.2 Obchodních podmínek, postupují smluvní strany obdobně jako při oceňování víceprací nebo méněprací.
17. Změnu Ceny díla lze provést jen uzavřením dodatku k Dílčí smlouvě.

ČÁST 5 - PLATEBNÍ PODMÍNKY

18. Objednatel neposkytuje zálohy.
19. Zhotovitel vyúčtuje Objednateli Cenu díla a případnou DPH Výzvou k úhradě.
20. Cenu díla a případnou DPH je Objednatel povinen uhradit Zhotoviteli do 30 dnů ode dne doručení Výzvy k úhradě Objednateli. Výzvu k úhradě je Zhotovitel oprávněn vystavit až po převzetí Díla, případně úspěšném ukončení zkušebního provozu, nastane-li den skončení zkušebního provozu později než převzetí Díla Objednatelem.
21. Cena díla a případná DPH je uhrazena dnem jejich odepsání z bankovního účtu Objednatele.
22. Je-li Výzva k úhradě fakturou, musí obsahovat náležitosti účetního dokladu dle §11 ZoÚ a náležitosti stanovené v §435 Občanského zákoníku.
23. Je-li Výzva k úhradě daňovým dokladem, musí obsahovat náležitosti daňového dokladu dle §28 ZoDPH a náležitosti stanovené v §435 Občanského zákoníku.
24. Výzva k úhradě musí vždy obsahovat číslo Rámcové dohody, včetně uvedení uzavřených dodatků, její přílohou musí být vždy jedno vyhotovení Protokolu o převzetí potvrzeného Objednatelem a případné další dokumenty, požadované Rámcovou dohodou. Ve výzvě k úhradě musí být vždy uvedeny jako identifikace Objednatele nejméně následující údaje:
Správa železnic, státní organizace
Dlážděná 1003/7, 110 00 Praha 1 – Nové Město
IČO: 709 94 234
Obchodní rejstřík u Městského soudu v Praze, sp. zn. A 48384

25. Výzvu k úhradě je Zhotovitel povinen doručit Objednateli **ve dvou vyhotoveních** na adresu Objednatele. Je-li v Rámcové dohodě uvedena korespondenční adresa objednatel odlišná od adresy Objednatele, Zhotovitel zašle Výzvu k úhradě na korespondenční adresu
26. Stanoví-li Výzva k úhradě splatnost delší, než je jako minimální stanovena v odstavci 20, je Objednatel oprávněn uhradit Cenu díla a případnou DPH ve lhůtě splatnosti určené ve Výzvě k úhradě.
27. Stane-li se zhotovitel nespolehlivým plátcem nebo daňový doklad zhotovitele bude obsahovat číslo bankovního účtu, na který má být plněno, aniž by bylo uvedeno ve veřejném registru spolehlivých účtů, je objednatel oprávněn z finančního plnění uhradit daň z přidané hodnoty přímo místně a věcně příslušnému správci daně zhotovitele.
28. Je-li v Rámcové dohodě nebo Dílčí smlouvě výslovně stanoveno, že Zhotovitel bude předávat Objednateli Dílo po částech, je Zhotovitel oprávněn vystavit Výzvu k úhradě předávané části Díla poté, co Objednatel převezme příslušnou část Díla. Ustanovení odstavců 20 - 27 Obchodních podmínek se užití obdobně.
29. Ustanovení §2611, §2620 - 2622 a §2624 Občanského zákoníku se neuplatní.

ČÁST 6 - MÍSTO PLNĚNÍ

30. Zhotovitel je povinen předat Objednateli Dílo v místě, jež vyplývá z Dílčí smlouvy. Nelze-li takto místo předání Díla zjistit, vyzve Zhotovitel Objednatele, aby sdělil, ve kterém místě má Zhotovitel Objednateli Dílo předat. Nesdělí-li Objednatel místo plnění do 5 pracovních dnů ode dne doručení výzvy Zhotovitele, je Zhotovitel povinen Dílo předat Objednateli v sídle Objednatele.

ČÁST 7 - DOBA PLNĚNÍ

31. Zhotovitel je povinen zahájit provádění Díla bez zbytečného odkladu po uzavření Dílčí smlouvy, není-li v Dílčí smlouvě uvedený jiný termín zahájení prací.
32. Je-li součástí povinností Zhotovitele doprava Díla po jeho zhotovení do místa plnění dle Dílčí smlouvy, je Zhotovitel povinen dopravit Dílo do místa plnění v pracovní den v době od 8 do 15 hodin, není-li v Rámcové dohodě nebo Dílčí smlouvě sjednána jiná doba. Dodá-li Zhotovitel Dílo Objednateli v jiné než uvedené době, je Objednatel oprávněn odmítnout Dílo převzít a není zároveň v prodlení s převzetím Díla. Případně-li konec sjednané doby plnění na sobotu, neděli nebo svátek, není Zhotovitel v prodlení, dodá-li Dílo nejbližší následující pracovní den v časovém rozmezí dle tohoto odstavce.
33. Není-li stanoveno jinak, je Zhotovitel povinen začít s plněním svých povinností vždy bez zbytečného odkladu.
34. Zjistí-li Zhotovitel jakékoliv skutečnosti, které by mohly mít vliv na dobu plnění, je Zhotovitel povinen bez zbytečného odkladu Objednatele o takových skutečnostech informovat.

ČÁST 8 - PROVÁDĚNÍ DÍLA

35. Zhotovitel provede Dílo s potřebnou péčí v ujednaném čase a obstará vše, co je k provedení Díla potřeba.
36. Při provádění Díla postupuje Zhotovitel samostatně, je však vázán příkazy Objednatele ohledně způsobu provádění Díla.
37. Zhotovitel se zavazuje brát v úvahu veškeré upozornění Objednatele, týkající se realizace Díla a upozorňující na možné porušování smluvních i právními předpisy stanovených povinností Zhotovitele.
38. Zhotovitel je povinen upozornit Objednatele bez zbytečného odkladu na nevhodnou povahu věcí převzatých od Objednatele nebo příkazů daných mu Objednatelem k provedení Díla, jestliže Zhotovitel mohl tuto nevhodnost zjistit při vynaložení odborné péče.
39. Překáží-li nevhodná věc nebo příkaz v řádném provádění Díla, Zhotovitel je v nezbytném rozsahu přerušit až do výměny věci nebo změny příkazu; trvá-li Objednatel na provádění Díla

s použitím předané věci nebo podle daného příkazu, má Zhotovitel právo požadovat, aby tak Objednatel učinil v písemné formě.

40. Doba stanovená pro dokončení Díla se prodlužuje o dobu vyvolanou přerušením dle předchozího odstavce.
41. Trvá-li Objednatel na provádění Díla s použitím předané věci nebo podle daného příkazu a zachová-li se Zhotovitel podle toho, nemá Objednatel práva z vady Díla vzniklé pro nevhodnost věci nebo příkazu.

Harmonogram

42. Je-li dle Rámcové dohody vyžadován Harmonogram provádění Díla, je Zhotovitel povinen jej předložit Objednateli bez zbytečného odkladu po uzavření Dílčí smlouvy, nejpozději však ke dni zahájení prací na provádění Díla.
43. Zhotovitel je povinen udržovat harmonogram v aktuálním stavu a v případě změny vždy předat Objednateli bezodkladně aktualizovaný harmonogram.

Kontrola provádění prací

44. Objednatel je oprávněn kontrolovat provádění Díla. Zjistí-li objednatel, že Zhotovitel provádí Dílo v rozporu s povinnostmi vyplývajícími z Dílčí smlouvy, Rámcové dohody, Obchodních podmínek, Veřejnoprávních podkladů, právních předpisů nebo příslušných ČSN, je Objednatel oprávněn dožadovat se toho, aby Zhotovitel odstranil vady vzniklé vadným prováděním a Dílo prováděl řádným způsobem. Jestliže tak Zhotovitel neučiní v přiměřené lhůtě, jedná se o podstatné porušení Rámcové dohody.
45. Zhotovitel je povinen písemně vyzvat Objednatele ke kontrole a prověření prací, které v dalším postupu budou zakryty nebo se stanou nepřístupnými. Zhotovitel je povinen vyzvat Objednatele nejméně 3 pracovní dny před termínem, v němž budou předmětné práce zakryty nebo zneprístupněny.
46. Před zakrytím nebo zneprístupněním prací je Zhotovitel povinen pořídit podrobnou fotodokumentaci prací a předat ji Objednateli v digitální podobě na CD nebo DVD nosiči bez zbytečného odkladu po pořízení fotodokumentace.
47. Pokud se Objednatel ke kontrole přes včasné písemné vyzvání nedostaví, je Zhotovitel oprávněn předmětné práce zakrýt. Bude-li se v tomto případě Objednatel dodatečně požadovat jejich odkrytí, je Zhotovitel povinen toto odkrytí provést na náklady Objednatele. Pokud se však zjistí, že práce nebyly řádně provedeny, nese veškeré náklady spojené s odkrytím prací, opravou chybného stavu a následným zakrytím Zhotovitel.
48. Obdobně bude-li Objednatel požadovat vykonání zvláštních zkoušek nebo ověření jakékoliv části Díla z důvodu podezření, že tato část Díla neodpovídá Dílčí smlouvě, Rámcové dohodě, Obchodním podmínkám, Veřejnoprávním podkladům, právním předpisům nebo příslušným ČSN, a bude-li zjištěno, že podezření bylo správné, nese náklady spojené s vykonáním zkoušek nebo ověřením Zhotovitel.
49. Zhotovitel je povinen umožnit výkon technického a autorského dozoru.

Kontrolní dny

50. Pro účely kontroly průběhu provádění Díla může Objednatel nebo jím pověřená osoba provést kontrolní dny v termínech nezbytných pro řádné provádění kontroly.
51. Kontrolních dnů se zúčastní zástupci Objednatele případně osob vykonávajících funkci technického dozoru a případně i autorského dozoru.
52. Zástupci Zhotovitele jsou povinni se kontrolních dnů zúčastňovat. Zhotovitel má právo přizvat na kontrolní den své poddodavatele podílející se v souladu s Rámcovou dohodou a Obchodními podmínkami na provádění Díla.
53. Kontrolní dny vede Objednatel nebo jím pověřená osoba.
54. Obsahem kontrolního dne je zejména zpráva Zhotovitele o postupu prací, kontrola postupu prací, připomínky a podněty osob vykonávajících funkci technického a autorského dozoru a stanovení případných nápravných opatření a úkolů.
55. Objednatel nebo jím pověřená osoba pořizuje z kontrolního dne zápis, který předá všem zúčastněným.

Dodržování zákazu požívání alkoholických nápojů a užívání jiných návykových látek

56. Objednatel je oprávněn provádět u všech osob, které Zhotovitel používá při provádění díla, kontrolu, zda tyto osoby nejsou pod vlivem alkoholu nebo návykové látky. Osoby Objednatele oprávněné k provádění této kontroly jsou určeny v souladu se směrnici SŽDC č.

- 120 "Dodržování zákazu kouření, požívání alkoholických nápojů a užívání jiných návykových látek".
57. Zhotovitel seznámí své zaměstnance a osoby, které používá při provádění díla s povinností podrobit se kontrole prováděné Objednatelem.
 58. Kontrola bude prováděna orientačním vyšetřením na zjištění přítomnosti alkoholu pomocí analyzátoru alkoholu v dechu (elektronický alkohol tester – kalibrovaný, detekční trubičky) a na zjištění jiné návykové látky pomocí drogových testů ze slin.
 59. Kontrola bude prováděna dle směrnice SŽDC č. 120 "Dodržování zákazu kouření, požívání alkoholických nápojů a užívání jiných návykových látek".
 60. Pozitivní výsledek ověření bude neprodleně oznámen Zhotoviteli (telefonicky, emailem).
 61. Náklady na vyšetření v případě pozitivního výsledku uhradí Zhotovitel.
 62. V případě pozitivního výsledku kontroly nesmí dotčená osoba Zhotovitele pokračovat ve vykonávané činnosti a bude jí odebrán „Průkaz ke vstupu do objektů a provozované železniční dopravní cesty SŽDC“.
 63. V případě, že osoba, kterou Zhotovitel používá při provádění díla, se odmítne podrobit zjištění, zda není pod vlivem alkoholu nebo návykové látky, nebo je-li u této osoby dosaženo pozitivního výsledku kontroly, je Objednatel oprávněn na základě posouzení souvisejících okolností, uplatnit vůči Zhotoviteli sankci až do výše 100 000,- Kč za každý jednotlivý případ.

Dodržování podmínek stanovisek příslušných orgánů a organizací

64. Zhotovitel se zavazuje dodržet při provádění Díla veškeré podmínky vyplývající z Veřejnoprávních podkladů.
65. Pokud nesplněním těchto podmínek vznikne Objednateli škoda, je Zhotovitel povinen nahradit škodu v plném rozsahu, ledaže prokáže, že škodě nemohl zabránit ani v případě vynaložení veškeré možné péče, kterou na něm lze spravedlivě požadovat.

Použité materiály a výrobky

66. Zhotovitel se zavazuje a odpovídá za to, že při realizaci Díla nepoužije žádný materiál, o kterém je v době jeho užití známo, že je škodlivý. Pokud tak Zhotovitel učiní, je povinen na vyzvání Objednatele provést nápravu, přičemž veškeré náklady s tím spojené nese Zhotovitel.
67. Zhotovitel se zavazuje, že k realizaci Díla nepoužije materiály, které nemají požadovanou certifikaci či předepsaný průvodní doklad, je-li to pro jejich použití nezbytné podle Dílčí smlouvy, Rámcové dohody, Obchodních podmínek, Veřejnoprávních podkladů, právních předpisů nebo příslušných ČSN. Certifikace a průvodní doklady Zhotovitele použitých materiálů jsou součástí Dokladů.

Částečné plnění

68. Nabízí-li Zhotovitel Objednateli částečné plnění Předmětu Díla, aniž by částečné plnění bylo výslovně sjednáno v Dílčí smlouvě nebo Rámcové dohodě, není Objednatel povinen částečné plnění přijmout. Přijme-li Objednatel částečné plnění, je Zhotovitel povinen nahradit Objednateli zvýšené náklady způsobené mu částečným plněním.

Ostatní ujednání

69. Vícepráce lze provést a méněpráce neprovést až poté, co budou vícepráce nebo méněpráce dohodnuty včetně změn Ceny díla dodatkem k Dílčí smlouvě. Provede-li Zhotovitel vícepráce v rozporu s tímto odstavcem, ponese náklady na ně ze svého.
70. Dojde-li k jakémukoliv úrazu při provádění Díla nebo při činnostech souvisejících s prováděním Díla je Zhotovitel povinen zabezpečit vyšetření úrazu a sepsání příslušného záznamu. Objednatel je povinen poskytnout Zhotoviteli nezbytnou součinnost.
71. Žádný z podkladů, které Zhotovitel převzal od Objednatele v souvislosti s Dílem ani žádný Doklad není Zhotovitel oprávněn bez předchozího písemného svolení Objednatele užít k jiným účelům, než je provedení Díla, zejména je nesmí poskytnout třetím osobám.
72. Zhotovitel je povinen při provádění Díla postupovat v součinnosti s případnými jinými dodavateli Objednatele, a to dle pokynů udělených Objednatelem a nebudou-li pokyny uděleny, postupovat tak, aby umožnil ostatním dodavatelům v co největší míře plnit jejich závazky.
73. Objednatel se zavazuje poskytovat Zhotoviteli součinnost při provádění Díla v rozsahu a způsobem, ve kterém lze tuto součinnost po Objednateli spravedlivě požadovat. Bude-li Zhotovitelem požadována po Objednateli jakákoliv součinnost dle předchozí věty, je Zhotovitel

povinen Objednatele k jejímu poskytnutí s dostatečným předstihem vyzvat a ve výzvě ji dostatečně specifikovat.

74. Zhotovitel na sebe přebírá nebezpečí změny okolností ve smyslu §1765 Občanského zákoníku.
75. Ustanovení §1912, §2595 Občanského zákoníku se neužijí.

ČÁST 9 - ZKUŠEBNÍ PROVOZ

76. Ustavení této části se užití v případě, že z Rámcové dohody nebo Dílčí smlouvy vyplývá, že má být proveden zkušební provoz.
77. Zkušebním provozem se prověřuje, zda Předmět díla je za předpokládaných provozních a výrobních podmínek schopen dosahovat výkonů (parametrů) v kvalitě a množství stanovených Rámcovou dohodou, Obchodními podmínkami, Veřejnoprávními podklady, právními předpisy a příslušnými ČSN.
78. Zkušební provoz je Zhotovitel povinen provést před předáním Díla Objednateli, do doby úspěšného provedení zkušebního provozu není Dílo dokončeno.
79. Zkušební provoz musí trvat minimálně 48 hodin, nestanoví-li Veřejnoprávní podklady, právní předpisy nebo příslušné ČSN jinak.
80. Zhotovitel se zavazuje v průběhu zkušebního provozu neprodleně odstraňovat veškeré vady, které bude Předmět díla vykazovat.
81. Zkušební provoz bude úspěšně proveden, nebude-li Předmět díla k poslednímu dni doby stanovené pro zkušební provoz vykazovat vady bránící jeho užívání.
82. Bude-li k poslednímu dni doby zkušebního provozu Předmět díla vykazovat vady bránící užívání, prodlužuje se délka trvání zkušebního provozu o dobu dle dohody Smluvních stran, jinak o 24 hodin.
83. Úspěšné provedení zkušebního provozu je podmínkou převzetí díla Objednatelem.

ČÁST 10 - PŘEPRAVA DÍLA

84. Ustavení této části se užití v případě, je-li Dílo po svém zhotovení za účelem předání Objednateli přepravováno.
85. Je-li dle Dílčí smlouvy, Rámcové dohody nebo zvyklostí třeba Předmět díla zabalit, Zhotovitel Předmět díla zabalí dle Dílčí smlouvy nebo Rámcové dohody; není-li ujednání o balení Předmětu díla v Dílčí smlouvě nebo v Rámcové dohodě, pak dle zvyklostí, a není-li jich, pak způsobem potřebným pro uchování Předmětu díla a jeho ochranu.
86. Jestliže Zhotovitel označí Obalový materiál nejpozději do doby převzetí Předmětu díla Objednatelem jako vratný, a to přímo na Obalovém materiálu, v Dokladech nebo jiným zřejmým způsobem, ze kterého bude zřejmé, který Obalový materiál je vratný, je Objednatel oprávněn předat Zhotoviteli při předávacím řízení (viz ČÁST 12 - Obchodních podmínek) stejné množství Obalového materiálu téhož druhu a srovnatelného nebo nižšího stupně opotřebení. V rozsahu předání Obalového materiálu Objednatelem Zhotoviteli dle předchozí věty zaniká právo Zhotovitele na vrácení Obalového materiálu.
87. V rozsahu, v němž Objednatel nevrátí vratný Obalový materiál Zhotoviteli dle předchozího odstavce, je Zhotovitel oprávněn Objednateli vyúčtovat zálohu na vratný Obalový materiál. Výše zálohy nesmí přesáhnout dvojnásobek pořizovací ceny Obalového materiálu.
88. Doposud nevrácený vratný Obalový materiál je Objednatel povinen na vlastní náklady dopravit do sídla Zhotovitele, a to nejpozději do jednoho roku od převzetí Předmětu díla Objednatelem. Objednatel je oprávněn nahradit nevrácený vratný Obalový materiál Obalovým materiálem stejného druhu a srovnatelného nebo nižšího stupně opotřebení. Bez zbytečného odkladu po převzetí vráceného Obalového materiálu nebo jeho náhrady Zhotovitelem, je Zhotovitel povinen vrátit Objednateli zaplacenou zálohu na vratný Obalový materiál. Nevrátí-li Objednatel dosud nevrácený vratný Obalový materiál nebo Obalový materiál stejného druhu a srovnatelného nebo nižšího stupně opotřebení ani do dvou let od převzetí Předmětu díla Objednatelem, stává se nevrácený vratný Obalový materiál vlastnictvím Objednatele a složená záloha se stává vlastnictvím Zhotovitele.

89. Pokud Zhotovitel Předmět díla Objednateli odesílá prostřednictvím dopravce, umožní Zhotovitel Objednateli uplatnit práva z přepravní smlouvy vůči dopravci, pokud o to Objednatel Zhotovitele požádá.
90. Pokud Zhotovitel Předmět díla Objednateli odesílá prostřednictvím dopravce, je Zhotovitel povinen zajistit dopravu u dopravce tak, aby Předmět díla byl dodán Objednateli v době uvedené v odstavci 32 Obchodních podmínek.
91. Je-li třeba provést vyložení Předmětu díla z dopravního prostředku, je vyložení povinen provést Zhotovitel na své náklady.
92. Je-li Objednatel v prodlení s převzetím Předmětu díla, uchová jej Zhotovitel, může-li s ním nakládat, pro Objednatele způsobem přiměřeným okolnostem. Převzal-li Objednatel Předmět díla, který zamýšlí odmítnout, uchová jej způsobem přiměřeným okolnostem. Smluvní strana, která uchovává Předmět díla pro druhou Smluvní stranu, má právo na náhradu účelně vynaložených nákladů spojených s uchováním Předmětu díla, nemůže jej však za účelem zajištění svého práva na úhradu nákladů zadržet.

ČÁST 11 - PODDODAVATELÉ

93. Zhotovitel je oprávněn pověřit provedením části Díla třetí osobu - poddodavatele. Zhotovitel odpovídá za činnost poddodavatele tak, jako by činnost prováděl sám.
94. Zhotovitel je oprávněn pověřit provedením části Díla poddodavatele pouze, pokud je poddodavatel uveden v příloze Rámcové dohody.
95. Zhotovitel se zavazuje, že poddodavatelé splní všechny povinnosti vyplývající Zhotoviteli z Rámcové dohody, a to přiměřeně k povaze a rozsahu poddodávky.
96. Zhotovitel se zavazuje, že poddodavatelé, kterými prokazoval splnění kvalifikace v zadávacím řízení, se budou podílet na provedení příslušné věcně vymezené části Díla v rozsahu dle Nabídky Zhotovitele.
97. Zhotovitel je oprávněn změnit poddodavatele pouze s předchozím písemným souhlasem Objednatele a po uzavření dodatku k Rámcové dohodě. Objednatel vydá písemný souhlas formou zaslání návrhu dodatku do 10 dnů od doručení žádosti Zhotovitele a předložení všech potřebných dokumentů Zhotovitelem (zejména jde-li o poddodavatele nahrazujícího poddodavatele, jímž bylo prokazováno splnění kvalifikace). Objednatel souhlas se změnou nevydává, pokud
 - 97.1. prostřednictvím původního poddodavatele Zhotovitel v zadávacím řízení prokazoval kvalifikaci a nový poddodavatel nebude mít stejnou či vyšší kvalifikaci jako původní nahrazovaný poddodavatel nebo
 - 97.2. po Objednateli nelze spravedlivě požadovat, aby s takovou změnou souhlasil.

ČÁST 12 - PŘEDÁNÍ A PŘEVZETÍ DÍLA

98. Závazek Zhotovitele provést Dílo je splněn jeho dokončením a převzetím Díla Objednatelem, včetně převzetí veškerých Dokladů.
99. Součástí Dokladů je dle povahy a charakteru Díla též
 - 99.1. dodavatelská výrobní a dílenská dokumentace,
 - 99.2. atesty, záruční listy, prohlášení o shodě všech věcí, jež byly použity při provádění Díla,
 - 99.3. zápisy a osvědčení o všech předepsaných zkouškách, měřeních,
 - 99.4. dokumenty osvědčující průběh zkušebního provozu,
 - 99.5. servisní plán, návod k obsluze a návod k použití částí Díla,
 - 99.6. doklady o zabezpečení likvidace odpadů v souladu s právními předpisy,
 - 99.7. fotodokumentace z průběhu provádění Díla, zejména fotodokumentace prací a konstrukcí, které byly dalším postupem prací zakryté nebo jinak zneprístupněné.
100. V případě, že Dílčí smlouva, Rámcová dohoda, Obchodní podmínky, Veřejnoprávní podklady, právní předpisy nebo příslušné ČSN předepisují provedení zkoušek, revizí, atestů a měření či zajištění prohlášení o shodě týkajících se Díla, je Zhotovitel povinen zajistit jejich úspěšné provedení před předáním Díla Objednateli.

101. Objednatel Dílo převezme za předpokladu, že provedení Díla odpovídá Dílčí smlouvě, Rámcové dohodě, Obchodním podmínkám, Veřejnoprávním podkladům, právním předpisům a příslušným ČSN, je dokončeno (plně funkční), a je prosté vad s výjimkou ojedinělých drobných vad, které samy o sobě ani ve spojení s jinými nebrání užívání Díla funkčně nebo esteticky, ani jeho užívání podstatným způsobem neomezují.
102. Splnění podmínek pro předání Díla bude ověřeno v rámci přejímacího řízení. Zhotovitel je povinen písemně vyzvat Objednatele k převzetí Díla (zahájení přejímacího řízení). Přejímací řízení bude Objednatelem zahájeno do 5 pracovních dnů po obdržení písemné výzvy Zhotovitele.
103. Objednatel je oprávněn přizvat k účasti v přejímacím řízení i jiné osoby, jejichž účast pokládá za nezbytnou.
104. O průběhu přejímacího řízení bude Zhotovitelem pořízen zápis s identifikací vad Díla, pokud budou v průběhu přejímacího řízení zjištěny. Zápis bude použit jako podklad pro zpracování Předávacího protokolu. Zpracování návrhu Předávacího protokolu zajistí Zhotovitel.
105. Předávací protokol obsahuje
 - 105.1. výslovný souhlas Objednatele s převzetím Díla
 - 105.2. datum převzetí Díla,
 - 105.3. prohlášení Objednatele, zda přebírá Dílo bez výhrad, nebo s výhradami,
 - 105.4. soupis zjištěných vad nebránících řádnému užívání Díla,
 - 105.5. dohodnuté lhůty k odstranění zjištěných vad nebo jiná opatření (byla-li dohodnuta),
 - 105.6. soupis Dokladů předaných Zhotovitelem Objednateli.
106. Objednatel převezme Dílo bez výhrad, je-li v předávacím řízení zjištěno, že Dílo je prosté vad.
107. Převezme-li Objednatel Dílo s výhradami, postupují Smluvní strany dále obdobně dle ustanovení odstavců 136 - 150 Obchodních podmínek, přičemž pro odstranění vad platí doba sjednaná v Předávacím protokolu, jinak doba 15 dní od oboustranného podpisu Předávacího protokolu a za reklamaci se považuje identifikace vad uvedená v Předávacím protokolu podepsaném Objednatelem.
108. V případě, že Objednatel Dílo nepřevzme, bude mezi Smluvními stranami sepsán záznam s uvedením důvodu nepřevzetí Díla a s uvedením stanovisek Smluvních stran. Zpracování záznamu zajistí Zhotovitel.
109. V případě nepřevzetí Díla Smluvní strany sjednají lhůtu pro odstranění zjištěných vad. Nebude-li vada odstraněna ve lhůtě sjednané, jinak do 15 dní, je Objednatel oprávněn zajistit odstranění vady jinou odborně způsobilou osobou na náklady Zhotovitele. Veškeré náklady vzniklé Objednateli v souvislosti s odstraněním vady způsobem dle předchozí věty je Zhotovitel povinen Objednateli uhradit. Zhotovitel je povinen ve stanovené lhůtě odstranit vady i v případě, kdy podle jeho názoru za vady neodpovídá. Náklady na odstranění v těchto sporných případech nese až do vyjasnění nebo do vyřešení rozporu Zhotovitel. Po odstranění vad vyzve Zhotovitel Objednatele k zahájení náhradního přejímacího řízení, které Objednatel zahájí bezodkladně, nejpozději do 2 pracovních dnů od obdržení výzvy Zhotovitele.
110. Podpisem Předávacího protokolu nebo záznamu o nepřevzetí Díla je přejímací řízení ukončeno.
111. Pro průběh náhradního přejímacího řízení se užití ustanovení odstavců 101 - 110 Obchodních podmínek obdobně.
112. Připouští-li to povaha Předmětu díla, a není-li sjednán zkušební provoz, má Objednatel právo, aby byl Předmět díla před ním překontrolován nebo aby byly předvedeny jeho funkce.
113. Ustanovení §1921, §2112, §2605 odst. 2, §2606, §2609, §2618 a §2629 Občanského zákoníku se neužijí.

ČÁST 13 - VLASTNICKÉ PRÁVO A NEBEZPEČÍ ŠKODY

114. Vlastnické právo k Dílu náleží od počátku Objednateli.
115. Vlastnické právo k dodávkám materiálu a jiných hmotných movitých věcí nabývá Objednatel okamžikem jejich zapracování do Díla, učiněním součástí Díla nebo jakýmkoliv funkčním, estetickým či jiným spojením s Dílem.
116. Vlastnické právo k jakékoli dokumentaci vztahující se k Dílu, která není autorským dílem, nabývá Objednatel okamžikem jejího vyhotovení.

117. Je-li vlastníkem Díla nebo jeho části v souladu s §1083 a §1084 Občanského zákoníku vlastník pozemku, užití se ustanovení odstavců 114 a 115 přiměřeně.
118. Nebezpečí škody na Díle nese Zhotovitel, na Objednatele přechází okamžikem oboustranného podpisu Předávacího protokolu. Pokud nebyly s Předmětem díla předány zároveň též všechny Doklady, nese Zhotovitel nebezpečí škody na dosud nepředaných Dokladech až do jejich převzetí Objednatelem.
119. Náklady nutné k odstranění škody na Díle vzniklé v době, kdy nebezpečí škody nese Zhotovitele, hradí Zhotovitel v plném rozsahu a tyto náklady nemají vliv na Cenu díla.
120. Škody na Díle vzniklé v době, kdy nebezpečí škody nese Zhotovitele, je povinen Zhotovitel odstranit v součinnosti s Objednatelem jako vlastníkem poškozené věci a dle jeho pokynů.
121. Ustanovení §2599 Občanského zákoníku se neuzijí.

ČÁST 14 - VADY PLNĚNÍ A ZÁRUKA

122. Zhotovitel se zavazuje, že Dílo bude v okamžiku jeho převzetí Objednatelem vyhovovat všem požadavkům na dílo stanoveným Rámcovou dohodou, Obchodními podmínkami, Veřejnoprávními podklady, právními předpisy a příslušnými ČSN.
123. Zhotovitel se zavazuje, že Dílo bude vyhovovat též plnění nabídnutému Zhotovitelem v Nabídce.
124. Dílo musí být prosté všech faktických a právních vad. Plnění má právní vadu, pokud k němu uplatňuje právo třetí osoba.
125. Zhotovitel se zavazuje (poskytuje Objednateli záruku), že Dílo a veškeré jeho části si po celou dobu od okamžiku jeho převzetí Objednatelem, až do uplynutí Záruční doby zachová vlastnosti stanovené v odstavcích 122 - 124 Obchodních podmínek.
126. Záruční doba začíná běžet dnem převzetí Díla Objednatelem, nebo jeho poslední části, je-li Dílo dodáváno po částech, nebo ode dne úspěšného ukončení zkušebního provozu, je-li dle Rámcové dohody vyžadován a nastane-li okamžik úspěšného ukončení zkušebního provozu později než okamžik převzetí Díla, resp. jeho poslední části.
127. Dílo má vady (Zhotovitel plnil vadně), jestliže při převzetí Objednatelem nebo kdykoliv od převzetí Objednatelem do konce Záruční doby nebude mít vlastnosti stanovené v odstavcích 122 - 124 Obchodních podmínek.
128. Objednatel má práva z vadného plnění i v případě, jedná-li se o vadu, kterou musel s vynaložením obvyklé pozornosti poznat již při uzavření Dílčí smlouvy.
129. Objednatel nemá práva z vadného plnění, způsobila-li vadu po přechodu nebezpečí škody na věci na Objednatele vnější událost. To neplatí, způsobil-li vadu Zhotovitel nebo jakákoliv třetí osoba, jejímž prostřednictvím plnil své povinnosti vyplývající z Dílčí smlouvy.
130. Zhotovitel neodpovídá za vady spočívající v opotřebení Předmětu díla, které je obvyklé u věcí stejného nebo obdobného druhu jako Předmět díla.
131. Zhotovitel odpovídá za vady spočívající v opotřebení Předmětu díla, ke kterému do konce Záruční doby vzhledem k požadavkům Dílčí smlouvy, Rámcové dohody, Obchodních podmínek, Veřejnoprávních podkladů, právních předpisů a příslušných ČSN na jakost a provedení Předmětu díla nemělo dojít.
132. Zhotovitel nenese odpovědnost za vady způsobené Objednatelem nebo třetími osobami, ledaže Objednatel nebo takové osoby postupovaly v souladu s Doklady nebo pokyny, které obdrželi od Zhotovitele.

ČÁST 15 - UPLATNĚNÍ PRÁV Z VADNÉHO PLNĚNÍ

133. Odpovídá-li Zhotovitel za vady Díla, má Objednatel práva z vadného plnění.
134. Objednatel je oprávněn vady reklamovat u Zhotovitele jakýmkoliv způsobem, preferovaná je písemná forma. Zhotovitel je povinen přijetí reklamace bez zbytečného odkladu písemně potvrdit. V reklamaci Objednatel uvede popis vady nebo uvede, jak se vada projevuje.
135. Vada je uplatněna včas, je-li písemná forma reklamace odeslána Zhotoviteli nejpozději v poslední den Záruční doby. Případně-li konec Záruční doby na sobotu, neděli nebo svátek,

- je vada včas uplatněna, je-li písemná forma reklamace odeslána Zhotoviteli nejbližší následující pracovní den.
136. Má-li Předmět díla vady, za které Zhotovitel odpovídá, má Objednatel právo
 - 136.1. na odstranění vady dodáním nového Předmětu díla nebo jeho části bez vady, pokud to není vzhledem k povaze vady zcela zřejmě nepřiměřené, nebo dodání chybějící části Předmětu díla,
 - 136.2. na odstranění vady opravou Předmětu díla nebo jeho části,
 - 136.3. na přiměřenou slevu z Ceny díla, nebo
 - 136.4. odstoupit od Dílčí smlouvy.
 137. Objednatel je oprávněn požadovat odstranění vad dodáním nového Předmětu díla nebo jeho části bez vady, vyskytla-li se stejná vada po její opravě opětovně, nebo nemůže-li Objednatel řádně užívat Předmět díla nebo jeho část pro větší počet vad.
 138. Objednatel je oprávněn nároky dle odstavce 136 kombinovat, je-li to vzhledem k okolnostem možné. Objednatel není oprávněn kombinovat nároky, které si navzájem odporují (např. dodání nové části Předmětu díla a zároveň slevy z Ceny díla na tutéž část Předmětu díla).
 139. Objednatel sdělí Zhotoviteli volbu nároku z vady v reklamaci, nebo bez zbytečného odkladu po reklamaci. Provedenou volbu nemůže Objednatel změnit bez souhlasu Zhotovitele; to neplatí, žádal-li Objednatel opravu vady, která se ukáže jako neopravitelná.
 140. Nesdělí-li Objednatel Zhotoviteli, jaké právo si zvolil ani bez zbytečného odkladu poté, co jej k tomu Zhotovitel vyzval, může Zhotovitel odstranit vady podle své volby opravou nebo dodáním nového Předmětu díla nebo jeho části; volba nesmí Objednateli způsobit nepřiměřené náklady.
 141. Objednatel má nárok na náhradu nákladů účelně vynaložených v souvislosti s oznámením vad Zhotoviteli.

ČÁST 16 - PODMÍNKY ODSTRANĚNÍ VAD

142. Pokud Objednatel požaduje v reklamaci odstranění vady, je Zhotovitel povinen neprodleně po obdržení reklamace zahájit činnosti vedoucí k odstranění reklamované vady. Pokud Objednatel v reklamaci uvede, že se jedná o havárii, je Zhotovitel povinen zahájit odstraňování vady nejpozději do 48 hodin po obdržení reklamace.
143. Zhotovitel je povinen odstranit Objednatelem reklamovanou vadu nejpozději do 30 dnů ode dne oznámení vady Zhotoviteli. Jde-li o vadu označenou Objednatelem v reklamaci jako havarijní, je Zhotovitel povinen odstranit vadu nejpozději do 5 dnů.
144. Nezahájí-li Zhotovitel činnosti vedoucí k odstranění vady do 10 dnů od oznámení vady Zhotoviteli, nebo nebude-li vada odstraněna ve lhůtě dle předcházejícího odstavce, je Objednatel oprávněn
 - 144.1. zajistit odstranění vady jinou odborně způsobilou právnickou nebo fyzickou osobou na účet Zhotovitele,
 - 144.2. požadovat slevu z Ceny díla, nebo
 - 144.3. od Rámcové dohody odstoupit.
145. Veškeré náklady vzniklé Objednateli v souvislosti s odstranění vady způsobem dle předchozího odstavce je Zhotovitel povinen Objednateli uhradit.
146. Zhotovitel je povinen odstranit vadu bez ohledu na to, zda je uplatnění vady oprávněné či nikoli. Prokáže-li se však kdykoli později, že uplatnění vady Objednatelem nebylo oprávněné, tj. že Zhotovitel za vadu neodpovídal, je Objednatel povinen uhradit Zhotoviteli veškeré jím účelně vynaložené náklady v souvislosti s odstraněním vady.
147. Objednatel je povinen poskytnout Zhotoviteli součinnost nezbytnou k odstranění vady.
148. Do odstranění vady nemusí Objednatel platit dosud nezaplacenou část Ceny díla a případnou příslušnou DPH odhadem přiměřeně odpovídající jeho právu na slevu.
149. Při dodání nového Předmětu díla nebo jeho části vrátí Objednatel Zhotoviteli na náklady Zhotovitele Předmět díla nebo jeho část původně dodanou.
150. Týká-li se vada Dokladů nebo jiného plnění poskytnutého Zhotovitelem dle Rámcové dohody, než Předmětu díla, užijí se ustanovení odstavců 133 – 149 obdobně.
151. Ustanovení §1917 – 1924, §2099 – 2101, §2103 – 2117, §2165 – 2172, §2618 a §2629 Občanského zákoníku se neužijí.

ČÁST 17 - POJIŠTĚNÍ

152. Ustanovení této části se užití v případě, že z Rámcové dohody vyplývá, že Zhotovitel je povinen být pojištěn pro případ odpovědnosti za škodu způsobenou při výkonu činnosti.
153. Zhotovitel je povinen mít ode dne zahájení provádění Díla, až do řádného dokončení Díla uzavřeno pojištění v rozsahu uvedeném v Rámcové dohodě.
154. Zhotovitel je povinen předložit Objednateli uzavřenou pojistnou smlouvu nebo odpovídající pojistku v rozsahu uvedeném v Rámcové dohodě, nejpozději však v den zahájení prací na Díle a dále kdykoli v průběhu provádění Díla do 10 dnů ode dne, kdy k tomu byl Objednatel vyzván. V případě změn v pojištění je Zhotovitel povinen bezodkladně tyto změny oznámit Objednateli a předložit dokumenty dokládající tyto změny.
155. Zhotovitel se zavazuje, že všichni poddodavatelé, kteří se budou podílet na provedení Díla, budou nejméně po dobu provádění poddodávky pojištěni pro případ škody způsobené poddodavatelem při výkonu činnosti třetím osobám s limitem pojistného plnění pro 1 pojistnou událost minimálně ve výši odpovídající ceně poddodávky.
156. Porušení jakékoli povinnosti Zhotovitele dle této části je podstatným porušením Dílčí smlouvy a Rámcové dohody.
157. Náklady na pojištění nese Zhotovitel, jsou zahrnuty v Ceně díla.

ČÁST 18 - DUŠEVNÍ VLASTNICTVÍ

158. Zhotovitel je povinen při provádění Díla postupovat tak, aby při provádění Díla ani následným užíváním Díla Objednatel nedošlo k porušení práv duševního vlastnictví. Bude-li v souvislosti s Dílem jakkoliv dotčeno právo k duševnímu vlastnictví, je Zhotovitel povinen upravit veškeré právní vztahy s osobami, kterým taková práva náležejí nebo jež jsou oprávněny je vykonávat, tak, aby zamezil vznášení jakýchkoli oprávněných nároků těchto osob ve vztahu k Objednateli.
159. Zhotovitel tímto poskytuje Objednateli oprávnění k výkonu práva duševního vlastnictví (licenci nebo podlicenci) ke všem plněním poskytnutým Objednateli při provádění Díla, které jsou nebo budou předmětem duševního vlastnictví a ke kterým je oprávněn takové oprávnění poskytnout. Oprávnění Zhotovitel poskytuje
 - 159.1. bezúplatně,
 - 159.2. jako nevýhradní,
 - 159.3. z hlediska časového a územního v rozsahu neomezeném,
 - 159.4. z hlediska věcného rozsahu (způsobu užití) tak, že opravňuje Objednatele ke všem známým způsobům užití,
 - 159.5. bez množstevního omezení.
160. Objednatel není povinen oprávnění využít.
161. Objednatel je oprávněn oprávnění tvořící součást licence nebo podlicence poskytnout nebo též postoupit třetí osobě zcela nebo zčásti.
162. Zhotovitel se zavazuje, že na žádost Objednatele autor nebo autoři autorského díla, jež je součástí nebo příslušenstvím Díla, udělí Objednateli bez zbytečného odkladu bezúplatně právo
 - 162.1. upravit či jinak změnit označení autora,
 - 162.2. autorské dílo nebo jeho název upravit či jinak měnit,
 - 162.3. autorské dílo s jakýmkoliv jiným autorským dílem spojit či zařadit do díla souborného.
163. Žádný výsledek činnosti provedené na základě Rámcové dohody nebo v souvislosti s ní, který je předmětem duševního vlastnictví, není Zhotovitel oprávněn bez předchozího písemného svolení Objednatele užít k jiným účelům, než je provedení Díla, zejména je nesmí poskytnout třetím osobám.

ČÁST 19 - SANKCE

164. Poruší-li Zhotovitel povinnost provést Dílo ve sjednané době, je Zhotovitel povinen uhradit Objednateli smluvní pokutu ve výši 0,5% z Ceny díla za každý den prodlení minimálně však 5.000,- Kč za každý den prodlení.

165. Poruší-li Objednatel povinnost zaplatit Cenu díla ve sjednané době, je povinen uhradit Zhotoviteli zákonný úrok z prodlení ve výši dle právních předpisů.
166. Poruší-li Zhotovitel povinnost odstranit vadu Díla ve sjednané době, je povinen uhradit Objednateli smluvní pokutu ve výši 0,5 % z Ceny díla za každý den prodlení až do odstranění vady, minimálně však 5.000,- Kč za každý den prodlení. Jde-li o vadu, kterou Objednatel označil v reklamaci jako havárii, je Zhotovitel povinen uhradit smluvní pokutu ve dvojnásobné výši.
167. Poruší-li Zhotovitel povinnost nepostoupit žádnou svou pohledávku za Objednatelem vyplývající z Rámcové dohody a/nebo poruší zákaz zřídit zástavní právo k pohledávce, byť by takové postoupení a/nebo zřízení zástavního práva bylo neplatné či neúčinné, je Zhotovitel povinen uhradit Objednateli smluvní pokutu ve výši 20% z nominální hodnoty postoupené a/nebo zastavené pohledávky, včetně hodnoty případného příslušenství ke dni účinnosti postoupení vůči postupníkovi, minimálně však 5.000,- Kč v celkové výši.
168. Pokud bude nutné Dílo dle Dílčí smlouvy provádět během výluk, platí následující podmínky a sankce:

168.1. Překročená výluka je výluka nad rámec výluk uvedených v harmonogramu prací nebo vydanému rozkazu o výluce (ROV) nebo obojímu, ke které dojde nikoliv z viny Objednatele a ke které dojde překročením sjednaného výlukového času o více než 1 hodinu. V případech, kdy je již vydán ROV, je překročení výluky uvažováno a počítáno ve vztahu k již vydanému ROV. Částka, kterou se Zhotovitel zavazuje za překročenou výluku Objednateli uhradit, bude počítána za každou započatou hodinu výluky nad výše uvedený rámec. Jedná se o poskytnutí služby ve smyslu zákona o dani z přidané hodnoty. V případě výluky překročené o méně než 1 hodinu se předchozí věta neuplatní. V případě výluky překročené o více než 1 hodinu se Zhotovitel zavazuje uhradit veškerý překročený čas výluky, a to včetně první započaté hodiny. Pro vyloučení pochybností se sjednává, že za výluku se v rámci výše uvedeného považuje i každá samostatná etapa výluky v ROV. Níže uvedené částky za každou započatou hodinu jsou uvedeny včetně platné sazby DPH.

výluka trakčního vedení traťové koleje	3.000 Kč/ započatá hodina
výluka traťové koleje	5.000 Kč/ započatá hodina
výluka dvou a více traťových kolejí	10.000 Kč/ započatá hodina
výluka staničních kolejí – dopravní	2.000 Kč/ započatá hodina
výluka ostatních kolejí	1.000 Kč/ započatá hodina
výluka zabezpečovacího zařízení	3.000 Kč/započatá hodina

Výše uvedenému zpoplatnění nepodléhá prodloužení výluk nemající vliv na jízdu vlaků dopravce.

- 168.2. Zhotovitel se zavazuje zároveň uhradit (i při překročení výluky o méně než 1 hodinu):
- smluvní pokutu za překročení plánovaného času ukončení výluky mající vliv na vlaky dopravců přímo dotčených překročenou výlukou, požadovanou dopravci po Objednateli ve výši stanovené v Prohlášení o dráze,
 - veškerou škodu či nemajetkovou újmu a účelně vynaložené náklady vzniklé Objednateli, nebo které vůči Objednateli uplatnili dopravci (v osobní i nákladní dopravě a nasazení lokomotiv nezávislé trakce, včetně případného nasazení náhradní autobusové dopravy) či jiné třetí osoby a které vzniknou v souvislosti s překročenou výlukou.
- 168.3. Za překročenou výluku se nepovažuje výluka, která byla pozdě zahájena z důvodu na straně řízení Objednatele, a přitom byl celkový čas výluky dodržen.
- 168.4. Časové prodloužení výluky (o kolik bude překročena a kdy byla hlášena před ukončením výluky) musí být zapsáno a výpravčím potvrzeno v telefonním zápisníku příslušné stanice.
- 168.5. Zhotovitel není povinen hradit platby za překročené výluky, prokáže-li, že ke vzniku těchto překročených výluk došlo vinou na straně Objednatele nebo k překročené výluce vedly:
- zásahy vyšší moci,
 - pokyny Objednatele či stavebního dozoru,

- jiné nepředvídatelné okolnosti, zejména změny během výstavby a potřeba jejich provedení. Za takové okolnosti se nepovažují rozpory mezi projektovou dokumentací a skutečností zjištěnou na místě, které mohly být identifikovány při přípravě na realizaci zakázky.

- 168.6. V případě, že z důvodu vady Díla nebo jeho části, za kterou odpovídá Zhotovitel, bude nutno v průběhu záruční doby za jakost Díla nebo jeho části zavést pomalou jízdu, je Objednatel oprávněn po Zhotoviteli požadovat zaplacení smluvní pokuty ve výši 5.000,- Kč za každý den trvání pomalé jízdy. Zhotovitel se rovněž zavazuje zaplatit smluvní pokutu ve výši 5.000,- Kč za každé snížení rychlosti o každých 10 km/hod oproti rychlosti předpokládané projektem stavby.
- 168.7. V případě, že Zhotovitel nezajistí realizaci prací tak, aby probíhaly maximálně v deklarované výluce (výluky kratší než 36 hodin) Objednatele, je Objednatel oprávněn po Zhotoviteli požadovat zaplacení smluvní pokuty ve výši 0,5% z Ceny Díla/dílčího plnění za každou neodpracovanou hodinu z potvrzené výluky.
- V případě, že Zhotovitel nezajistí realizaci prací tak, aby v případě nepřetržitých výluk trvajících více než 36 hodin, práce probíhaly minimálně 16 hodin denně včetně sobot a nedělí, je Objednatel oprávněn po Zhotoviteli požadovat zaplacení smluvní pokuty ve výši 0,5% z Ceny díla/dílčího plnění za každý takový případ nevyužitého dne. Zhotovitel nebude požadovat zálohy ani žádné jiné platby během provádění díla.
169. Poruší-li Zhotovitel jakékoliv jiné povinnosti vyplývající z Dílčí smlouvy, Rámcové dohody, Obchodních podmínek nebo Veřejnoprávních podkladů, než povinnosti, na které se vztahuje smluvní pokuta dle této části, je Zhotovitel povinen uhradit Objednateli smluvní pokutu ve výši 5% z Ceny díla za každý jednotlivý případ porušení povinnosti, minimálně však 10.000,- Kč za každý jednotlivý případ.
170. Souhrnná výše smluvních pokut dle tohoto článku je maximálně částka představující 100 % Ceny díla.
171. Zaplacení smluvní pokuty nezbavuje Zhotovitele povinnosti splnit dluh smluvní pokutou utvrzený.
172. Objednatel je oprávněn požadovat náhradu škody a nemajetkové újmy způsobené porušením povinnosti, na kterou se vztahuje smluvní pokuta, v plné výši.

ČÁST 20 - OBECNÁ ODPOVĚDNOST ZHOTOVITELE

173. Zhotovitel je povinen po dobu plnění povinností z Rámcové dohody chránit majetek Objednatele i třetích osob před jeho poškozením, znehodnocením, zničením a ztrátou a postupovat tak, aby neomezoval práva osob nad míru nezbytnou k provádění Díla.
174. Způsobí-li Zhotovitel v souvislosti s Dílem nebo porušením svých povinností vyplývajících z Dílčí smlouvy, Rámcové dohody, Obchodních podmínek, Veřejnoprávních podkladů, právních předpisů a příslušných ČSN jakoukoli újmu Objednateli nebo třetím osobám, je povinen nahradit Objednateli škodu a nemajetkovou újmu, včetně případných sankcí udělených Objednateli orgány státní správy, jejichž příčinou bylo porušení smluvních povinností Zhotovitele, a jde-li o újmu způsobenou třetím osobám, je povinen způsobenou újmu na vlastní náklady bezodkladně odčinit.
175. Újmou se pro účely Obchodních podmínek rozumí zejm. jakékoliv poškození, znehodnocení, či znečištění věcí nebo prostor nebo jejich jiná nežádoucí změna a jakékoliv neoprávněné omezení práv Objednatele nebo třetích osob.
176. Zhotovitel odpovídá za jakékoliv porušení svých povinností stanovených Dílčí smlouvou, Rámcovou dohodou, Obchodními podmínkami, Veřejnoprávními podklady, právními předpisy a příslušnými ČSN a je povinen uhradit veškeré pokuty udělené mu příslušnými orgány státní správy v souvislosti s prováděním Díla ze svého, ledaže mu byla pokuta udělena v souvislosti s respektováním příkazu Objednatele, proti kterému uplatnil písemnou výhradu a na jehož splnění Objednatel trval anebo v souvislosti s užitím Objednatelem opatřené věci, na jejíž nevhodnost Objednatele písemně upozornil a Objednatel na jejím užití trval.
177. Povinnosti k náhradě újmy způsobené porušením svých povinností z \dílčí smlouvy, Rámcové dohody, Obchodních podmínek, Veřejnoprávních podkladů, právních předpisů a příslušných ČSN se Zhotovitel vůči Objednateli zproští, prokáže-li, že mu ve splnění povinnosti zabránila mimořádná nepředvídatelná a nepřekonatelná překážka vzniklá nezávisle na jeho vůli.

Překážka vzniklá z osobních poměrů Zhotovitele nebo vzniklá až v době, kdy byl Zhotovitel s plněním povinnosti v prodlení, ani překážka, kterou byl Zhotovitel povinen překonat, jej však povinnosti k náhradě nezproští.

ČÁST 21 - Odstoupení od dílčí smlouvy a rámcové dohody

178. Poruší-li Smluvní strana Dílčí smlouvu nebo Rámcovou dohodu podstatným způsobem, může druhá Smluvní strana písemnou formou od Dílčí smlouvy a současně i od Rámcové dohody odstoupit. Pokud je Smluvní strana oprávněna odstoupit od Dílčí smlouvy, může vždy současně s odstoupením od Dílčí smlouvy jako celku odstoupit i od Rámcové dohody.
179. Podstatné je takové porušení povinnosti, o němž Smluvní strana porušující Dílčí smlouvu nebo Rámcovou dohodu již při uzavření Rámcové dohody věděla nebo musela vědět, že by druhá Smluvní strana Dílčí smlouvu nebo Rámcovou dohodu neuzavřela, pokud by toto porušení předvídala, nebo je-li porušení povinnosti v Dílčí smlouvě, Rámcové dohodě nebo v Obchodních podmínkách jako podstatné označeno; v ostatních případech se má za to, že porušení podstatné není.
180. Podstatným porušením Dílčí smlouvy je též prodlení Zhotovitele a Objednatele s plněním povinností vyplývajících Zhotoviteli a Objednateli z Dílčí smlouvy o více než 30 dní.
181. Objednatel je oprávněn od Dílčí smlouvy odstoupit též
 - 181.1. z důvodů uvedených v části Předání a převzetí Díla (viz ČÁST 12 - Obchodních podmínek),
 - 181.2. nabylo-li právní moci rozhodnutí o nařízení exekuce vůči Zhotoviteli jako povinnému,
 - 181.3. ocitne-li se Zhotovitel ve stavu úpadku nebo hrozícího úpadku,
 - 181.4. jestliže Zhotovitel nebo jeho poddodavatel, nebo z jejich pokynu jakákoliv osoba, nabídne nebo poskytne jakékoliv osobě úplatek nebo jiný majetkový či jiný prospěch za účelem získání neoprávněného prospěchu nebo výhody v souvislosti s Dílem nebo jeho prováděním,
 - 181.5. uvedl-li Zhotovitel v Nabídce informace nebo doklady, které neodpovídají skutečnosti a měly nebo mohly mít vliv na výsledek řízení,
 - 181.6. stanoví-li tak Rámcová dohoda.
182. Smluvní strana může od Dílčí smlouvy odstoupit, pokud z chování druhé Smluvní strany nepochybně vyplyne, že poruší Dílčí smlouvu podstatným způsobem, a nedá-li na výzvu oprávněné Smluvní strany přiměřenou jistotu.
183. Jakmile Smluvní strana oprávněná odstoupit od Rámcové dohody oznámí druhé Smluvní straně, že od Dílčí smlouvy nebo Rámcové dohody odstupuje, nebo že na Dílčí smlouvě/Rámcové dohodě setrvává, nemůže volbu již sama změnit.
184. Zakládá-li prodlení Smluvní strany nepodstatné porušení její povinnosti z Dílčí smlouvy, může druhá Smluvní strana od Dílčí smlouvy odstoupit poté, co prodlévající Smluvní strana svoji povinnost nesplní ani v dodatečně přiměřené lhůtě, kterou jí druhá Smluvní strana poskytla výslovně nebo mlčky.
185. Oznámí-li Smluvní strana Smluvní straně prodlévající, že jí určuje dodatečnou lhůtu k plnění a že jí lhůtu již neprodlouží, platí, že marným uplynutím této lhůty od Dílčí smlouvy odstoupila.
186. Poskytla-li Smluvní strana Smluvní straně prodlévající nepřiměřeně krátkou dodatečnou lhůtu k plnění a odstoupí-li od Rámcové dohody po jejím uplynutí, nastávají účinky odstoupení teprve po marném uplynutí doby, která měla být prodlévající Smluvní straně poskytnuta jako přiměřená. To platí i tehdy, odstoupila-li Smluvní strana od Rámcové dohody, aniž by prodlévající Smluvní straně dodatečnou lhůtu k plnění poskytla.
187. Plnil-li Zhotovitel zčásti, může Smluvní strana od Dílčí smlouvy odstoupit jen ohledně nesplněného zbytku plnění. Nemá-li však částečné plnění pro Objednatele význam, může Objednatel od Dílčí smlouvy odstoupit ohledně celého plnění. Odstoupil-li od nesplněného zbytku plnění Zhotovitel, je Objednatel oprávněn odstoupit od splněné části Dílčí smlouvy, nemá-li částečné plnění pro Objednatele význam.
188. Zavazuje-li Dílčí smlouva Zhotovitele k opakované činnosti nebo k postupnému dílčímu plnění, může Objednatel od Dílčí smlouvy odstoupit jen s účinky do budoucna. To neplatí, nemají-li již přijatá dílčí plnění sama o sobě pro Objednatele význam.

189. Smluvní strany se dohodly, že dojde-li k odstoupení od Dílčí smlouvy jen ohledně nesplněného zbytku plnění, užití se na splněnou část plnění obdobně všechna ustanovení Dílčí smlouvy, Rámcové dohody a Obchodních podmínek týkající se předání a převzetí Díla, přičemž přejímací řízení Smluvní strany zahájí nejpozději do 3 pracovních dnů ode dne odstoupení od Rámcové dohody, a dále všechna ustanovení Dílčí smlouvy, Rámcové dohody a Obchodních podmínek o právech a povinnostech Smluvních stran, které jsou Smluvní strany povinny plnit v době ode dne převzetí Díla Objednatelem, tedy zejm. ustanovení o vadách Díla.
190. Ustanovení §1977, §2002 - 2003 Občanského zákoníku se neužijí.

ČÁST 22 - OSTATNÍ UJEDNÁNÍ

Částečné plnění

191. Ustanovení Dílčí smlouvy, Rámcové dohody a Obchodních podmínek platí obdobně též pro části Díla, provádí-li Zhotovitel Dílo v souladu se Rámcovou dohodou po částech, není-li uvedeno jinak.

Postoupení, započtení

192. Zhotovitel není oprávněn postoupit žádnou svou pohledávku za Objednatelem vyplývající z Dílčí smlouvy nebo Rámcové dohody nebo vzniklou v souvislosti s Dílčí smlouvou nebo Rámcovou dohodou.
193. K pohledávce za Objednatelem vyplývající Dílčí smlouvy nebo Rámcové dohody nebo vzniklé v souvislosti s Dílčí smlouvou nebo Rámcovou dohodou nesmí být zřízeno zástavní právo.
194. Zhotovitel není oprávněn provést jednostranné započtení žádné své pohledávky za Objednatelem vyplývající z Dílčí smlouvy nebo Rámcové dohody nebo vzniklé v souvislosti s Dílčí smlouvou nebo Rámcovou dohodou na jakoukoliv pohledávku Objednatele za Zhotovitelem.
195. Objednatel je oprávněn provést jednostranné započtení jakékoliv své splatné i nesplatné pohledávky za Zhotovitelem vyplývající z Dílčí smlouvy nebo Rámcové dohody nebo vzniklé v souvislosti s Dílčí smlouvou nebo Rámcovou dohodou (zejm. smluvní pokutu) na jakoukoliv splatnou či nesplatnou pohledávku Zhotovitele za Objednatelem.

Mlčenlivost

196. Zhotovitel je povinen zachovávat mlčenlivost o všech skutečnostech a informacích, které jsou obsažené v Dílčí smlouvě a Rámcové dohodě a dále o všech skutečnostech a informacích, které mu byly v souvislosti se Rámcovou dohodou, Dílčí smlouvou nebo jejím plněním jakkoliv zpřístupněny, předány či sděleny, nebo o nichž se jakkoliv dozvěděl, vyjma těch, které jsou v okamžiku, kdy se s nimi Zhotovitel seznámil, prokazatelně veřejně přístupné, nebo těch, které se bez zavinění Zhotovitele veřejně přístupnými stanou. Zhotovitel nesmí takové skutečnosti a informace použít v rozporu s jejich účelem, nesmí je použít ve prospěch svůj nebo třetích osob a nesmí je použít ani v neprospěch Objednatele. Povinnosti dle tohoto odstavce je Zhotovitel povinen zachovávat i po zániku závazku z Rámcové dohody a Dílčí smlouvy, vyjma případů, kdy se takové skutečnosti a informace stanou prokazatelně veřejně přístupné bez zavinění Zhotovitele. Povinnosti dle tohoto odstavce se nevztahují na případy, kdy je Zhotovitel povinen zveřejnit takové skutečnosti nebo informace na základě povinnosti uložené mu právním předpisem nebo rozhodnutím orgánu veřejné moci.

Kontrola

197. Zhotovitel si je vědom, že je ve smyslu §2 písm. e) zákona č. 320/2001 Sb., o finanční kontrole ve veřejné správě a o změně některých zákonů, ve znění pozdějších předpisů, povinen spolupůsobit při výkonu finanční kontroly a zavazuje se finanční kontrolu strpět.
198. Je-li Dílo z jakékoliv části financováno z prostředků Evropské unie, je Zhotovitel povinen
- 198.1. strpět veškeré kontroly vyplývající z režimu financování Díla z prostředků Evropské unie,
- 198.2. poskytnout při takových kontrolách veškerou nezbytnou součinnost,
- 198.3. archivovat veškerou dokumentaci týkající se Rámcové dohody po dobu stanovenou pravidly, jimiž se řídí financování Díla z prostředků Evropské unie.

Jazyk

199. Ve všech záležitostech souvisejících se Dílčí smlouvou nebo Rámcovou dohodou budou zástupci Smluvních stran komunikovat v českém jazyce. Všichni zástupci musí plyně česky mluvit.

ovládat. Jestliže český jazyk plynně neovládají, jsou povinni na náklady své Smluvní strany zajistit, aby byl po celou dobu vzájemné osobní komunikace k dispozici kvalifikovaný tlumočnick.

Forma, označení času

- 200. Písemnou formou (podobou) se rozumí listina podepsaná oprávněnou osobou Smluvní strany nebo email podepsaný zaručeným elektronickým podpisem oprávněné osoby Smluvní strany.
- 201. Je-li v Dílčí smlouvě, Rámcové dohodě nebo Obchodních podmínkách uvedena lhůta nebo doba počítané podle dnů, měsíců nebo let, rozumí se tím vždy kalendářní den, měsíc nebo rok, není-li uvedeno jinak.

Reference

- 202. Zhotovitel je oprávněn uvádět Dílo a jméno Objednatele jako referenci na svou činnost pouze s předchozím písemným souhlasem Objednatele.

Salvatorní klauzule

- 203. Je-li nebo stane-li se některé oddělitelné ustanovení Dílčí smlouvy, Rámcové dohody nebo Obchodních podmínek neplatné, neúčinné či nevymahatelné, nedotýká se tato skutečnost ostatních ustanovení. Smluvní strany se zavazují nahradit takové ustanovení jiným ustanovením, které svým obsahem a smyslem bude nejvíce odpovídat obsahu a smyslu ustanovení nahrazovaného.

Příloha č. 2 Rámcové dohody

Specifikace předmětu dílčích smluv

Výměny měřidel u OŘ Ústí nad Labem 2025 - 2029

Předmět veřejné zakázky

Předmětem veřejné zakázky „**Výměny měřidel u OŘ Ústí nad Labem 2025 - 2029**“ je provádění souvisejících činností na majetku ve správě Správy pozemních staveb (dále SPS) Oblastního ředitelství Ústí nad Labem dle platné legislativy. Konkrétní požadavky SPS budou specifikovány v dílčích objednávkách dle aktuální potřeby.

SŽ vzniká nutnost zajištění jednotného systému sběru údajů z měřičů spotřeby energií (voda, plyn, teplo). Pro sběr dat z jednotlivých měřidel bude použita sběrnice M-bus z níž budou data vyčítána prostřednictvím typizovaného LTE modemu (dodávka SŽ) nebo v kombinaci s opakovačem či převodníkem (dodávka SŽ) jež také zajistí převod informací na stanovený protokol, definovaný formát a jejich následný přenos do aplikace ReadEn VPT (dodávka SŽ).

Nežádoucí varianta pro sběr dat je instalace pulsních měřidel a řešení sběru dat přes bezdrátový M-bus.

Při projektování je nutné zohlednit délku M-bus sběrnice a počet připojených měřidel s ohledem na jejich napájení a správnou komunikaci s LTE modemem.

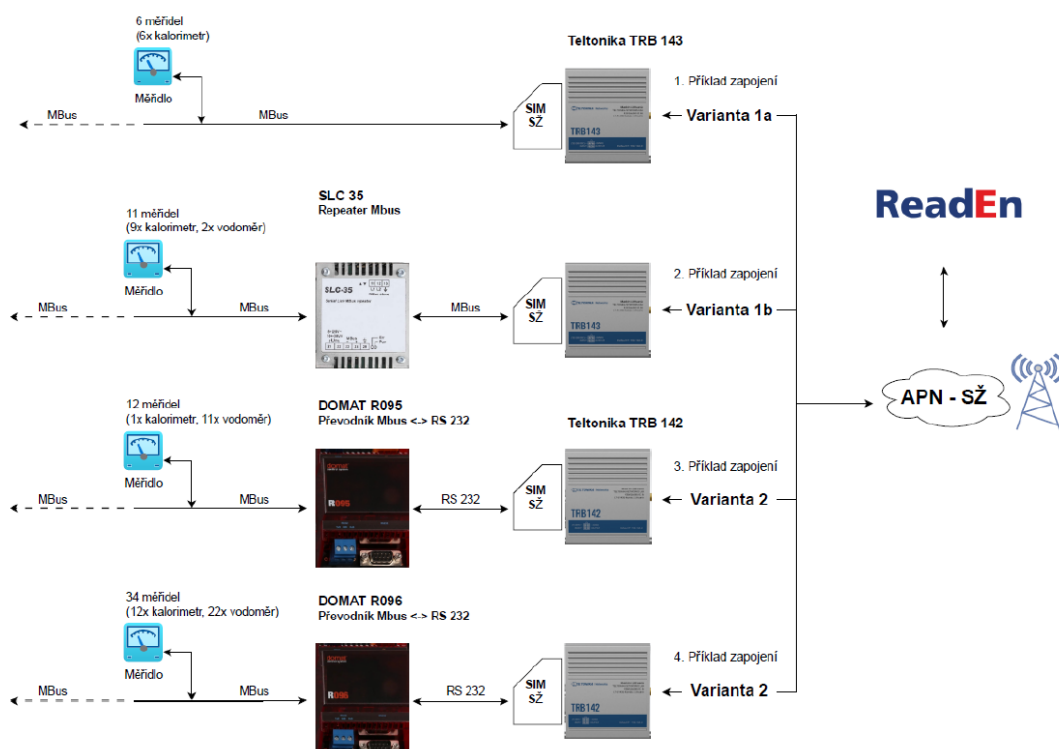
V rámci projektu bude umístěn samostatný rozvaděč pro potřeby měření energií s tím, že zde bude zakončena M-bus sběrnice zapojených měřidel. Jelikož je preferovaný způsob přenosu dat do systému ReadEn VPT prostřednictvím mobilní sítě, musí být rozvaděč umístěn na takovém místě, aby zde byl stabilní signál mobilních operátorů.

Velikost rozvaděče bude navržena tak, aby bylo možné s dostatečnou rezervou implementovat zařízení, nezbytná pro zajištění přenosu dat z vlastních měřidel do měřicí ústředny ReadEn VPT:

- Opakovač (M-bus) nebo převodník (Ethernet/M-bus, popřípadě RS232/M-bus) s možností připojení všech měřidel (voda, plyn, teplo, chlad) umístěných v rámci objektu.
- Odpovídající napájecí zdroj pro opakovač nebo převodník.
- Zásuvka na DIN listu (napájení pro LTE modem) – bude samostatně jištěna.
- Prostor pro umístění LTE modemu (na DIN lištu) – modem se vstupně-vstupním rozhraním Ethernet, R232 nebo M-bus.
- V rozvaděči zůstane 10 - ti modulová rezerva.
- Odpovídající volba jisticích prvků.

Pro potřeby energetického managementu je nutné zajistit instalaci venkovního M-bus čidla (teploměru) pro sběr dat o venkovní teplotě, který bude zapojen obdobně jako kalorimetry nebo vodoměry.

Příklady realizovaných řešení



Měřidla veškerých veličin, repeatery, převodníky, modemy a SIM karty budou dodány ze strany objednatele (Správy železnic).

Způsob objednávání a zpracování nabídek

Realizace jednotlivých prací je možná pouze po uzavření dílčí smlouvy (objednávky) její akceptací. Po výzvě objednavatele provede zhotovitel do 7 pracovních dnů zaměření stavu, následně zpracuje cenovou nabídku dle vysoutěžených položek. Objednavatel vyhotoví objednávku s termínem realizace. Termín dokončení prací, který bude stanoven v dílčí smlouvě, se může v odůvodněných případech změnit, a to pouze po písemném souhlasu objednavatele formou dodatku k dílčí objednávce. Za stranu objednavatele bude věcně odsouhlasení výkonů zajišťovat pověřený pracovník SPS OŘ Ústí nad Labem.

REKAPITULACE ZAKÁZKY

Kód: 2024_015

Zakázka: **Výměny měřidel u OŘ Ústí nad Labem**

KSO:

Místo:

CC-CZ:

Datum: 26. 11. 2024

Zadavatel:

Správa železnic, státní organizace

IČ: 70994234

DIČ: CZ70994234

Uchazeč:

Golem I. spol. s r. o.

IČ: 25005499

DIČ: CZ25005499

Projektant:

IČ:

DIČ:

Zpracovatel:

Správa železnic, státní organizace

IČ: 70994234

DIČ: CZ70994234

Poznámka:

Soupis prací je sestaven s využitím Cenové soustavy ÚRS. Položky, které pochází z této cenové soustavy, jsou ve sloupci 'Cenová soustava' označeny popisem 'CS ÚRS' a úrovní příslušného kalendářního pololetí. Veškeré další informace vymežující popis a podmínky použití těchto položek z Cenové soustavy, které nejsou uvedeny přímo v soupisu prací, jsou neomezeně dálkově k dispozici na webu podmínky.urs.cz.

Cena bez DPH

6 942 734,33

	Sazba daně	Základ daně	Výše daně
DPH základní	21,00%	6 942 734,33	1 457 974,21
DPH snížená	12,00%	0,00	0,00

Cena s DPH

v

CZK

8 400 708,54

REKAPITULACE OBJEKTŮ ZAKÁZKY A SOUPISŮ PRACÍ

Kód: 2024_015

Zakázka: Výměny měřidel u OR Ůstí nad Labem

Místo: Datum: 26. 11. 2024

Zadavatel: Správa železnic, státní organizace Projektant: Správa železnic, státní organizace

Uchazeč: Golem I. spol. s r. o. Zpracovatel: Správa železnic, státní organizace

Kód	Popis	Cena bez DPH [CZK]	Cena s DPH [CZK]	Typ
-----	-------	--------------------	------------------	-----

Náklady zakázky celkem

6 942 734,33

8 400 708,54

PS01	Voda - výměny měřidel	789 907,94	955 788,61	STA
PS02	Teplo - výměny měřidel	104 713,94	126 703,87	STA
PS03	Plyn - výměny měřidel	36 363,24	43 999,52	STA
PS04	Slaboproud, silnoproud	5 859 749,21	7 090 296,54	STA
VRN	Doprava	152 000,00	183 920,00	STA

KRYCÍ LIST SOUPISU PRACÍ

Zakázka:
Výměny měřidel u OŘ Ústí nad Labem

Objekt:
PS01 - Voda - výměny měřidel

KSO:
Místo:

Zadavatel:
Správa železnic, státní organizace

Uchazeč:
Golem I. spol. s r. o.

Projektant:

Zpracovatel:
Správa železnic, státní organizace

Poznámka:

CC-CZ:
Datum: 26. 11. 2024

IČ: 70994234
DIČ: CZ70994234

IČ: 25005499
DIČ: CZ25005499

IČ:
DIČ:

IČ: 70994234
DIČ: CZ70994234

Cena bez DPH				0,00
---------------------	--	--	--	-------------

	Základ daně	Sazba daně	Výše daně
DPH základní	0,00	21,00%	0,00
snížená	0,00	12,00%	0,00

Cena s DPH	v	CZK	0,00
-------------------	----------	------------	-------------

REKAPITULACE ČLENĚNÍ SOUPISU PRACÍ

Zakázka: Výměny měřidel u OŘ Ústí nad Labem

Objekt: **PS01 - Voda - výměny měřidel**

Místo:
Zadavatel: Správa železnic, státní organizace
Uchazeč: Golem I. spol. s r. o.

Datum: 26. 11. 2024
Projektant:
Zpracovatel: Správa železnic,
státní organizace

Kód dílu - Popis

Cena celkem [CZK]

Náklady zakázky celkem	0,00
PSV - Práce a dodávky PSV	0,00
722 - Zdravotechnika - vnitřní vodovod	0,00
HZS - Hodinové zúčtovací sazby	0,00

SOUPIS PRACÍ

Zakázka:

Výměny měřidel u OŘ Ústí nad Labem

Objekt:

PS01 - Voda - výměny měřidel

Místo:

Datum: 26. 11. 2024

Zadavatel: Správa železnic, státní organizace

Projektant:

Uchazeč: Golem I. spol. s r. o.

Zpracovatel: Správa železnic,
státní organizace

PČ	Typ	Kód	Popis	MJ	Množství	J.cena [CZK]	Cena celkem [CZK]	Cenová soustava
----	-----	-----	-------	----	----------	--------------	-------------------	-----------------

Náklady soupisu celkem

0,00

D PSV Práce a dodávky PSV

0,00

D 722 Zdravotechnika - vnitřní vodovod

0,00

1	K	722130913	Potrubí pozinkované závitové přezání ocelové trubky DN do 25	kus	15,000		0,00	CS ÚRS 2024 02
PP Opravy vodovodního potrubí z ocelových trubek pozinkovaných závitových přezání ocelové trubky do DN 25								
Online PSC https://podminky.urs.cz/item/CS_URS_2024_02/722130913								
2	K	722131902	Potrubí pozinkované závitové mezikus s dlouhým závitem G 3/4	soubor	10,000		0,00	CS ÚRS 2024 02
PP Opravy vodovodního potrubí z ocelových trubek pozinkovaných závitových mezikus do závitového potrubí s dlouhým závitem G 3/4								
Online PSC https://podminky.urs.cz/item/CS_URS_2024_02/722131902								
3	K	722131903	Potrubí pozinkované závitové mezikus s dlouhým závitem G 1	soubor	5,000		0,00	CS ÚRS 2024 02
PP Opravy vodovodního potrubí z ocelových trubek pozinkovaných závitových mezikus do závitového potrubí s dlouhým závitem G 1								
Online PSC https://podminky.urs.cz/item/CS_URS_2024_02/722131903								
4	K	722131904	Potrubí pozinkované závitové mezikus s dlouhým závitem G 5/4	soubor	5,000		0,00	CS ÚRS 2024 02
PP Opravy vodovodního potrubí z ocelových trubek pozinkovaných závitových mezikus do závitového potrubí s dlouhým závitem G 5/4								
Online PSC https://podminky.urs.cz/item/CS_URS_2024_02/722131904								
5	K	722131905	Potrubí pozinkované závitové mezikus s dlouhým závitem G 6/4	soubor	2,000		0,00	CS ÚRS 2024 02
PP Opravy vodovodního potrubí z ocelových trubek pozinkovaných závitových mezikus do závitového potrubí s dlouhým závitem G 6/4								
Online PSC https://podminky.urs.cz/item/CS_URS_2024_02/722131905								
6	K	722131921	Potrubí pozinkované závitové zpětná montáž DN 15	m	15,000		0,00	CS ÚRS 2024 02
PP Opravy vodovodního potrubí z ocelových trubek pozinkovaných závitových zpětná montáž závitového potrubí DN 15								
Online PSC https://podminky.urs.cz/item/CS_URS_2024_02/722131921								
7	K	722131922	Potrubí pozinkované závitové zpětná montáž DN 20	m	5,000		0,00	CS ÚRS 2024 02
PP Opravy vodovodního potrubí z ocelových trubek pozinkovaných závitových zpětná montáž závitového potrubí DN 20								
Online PSC https://podminky.urs.cz/item/CS_URS_2024_02/722131922								
8	K	722131931	Potrubí pozinkované závitové propojení potrubí DN 15	kus	25,000		0,00	CS ÚRS 2024 02
PP Opravy vodovodního potrubí z ocelových trubek pozinkovaných závitových propojení dosavadního potrubí DN 15								
Online PSC https://podminky.urs.cz/item/CS_URS_2024_02/722131931								
9	K	722131932	Potrubí pozinkované závitové propojení potrubí DN 20	kus	15,000		0,00	CS ÚRS 2024 02
PP Opravy vodovodního potrubí z ocelových trubek pozinkovaných závitových propojení dosavadního potrubí DN 20								
Online PSC https://podminky.urs.cz/item/CS_URS_2024_02/722131932								
10	K	722170942	Oprava potrubí PE spojka Gebo BI nátrubkové G 1/2	kus	15,000		0,00	CS ÚRS 2024 02
PP Oprava vodovodního potrubí z plastových trub spojky pro trubky nátrubkové G 1/2								
Online PSC https://podminky.urs.cz/item/CS_URS_2024_02/722170942								
11	K	722170943	Oprava potrubí PE spojka Gebo BI nátrubkové G 3/4	kus	25,000		0,00	CS ÚRS 2024 02
PP Oprava vodovodního potrubí z plastových trub spojky pro trubky nátrubkové G 3/4								
Online PSC https://podminky.urs.cz/item/CS_URS_2024_02/722170943								

PČ	Typ	Kód	Popis	MJ	Množství	J.cena [CZK]	Cena celkem [CZK]	Cenová soustava
12	K	722170944	Oprava potrubí PE spojka Gebo BI nátrubkové G 1	kus	15,000		0,00	CS ÚRS 2024 02
	PP		Oprava vodovodního potrubí z plastových trub spojky pro trubky nátrubkové G 1					
	Online PSC		https://podminky.urs.cz/item/CS_URS_2024_02/722170944					
13	K	722170945	Oprava potrubí PE spojka Gebo BI nátrubkové G 5/4	kus	10,000		0,00	CS ÚRS 2024 02
	PP		Oprava vodovodního potrubí z plastových trub spojky pro trubky nátrubkové G 5/4					
	Online PSC		https://podminky.urs.cz/item/CS_URS_2024_02/722170945					
14	K	722171911	Potrubí plastové odříznutí trubky D do 16 mm	kus	25,000		0,00	CS ÚRS 2024 02
	PP		Odříznutí trubky nebo tvarovky u rozvodů vody z plastů D do 16 mm					
	Online PSC		https://podminky.urs.cz/item/CS_URS_2024_02/722171911					
15	K	722171912	Potrubí plastové odříznutí trubky D přes 16 do 20 mm	kus	15,000		0,00	CS ÚRS 2024 02
	PP		Odříznutí trubky nebo tvarovky u rozvodů vody z plastů D přes 16 do 20 mm					
	Online PSC		https://podminky.urs.cz/item/CS_URS_2024_02/722171912					
16	K	722171913	Potrubí plastové odříznutí trubky D přes 20 do 25 mm	kus	10,000		0,00	CS ÚRS 2024 02
	PP		Odříznutí trubky nebo tvarovky u rozvodů vody z plastů D přes 20 do 25 mm					
	Online PSC		https://podminky.urs.cz/item/CS_URS_2024_02/722171913					
17	K	722171931	Potrubí plastové výměna trub nebo tvarovek D do 16 mm	kus	25,000		0,00	CS ÚRS 2024 02
	PP		Výměna trubky, tvarovky, vsazení odbočky na rozvodech vody z plastů D do 16 mm					
	Online PSC		https://podminky.urs.cz/item/CS_URS_2024_02/722171931					
18	M	28615130	trubka vodovodní tlaková PPR řada PN 16 D 16mm	m	25,750		0,00	CS ÚRS 2024 02
	PP		trubka vodovodní tlaková PPR řada PN 16 D 16mm					
	VV		25*1,03 'Přepočtené koeficientem množství		25,750			
19	K	722171932	Potrubí plastové výměna trub nebo tvarovek D přes 16 do 20 mm	kus	15,000		0,00	CS ÚRS 2024 02
	PP		Výměna trubky, tvarovky, vsazení odbočky na rozvodech vody z plastů D přes 16 do 20 mm					
	Online PSC		https://podminky.urs.cz/item/CS_URS_2024_02/722171932					
20	M	28615133	trubka vodovodní tlaková PPR řada PN 16 D 20mm	m	15,450		0,00	CS ÚRS 2024 02
	PP		trubka vodovodní tlaková PPR řada PN 16 D 20mm					
	VV		15*1,03 'Přepočtené koeficientem množství		15,450			
21	K	722171933	Potrubí plastové výměna trub nebo tvarovek D přes 20 do 25 mm	kus	10,000		0,00	CS ÚRS 2024 02
	PP		Výměna trubky, tvarovky, vsazení odbočky na rozvodech vody z plastů D přes 20 do 25 mm					
	Online PSC		https://podminky.urs.cz/item/CS_URS_2024_02/722171933					
22	M	28615135	trubka vodovodní tlaková PPR řada PN 16 D 25mm	m	10,300		0,00	CS ÚRS 2024 02
	PP		trubka vodovodní tlaková PPR řada PN 16 D 25mm					
	VV		10*1,03 'Přepočtené koeficientem množství		10,300			
23	K	722173911	Potrubí plastové spoje svar polyfuze D do 16 mm	kus	25,000		0,00	CS ÚRS 2024 02
	PP		Spoje rozvodů vody z plastů svary polyfuzí D do 16 mm					
	Online PSC		https://podminky.urs.cz/item/CS_URS_2024_02/722173911					
24	K	722173912	Potrubí plastové spoje svar polyfuze D přes 16 do 20 mm	kus	15,000		0,00	CS ÚRS 2024 02
	PP		Spoje rozvodů vody z plastů svary polyfuzí D přes 16 do 20 mm					
	Online PSC		https://podminky.urs.cz/item/CS_URS_2024_02/722173912					
25	K	722173913	Potrubí plastové spoje svar polyfuze D přes 20 do 25 mm	kus	10,000		0,00	CS ÚRS 2024 02
	PP		Spoje rozvodů vody z plastů svary polyfuzí D přes 20 do 25 mm					
	Online PSC		https://podminky.urs.cz/item/CS_URS_2024_02/722173913					
26	K	722190901	Uzavření nebo otevření vodovodního potrubí při opravách	kus	1,000		0,00	CS ÚRS 2024 02
	PP		Opravy ostatní uzavření nebo otevření vodovodního potrubí při opravách včetně vypuštění a napuštění					
	Online PSC		https://podminky.urs.cz/item/CS_URS_2024_02/722190901					
27	K	722260811	Demontáž vodoměrů závitových G 1/2	kus	5,000		0,00	CS ÚRS 2024 02
	PP		Demontáž vodoměrů závitových G 1/2					
	Online PSC		https://podminky.urs.cz/item/CS_URS_2024_02/722260811					
28	K	722260812	Demontáž vodoměrů závitových G 3/4	kus	10,000		0,00	CS ÚRS 2024 02
	PP		Demontáž vodoměrů závitových G 3/4					
	Online PSC		https://podminky.urs.cz/item/CS_URS_2024_02/722260812					

PČ	Typ	Kód	Popis	MJ	Množství	J.cena [CZK]	Cena celkem [CZK]	Cenová soustava
29	K	722260813	Demontáž vodoměrů závitových G 1	kus	5,000		0,00	CS ÚRS 2024 02
		PP	Demontáž vodoměrů závitových G 1					
		Online PSC	https://podminky.urs.cz/item/CS_URS_2024_02/722260813					
30	K	722260814	Demontáž vodoměrů závitových G 5/4	kus	5,000		0,00	CS ÚRS 2024 02
		PP	Demontáž vodoměrů závitových G 5/4					
		Online PSC	https://podminky.urs.cz/item/CS_URS_2024_02/722260814					
31	K	722261902	Výměna přírubových vodoměrů DN do 50	kus	10,000		0,00	CS ÚRS 2024 02
		PP	Oprava vodoměrů výměna vodoměrů přírubových DN 50					
		Online PSC	https://podminky.urs.cz/item/CS_URS_2024_02/722261902					
32	K	722261921	Výměna závitových vodoměrů G 1/2	kus	200,000		0,00	CS ÚRS 2024 02
		PP	Oprava vodoměrů výměna vodoměrů závitových G 1/2					
		Online PSC	https://podminky.urs.cz/item/CS_URS_2024_02/722261921					
33	K	722261922	Výměna závitových vodoměrů G 3/4	kus	500,000		0,00	CS ÚRS 2024 02
		PP	Oprava vodoměrů výměna vodoměrů závitových G 3/4					
		Online PSC	https://podminky.urs.cz/item/CS_URS_2024_02/722261922					
34	K	722261923	Výměna závitových vodoměrů G 1	kus	5,000		0,00	CS ÚRS 2024 02
		PP	Oprava vodoměrů výměna vodoměrů závitových G 1					
		Online PSC	https://podminky.urs.cz/item/CS_URS_2024_02/722261923					
35	K	722261924	Výměna závitových vodoměrů G 6/4	kus	2,000		0,00	CS ÚRS 2024 02
		PP	Oprava vodoměrů výměna vodoměrů závitových G 6/4					
		Online PSC	https://podminky.urs.cz/item/CS_URS_2024_02/722261924					
36	K	998722111	Přesun hmot tonážní pro vnitřní vodovod s omezením mechanizace v objektech v do 6 m	t	0,565		0,00	CS ÚRS 2024 02
		PP	Přesun hmot pro vnitřní vodovod stanovený z hmotnosti přesunovaného materiálu vodorovná dopravní vzdálenost do 50 m s omezením mechanizace v objektech výšky do 6 m					
		Online PSC	https://podminky.urs.cz/item/CS_URS_2024_02/998722111					
37	K	998722112	Přesun hmot tonážní pro vnitřní vodovod s omezením mechanizace v objektech v přes 6 do 12 m	t	0,565		0,00	CS ÚRS 2024 02
		PP	Přesun hmot pro vnitřní vodovod stanovený z hmotnosti přesunovaného materiálu vodorovná dopravní vzdálenost do 50 m s omezením mechanizace v objektech výšky přes 6 do 12 m					
		Online PSC	https://podminky.urs.cz/item/CS_URS_2024_02/998722112					
38	K	998722113	Přesun hmot tonážní pro vnitřní vodovod s omezením mechanizace v objektech v přes 12 do 24 m	t	0,565		0,00	CS ÚRS 2024 02
		PP	Přesun hmot pro vnitřní vodovod stanovený z hmotnosti přesunovaného materiálu vodorovná dopravní vzdálenost do 50 m s omezením mechanizace v objektech výšky přes 12 do 24 m					
		Online PSC	https://podminky.urs.cz/item/CS_URS_2024_02/998722113					
	D	HZS	Hodinové zúčtovací sazby				0,00	
39	K	HZS2211	Hodinová zúčtovací sazba instalatér	hod	760,000		0,00	CS ÚRS 2024 02
		PP	Hodinové zúčtovací sazby profesí PSV provádění stavebních instalací instalatér					
		Online PSC	https://podminky.urs.cz/item/CS_URS_2024_02/HZS2211					

KRYCÍ LIST SOUPISU PRACÍ

Zakázka:
Výměny měřidel u OŘ Ústí nad Labem

Objekt:
PS02 - Teplo - výměny měřidel

KSO:
Místo:

Zadavatel:
Správa železnic, státní organizace

CC-CZ:
Datum: 26. 11. 2024

Uchazeč:
Golem I. spol. s r. o.

IČ: 70994234
DIČ: CZ70994234

Projektant:

IČ: 25005499
DIČ: CZ25005499

Zpracovatel:
Správa železnic, státní organizace

IČ:
DIČ:

IČ: 70994234
DIČ: CZ70994234

Poznámka:

Cena bez DPH				0,00
---------------------	--	--	--	-------------

	Základ daně	Sazba daně	Výše daně
DPH základní	0,00	21,00%	0,00
snížená	0,00	12,00%	0,00

Cena s DPH	v	CZK	0,00
-------------------	----------	------------	-------------

REKAPITULACE ČLENĚNÍ SOUPISU PRACÍ

Zakázka: Výměny měřidel u OŘ Ústí nad Labem

Objekt: **PS02 - Teplo - výměny měřidel**

Místo:

Zadavatel: Správa železnic, státní organizace

Uchazeč: Golem I. spol. s r. o.

Datum: 26. 11. 2024

Projektant:

Zpracovatel: Správa železnic,
státní organizace

Kód dílu - Popis

Cena celkem [CZK]

Náklady zakázky celkem

0,00

PSV - Práce a dodávky PSV

0,00

733 - Ústřední vytápění - rozvodné potrubí

0,00

734 - Ústřední vytápění - armatury

0,00

HZS - Hodinové zúčtovací sazby

0,00

SOUPIS PRACÍ

Zakázka:

Výměny měřidel u OŘ Ústí nad Labem

Objekt:

PS02 - Teplo - výměny měřidel

Místo:

Datum: 26. 11. 2024

Zadavatel:

Správa železnic, státní organizace

Projektant:

Uchazeč:

Golem I. spol. s r. o.

Zpracovatel:

Správa železnic,
státní organizace

PČ	Typ	Kód	Popis	MJ	Množství	J.cena [CZK]	Cena celkem [CZK]	Cenová soustava
----	-----	-----	-------	----	----------	--------------	-------------------	-----------------

Náklady soupisu celkem

0,00

D PSV Práce a dodávky PSV

0,00

D 733 Ústřední vytápění - rozvodné potrubí

0,00

1	K	733291902	Propojení potrubí měděného při opravě D 15x1 mm	kus	5,000	0,00	0,00	CS ÚRS 2024 02
---	---	-----------	---	-----	-------	------	------	----------------

PP Opravy rozvodů potrubí z trubek měděných propojení potrubí Ø 15/1
Online PSC https://podminky.urs.cz/item/CS_URS_2024_02/733291902

2	K	733291903	Propojení potrubí měděného při opravě D 18x1 mm	kus	10,000	0,00	0,00	CS ÚRS 2024 02
---	---	-----------	---	-----	--------	------	------	----------------

PP Opravy rozvodů potrubí z trubek měděných propojení potrubí Ø 18/1
Online PSC https://podminky.urs.cz/item/CS_URS_2024_02/733291903

3	K	733291904	Propojení potrubí měděného při opravě D 22x1,5 mm	kus	10,000	0,00	0,00	CS ÚRS 2024 02
---	---	-----------	---	-----	--------	------	------	----------------

PP Opravy rozvodů potrubí z trubek měděných propojení potrubí Ø 22/1,5
Online PSC https://podminky.urs.cz/item/CS_URS_2024_02/733291904

4	K	733291905	Propojení potrubí měděného při opravě D 28x1,5 mm	kus	5,000	0,00	0,00	CS ÚRS 2024 02
---	---	-----------	---	-----	-------	------	------	----------------

PP Opravy rozvodů potrubí z trubek měděných propojení potrubí Ø 28/1,5
Online PSC https://podminky.urs.cz/item/CS_URS_2024_02/733291905

D 734 Ústřední vytápění - armatury

0,00

5	K	734100811	Demontáž armatur přírubové se dvěma přírubami DN do 50	kus	5,000	0,00	0,00	CS ÚRS 2024 02
---	---	-----------	--	-----	-------	------	------	----------------

PP Demontáž armatur přírubových se dvěma přírubami do DN 50
Online PSC https://podminky.urs.cz/item/CS_URS_2024_02/734100811

6	K	734190814	Rozpojení přírubového spoje DN do 50	kus	5,000	0,00	0,00	CS ÚRS 2024 02
---	---	-----------	--------------------------------------	-----	-------	------	------	----------------

PP Demontáž přírub rozpojení přírubového spoje do DN 50
Online PSC https://podminky.urs.cz/item/CS_URS_2024_02/734190814

7	K	734190914	Výměna těsnění pod hlavou armatury přírubové	kus	5,000	0,00	0,00	CS ÚRS 2024 02
---	---	-----------	--	-----	-------	------	------	----------------

PP Opravy armatur přírubových výměna těsnění pod hlavou
Online PSC https://podminky.urs.cz/item/CS_URS_2024_02/734190914

8	K	734191941	Zpětná montáž armatury přírubové se dvěma přírubami bez navažení protipřírub DN 15	kus	5,000	0,00	0,00	CS ÚRS 2024 02
---	---	-----------	--	-----	-------	------	------	----------------

PP Opravy armatur přírubových zpětná montáž armatur bez navažení protipřírub se dvěma přírubami DN 15
Online PSC https://podminky.urs.cz/item/CS_URS_2024_02/734191941

9	K	734191942	Zpětná montáž armatury přírubové se dvěma přírubami bez navažení protipřírub DN 25	kus	10,000	0,00	0,00	CS ÚRS 2024 02
---	---	-----------	--	-----	--------	------	------	----------------

PP Opravy armatur přírubových zpětná montáž armatur bez navažení protipřírub se dvěma přírubami DN 25
Online PSC https://podminky.urs.cz/item/CS_URS_2024_02/734191942

10	K	734191943	Zpětná montáž armatury přírubové se dvěma přírubami bez navažení protipřírub DN 40	kus	5,000	0,00	0,00	CS ÚRS 2024 02
----	---	-----------	--	-----	-------	------	------	----------------

PP Opravy armatur přírubových zpětná montáž armatur bez navažení protipřírub se dvěma přírubami DN 40
Online PSC https://podminky.urs.cz/item/CS_URS_2024_02/734191943

11	K	734200821	Demontáž armatury závitové se dvěma závitů přes G 1/2 do G 1/2	kus	5,000	0,00	0,00	CS ÚRS 2024 02
----	---	-----------	--	-----	-------	------	------	----------------

PČ	Typ	Kód	Popis	MJ	Množství	J.cena [CZK]	Cena celkem [CZK]	Cenová soustava
			PP Online PSC Demontáž armatur závitových se dvěma závitů do G 1/2 https://podminky.urs.cz/item/CS_URS_2024_02/734200821					
12	K	734200822	Demontáž armatury závitové se dvěma závitů přes G 1/2 do G 1	kus	15,000	0,00	0,00	CS ÚRS 2024 02
			PP Online PSC Demontáž armatur závitových se dvěma závitů přes 1/2 do G 1 https://podminky.urs.cz/item/CS_URS_2024_02/734200822					
13	K	734200823	Demontáž armatury závitové se dvěma závitů přes G 1 přes G 1 do G 6/4	kus	10,000	0,00	0,00	CS ÚRS 2024 02
			PP Online PSC Demontáž armatur závitových se dvěma závitů přes 1 do G 6/4 https://podminky.urs.cz/item/CS_URS_2024_02/734200823					
14	K	734200824	Demontáž armatury závitové se dvěma závitů přes G 6/4 do G 2	kus	5,000	0,00	0,00	CS ÚRS 2024 02
			PP Online PSC Demontáž armatur závitových se dvěma závitů přes 6/4 do G 2 https://podminky.urs.cz/item/CS_URS_2024_02/734200824					
15	K	734291921	Zpětná montáž ventilu závitového uzavíracího, zpětného nebo šoupátka závitového do G 1/2	kus	5,000	0,00	0,00	CS ÚRS 2024 02
			PP Online PSC Opravy armatur závitových zpětná montáž uzavíracích a zpětných ventilů, šoupátek do G 1/2 https://podminky.urs.cz/item/CS_URS_2024_02/734291921					
16	K	734291922	Zpětná montáž ventilu závitového uzavíracího, zpětného nebo šoupátka závitového přes G 1/2 do G 1	kus	15,000	0,00	0,00	CS ÚRS 2024 02
			PP Online PSC Opravy armatur závitových zpětná montáž uzavíracích a zpětných ventilů, šoupátek přes 1/2 do G 1 https://podminky.urs.cz/item/CS_URS_2024_02/734291922					
17	K	734291923	Zpětná montáž ventilu závitového uzavíracího, zpětného nebo šoupátka závitového přes G 1 do G 6/4	kus	2,000	0,00	0,00	CS ÚRS 2024 02
			PP Online PSC Opravy armatur závitových zpětná montáž uzavíracích a zpětných ventilů, šoupátek přes 1 do G 6/4 https://podminky.urs.cz/item/CS_URS_2024_02/734291923					
18	K	734291931	Zpětná montáž šroubení přímého nebo rohového do G 1/2	kus	5,000	0,00	0,00	CS ÚRS 2024 02
			PP Online PSC Opravy armatur závitových zpětná montáž šroubení přímých, rohových do G 1/2 https://podminky.urs.cz/item/CS_URS_2024_02/734291931					
19	K	734291932	Zpětná montáž šroubení přímého nebo rohového přes G 1/2 do G 1	kus	15,000	0,00	0,00	CS ÚRS 2024 02
			PP Online PSC Opravy armatur závitových zpětná montáž šroubení přímých, rohových přes 1/2 do G 1 https://podminky.urs.cz/item/CS_URS_2024_02/734291932					
20	K	734291933	Zpětná montáž šroubení přímého nebo rohového přes G 1 do G 5/4	kus	2,000	0,00	0,00	CS ÚRS 2024 02
			PP Online PSC Opravy armatur závitových zpětná montáž šroubení přímých, rohových přes 1 do G 5/4 https://podminky.urs.cz/item/CS_URS_2024_02/734291933					
21	K	734300821	Rozpojení šroubení horkovodního DN do 15	kus	5,000	0,00	0,00	CS ÚRS 2024 02
			PP Online PSC Demontáž armatur horkovodních rozpojení šroubení do DN 15 https://podminky.urs.cz/item/CS_URS_2024_02/734300821					
22	K	734300822	Rozpojení šroubení horkovodního DN přes 15 do 25	kus	10,000	0,00	0,00	CS ÚRS 2024 02
			PP Online PSC Demontáž armatur horkovodních rozpojení šroubení přes 15 do DN 25 https://podminky.urs.cz/item/CS_URS_2024_02/734300822					
23	K	734300823	Rozpojení šroubení horkovodního DN přes 25 do 40	kus	10,000	0,00	0,00	CS ÚRS 2024 02
			PP Online PSC Demontáž armatur horkovodních rozpojení šroubení přes 25 do DN 40 https://podminky.urs.cz/item/CS_URS_2024_02/734300823					
24	K	734300824	Rozpojení šroubení horkovodního DN přes 40 do 50	kus	5,000	0,00	0,00	CS ÚRS 2024 02
			PP Online PSC Demontáž armatur horkovodních rozpojení šroubení přes 40 do DN 50 https://podminky.urs.cz/item/CS_URS_2024_02/734300824					
25	K	998734111	Přesun hmot tonážní pro armatury s omezením mechanizace v objektech v do 6 m	t	0,033	0,00	0,00	CS ÚRS 2024 02
			PP Online PSC Přesun hmot pro armatury stanovený z hmotnosti přesunovaného materiálu vodorovná dopravní vzdálenost do 50 m s omezením mechanizace v objektech výšky do 6 m https://podminky.urs.cz/item/CS_URS_2024_02/998734111					
26	K	998734112	Přesun hmot tonážní pro armatury s omezením mechanizace v objektech v přes 6 do 12 m	t	0,033	0,00	0,00	CS ÚRS 2024 02
			PP Online PSC Přesun hmot pro armatury stanovený z hmotnosti přesunovaného materiálu vodorovná dopravní vzdálenost do 50 m s omezením mechanizace v objektech výšky přes 6 do 12 m https://podminky.urs.cz/item/CS_URS_2024_02/998734112					
27	K	998734113	Přesun hmot tonážní pro armatury s omezením mechanizace v objektech v přes 12 do 24 m	t	0,033	0,00	0,00	CS ÚRS 2024 02
			PP Přesun hmot pro armatury stanovený z hmotnosti přesunovaného materiálu vodorovná dopravní vzdálenost do 50 m s omezením mechanizace v objektech výšky přes 12 do 24 m					

PČ	Typ	Kód	Popis	MJ	Množství	J.cena [CZK]	Cena celkem [CZK]	Cenová soustava
D HZS			Hodinové zúčtovací sazby				0,00	
28	K	HZS2221	Hodinová zúčtovací sazba topenář	hod	135,000	0,00	0,00	CS ÚRS 2024 02
PP			Hodinové zúčtovací sazby profesí PSV provádění stavebních instalací topenář					
Online PSC			https://podminky.urs.cz/item/CS_URS_2024_02/998734113					
Online PSC			https://podminky.urs.cz/item/CS_URS_2024_02/HZS2221					

KRYCÍ LIST SOUPISU PRACÍ

Zakázka:
Výměny měřidel u OŘ Ústí nad Labem

Objekt:
PS03 - Plyn - výměny měřidel

KSO: Místo: CC-CZ: Datum: 26. 11. 2024

Zadavatel: IČ: 70994234
Správa železnic, státní organizace DIČ: CZ70994234

Uchazeč: IČ: 25005499
Golem I. spol. s r. o. DIČ: CZ25005499

Projektant: IČ:
DIČ:

Zpracovatel: IČ: 70994234
Správa železnic, státní organizace DIČ: CZ70994234

Poznámka:

Cena bez DPH				0,00
---------------------	--	--	--	-------------

	Základ daně	Sazba daně	Výše daně
DPH základní	0,00	21,00%	0,00
snížená	0,00	12,00%	0,00

Cena s DPH	v CZK	0,00
-------------------	--------------	-------------

REKAPITULACE ČLENĚNÍ SOUPISU PRACÍ

Zakázka: Výměny měřidel u OŘ Ústí nad Labem

Objekt: **PS03 - Plyn - výměny měřidel**

Místo:
Zadavatel: Správa železnic, státní organizace
Uchazeč: Golem I. spol. s r. o.

Datum: 26. 11. 2024
Projektant:
Zpracovatel: Správa železnic,
státní organizace

Kód dílu - Popis

Cena celkem [CZK]

Kód dílu - Popis	Cena celkem [CZK]
Náklady zakázky celkem	0,00
PSV - Práce a dodávky PSV	0,00
723 - Zdravotechnika - vnitřní plynovod	0,00
M - Práce a dodávky M	0,00
58-M - Revize vyhrazených technických zařízení	0,00
HZS - Hodinové zúčtovací sazby	0,00

SOUPIS PRACÍ

Zakázka:
Výměny měřidel u OŘ Ústí nad Labem

Objekt:
PS03 - Plyn - výměny měřidel

Místo:
Zadavatel: Správa železnic, státní organizace
Uchazeč: Golem I. spol. s r. o.

Datum: 26. 11. 2024
Projektant:
Zpracovatel: Správa železnic,
státní organizace

PČ	Typ	Kód	Popis	MJ	Množství	J.cena [CZK]	Cena celkem [CZK]	Cenová soustava
Náklady soupisu celkem								0,00
D	PSV		Práce a dodávky PSV				0,00	
D	723		Zdravotechnika - vnitřní plynovod				0,00	
1	K	723190901	Uzavření, otevření plynovodního potrubí při opravě PP Opravy plynovodního potrubí uzavření nebo otevření potrubí Online PSC https://podminky.urs.cz/item/CS_URS_2024_02/723190901	kus	20,000	0,00	0,00	CS ÚRS 2024 02
2	K	723190907	Odvzdušnění nebo napuštění plynovodního potrubí PP Opravy plynovodního potrubí odvzdušnění a napuštění potrubí Online PSC https://podminky.urs.cz/item/CS_URS_2024_02/723190907	m	20,000	0,00	0,00	CS ÚRS 2024 02
3	K	723260801	Demontáž plynoměrů G 2 nebo G 4 nebo G 10 max. průtok do 16 m3/hod. PP Demontáž plynoměrů maximální průtok Q (m3/hod) do 16 m3/h Online PSC https://podminky.urs.cz/item/CS_URS_2024_02/723260801	kus	7,000	0,00	0,00	CS ÚRS 2024 02
4	K	723260802	Demontáž plynoměrů G 25 nebo G 40 nebo PL 4 max. průtok do 65 m3/hod. PP Demontáž plynoměrů maximální průtok Q (m3/hod) do 65 m3/h Online PSC https://podminky.urs.cz/item/CS_URS_2024_02/723260802	kus	2,000	0,00	0,00	CS ÚRS 2024 02
5	K	723260816	Demontáž plynoměrů G 50 nebo G 65 max. průtok do 100 m3/hod. PP Demontáž plynoměrů maximální průtok Q (m3/hod) do 100 m3/h Online PSC https://podminky.urs.cz/item/CS_URS_2024_02/723260816	kus	1,000	0,00	0,00	CS ÚRS 2024 02
6	K	723261912	Montáž plynoměrů G-2, G-4 maximální průtok 6 m3/hod. PP Montáž plynoměrů při rekonstrukci plynoinstalací s odvzdušněním a odzkoušením maximální průtok Q (m3/h) 6 m3/h Online PSC https://podminky.urs.cz/item/CS_URS_2024_02/723261912	kus	5,000	0,00	0,00	CS ÚRS 2024 02
7	K	723261913	Montáž plynoměrů G-10 maximální průtok 16 m3/hod. PP Montáž plynoměrů při rekonstrukci plynoinstalací s odvzdušněním a odzkoušením maximální průtok Q (m3/h) 16 m3/h Online PSC https://podminky.urs.cz/item/CS_URS_2024_02/723261913	kus	2,000	0,00	0,00	CS ÚRS 2024 02
8	K	723261914	Montáž plynoměrů G-25 maximální průtok 40 m3/hod. PP Montáž plynoměrů při rekonstrukci plynoinstalací s odvzdušněním a odzkoušením maximální průtok Q (m3/h) 40 m3/h Online PSC https://podminky.urs.cz/item/CS_URS_2024_02/723261914	kus	1,000	0,00	0,00	CS ÚRS 2024 02
9	K	723261915	Montáž plynoměrů G-40 maximální průtok 65 m3/hod. PP Montáž plynoměrů při rekonstrukci plynoinstalací s odvzdušněním a odzkoušením maximální průtok Q (m3/h) 65 m3/h Online PSC https://podminky.urs.cz/item/CS_URS_2024_02/723261915	kus	1,000	0,00	0,00	CS ÚRS 2024 02
10	K	723261916	Montáž plynoměrů G-65 maximální průtok 100 m3/hod. PP Montáž plynoměrů při rekonstrukci plynoinstalací s odvzdušněním a odzkoušením maximální průtok Q (m3/h) 100 m3/h Online PSC https://podminky.urs.cz/item/CS_URS_2024_02/723261916	kus	1,000	0,00	0,00	CS ÚRS 2024 02
11	K	998723111	Přesun hmot tonážní pro vnitřní plynovod s omezením mechanizace v objektech v do 6 m PP Přesun hmot pro vnitřní plynovod stanovený z hmotnosti přesunovaného materiálu vodorovná dopravní vzdálenost do 50 m s omezením mechanizace v objektech výšky do 6 m	t	0,028	0,00	0,00	CS ÚRS 2024 02

PČ	Typ	Kód	Popis	MJ	Množství	J.cena [CZK]	Cena celkem [CZK]	Cenová soustava	
Online PSC			https://podminky.urs.cz/item/CS_URS_2024_02/998723111						
12	K	998723112	Přesun hmot tonážní pro vnitřní plynovod s omezením mechanizace v objektech v přes 6 do 12 m	t	0,028	0,00	0,00	CS ÚRS 2024 02	
PP			Přesun hmot pro vnitřní plynovod stanovený z hmotnosti přesunovaného materiálu vodorovná dopravní vzdálenost do 50 m s omezením mechanizace v objektech výšky přes 6 do 12 m						
Online PSC			https://podminky.urs.cz/item/CS_URS_2024_02/998723112						
13	K	998723113	Přesun hmot tonážní pro vnitřní plynovod s omezením mechanizace v objektech v přes 12 do 24 m	t	0,028	0,00	0,00	CS ÚRS 2024 02	
PP			Přesun hmot pro vnitřní plynovod stanovený z hmotnosti přesunovaného materiálu vodorovná dopravní vzdálenost do 50 m s omezením mechanizace v objektech výšky přes 12 do 24 m						
Online PSC			https://podminky.urs.cz/item/CS_URS_2024_02/998723113						
D	M	Práce a dodávky M					0,00		
D	58-M	Revize vyhrazených technických zařízení					0,00		
14	K	580506021	Kontrola těsnosti rozvodu plynu plynoměrem	úsek	10,000	0,00	0,00	CS ÚRS 2024 02	
PP			Domovní plynovody kontrola těsnosti rozvodu plynu plynoměrem						
Online PSC			https://podminky.urs.cz/item/CS_URS_2024_02/580506021						
15	K	580506113	Kontrola těsnosti spojů pěnnotvorným roztokem nízkotlakých plynovodů	kus	10,000	0,00	0,00	CS ÚRS 2024 02	
PP			Nízkotlaké plynovody kontrola těsnosti pěnnotvorným roztokem						
Online PSC			https://podminky.urs.cz/item/CS_URS_2024_02/580506113						
16	K	580506114	Kontrola těsnosti spojů detekčním přístrojem nízkotlakých plynovodů	kus	10,000	0,00	0,00	CS ÚRS 2024 02	
PP			Nízkotlaké plynovody kontrola těsnosti detekčním přístrojem						
Online PSC			https://podminky.urs.cz/item/CS_URS_2024_02/580506114						
D	HZS	Hodinové zúčtovací sazby					0,00		
17	K	HZS2211	Hodinová zúčtovací sazba instalatér	hod	20,000	0,00	0,00	CS ÚRS 2024 02	
PP			Hodinové zúčtovací sazby profesí PSV provádění stavebních instalací instalatér						
Online PSC			https://podminky.urs.cz/item/CS_URS_2024_02/HZS2211						

KRYCÍ LIST SOUPISU PRACÍ

Zakázka:
Výměny měřidel u OŘ Ústí nad Labem

Objekt:
PS04 - Slaboproud, silnoproud

KSO: Místo: CC-CZ: Datum: 26. 11. 2024

Zadavatel: IČ: 70994234
Správa železnic, státní organizace DIČ: CZ70994234

Uchazeč: IČ: 25005499
Golem I. spol. s r. o. DIČ: CZ25005499

Projektant: IČ:
DIČ:

Zpracovatel: IČ: 70994234
Správa železnic, státní organizace DIČ: CZ70994234

Poznámka:

Cena bez DPH **0,00**

	Základ daně	Sazba daně	Výše daně
DPH základní	0,00	21,00%	0,00
snížená	0,00	12,00%	0,00

Cena s DPH **0,00**

v CZK

REKAPITULACE ČLENĚNÍ SOUPISU PRACÍ

Zakázka: Výměny měřidel u OŘ Ústí nad Labem

Objekt: **PS04 - Slaboproud, silnoproud**

Místo:
Zadavatel: Správa železnic, státní organizace
Uchazeč: Golem I. spol. s r. o.

Datum: 26. 11. 2024
Projektant:
Zpracovatel: Správa železnic,
státní organizace

Kód dílu - Popis

Cena celkem [CZK]

Kód dílu - Popis	Cena celkem [CZK]
Náklady zakázky celkem	0,00
HSV - Práce a dodávky HSV	0,00
9 - Ostatní konstrukce a práce, bourání	0,00
PSV - Práce a dodávky PSV	0,00
741 - Elektroinstalace - silnoproud	0,00
742 - Elektroinstalace - slaboproud	0,00
M - Práce a dodávky M	0,00
46-M - Zemní práce při extr.mont.pracích	0,00
HZS - Hodinové zúčtovací sazby	0,00

SOUPIS PRACÍ

Zakázka:

Výměny měřidel u OŘ Ústí nad Labem

Objekt:

PS04 - Slaboproud, silnoproud

Místo:

Datum: 26. 11. 2024

Zadavatel: Správa železnic, státní organizace

Projektant:

Uchazeč: Golem I. spol. s r. o.

Zpracovatel: Správa železnic,
státní organizace

PČ	Typ	Kód	Popis	MJ	Množství	J.cena [CZK]	Cena celkem [CZK]	Cenová soustava
----	-----	-----	-------	----	----------	--------------	-------------------	-----------------

Náklady soupisu celkem

0,00

D HSV Práce a dodávky HSV

0,00

D 9 Ostatní konstrukce a práce, bourání

0,00

1	K	977131111	Vrty příklepovými vrtáky D 8 mm do cihelného zdiva nebo prostého betonu	m	10,000	0,00	0,00	CS ÚRS 2024 02
			PP Vrty příklepovými vrtáky do cihelného zdiva nebo prostého betonu průměru 8 mm					
			Online PSC https://podminky.urs.cz/item/CS_URS_2024_02/977131111					
2	K	977131112	Vrty příklepovými vrtáky D 10 mm do cihelného zdiva nebo prostého betonu	m	20,000	0,00	0,00	CS ÚRS 2024 02
			PP Vrty příklepovými vrtáky do cihelného zdiva nebo prostého betonu průměru 10 mm					
			Online PSC https://podminky.urs.cz/item/CS_URS_2024_02/977131112					
3	K	977131113	Vrty příklepovými vrtáky D 12 mm do cihelného zdiva nebo prostého betonu	m	10,000	0,00	0,00	CS ÚRS 2024 02
			PP Vrty příklepovými vrtáky do cihelného zdiva nebo prostého betonu průměru 12 mm					
			Online PSC https://podminky.urs.cz/item/CS_URS_2024_02/977131113					
4	K	977131114	Vrty příklepovými vrtáky D 14 mm do cihelného zdiva nebo prostého betonu	m	5,000	0,00	0,00	CS ÚRS 2024 02
			PP Vrty příklepovými vrtáky do cihelného zdiva nebo prostého betonu průměru 14 mm					
			Online PSC https://podminky.urs.cz/item/CS_URS_2024_02/977131114					
5	K	977131115	Vrty příklepovými vrtáky D 16 mm do cihelného zdiva nebo prostého betonu	m	5,000	0,00	0,00	CS ÚRS 2024 02
			PP Vrty příklepovými vrtáky do cihelného zdiva nebo prostého betonu průměru 16 mm					
			Online PSC https://podminky.urs.cz/item/CS_URS_2024_02/977131115					
6	K	977131211	Vrty dovrchní příklepovými vrtáky D 8 mm do cihelného zdiva nebo prostého betonu	m	5,000	0,00	0,00	CS ÚRS 2024 02
			PP Vrty příklepovými vrtáky do cihelného zdiva nebo prostého betonu dovrchní (směrem vzhůru), průměru 8 mm					
			Online PSC https://podminky.urs.cz/item/CS_URS_2024_02/977131211					
7	K	977131212	Vrty dovrchní příklepovými vrtáky D 10 mm do cihelného zdiva nebo prostého betonu	m	10,000	0,00	0,00	CS ÚRS 2024 02
			PP Vrty příklepovými vrtáky do cihelného zdiva nebo prostého betonu dovrchní (směrem vzhůru), průměru 10 mm					
			Online PSC https://podminky.urs.cz/item/CS_URS_2024_02/977131212					
8	K	977131213	Vrty dovrchní příklepovými vrtáky D 12 mm do cihelného zdiva nebo prostého betonu	m	5,000	0,00	0,00	CS ÚRS 2024 02
			PP Vrty příklepovými vrtáky do cihelného zdiva nebo prostého betonu dovrchní (směrem vzhůru), průměru 12 mm					
			Online PSC https://podminky.urs.cz/item/CS_URS_2024_02/977131213					
9	K	977131214	Vrty dovrchní příklepovými vrtáky D 14 mm do cihelného zdiva nebo prostého betonu	m	3,000	0,00	0,00	CS ÚRS 2024 02
			PP Vrty příklepovými vrtáky do cihelného zdiva nebo prostého betonu dovrchní (směrem vzhůru), průměru 14 mm					
			Online PSC https://podminky.urs.cz/item/CS_URS_2024_02/977131214					
10	K	977131215	Vrty dovrchní příklepovými vrtáky D 16 mm do cihelného zdiva nebo prostého betonu	m	3,000	0,00	0,00	CS ÚRS 2024 02
			PP Vrty příklepovými vrtáky do cihelného zdiva nebo prostého betonu dovrchní (směrem vzhůru), průměru 16 mm					
			Online PSC https://podminky.urs.cz/item/CS_URS_2024_02/977131215					

D PSV Práce a dodávky PSV

0,00

PČ	Typ	Kód	Popis	MJ	Množství	J.cena [CZK]	Cena celkem [CZK]	Cenová soustava
D	741		Elektroinstalace - silnoproud				0,00	
11	K	741110001	Montáž trubka plastová tuhá D přes 16 do 23 mm uložená pevně	m	571,429	0,00	0,00	CS ÚRS 2024 02
	PP		Montáž trubek elektroinstalačních s nasunutím nebo našroubováním do krabic plastových tuhých, uložených pevně, vnější Ø přes 16 do 23 mm					
	Online PSC		https://podminky.urs.cz/item/CS_URS_2024_02/741110001					
12	M	34571543	trubka elektroinstalační plastová tuhá středně odolná D 17,1/20mm	m	300,000	0,00	0,00	CS ÚRS 2024 02
	PP		trubka elektroinstalační plastová tuhá středně odolná D 17,1/20mm					
	VV		285,714285714286*1,05 'Přepočtené koeficientem množství		300,000			
13	M	34571557	trubka elektroinstalační tuhá vysoce odolná z PVC UV stabilní D 16,6/20mm	m	300,000	0,00	0,00	CS ÚRS 2024 02
	PP		trubka elektroinstalační tuhá vysoce odolná z PVC UV stabilní D 16,6/20mm					
	VV		285,714285714286*1,05 'Přepočtené koeficientem množství		300,000			
14	K	741110041	Montáž trubka plastová ohebná D přes 11 do 23 mm uložená pevně	m	571,429	0,00	0,00	CS ÚRS 2024 02
	PP		Montáž trubek elektroinstalačních s nasunutím nebo našroubováním do krabic plastových ohebných, uložených pevně, vnější Ø přes 11 do 23 mm					
	Online PSC		https://podminky.urs.cz/item/CS_URS_2024_02/741110041					
15	M	34571150	trubka elektroinstalační ohebná z PH, D 12/16mm	m	300,000	0,00	0,00	CS ÚRS 2024 02
	PP		trubka elektroinstalační ohebná z PH, D 12/16mm					
	VV		285,714285714286*1,05 'Přepočtené koeficientem množství		300,000			
16	M	34571152	trubka elektroinstalační ohebná z PH, D 12/20mm	m	300,000	0,00	0,00	CS ÚRS 2024 02
	PP		trubka elektroinstalační ohebná z PH, D 12/20mm					
	VV		285,714285714286*1,05 'Přepočtené koeficientem množství		300,000			
17	K	741112021	Montáž krabice nástěnná plastová čtyřhranná do 100x100 mm	kus	200,000	0,00	0,00	CS ÚRS 2024 02
	PP		Montáž krabic elektroinstalačních bez napojení na trubky a lišty, demontáže a montáže víčka a přístroje protahovacích nebo odbočných nástěnných plastových čtyřhranných, vel. do 100x100 mm					
	Online PSC		https://podminky.urs.cz/item/CS_URS_2024_02/741112021					
18	M	34571478	krabice v uzavřeném provedení PP s krytím IP 66 čtvercová 80x80mm	kus	50,000	0,00	0,00	CS ÚRS 2024 02
	PP		krabice v uzavřeném provedení PP s krytím IP 66 čtvercová 80x80mm					
19	M	34571479	krabice v uzavřeném provedení PP s krytím IP 66 čtvercová 100x100mm	kus	150,000	0,00	0,00	CS ÚRS 2024 02
	PP		krabice v uzavřeném provedení PP s krytím IP 66 čtvercová 100x100mm					
20	K	741112111	Montáž rozvodka nástěnná plastová čtyřhranná vodič D do 4 mm ²	kus	100,000	0,00	0,00	CS ÚRS 2024 02
	PP		Montáž krabic elektroinstalačních bez napojení na trubky a lišty, demontáže a montáže víčka a přístroje rozvodek se zapojením vodičů na svorkovnici nástěnných plastových čtyřhranných pro vodiče Ø do 4 mm ²					
	Online PSC		https://podminky.urs.cz/item/CS_URS_2024_02/741112111					
21	M	34571482	krabice v uzavřeném provedení PVC s krytím IP 54 čtvercová 100x100mm	kus	50,000	0,00	0,00	CS ÚRS 2024 02
	PP		krabice v uzavřeném provedení PVC s krytím IP 54 čtvercová 100x100mm					
22	M	34571483	krabice v uzavřeném provedení PVC s krytím IP 54 čtvercová 120x120mm	kus	50,000	0,00	0,00	CS ÚRS 2024 02
	PP		krabice v uzavřeném provedení PVC s krytím IP 54 čtvercová 120x120mm					
23	K	741122122	Montáž kabel Cu plný kulatý žíla 3x1,5 až 6 mm ² zatažený v trubkách (např. CYKY)	m	652,000	0,00	0,00	CS ÚRS 2024 02
	PP		Montáž kabelů měděných bez ukončení uložených v trubkách zatažených plných kulatých nebo bezhalogenových (např. CYKY) počtu a průřezu žil 3x1,5 až 6 mm ²					
	Online PSC		https://podminky.urs.cz/item/CS_URS_2024_02/741122122					
24	M	34111036	kabel instalační jádro Cu plné izolace PVC plášť PVC 450/750V (CYKY) 3x2,5mm ²	m	749,800	0,00	0,00	CS ÚRS 2024 02
	PP		kabel instalační jádro Cu plné izolace PVC plášť PVC 450/750V (CYKY) 3x2,5mm ²					
	VV		652*1,15 'Přepočtené koeficientem množství		749,800			
25	K	741128001	Ostatní práce při montáži vodičů a kabelů - odjutowání a očištění	m	100,000	0,00	0,00	CS ÚRS 2024 02
	PP		Ostatní práce při montáži vodičů a kabelů úpravy vodičů a kabelů odjutowání a očištění					
	Online PSC		https://podminky.urs.cz/item/CS_URS_2024_02/741128001					
26	K	741128005	Ostatní práce při montáži vodičů a kabelů - trasování vedení na omítce	m	100,000	0,00	0,00	CS ÚRS 2024 02
	PP		Ostatní práce při montáži vodičů a kabelů úpravy vodičů a kabelů trasování vedení na omítce					
	Online PSC		https://podminky.urs.cz/item/CS_URS_2024_02/741128005					
27	K	741130001	Ukončení vodičů izolovaných do 2,5 mm ² v rozváděči nebo na přístroji	kus	1 956,000	0,00	0,00	CS ÚRS 2024 02
	PP		Ukončení vodičů izolovaných s označením a zapojením v rozváděči nebo na přístroji, průřezu žíly do 2,5 mm ²					

PČ	Typ	Kód	Popis	MJ	Množství	J.cena [CZK]	Cena celkem [CZK]	Cenová soustava
			Online PSC https://podminky.urs.cz/item/CS_URS_2024_02/741130001					
28	K	741130021	Ukončení vodič izolovaný do 2,5 mm2 na svorkovnici	kus	652,000	0,00	0,00	CS ÚRS 2024 02
			PP Ukončení vodičů izolovaných s označením a zapojením na svorkovnici s otevřením a uzavřením krytu, průřezu žily do 2,5 mm2					
			Online PSC https://podminky.urs.cz/item/CS_URS_2024_02/741130021					
29	K	741130111	Ukončení šňůra 2x0,35 až 4 mm2 se zapojením	kus	326,000	0,00	0,00	CS ÚRS 2024 02
			PP Ukončení šňůr se zapojením počtu a průřezu žil 2x0,35 až 4 mm2					
			Online PSC https://podminky.urs.cz/item/CS_URS_2024_02/741130111					
30	M	37451148	zásuvka na DIN lištu pro 1 keystone modul (neosazená)	kus	326,000	0,00	0,00	CS ÚRS 2024 02
			PP zásuvka na DIN lištu pro 1 keystone modul (neosazená)					
31	K	741210001	Montáž rozvodnice oceloplechová nebo plastová běžná do 20 kg	kus	326,000	0,00	0,00	CS ÚRS 2024 02
			PP Montáž rozvodnic oceloplechových nebo plastových bez zapojení vodičů běžných, hmotnosti do 20 kg					
			Online PSC https://podminky.urs.cz/item/CS_URS_2024_02/741210001					
32	M	35713104	rozvodnice nástěnná, neprůhledné dveře, 3 řady, šířka 14 modulárních jednotek	kus	53,000	0,00	0,00	CS ÚRS 2024 02
			PP rozvodnice nástěnná, neprůhledné dveře, 3 řady, šířka 14 modulárních jednotek					
33	M	35713105	rozvodnice nástěnná, neprůhledné dveře, 4 řady, šířka 14 modulárních jednotek	kus	41,000	0,00	0,00	CS ÚRS 2024 02
			PP rozvodnice nástěnná, neprůhledné dveře, 4 řady, šířka 14 modulárních jednotek					
34	M	35713111	rozvodnice nástěnná, průhledné dveře, 3 řady, šířka 14 modulárních jednotek	kus	20,000	0,00	0,00	CS ÚRS 2024 02
			PP rozvodnice nástěnná, průhledné dveře, 3 řady, šířka 14 modulárních jednotek					
35	M	35713112	rozvodnice nástěnná, průhledné dveře, 4 řady, šířka 14 modulárních jednotek	kus	16,000	0,00	0,00	CS ÚRS 2024 02
			PP rozvodnice nástěnná, průhledné dveře, 4 řady, šířka 14 modulárních jednotek					
36	M	35713134	rozvodnice zapuštěná, neprůhledné dveře, 3 řady, šířka 14 modulárních jednotek	kus	30,000	0,00	0,00	CS ÚRS 2024 02
			PP rozvodnice zapuštěná, neprůhledné dveře, 3 řady, šířka 14 modulárních jednotek					
37	M	35713135	rozvodnice zapuštěná, neprůhledné dveře, 4 řady, šířka 14 modulárních jednotek	kus	26,000	0,00	0,00	CS ÚRS 2024 02
			PP rozvodnice zapuštěná, neprůhledné dveře, 4 řady, šířka 14 modulárních jednotek					
38	M	35713141	rozvodnice zapuštěná, průhledné dveře, 3 řady, šířka 14 modulárních jednotek	kus	20,000	0,00	0,00	CS ÚRS 2024 02
			PP rozvodnice zapuštěná, průhledné dveře, 3 řady, šířka 14 modulárních jednotek					
39	M	35713142	rozvodnice zapuštěná, průhledné dveře, 4 řady, šířka 14 modulárních jednotek	kus	16,000	0,00	0,00	CS ÚRS 2024 02
			PP rozvodnice zapuštěná, průhledné dveře, 4 řady, šířka 14 modulárních jednotek					
40	M	35711004	rozvodnice zapuštěná, průhledné dveře, IP41, 36 modulárních jednotek (12x3), vč. N/pE	kus	16,000	0,00	0,00	CS ÚRS 2024 02
			PP rozvodnice zapuštěná, průhledné dveře, IP41, 36 modulárních jednotek (12x3), vč. N/pE					
41	M	35711005	rozvodnice zapuštěná, průhledné dveře, IP41, 48 modulárních jednotek, vč. N/pE	kus	12,000	0,00	0,00	CS ÚRS 2024 02
			PP rozvodnice zapuštěná, průhledné dveře, IP41, 48 modulárních jednotek, vč. N/pE					
42	M	35711010	rozvodnice zapuštěná, plně dveře, IP41, 36 modulárních jednotek (12x3), vč. N/pE	kus	20,000	0,00	0,00	CS ÚRS 2024 02
			PP rozvodnice zapuštěná, plně dveře, IP41, 36 modulárních jednotek (12x3), vč. N/pE					
43	M	35711011	rozvodnice zapuštěná, plně dveře, IP41, 48 modulárních jednotek, vč. N/pE	kus	16,000	0,00	0,00	CS ÚRS 2024 02
			PP rozvodnice zapuštěná, plně dveře, IP41, 48 modulárních jednotek, vč. N/pE					
44	M	35711017	rozvodnice nástěnná, plně dveře, IP41, 36 modulárních jednotek (12x3), vč. N/pE	kus	16,000	0,00	0,00	CS ÚRS 2024 02
			PP rozvodnice nástěnná, plně dveře, IP41, 36 modulárních jednotek (12x3), vč. N/pE					
45	M	35711018	rozvodnice nástěnná, plně dveře, IP41, 48 modulárních jednotek, vč. N/pE	kus	12,000	0,00	0,00	CS ÚRS 2024 02
			PP rozvodnice nástěnná, plně dveře, IP41, 48 modulárních jednotek, vč. N/pE					
46	M	35711023	rozvodnice nástěnná, plně dveře, IP65, 36 modulárních jednotek (12x3), vč. N/pE	kus	6,000	0,00	0,00	CS ÚRS 2024 02
			PP rozvodnice nástěnná, plně dveře, IP65, 36 modulárních jednotek (12x3), vč. N/pE					
47	M	35711024	rozvodnice nástěnná, plně dveře, IP65, 48 modulárních jednotek, vč. N/pE	kus	6,000	0,00	0,00	CS ÚRS 2024 02
			PP rozvodnice nástěnná, plně dveře, IP65, 48 modulárních jednotek, vč. N/pE					
48	K	741320101	Montáž jističů jednopólových nn do 25 A bez krytu se zapojením vodičů	kus	326,000	0,00	0,00	CS ÚRS 2024 02
			PP Montáž jističů se zapojením vodičů jednopólových nn do 25 A bez krytu					
			Online PSC https://podminky.urs.cz/item/CS_URS_2024_02/741320101					
49	M	35822111	jistič 1-pólový 16 A vypínací charakteristika B vypínací schopnost 10 kA	kus	326,000	0,00	0,00	CS ÚRS 2024 02
			PP jistič 1-pólový 16 A vypínací charakteristika B vypínací schopnost 10 kA					

PČ	Typ	Kód	Popis	MJ	Množství	J.cena [CZK]	Cena celkem [CZK]	Cenová soustava
50	K	741321031	Montáž proudových chráničů čtyřpólových nn do 25 A bez krytu se zapojením vodičů	kus	326,000	0,00	0,00	CS ÚRS 2024 02
	PP		Montáž proudových chráničů se zapojením vodičů čtyřpólových nn do 25 A bez krytu					
			Online PSC https://podminky.urs.cz/item/CS_URS_2024_02/741321031					
51	M	35889206	chránič proudový 4 pólový 25A typ AC 0,03A	kus	326,000	0,00	0,00	CS ÚRS 2024 02
	PP		chránič proudový 4 pólový 25A typ AC 0,03A					
52	K	741331075R	Montáž teploměru bez zapojení vodičů	kus	326,000	0,00	0,00	
	PP		Montáž měřicích přístrojů bez zapojení vodičů					
53	M	2016167R	Měřicí čidlo externí s připojením a komunikací po M-BUS sběrnici	kus	326,000	0,00	0,00	
	PP		Měřicí čidlo externí s připojením a komunikací po M-BUS sběrnici					
54	K	741810001	Celková prohlídka elektrického rozvodu a zařízení do 100 000,- Kč	kus	326,000	0,00	0,00	CS ÚRS 2024 02
	PP		Zkoušky a prohlídky elektrických rozvodů a zařízení celková prohlídka a vyhotovení revizní zprávy pro objem montážních prací do 100 tis. Kč					
			Online PSC https://podminky.urs.cz/item/CS_URS_2024_02/741810001					
55	K	741813001	Měření impedance nulové smyčky okruhu vedení jednofázového 220 V	kus	326,000	0,00	0,00	CS ÚRS 2024 02
	PP		Zkoušky a prohlídky elektrických přístrojů měření impedance nulové smyčky okruhu vedení jednofázového 220 V					
			Online PSC https://podminky.urs.cz/item/CS_URS_2024_02/741813001					
56	K	998741111	Přesun hmot tonážní pro silnoproud s omezením mechanizace v objektech v do 6 m	t	1,617	0,00	0,00	CS ÚRS 2024 02
	PP		Přesun hmot pro silnoproud stanovený z hmotností přesunovaného materiálu vodorovná dopravní vzdálenost do 50 m s omezením mechanizace v objektech výšky do 6 m					
			Online PSC https://podminky.urs.cz/item/CS_URS_2024_02/998741111					
57	K	998741112	Přesun hmot tonážní pro silnoproud s omezením mechanizace v objektech v přes 6 do 12 m	t	1,617	0,00	0,00	CS ÚRS 2024 02
	PP		Přesun hmot pro silnoproud stanovený z hmotností přesunovaného materiálu vodorovná dopravní vzdálenost do 50 m s omezením mechanizace v objektech výšky přes 6 do 12 m					
			Online PSC https://podminky.urs.cz/item/CS_URS_2024_02/998741112					
58	K	998741113	Přesun hmot tonážní pro silnoproud s omezením mechanizace v objektech v přes 12 do 24 m	t	1,617	0,00	0,00	CS ÚRS 2024 02
	PP		Přesun hmot pro silnoproud stanovený z hmotností přesunovaného materiálu vodorovná dopravní vzdálenost do 50 m s omezením mechanizace v objektech výšky přes 12 do 24 m					
			Online PSC https://podminky.urs.cz/item/CS_URS_2024_02/998741113					
59	K	998741114	Přesun hmot tonážní pro silnoproud s omezením mechanizace v objektech v přes 24 do 36 m	t	1,617	0,00	0,00	CS ÚRS 2024 02
	PP		Přesun hmot pro silnoproud stanovený z hmotností přesunovaného materiálu vodorovná dopravní vzdálenost do 50 m s omezením mechanizace v objektech výšky přes 24 do 36 m					
			Online PSC https://podminky.urs.cz/item/CS_URS_2024_02/998741114					
	D	742	Elektroinstalace - slaboproud				0,00	
60	K	742110002	Montáž trubek pro slaboproud plastových ohebných uložených pod omítku	m	21,905	0,00	0,00	CS ÚRS 2024 02
	PP		Montáž trubek elektroinstalačních plastových ohebných uložených pod omítku					
			Online PSC https://podminky.urs.cz/item/CS_URS_2024_02/742110002					
61	M	34571389	trubka elektroinstalační plastová bezhalogenová ohebná středně odolná D 10,1/16mm poloměr ohybu >60mm	m	3,000	0,00	0,00	CS ÚRS 2024 02
	PP		trubka elektroinstalační plastová bezhalogenová ohebná středně odolná D 10,1/16mm poloměr ohybu >60mm					
	VV		2,85714285714286*1,05 'Přepočtené koeficientem množství		3,000			
62	M	34571390	trubka elektroinstalační plastová bezhalogenová ohebná středně odolná D 14,0/20mm poloměr ohybu >90mm	m	15,000	0,00	0,00	CS ÚRS 2024 02
	PP		trubka elektroinstalační plastová bezhalogenová ohebná středně odolná D 14,0/20mm poloměr ohybu >90mm					
	VV		14,2857142857143*1,05 'Přepočtené koeficientem množství		15,000			
63	M	34571391	trubka elektroinstalační plastová bezhalogenová ohebná středně odolná D 18,5/25mm poloměr ohybu >110mm	m	3,000	0,00	0,00	CS ÚRS 2024 02
	PP		trubka elektroinstalační plastová bezhalogenová ohebná středně odolná D 18,5/25mm poloměr ohybu >110mm					
	VV		2,85714285714286*1,05 'Přepočtené koeficientem množství		3,000			
64	M	34571392	trubka elektroinstalační plastová bezhalogenová ohebná středně odolná D 23,8/32mm poloměr ohybu >130mm	m	2,000	0,00	0,00	CS ÚRS 2024 02
	PP		trubka elektroinstalační plastová bezhalogenová ohebná středně odolná D 23,8/32mm poloměr ohybu >130mm					
	VV		1,9047619047619*1,05 'Přepočtené koeficientem množství		2,000			
65	K	742110003	Montáž trubek pro slaboproud plastových ohebných uložených volně na příchytky	m	21,905	0,00	0,00	CS ÚRS 2024 02
	PP		Montáž trubek elektroinstalačních plastových ohebných uložených volně na příchytky					

PČ	Typ	Kód	Popis	MJ	Množství	J.cena [CZK]	Cena celkem [CZK]	Cenová soustava
Online PSC			https://podminky.urs.cz/item/CS_URS_2024_02/742110003					
66	M	34571508	trubka elektroinstalační plastová ohebná vysoce odolná z PVC s vnitřní kluznou vrstvou UV stabilní D 10,5/16mm poloměr ohybu >110mm	m	3,000	0,00	0,00	CS ÚRS 2024 02
PP			trubka elektroinstalační plastová ohebná vysoce odolná z PVC s vnitřní kluznou vrstvou UV stabilní D 10,5/16mm poloměr ohybu >110mm					
VV			2,85714285714286*1,05 'Přepočtené koeficientem množství	3,000				
67	M	34571509	trubka elektroinstalační plastová ohebná vysoce odolná z PVC s vnitřní kluznou vrstvou UV stabilní D 13,7/20mm poloměr ohybu >140mm	m	15,000	0,00	0,00	CS ÚRS 2024 02
PP			trubka elektroinstalační plastová ohebná vysoce odolná z PVC s vnitřní kluznou vrstvou UV stabilní D 13,7/20mm poloměr ohybu >140mm					
VV			14,2857142857143*1,05 'Přepočtené koeficientem množství	15,000				
68	M	34571519	trubka elektroinstalační plastová ohebná vysoce odolná z PVC s vnitřní kluznou vrstvou UV stabilní D 18,4/25mm poloměr ohybu >160mm	m	3,000	0,00	0,00	CS ÚRS 2024 02
PP			trubka elektroinstalační plastová ohebná vysoce odolná z PVC s vnitřní kluznou vrstvou UV stabilní D 18,4/25mm poloměr ohybu >160mm					
VV			2,85714285714286*1,05 'Přepočtené koeficientem množství	3,000				
69	M	34571523	trubka elektroinstalační plastová ohebná vysoce odolná z PVC s vnitřní kluznou vrstvou UV stabilní D 24,1/32mm poloměr ohybu >180mm	m	2,000	0,00	0,00	CS ÚRS 2024 02
PP			trubka elektroinstalační plastová ohebná vysoce odolná z PVC s vnitřní kluznou vrstvou UV stabilní D 24,1/32mm poloměr ohybu >180mm					
VV			1,9047619047619*1,05 'Přepočtené koeficientem množství	2,000				
70	K	742110011	Montáž trubek pro slaboproud plastových tuhých pro vnitřní rozvody uložených volně na příchytky	m	22,857	0,00	0,00	CS ÚRS 2024 02
PP			Montáž trubek elektroinstalačních plastových tuhých pro vnitřní rozvody uložených volně na příchytky					
Online PSC			https://podminky.urs.cz/item/CS_URS_2024_02/742110011					
71	M	34571091	trubka elektroinstalační tuhá z PVC D 13,7/16mm	m	3,000	0,00	0,00	CS ÚRS 2024 02
PP			trubka elektroinstalační tuhá z PVC D 13,7/16mm					
VV			2,85714285714286*1,05 'Přepočtené koeficientem množství	3,000				
72	M	34571092	trubka elektroinstalační tuhá z PVC D 17,4/20 mm, délka 3m	m	15,000	0,00	0,00	CS ÚRS 2024 02
PP			trubka elektroinstalační tuhá z PVC D 17,4/20 mm, délka 3m					
VV			14,2857142857143*1,05 'Přepočtené koeficientem množství	15,000				
73	M	34571093	trubka elektroinstalační tuhá z PVC D 22,1/25 mm, délka 3m	m	3,000	0,00	0,00	CS ÚRS 2024 02
PP			trubka elektroinstalační tuhá z PVC D 22,1/25 mm, délka 3m					
VV			2,85714285714286*1,05 'Přepočtené koeficientem množství	3,000				
74	M	34571094	trubka elektroinstalační tuhá z PVC D 28,6/32 mm, délka 3m	m	3,000	0,00	0,00	CS ÚRS 2024 02
PP			trubka elektroinstalační tuhá z PVC D 28,6/32 mm, délka 3m					
VV			2,85714285714286*1,05 'Přepočtené koeficientem množství	3,000				
75	K	742110041	Montáž lišt vkladacích pro slaboproud	m	42,857	0,00	0,00	CS ÚRS 2024 02
PP			Montáž lišt elektroinstalačních vkladacích					
Online PSC			https://podminky.urs.cz/item/CS_URS_2024_02/742110041					
76	M	34571009	lišta elektroinstalační vkladací 11x10mm	m	10,000	0,00	0,00	CS ÚRS 2024 02
PP			lišta elektroinstalační vkladací 11x10mm					
VV			9,52380952380952*1,05 'Přepočtené koeficientem množství	10,000				
77	M	34571010	lišta elektroinstalační vkladací 18x13mm	m	20,000	0,00	0,00	CS ÚRS 2024 02
PP			lišta elektroinstalační vkladací 18x13mm					
VV			19,047619047619*1,05 'Přepočtené koeficientem množství	20,000				
78	M	34571011	lišta elektroinstalační vkladací 24x22mm	m	10,000	0,00	0,00	CS ÚRS 2024 02
PP			lišta elektroinstalační vkladací 24x22mm					
VV			9,52380952380952*1,05 'Přepočtené koeficientem množství	10,000				
79	M	34571012	lišta elektroinstalační vkladací 40x15mm	m	5,000	0,00	0,00	CS ÚRS 2024 02
PP			lišta elektroinstalační vkladací 40x15mm					
VV			4,76190476190476*1,05 'Přepočtené koeficientem množství	5,000				
80	K	742121001	Montáž kabelů sdělovacích pro vnitřní rozvody do 15 žil	m	3 500,000	0,00	0,00	CS ÚRS 2024 02
PP			Montáž kabelů sdělovacích pro vnitřní rozvody počtu žil do 15					
Online PSC			https://podminky.urs.cz/item/CS_URS_2024_02/742121001					

PČ	Typ	Kód	Popis	MJ	Množství	J.cena [CZK]	Cena celkem [CZK]	Cenová soustava
81	M	34121233	kabel sdělovací stíněný laminovanou Al fólií s příložným Cu drátem jádro Cu plně izolace PVC plášť PVC 300V (J-Y(St)Y...Lg) 2x2x0,8mm2	m	4 200,000	0,00	0,00	CS ÚRS 2024 02
	PP		kabel sdělovací stíněný laminovanou Al fólií s příložným Cu drátem jádro Cu plně izolace PVC plášť PVC 300V (J-Y(St)Y...Lg) 2x2x0,8mm2					
	VV		3500*1,2 'Přepočtené koeficientem množství		4 200,000			
82	K	742123001	Montáž přepětové ochrany pro slaboproudá zařízení	kus	326,000	0,00	0,00	CS ÚRS 2024 02
	PP		Montáž přepětové ochrany pro slaboproudá zařízení					
	Online PSC		https://podminky.urs.cz/item/CS_URS_2024_02/742123001					
83	M	35889540	svodič přepětí - ochrana 3.stupně odnímatelné provedení, 230 V, signalizace, na DIN lištu	kus	326,000	0,00	0,00	CS ÚRS 2024 02
	PP		svodič přepětí - ochrana 3.stupně odnímatelné provedení, 230 V, signalizace, na DIN lištu					
84	K	742128004	Svazkování kabelů spirálou	m	80,000	0,00	0,00	CS ÚRS 2024 02
	PP		Ostatní práce při montáži kabelů úpravy kabelů svazkování spirálou					
	Online PSC		https://podminky.urs.cz/item/CS_URS_2024_02/742128004					
85	M	34572400	spirála svazkovací pro vodiče barva přírodní a černá 5-20mm	m	10,000	0,00	0,00	CS ÚRS 2024 02
	PP		spirála svazkovací pro vodiče barva přírodní a černá 5-20mm					
86	M	34572401	spirála svazkovací pro vodiče barva přírodní a černá 10-30mm	m	20,000	0,00	0,00	CS ÚRS 2024 02
	PP		spirála svazkovací pro vodiče barva přírodní a černá 10-30mm					
87	M	34572403	spirála svazkovací pro vodiče barva přírodní a černá 15-60mm	m	20,000	0,00	0,00	CS ÚRS 2024 02
	PP		spirála svazkovací pro vodiče barva přírodní a černá 15-60mm					
88	M	34572405	spirála svazkovací pro vodiče barva přírodní a černá 20-70mm	m	20,000	0,00	0,00	CS ÚRS 2024 02
	PP		spirála svazkovací pro vodiče barva přírodní a černá 20-70mm					
89	M	34572407	spirála svazkovací pro vodiče barva přírodní a černá 30-130mm	m	10,000	0,00	0,00	CS ÚRS 2024 02
	PP		spirála svazkovací pro vodiče barva přírodní a černá 30-130mm					
90	K	742220401R	Programování základních parametrů modemu, opakovače nebo převodníku	kus	326,000	0,00	0,00	
	PP		Nastavení a oživení modemu, opakovače nebo převodníku programování základních parametrů					
91	K	742220402R	Programování systému na jedno měřidlo	kus	760,000	0,00	0,00	
	PP		Nastavení a oživení modemu, opakovače nebo převodníku programování systému na jedno měřidlo					
92	K	998742111	Přesun hmot tonážní pro slaboproud s omezením mechanizace v objektech v do 6 m	t	0,377	0,00	0,00	CS ÚRS 2024 02
	PP		Přesun hmot pro slaboproud stanovený z hmotnosti přesunovaného materiálu vodorovná dopravní vzdálenost do 50 m s omezením mechanizace v objektech výšky do 6 m					
	Online PSC		https://podminky.urs.cz/item/CS_URS_2024_02/998742111					
93	K	998742112	Přesun hmot tonážní pro slaboproud s omezením mechanizace v objektech v do 12 m	t	0,377	0,00	0,00	CS ÚRS 2024 02
	PP		Přesun hmot pro slaboproud stanovený z hmotnosti přesunovaného materiálu vodorovná dopravní vzdálenost do 50 m s omezením mechanizace v objektech výšky přes 6 do 12 m					
	Online PSC		https://podminky.urs.cz/item/CS_URS_2024_02/998742112					
94	K	998742113	Přesun hmot tonážní pro slaboproud s omezením mechanizace v objektech v do 24 m	t	0,377	0,00	0,00	CS ÚRS 2024 02
	PP		Přesun hmot pro slaboproud stanovený z hmotnosti přesunovaného materiálu vodorovná dopravní vzdálenost do 50 m s omezením mechanizace v objektech výšky přes 12 do 24 m					
	Online PSC		https://podminky.urs.cz/item/CS_URS_2024_02/998742113					
95	K	998742114	Přesun hmot tonážní pro slaboproud s omezením mechanizace v objektech v do 36 m	t	0,377	0,00	0,00	CS ÚRS 2024 02
	PP		Přesun hmot pro slaboproud stanovený z hmotnosti přesunovaného materiálu vodorovná dopravní vzdálenost do 50 m s omezením mechanizace v objektech výšky přes 24 do 36 m					
	Online PSC		https://podminky.urs.cz/item/CS_URS_2024_02/998742114					
	D	M	Práce a dodávky M				0,00	
96	K	742128003	Svazkování kabelů	kus	8,000	0,00	0,00	CS ÚRS 2024 02
	PP		Ostatní práce při montáži kabelů úpravy kabelů svazkování					
	Online PSC		https://podminky.urs.cz/item/CS_URS_2024_02/742128003					
97	M	34572331	páska stahovací kabelová 12,6x230mm	100 kus	1,000	0,00	0,00	CS ÚRS 2024 02
	PP		páska stahovací kabelová 12,6x230mm					
98	M	34572307	páska stahovací kabelová 3,6x140mm	100 kus	3,000	0,00	0,00	CS ÚRS 2024 02

PČ	Typ	Kód	Popis	MJ	Množství	J.cena [CZK]	Cena celkem [CZK]	Cenová soustava
	PP		páska stahovací kabelová 3,6x140mm					
99	M	34572312	páska stahovací kabelová 4,8x200mm	100 kus	3,000	0,00	0,00	CS ÚRS 2024 02
	PP		páska stahovací kabelová 4,8x200mm					
100	M	34572322	páska stahovací kabelová 7,8x280mm	100 kus	1,000	0,00	0,00	CS ÚRS 2024 02
	PP		páska stahovací kabelová 7,8x280mm					
	D	46-M	Zemní práce při extr.mont.pracích				0,00	
101	K	468081331	Vybourání otvorů pro elektroinstalace ve zdivu cihelném pl přes 0,09 do 0,25 m2 tl do 15 cm	kus	112,000	0,00	0,00	CS ÚRS 2024 02
	PP		Vybourání otvorů ve zdivu cihelném plochy přes 0,09 do 0,25 m2 a tloušťky do 15 cm					
	Online PSC		https://podminky.urs.cz/item/CS_URS_2024_02/468081331					
102	K	468081431	Vybourání otvorů pro elektroinstalace ve zdivu betonovém pl přes 0,09 do 0,25 m2 tl do 15 cm	kus	22,000	0,00	0,00	CS ÚRS 2024 02
	PP		Vybourání otvorů ve zdivu betonovém plochy přes 0,09 do 0,25 m2 a tloušťky do 15 cm					
	Online PSC		https://podminky.urs.cz/item/CS_URS_2024_02/468081431					
103	K	468081521	Vybourání otvorů pro elektroinstalace ve zdivu železobetonovém pl přes 0,09 do 0,25 m2 tl do 15 cm	kus	12,000	0,00	0,00	CS ÚRS 2024 02
	PP		Vybourání otvorů ve zdivu železobetonovém plochy přes 0,09 do 0,25 m2 a tloušťky do 15 cm					
	Online PSC		https://podminky.urs.cz/item/CS_URS_2024_02/468081521					
104	K	469971111	Svislá doprava suti a vybouraných hmot při elektromontážích za první podlaží	t	10,648	0,00	0,00	CS ÚRS 2024 02
	PP		Odvoz suti a vybouraných hmot svislá doprava suti a vybouraných hmot za první podlaží					
	Online PSC		https://podminky.urs.cz/item/CS_URS_2024_02/469971111					
105	K	469971121	Příplatek ke svislé dopravě suti a vybouraných hmot při elektromontážích za každé další podlaží	t	10,648	0,00	0,00	CS ÚRS 2024 02
	PP		Odvoz suti a vybouraných hmot svislá doprava suti a vybouraných hmot Příplatek k ceně za každé další podlaží					
	Online PSC		https://podminky.urs.cz/item/CS_URS_2024_02/469971121					
106	K	469973120	Poplatek za uložení na recyklační skládce (skládkovné) stavebního odpadu z prostého betonu kód odpadu 17 01 01	t	10,648	0,00	0,00	CS ÚRS 2024 02
	PP		Poplatek za uložení stavebního odpadu (skládkovné) na recyklační skládce z prostého betonu zatříděného do Katalogu odpadů pod kódem 17 01 01					
	Online PSC		https://podminky.urs.cz/item/CS_URS_2024_02/469973120					
107	K	469973122	Poplatek za uložení na recyklační skládce (skládkovné) stavebního odpadu cihelného kód odpadu 17 01 02	t	10,648	0,00	0,00	CS ÚRS 2024 02
	PP		Poplatek za uložení stavebního odpadu (skládkovné) na recyklační skládce cihelného zatříděného do Katalogu odpadů pod kódem 17 01 02					
	Online PSC		https://podminky.urs.cz/item/CS_URS_2024_02/469973122					
108	K	469973123	Poplatek za uložení na recyklační skládce (skládkovné) stavebního odpadu ze směsi betonu, cihel a keramických výrobků kód odpadu 17 01 07	t	10,648	0,00	0,00	CS ÚRS 2024 02
	PP		Poplatek za uložení stavebního odpadu (skládkovné) na recyklační skládce ze směsi nebo oddělených frakcí betonu, cihel a keramických výrobků zatříděného do Katalogu odpadů pod kódem 17 01 07					
	Online PSC		https://podminky.urs.cz/item/CS_URS_2024_02/469973123					
	D	HZS	Hodinové zúčtovací sazby				0,00	
109	K	HZS2231	Hodinová zúčtovací sazba elektrikář	hod	326,000	0,00	0,00	CS ÚRS 2024 02
	PP		Hodinové zúčtovací sazby profesí PSV provádění stavebních instalací elektrikář					
	Online PSC		https://podminky.urs.cz/item/CS_URS_2024_02/HZS2231					
110	K	HZS2232	Hodinová zúčtovací sazba elektrikář odborný	hod	326,000	0,00	0,00	CS ÚRS 2024 02
	PP		Hodinové zúčtovací sazby profesí PSV provádění stavebních instalací elektrikář odborný					
	Online PSC		https://podminky.urs.cz/item/CS_URS_2024_02/HZS2232					

KRYCÍ LIST SOUPISU PRACÍ

Zakázka:
Výměny měřidel u OŘ Ústí nad Labem

Objekt:
VRN - Doprava

KSO:
Místo:

CC-CZ:
Datum: 26. 11. 2024

Zadavatel:
Správa železnic, státní organizace

IČ: 70994234
DIČ: CZ70994234

Uchazeč:
Golem I. spol. s r. o.

IČ: 25005499
DIČ: CZ25005499

Projektant:

IČ:
DIČ:

Zpracovatel:
Správa železnic, státní organizace

IČ: 70994234
DIČ: CZ70994234

Poznámka:

Cena bez DPH				0,00
---------------------	--	--	--	-------------

	Základ daně	Sazba daně	Výše daně
DPH základní	0,00	21,00%	0,00
snížená	0,00	12,00%	0,00

Cena s DPH	v	CZK	0,00
-------------------	----------	------------	-------------

REKAPITULACE ČLENĚNÍ SOUPISU PRACÍ

Zakázka: Výměny měřidel u OŘ Ústí nad Labem

Objekt: **VRN - Doprava**

Místo:
Zadavatel: Správa železnic, státní organizace
Uchazeč: Golem I. spol. s r. o.

Datum: 26. 11. 2024
Projektant:
Zpracovatel: Správa železnic,
státní organizace

Kód dílu - Popis

Cena celkem [CZK]

Náklady zakázky celkem

0,00

VRN - Vedlejší rozpočtové náklady

0,00

VRN8 - Přesun kapacit

0,00

SOUPIS PRACÍ

Zakázka: Výměny měřidel u OŘ Ústí nad Labem

Objekt: **VRN - Doprava**

Místo:
Zadavatel: Správa železnic, státní organizace
Uchazeč: Golem I. spol. s r. o.

Datum: 26. 11. 2024
Projektant:
Zpracovatel: Správa železnic,
státní organizace

PČ	Typ	Kód	Popis	MJ	Množství	J.cena [CZK]	Cena celkem [CZK]	Cenová soustava
Náklady soupisu celkem							0,00	
D	VRN		Vedlejší rozpočtové náklady				0,00	
D	VRN8		Přesun kapacit				0,00	
1	K	081103000R	Doprava pracovníků na místo výkonu	km	16 000,000	0,00	0,00	
	PP		Doprava pracovníků na místo výkonu					

Struktura údajů, formát souboru a metodika pro zpracování

Struktura

Soubor je složen ze záložky Rekapitulace rekonstrukce a záložek s názvem soupisu prací pro jednotlivé objekty ve formátu XLS. Každá ze záložek přitom obsahuje ještě samostatné sestavy vymezené orámováním a nadpisem sestavy.

Rekapitulace rekonstrukce obsahuje sestavu Rekapitulace rekonstrukce a Rekapitulace objektů rekonstrukce a soupisů prací.

V sestavě **Rekapitulace rekonstrukce** jsou uvedeny informace identifikující předmět veřejné zakázky na stavební práce, KSO, CC-CZ, CZ-CPV, CZ-CPA a rekapitulaci celkové nabídkové ceny uchazeče.

Termínem "uchazeč" (resp. zhotovitel) se myslí "účastník zadávacího řízení" ve smyslu zákona o zadávání veřejných zakázek.

V sestavě **Rekapitulace objektů rekonstrukce a soupisů prací** je uvedena rekapitulace stavebních objektů, inženýrských objektů, provozních souborů, vedlejších a ostatních nákladů a ostatních nákladů s rekapitulací nabídkové ceny za jednotlivé soupisy prací. Na základě údaje Typ je možné identifikovat, zda se jedná o objekt nebo soupis prací pro daný objekt:

STA	Stavební objekt pozemní
ING	Stavební objekt inženýrský
PRO	Provozní soubor
VON	Vedlejší a ostatní náklady
OST	Ostatní
Soupis	Soupis prací pro daný typ objektu

Soupis prací pro jednotlivé objekty obsahuje sestavy Krycí list soupisu prací, Rekapitulace členění soupisu prací, Soupis prací. Za soupis prací může být považován i objekt rekonstrukce v případě, že neobsahuje podřízenou zakázku.

Krycí list soupisu obsahuje rekapitulaci informací o předmětu veřejné zakázky ze sestavy Rekapitulace rekonstrukce, informaci o zařazení objektu do KSO, CC-CZ, CZ-CPV, CZ-CPA a rekapitulaci celkové nabídkové ceny uchazeče za aktuální soupis prací.

Rekapitulace členění soupisu prací obsahuje rekapitulaci soupisu prací ve všech úrovních členění soupisu tak, jak byla tato členění použita (např. stavební díly, funkční díly, případně jiné členění) s rekapitulací nabídkové ceny.

Soupis prací obsahuje položky veškerých stavebních nebo montážních prací, dodávek materiálů a služeb nezbytných pro zhotovení stavebního objektu,

inženýrského objektu, provozního souboru, vedlejších a ostatních nákladů.

Pro položky soupisu prací se zobrazují následující informace:

PČ	Pořadové číslo položky v aktuálním soupisu
TYP	Typ položky: K - konstrukce, M - materiál, PP - plný popis, PSC - poznámka k souboru cen, P - poznámka k položce, VV - výkaz výměr, FIG - rozpad figur
Kód	Kód položky
Popis	Zkrácený popis položky
MJ	Měrná jednotka položky
Množství	Množství v měrné jednotce
J.cena	Jednotková cena položky. Zadaní může obsahovat namísto J.ceny sloupce J.materiál a J.montáž, jejichž součet definuje J.cenu položky.
Cena celkem	Celková cena položky daná jako součin množství a j.ceny
Cenová soustava	Příslušnost položky do cenové soustavy

Ke každé položce soupisu prací se na samostatných řádcích může zobrazovat:

Plný popis položky

Poznámka k souboru cen a poznámka zadavatele

Výkaz výměr

Pokud je k řádku výkazu výměr evidovaný údaj ve sloupci Kód, jedná se o definovaný odkaz, na který se může odvolávat výkaz výměr z jiné položky.

Metodika pro zpracování

Jednotlivé sestavy jsou v souboru provázány. Editovatelné pole jsou zvýrazněny žlutým podbarvením, ostatní pole neslouží k editaci a nesmí být jakkoliv modifikovány.

Uchazeč je pro podání nabídky povinen vyplnit žlutě podbarvená pole:

Pole Uchazeč v sestavě Rekapitulace rekonstrukce - zde uchazeč vyplní svůj název (název subjektu)

Pole IČ a DIČ v sestavě Rekapitulace rekonstrukce - zde uchazeč vyplní svoje IČ a DIČ

Datum v sestavě Rekapitulace rekonstrukce - zde uchazeč vyplní datum vytvoření nabídky

J.cena = jednotková cena v sestavě Soupis prací o maximálním počtu desetinných míst uvedených v poli

- pokud sestavy soupisů prací obsahují pole J.cena, měla by být všechna tato pole vyplněna nenulovými kladnými číslicemi

Poznámka - nepovinný údaj pro položku soupisu

V případě, že sestavy soupisů prací neobsahují pole J.cena, potom ve všech soupisech prací obsahují pole:

- J.materiál - jednotková cena materiálu

- J.montáž - jednotková cena montáže

Uchazeč v tomto případě by měl vyplnit všechna pole J.materiál a pole J.montáž nenulovými kladnými číslicemi. V případech, kdy položka neobsahuje žádný materiál je přípustné, aby pole J.materiál bylo vyplněno nulou. V případech, kdy položka neobsahuje žádnou montáž je přípustné, aby pole J.montáž bylo vyplněno nulou. Obě pole - J.materiál, J.Montáž u jedné položky by však neměly být vyplněny nulou.

Rekapitulace rekonstrukce

Název atributu	Povinný (A/N)	Popis	Typ	Max. počet znaků
Kód	A	Kód rekonstrukce	String	20
Rekonstrukce	A	Název rekonstrukce	String	120
Místo	N	Místo rekonstrukce	String	50
Datum	A	Datum vykonaného exportu	Date	
KSO	N	Klasifikace stavebního objektu	String	15
CC-CZ	N	Klasifikace stavbeních děl	String	15
CZ-CPV	N	Společný slovník pro veřejné zakázky	String	20
CZ-CPA	N	Klasifikace produkce podle činností	String	20
Zadavatel	N	Zadavatel zadání	String	50
IČ	N	IČ zadavatele zadání	String	20
DIČ	N	DIČ zadavatele zadání	String	20
Uchazeč	N	Uchazeč veřejné zakázky	String	50
Projektant	N	Projektant	String	50
Poznámka	N	Poznámka k zadání	String	255
Sazba DPH	A	Rekapitulace sazeb DPH u položek soupisů	eGSazbaDph	
Základna DPH	A	Základna DPH určena součtem celkové ceny z položek soupisů	Double	
Hodnota DPH	A	Hodnota DPH	Double	
Cena bez DPH	A	Celková cena bez DPH za celou rekonstrukci. Sčítává se ze všech listů.	Double	
Cena s DPH	A	Celková cena s DPH za celou rekonstrukci	Double	

Rekapitulace objektů rekonstrukce a soupisů prací

Název atributu	Povinný (A/N)	Popis	Typ	Max. počet znaků
Kód	A	Přebírá se z Rekapitulace rekonstrukce	String	20
Rekonstrukce	A	Přebírá se z Rekapitulace rekonstrukce	String	120
Místo	N	Přebírá se z Rekapitulace rekonstrukce	String	50
Datum	A	Přebírá se z Rekapitulace rekonstrukce	Date	
Zadavatel	N	Přebírá se z Rekapitulace rekonstrukce	String	50
Projektant	N	Přebírá se z Rekapitulace rekonstrukce	String	50
Uchazeč	N	Přebírá se z Rekapitulace rekonstrukce	String	50
Kód	A	Kód objektu	String	20
Objektu, Soupis prací	A	Název objektu	String	120
Cena bez DPH	A	Cena bez DPH za daný objekt	Double	
Cena s DPH	A	Cena spolu s DPH za daný objekt	Double	
Typ	A	Typ zakázky	eGTypZakazky	

Krycí list soupisu

Název atributu	Povinný (A/N)	Popis	Typ	Max. počet znaků
Rekonstrukce	A	Přebírá se z Rekapitulace rekonstrukce	String	120
Objekt	A	Kód a název objektu	String	20 + 120
Soupis	A	Kód a název soupisu	String	20 + 120
KSO	N	Klasifikace stavebního objektu	String	15
CC-CZ	N	Klasifikace stavbeních děl	String	15
CZ-CPV	N	Společný slovník pro veřejné zakázky	String	20
CZ-CPA	N	Klasifikace produkce podle činností	String	20

Místo	N	Přebírá se z Rekapitulace rekonstrukce	String	50
Zadavatel	N	Přebírá se z Rekapitulace rekonstrukce	String	50
Uchazeč	N	Přebírá se z Rekapitulace rekonstrukce	String	50
Projektant	N	Přebírá se z Rekapitulace rekonstrukce	String	50
Poznámka	N	Poznámka k soupisu prací	String	255
Sazba DPH	A	Rekapitulace sazeb DPH na položkách aktuálního soupisu	eGSazbaDph	
Základna DPH	A	Základna DPH určena součtem celkové ceny z položek aktuálního soupisu	Double	
Hodnota DPH	A	Hodnota DPH	Double	
Cena bez DPH	A	Cena bez DPH za daný soupis	Double	
Cena s DPH	A	Cena s DPH za daný soupis	Double	

Rekapitulace členění soupisu prací

Název atributu	Povinný (A/N)	Popis	Typ	Max. počet znaků
Rekonstrukce	A	Přebírá se z Rekapitulace rekonstrukce	String	120
Objekt	A	Kód a název objektu, přebírá se z Krycího listu soupisu	String	20 + 120
Soupis	A	Kód a název objektu, přebírá se z Krycího listu soupisu	String	20 + 120
Místo	N	Přebírá se z Rekapitulace rekonstrukce	String	50
Datum	A	Přebírá se z Rekapitulace rekonstrukce	Date	
Zadavatel	N	Přebírá se z Rekapitulace rekonstrukce	String	50
Projektant	N	Přebírá se z Rekapitulace rekonstrukce	String	50
Uchazeč	N	Přebírá se z Rekapitulace rekonstrukce	String	50
Kód dílu - Popis	A	Kód a název dílu ze soupisu	String	20 + 100
Cena celkem	A	Cena celkem za díl ze soupisu	Double	

Soupis prací

Název atributu	Povinný (A/N)	Popis	Typ	Max. počet znaků
Rekonstrukce	A	Přebírá se z Rekapitulace rekonstrukce	String	120
Objekt	A	Kód a název objektu	String	20 + 120
Soupis	A	Přebírá se z Krycího listu soupisu	String	20 + 120
Místo	N	Přebírá se z Krycího listu soupisu	String	50
Datum	A	Přebírá se z Krycího listu soupisu	Date	
Zadavatel	N	Přebírá se z Krycího listu soupisu	String	50
Projektant	N	Přebírá se z Krycího listu soupisu	String	50
Uchazeč	N	Přebírá se z Krycího listu soupisu	String	50
PČ	A	Pořadové číslo položky soupisu	Long	
Typ	A	Typ položky soupisu	eGTypPolozky	1
Kód	A	Kód položky ze soupisu	String	20
Popis	A	Popis položky ze soupisu	String	255
MJ	A	Měrná jednotka položky	String	10
Množství	A	Množství položky soupisu	Double	
J.Cena	A	Jednotková cena položky	Double	
Cena celkem	A	Cena celkem vyčíslena jako J.Cena * Množství	Double	
Cenová soustava	N	Zařazení položky do cenové soustavy	String	50
p	N	Poznámka položky ze soupisu	Memo	
psc	N	Poznámka k souboru cen ze soupisu	Memo	
pp	N	Plný popis položky ze soupisu	Memo	
vv	N	Výkaz výměr (figura, výraz, výměra) ze soupisu	Text,Text,Double	20, 150
fig	N	Rozpad figur	Text,Text,Double	20, 150
DPH	A	Sazba DPH pro položku	eGSazbaDPH	

Hmotnost	A	Hmotnost položky ze soupisu	Double
Suť	A	Suť položky ze soupisu	Double
Nh	N	Normohodiny položky ze soupisu	Double

Datová věta

Typ věty	Hodnota	Význam
eGSazbaDPH	základní	Základní sazba DPH
	snížená	Snížená sazba DPH
	nulová	Nulová sazba DPH
	zákl. přenesená	Základní sazba DPH přenesená
	sníž. přenesená	Snížená sazba DPH přenesená
eGTypZakazky	STA	Stavební objekt
	PRO	Provozní soubor
	ING	Inženýrský objekt
	VON	Vedlejší a ostatní náklady
	OST	Ostatní náklady
eGTypPolozky	1	Položka typu HSV
	2	Položka typu PSV
	3	Položka typu M
	4	Položka typu OST

Čestné prohlášení o poddodavatelích

Účastník:

Obchodní firma/jméno: **GOLEM I. spol. s r.o.**
Sídlo/místo podnikání: Nová výstavba 225, 435 21 Obrnice
IČO: 25005499
Zastoupen: Tomášem Ležalem, jednatelem společnosti

který podává nabídku ve výběrovém řízení na uzavření Rámcové dohody s názvem „Výměny měřidel u OR Ústí nad Labem 2025 - 2029“, tímto čestně prohlašuje, že¹:

- Při plnění dílčích zakázek zadaných na základě Rámcové dohody uzavřené ve výše uvedeném výběrovém řízení nepoužije žádné poddodavatele².
- Při plnění dílčích zakázek zadaných na základě Rámcové dohody uzavřené ve výše uvedeném výběrovém řízení použije tyto poddodavatele:

Obchodní firma/název/ jméno a příjmení, sídlo poddodavatele, IČO	Části plnění uvažovaného zadat poddodavateli – věcné vymezení činností
Klikněte sem a zadejte text.	Klikněte sem a zadejte text.
Klikněte sem a zadejte text.	Klikněte sem a zadejte text.
Klikněte sem a zadejte text.	Klikněte sem a zadejte text.
Klikněte sem a zadejte text.	Klikněte sem a zadejte text.
Klikněte sem a zadejte text.	Klikněte sem a zadejte text.
Klikněte sem a zadejte text.	Klikněte sem a zadejte text.
Klikněte sem a zadejte text.	Klikněte sem a zadejte text.
Klikněte sem a zadejte text.	Klikněte sem a zadejte text.

¹ Účastník zaškrtně příslušné políčko, a doplní případné poddodavatele a části zakázky, které mají tito poddodavatelé plnit

² Za poddodavatele povinně uváděné v seznamu poddodavatelů zadavatel nepovažuje osoby tvořící s dodavatelem koncern.

Příloha č. 5 Oprávněné osoby

Za Objednatele:

▪ **ve věcech smluvních a obchodních:**

(mimo podpisu této rámcové dohody, jejich případných dodatků a dílčích smluv)

Jméno a příjmení	xxx
E-mail	xxx
Telefon	xxx

▪ **ve věcech technických:**

Jméno a příjmení	xxx	xxx
E-mail	xxx	xxx
Telefon	xxx	xxx

▪ **ve věcech technických (technický dozor stavebníka):**

Jméno a příjmení	xxx
E-mail	xxx
Telefon	xxx

Za Zhotovitele:

▪ **ve věcech smluvních a obchodních:**

Jméno a příjmení	xxx
Adresa	xxx
E-mail	xxx
Telefon	xxx

• **ve věcech technických:**

Jméno a příjmení	xxx
Adresa	xxx
E-mail	xxx
Telefon	xxx

Osoby oprávněné jednat ve věcech smluvních a obchodních jsou oprávněny jednat ve vztahu k této Rámcové dohodě, objednávkám a dílčím smlouvám uzavřeným na základě této Rámcové dohody, a v rámci dílčích smluv vést s druhou stranou jednání obchodního a smluvního charakteru.

Osoby oprávněné jednat ve věcech technických jsou oprávněny v rámci dílčích smluv vést s druhou stranou jednání technického charakteru. Dále jsou oprávněny provádět činnosti a úkony, o nichž to stanoví tato dílčí smlouva nebo Obchodní podmínky.