

Naše zn. 82171/2024-SŽ-GŘ-O8

## Výzva k podání nabídky

Správa železnic, státní organizace, se sídlem Praha 1, Nové Město, Dlážděná 1003/7, PSČ 110 00, generální ředitelství, Vás při splnění podmínek uvedených v ustanovení § 6 zákona č. 134/2016 Sb., o zadávání veřejných zakázek, ve znění pozdějších předpisů (dále jen „ZZVZ“),

### vyzývá

k podání nabídky na realizaci veřejné zakázky s názvem

#### „Konferenční sál Olomouc“

Správa železnic, státní organizace, zadává tuto veřejnou zakázku jako podlimitní sektorovou veřejnou zakázku v souvislosti s výkonem relevantní činnosti dle § 151 odst. 1 ZZVZ a v souladu s § 158 odst. 1 ZZVZ nepostupuje při zadávání této veřejné zakázky podle uvedeného zákona. Řízení na zadání této veřejné zakázky se dále v textu označuje jako „výběrové řízení“.

Výše uvedená veřejná zakázka je dále v textu označována jen jako „veřejná zakázka“. Výzva k podání nabídky je v textu označována též jako „Výzva“.

Pro tuto zakázku jsou stanoveny následující podmínky:

### 1. Identifikační údaje zadavatele

Název:	Správa železnic, státní organizace
Sídlo:	Praha 1, Nové Město, Dlážděná 1003/7, PSČ 110 00
IČO:	709 94 234
DIČ:	CZ70994234
Zapsán:	v obchodním rejstříku vedeném Městským soudem v Praze, oddíl A, vložka 48384
Zastoupen:	Bc. Jiřím Svobodou, MBA, generálním ředitelem

### 2. Informace o osobě, která zpracovala část Výzvy

2.1. Na zpracování Výzvy se nepodílela osoba odlišná od Zadavatele.

### 3. Informace o předběžné tržní konzultaci:

3.1. Výzva neobsahuje informace, které by byly výsledkem předběžné tržní konzultace.

#### 4. Komunikace mezi zadavatelem a dodavatelem

- 4.1. Veškerá komunikace mezi zadavatelem a dodavatelem ve výběrovém řízení musí být vedena pouze písemnou formou, a to elektronicky, s výjimkou případů vymezených v ustanovení § 211 odst. 5 ZZVZ. Jazyk pro komunikaci mezi zadavatelem a dodavatelem je výhradně český jazyk, není-li dále stanoveno jinak. Doručování písemností a komunikace mezi zadavatelem a dodavatelem ve výběrovém řízení bude ze strany zadavatele probíhat prostřednictvím elektronického nástroje E-ZAK (na adrese: <https://zakazky.spravazeleznic.cz/>), který splňuje podmínky vyhlášky č. 260/2016 Sb., o stanovení podrobnějších podmínek týkajících se elektronických nástrojů, elektronických úkonů při zadávání veřejných zakázek a certifikátu shody. Na komunikaci ze strany dodavatele učiněnou elektronicky, avšak nikoliv prostřednictvím elektronického nástroje E-ZAK, bude tedy zadavatel vždy odpovídat prostřednictvím elektronického nástroje.
- 4.2. Zpracování osobních údajů včetně jejich zvláštních kategorií případně poskytnutých v průběhu výběrového řízení je zadavatelem prováděno pouze za účelem zadání předmětné veřejné zakázky, přičemž zadavatel v celém procesu ochrany osobních údajů postupuje v souladu s Nařízením Evropského parlamentu a Rady (EU) 2016/679, o ochraně fyzických osob v souvislosti se zpracováním osobních údajů a o volném pohybu těchto údajů a o zrušení směrnice 95/46/ES, obecně závaznými právními předpisy a vnitřními předpisy zadavatele, které agendu ochrany osobních údajů upravují. Podrobné informace týkající se zpracování osobních údajů, zadavatel uvedl na oficiálních webových stránkách <https://www.spravazeleznic.cz/o-nas/sdeleni-o-zpracovani-osobnich-udaju-pro-verejnost>.

#### 5. Předmět veřejné zakázky

- 5.1. Informace o předmětu veřejné zakázky:
- Předpokládaná hodnota: neuveřejňuje se
- Druh veřejné zakázky: dodávky
- Charakteristika veřejné zakázky: podlimitní sektorová
- 5.2. Předmětem plnění je nákup a instalace profesionálního audiovizuálního systému do konferenčního sálu. Součástí dodávky jsou projektory, profesionální panel, ozvučení sálu, mikrofony (drátové i bezdrátové), videokonferenční zařízení a centralizovaný řídicí systém.
- 5.3. Bližší specifikace předmětu veřejné zakázky je obsahem této Výzvy jako příloha č. 1 přílohy č. 3 této Výzvy.
- 5.4. Zadavatel, který je osobou povinnou dle § 3 zákona č. 181/2014 Sb., o kybernetické bezpečnosti, ve znění pozdějších předpisů (dále jen „ZoKB“), je povinen řídit se ustanoveními tohoto zákona.

Dne 17. prosince 2018 vydal Národní úřad pro kybernetickou a informační bezpečnost (dále jen „NÚKIB“), na základě ZoKB, Varování č. j. 3012/2018-NÚKIB-E/110, kde uvedl, že: „*Použití technických nebo programových prostředků následujících společností, včetně jejich dceřiných společností, představuje hrozbu v oblasti kybernetické bezpečnosti:*

- Huawei Technologies Co., Ltd, Šen-čen, Čínská lidová republika
- ZTE Corporation, Šen-čen, Čínská lidová republika“.

Dne 4. ledna 2019 vydal NÚKIB Metodiku k varování ze dne 17. prosince 2018 (dále jen „metodika“), kde jsou mj. určeny i postupy pro aktualizaci analýzy rizik. V souladu s vydanou metodikou provedl Zadavatel analýzu rizik související s předmětnou veřejnou zakázkou na dodávky, jak je jeho povinností podle § 5 a § 8 vyhlášky č. 82/2018 Sb., o bezpečnostních opatřeních, kybernetických bezpečnostních incidentech, reaktivních

opatření, náležitostech podání v oblasti kybernetické bezpečnosti a likvidaci dat, ve znění pozdějších předpisů. V návaznosti na provedenou analýzu rizik identifikoval Zadavatel rizika spojená s výše uvedenými technickými a programovými prostředky jako neakceptovatelná a současně bezpečnostní opatření k jejich zvládnutí, kterým je nepřipouštění použití těchto prostředků v rámci plnění veřejné zakázky.

**Zadavatel tak na základě varování NÚKIB, navazující metodiky a provedené analýzy rizik, ve spojení s § 4 odst. 4 ZoKB, nepřipouští v rámci plnění veřejné zakázky použití technických nebo programových prostředků společností (výrobců), které jsou uvedené v současné době platném varování NÚKIB jako hrozba v oblasti kybernetické bezpečnosti.**

**Pokud by některý z dodavatelů nerespektoval zadávací podmínku uvedenou v předchozím odstavci, tzn. že by pro plnění veřejné zakázky navrhl použití technických nebo programových prostředků výše uvedených společností (výrobců), Zadavatel bude postupovat podle § 48 odst. 2 písm. a) ZZVZ ve spojení s § 48 odst. 8 ZZVZ a přistoupí (respektive může přistoupit) k vyloučení takového dodavatele ze zadávacího řízení.**

## **6. Předpokládaná hodnota veřejné zakázky**

6.1. Předpokládaná hodnota předmětu veřejné zakázky stanovena zadavatelem **se neuveřejňuje**.

## **7. Doba a místo plnění veřejné zakázky**

- 7.1. Termín zahájení plnění: ihned po nabytí účinnosti smlouvy.
- 7.2. Termín ukončení plnění: do 2 měsíců ode dne nabytí účinnosti smlouvy.
- 7.3. Místo plnění: Nerudova 773/1, PSČ 779 00 Olomouc.

## **8. Sociálně a environmentálně odpovědné zadávání, inovace**

- 8.1. Zadavatel při vytváření zadávacích podmínek, včetně pravidel pro hodnocení nabídek, a výběru dodavatele, postupoval tak, aby v co nejvyšší možné míře naplnil zásady sociálně odpovědného zadávání, environmentálně odpovědného zadávání a inovací tak jak jsou definovány v § 28 odst. 1 písm. p) až r) ZZVZ (dále jen „**odpovědné zadávání**“). Vzhledem k tomu, že jednotlivé postupy odpovědného zadávání nebyly v ZZVZ ani v jiném zákoně taxativně vymezeny a současně je odpovědné zadávání stále se velmi dynamicky vyvíjejícím institutem veřejného zadávání, zadavatel při vytváření podmínek zvažoval použití zejména těch prvků odpovědného zadávání, které byly v době vytváření zadávacích podmínek jednoznačně vymezitelné a vymahatelné, a současně byla u nich vysoká míra jistoty, že zadavatel jejich aplikací neporuší ostatní zásady uvedené v § 6 ZZVZ a také principy 3E vyplývající ze zákona č. 320/2001 Sb. o finanční kontrole ve veřejné správě.
- 8.2. Zadavatel aplikuje ve výběrovém řízení níže uvedené prvky odpovědného zadávání:
  - 8.2.1. Minimalizace administrativní náročnosti při zpracování nabídky – zadavatel v rámci zásady sociálně odpovědného zadávání za účelem usnadnění přístupu k účasti ve veřejné zakázce, případně její části, minimalizuje malým a středním podnikům administrativní náročnost při podání nabídky možnostmi využití vzorových formulářů a čestných prohlášení, které jsou součástí zadávací dokumentace k této veřejné zakázce.
  - 8.2.2. Zadavatel v rámci zásady environmentálně odpovědného zadávání stanoví, že dodávaný LCD displej musí splňovat parametry pro obdržení certifikace nejnovější verze Energy Star.

- 8.3. Použití jiných prvků odpovědného zadávání, které byly zadavateli známy při vytváření této zadávací dokumentace, není vzhledem k povaze a smyslu zakázky možné z těchto důvodů:
- 8.3.1. V oblasti sociálně odpovědného zadávání zadavatel neshledal potřebu použití dílčích aspektů odpovědného zadávání s ohledem na charakter plnění, který je bez typických rizikových činností spojených s porušováním pracovněprávních předpisů a mezinárodních úmluv o lidských, sociálních či pracovních právech. Vzhledem k charakteru plnění se nepředpokládá zvýšené riziko problémových vztahů v dodavatelském řetězci.
- 8.3.2. V oblasti inovací nebyly zadavatelem stanoveny dílčí kritéria odpovědného zadávání s ohledem na charakter zakázky spočívající v nákupu a instalaci hardware.

## 9. Požadavky na prokázání splnění podmínek způsobilosti a kvalifikace dodavatele

Dodavatelé jsou povinni prokázat splnění základní a profesní způsobilosti a požadavků zadavatele obsažených v této Výzvě. V případě společné účasti dodavatelů prokazuje základní způsobilost dle čl. 9.1 této Výzvy a profesní způsobilost dle čl. 9.2.1 této Výzvy každý dodavatel samostatně. K prokázání základní a profesní způsobilosti postačí předložení dokladu ve formě prosté kopie. V případě cizojazyčných dokumentů zadavatel požaduje kopie předkládaných dokumentů s překladem do českého jazyka. Doklady ve slovenském jazyce a doklad o vzdělání v latinském jazyce se předkládají bez překladu. Pokud se podle příslušného právního řádu požadovaný doklad nevydává, může být nahrazen čestným prohlášením. Povinnost předložit doklad může dodavatel splnit odkazem na odpovídající informace vedené v informačním systému veřejné správy nebo v obdobném systému vedeném v jiném členském státu, který umožňuje neomezený dálkový přístup. Takový odkaz musí obsahovat internetovou adresu a údaje pro přihlášení a vyhledání požadované informace, jsou-li takové údaje nezbytné.

Dodavatel prokáže splnění základní a profesní způsobilosti tak, že ke své nabídce přiloží níže uvedené doklady, jimiž doloží:

- 9.1. **Základní způsobilost** dodavatel v nabídce prokáže ve vztahu k České republice předložením čestného prohlášení zpracovaného v souladu s kapitolou č. 3 přílohy č. 1 této Výzvy:
- 9.1.1. Způsobilý není dodavatel, který
- byl v zemi svého sídla v posledních 5 letech před zahájením výběrového řízení pravomocně odsouzen pro trestný čin uvedený v příloze č. 3 ZZVZ nebo obdobný trestný čin podle právního řádu země sídla dodavatele; k zahrazeným odsouzením se nepřihlíží,
  - má v České republice nebo v zemi svého sídla v evidenci daní zachycen splatný daňový nedoplatek,
  - má v České republice nebo v zemi svého sídla splatný nedoplatek na pojistném nebo na penále na veřejné zdravotní pojištění,
  - má v České republice nebo v zemi svého sídla splatný nedoplatek na pojistném nebo na penále na sociální zabezpečení a příspěvku na státní politiku zaměstnanosti,
  - je v likvidaci, proti němuž bylo vydáno rozhodnutí o úpadku, vůči němuž byla nařízena nucená správa podle jiného právního předpisu nebo v obdobné situaci podle právního řádu země sídla dodavatele.
- 9.1.2. Je-li dodavatelem právnická osoba, musí podmínku podle čl. 9.1.1 písm. a) této Výzvy splňovat tato právnická osoba a zároveň každý člen statutárního orgánu. Je-li členem statutárního orgánu dodavatele právnická osoba, musí podmínku podle čl. 9.1.1 písm. a) této Výzvy splňovat

- a) tato právnická osoba,
  - b) každý člen statutárního orgánu této právnické osoby a
  - c) osoba zastupující tuto právnickou osobu v statutárním orgánu dodavatele.
- 9.1.3. Účastní-li se výběrového řízení pobočka závodu
- a) zahraniční právnické osoby, musí podmínku podle čl. 9.1.1 písm. a) této Výzvy splňovat tato právnická osoba a vedoucí pobočky závodu,
  - b) české právnické osoby, musí podmínku podle čl. 9.1.1 písm. a) této Výzvy splňovat osoby uvedené v čl. 9.1.2 této Výzvy a vedoucí pobočky závodu.
- 9.1.4. Účastník výběrového řízení může prokázat obnovení základní způsobilosti analogicky dle § 76 ZZVZ.
- 9.2. **Splnění profesní způsobilosti** prokáže dodavatel ve vztahu k České republice:
- 9.2.1. předložením výpisu z obchodního rejstříku nebo jiné obdobné evidence, pokud jiný právní předpis zápis do takové evidence vyžaduje.
  - 9.2.2. Doklady podle čl. 9.2.1 této Výzvy dodavatel nemusí předložit, pokud právní předpisy v zemi jeho sídla obdobnou profesní způsobilost nevyžadují.
- 9.3. Stáří dokladů
- 9.3.1. Doklady prokazující základní způsobilost musí prokazovat splnění požadovaného kritéria způsobilosti **nejpozději v době 3 měsíců přede dnem zahájení výběrového řízení.** Den zahájení výběrového řízení je den odeslání této Výzvy prostřednictvím elektronického nástroje.
- 9.4. Ekonomická kvalifikace
- 9.4.1. Zadavatel nepožaduje.
- 9.5. Technická kvalifikace
- 9.5.1. Zadavatel požaduje, aby dodavatel ve své nabídce předložil seznam významných dodávek poskytnutých dodavatelem za poslední 3 roky před zahájením výběrového řízení, z něhož bude vyplývat, že v uvedeném období realizoval alespoň 3 významné dodávky, jejichž předmětem byl nákup a instalace audiovizuálního systému včetně instalace a servisu, v minimálním finančním objemu 1 000 000,- Kč bez DPH za všechny tyto dodávky. Splnění této části kvalifikace dodavatel prokáže formou čestného prohlášení zpracovaného v souladu s kapitolou č. 7 přílohy č. 1 této Výzvy.
- 9.6. Jiný způsob prokázání základní a profesní způsobilosti
- 9.6.1. Předložením **Výpisu ze seznamu kvalifikovaných dodavatelů**, který je vydáván Ministerstvem pro místní rozvoj, prokáže dodavatel splnění základní způsobilosti dle čl. 9.1 této Výzvy a profesní způsobilosti dle čl. 9.2 této Výzvy v rozsahu, v jakém doklady pokrývají požadavky zadavatele pro plnění veřejné zakázky. V případě, že účastník bude prokazovat základní a profesní způsobilost prostřednictvím Výpisu ze seznamu kvalifikovaných dodavatelů, zadavatel uvádí, že je povinen přijmout výpis ze seznamu kvalifikovaných dodavatelů, pokud k poslednímu dni (viz čl. 14), ke kterému má být prokázána základní způsobilost nebo profesní způsobilost, není výpis ze seznamu kvalifikovaných dodavatelů starší než 3 měsíce. Zadavatel nemusí přijmout výpis ze seznamu kvalifikovaných dodavatelů, na kterém je vyznačeno zahájení řízení podle § 231 odst. 4 ZZVZ. Stejně jako výpisem ze seznamu kvalifikovaných dodavatelů může dodavatel prokázat kvalifikaci osvědčením, které pochází z jiného členského státu, v němž má dodavatel sídlo, a které je obdobou výpisu ze seznamu kvalifikovaných dodavatelů.
- 9.7. Prokázání kvalifikace prostřednictvím jiných osob

- 9.7.1. Dodavatel může ekonomickou kvalifikaci, technickou kvalifikaci nebo profesní způsobilost s výjimkou kritéria podle čl. 9.2.1 této Výzvy požadovanou zadavatelem prokázat prostřednictvím jiných osob. Dodavatel je v takovém případě povinen zadavateli předložit
- a) doklady prokazující splnění profesní způsobilosti podle čl. 9.2.1 této Výzvy jinou osobou,
  - b) doklady prokazující splnění chybějící části kvalifikace prostřednictvím jiné osoby,
  - c) doklad o splnění základní způsobilosti podle čl. 9.1 této Výzvy jinou osobou a
  - d) smlouvu nebo jinou osobou podepsané potvrzení o její existenci, jejímž obsahem je závazek jiné osoby k poskytnutí plnění určeného k plnění veřejné zakázky nebo k poskytnutí věcí nebo práv, s nimiž bude dodavatel oprávněn disponovat při plnění veřejné zakázky, a to alespoň v rozsahu, v jakém jiná osoba prokázala kvalifikaci za dodavatele.
- 9.7.2. Prokazuje-li dodavatel prostřednictvím jiné osoby kvalifikaci a předkládá doklady podle čl. 9.5 této Výzvy (v rozsahu požadavků na významné dodávky/služby nebo členy realizačního týmu) vztahující se k takové osobě, musí ze smlouvy nebo potvrzení o její existenci podle čl. 9.7.1 písm. d) této Výzvy vyplývat závazek, že jiná osoba bude vykonávat stavební práce či služby, ke kterým se prokazované kritérium kvalifikace vztahuje.
- 9.7.3. Má se za to, že požadavek podle čl. 9.7.1 písm. d) je splněn, pokud z obsahu smlouvy nebo potvrzení o její existenci podle čl. 9.7.1 písm. d) této Výzvy vyplývá závazek jiné osoby plnit veřejnou zakázku společně a nerozdílně s dodavatelem, to neplatí, pokud smlouva nebo potvrzení o její existenci podle 9.7.1 písm. d) této Výzvy musí splňovat požadavky dle čl. 9.7.2 této Výzvy.
- 9.7.4. Zadavatel požaduje, aby dodavatel a jiná osoba, jejímž prostřednictvím dodavatel prokazuje ekonomickou kvalifikaci podle čl. 9.4 této Výzvy, nesli společnou a nerozdílnou odpovědnost za plnění veřejné zakázky.
- 9.7.5. Na kvalifikaci osoby, jejímž prostřednictvím je prokazována kvalifikace, se vztahují pravidla stanovená touto Výzvou pro kvalifikaci dodavatele, za kterého je kvalifikace prokazována.
- 9.8. Dodavatel, který podal nabídku ve výběrovém řízení, nesmí být současně osobou, jejímž prostřednictvím jiný dodavatel v tomtéž výběrovém řízení prokazuje kvalifikaci.
- 9.9. Zadavatel si vyhrazuje právo postupovat analogicky k ustanovení § 48 odst. 5 ZZVZ.

## **10. Požadavky zadavatele na zpracování nabídky**

- 10.1. Účastník předloží úplnou elektronickou verzi nabídky, a to s využitím elektronického nástroje E-ZAK. Způsob správného podání nabídky v elektronické podobě na veřejnou zakázku je uveden v uživatelské příručce elektronického nástroje E-ZAK pro dodavatele, která je k dispozici na internetové stránce profilu zadavatele: <https://zakazky.spravazeleznic.cz/manual.html>
- 10.2. Pro tyto účely a v souladu se ZZVZ systém vyžaduje registraci dodavatelů a elektronický podpis založený na kvalifikovaném certifikátu. Podáním nabídky dodavatel se stanovenou formou komunikace a doručování souhlasí a zavazuje se poskytnout veškerou nezbytnou součinnost, zejména provést registraci v elektronickém nástroji E-ZAK a pravidelně kontrolovat doručené zprávy.
- 10.3. Dodavatel je oprávněn podat pouze jednu nabídku.
- 10.4. Nabídka musí obsahovat:

- a) identifikační údaje účastníka analogicky dle ustanovení § 28 odst. 1 písm. g) ZZVZ, kontaktní osobu účastníka pro účely této veřejné zakázky, včetně jejich kontaktních údajů (telefon, e-mail),
  - b) návrh smlouvy. Závazný vzor smlouvy je uveden jako příloha č. 3 této Výzvy, přičemž účastník není oprávněn vkládat do návrhu smlouvy a jeho obchodních podmínek jiné sankce a závazky vůči zadavateli než ty, které obsahuje příloha č. 3 této Výzvy závazný vzor smlouvy a jeho obchodní podmínky. Nebude-li nabídka obsahovat přílohy smlouvy, do kterých nebyl účastník oprávněn zasahovat, má se za to, že se zněním takových příloh souhlasí, ledaže sdělil opak.
  - c) čestné prohlášení ve vztahu k zakázaným dohodám - účastník je povinen přiložit ke své nabídce čestné prohlášení o tom, že v souvislosti s výběrovým řízením na předmětnou veřejnou zakázku neuzavřel a neuzavře s jinými osobami zakázanou dohodu ve smyslu zákona č. 143/2001 Sb., o ochraně hospodářské soutěže a o změně některých zákonů (zákon o ochraně hospodářské soutěže), ve znění pozdějších předpisů. Toto bude předloženo ve formě formuláře obsaženého v kapitole č. 5 přílohy č. 1 této Výzvy.
- 10.5. Analogicky dle ustanovení § 28 odst. 2 ZZVZ platí, že nebyla-li nabídka zadavateli doručena ve lhůtě nebo způsobem stanoveným v této Výzvě, k takové nabídce se nepřihlíží.
- 10.6. Zadavatel doporučuje a preferuje, aby nabídka byla podána za využití krycího listu uvedeného v příloze č. 1 této Výzvy.

## 11. Registr smluv

- 11.1. Zadavatel je povinen uveřejňovat uzavřené smlouvy v registru smluv na základě ustanovení zákona č. 340/2015 Sb., o zvláštních podmínkách účinnosti některých smluv, uveřejňování těchto smluv a o registru smluv (dále jen „**ZRS**“).
- 11.2. Zadavatel na základě výše uvedeného požaduje, aby účastník pro účely uveřejnění smlouvy v registru smluv ve smlouvě, která bude nedílnou součástí nabídky, označil její části, které jsou předmětem obchodního tajemství nebo ty části, ve kterých jsou obsaženy informace, které nemohou být v registru smluv uveřejněny na základě ustanovení § 3 odst. 1 ZRS.
- 11.3. Pokud účastník ve smlouvě, která bude nedílnou součástí nabídky, označí její části nebo určité informace dle čl. 11.2 této Výzvy, je účastník povinen předložit Čestné prohlášení. Vzor tohoto prohlášení je zpracován jako příloha č. 2 této Výzvy. Tímto čestným prohlášením účastník prohlašuje, že jím uvedené údaje a skutečnosti kumulativně naplňují všechny definiční znaky obchodního tajemství tak, jak je vymezeno v ustanovení § 504 zákona č. 89/2012 Sb., občanský zákoník, ve znění pozdějších předpisů (dále jen „**obchodní tajemství**“) a pro případ, že by takto označené údaje a skutečnosti nenaplňovaly znaky obchodního tajemství a takto znečitelná smlouva by byla v důsledku toho uveřejněna způsobem odporujícím ZRS, nese účastník veškerou odpovědnost.
- 11.4. Výše uvedené čestné prohlášení dle čl. 11.3 této Výzvy účastník nedokládá v případě, že neoznačí ve smlouvě, která bude nedílnou součástí nabídky, žádné takové části nebo informace ve smyslu čl. 11.2 této Výzvy.
- 11.5. Účastník odpovídá za správnost a pravdivost veškerých údajů a skutečností, které jím budou uvedeny ve výše uvedeném čestném prohlášení. Zadavatel nebude přezkoumávat jejich pravdivost.
- 11.6. Výjimkou z povinnosti uveřejnění smlouvy v registru smluv jsou důvody uvedené v ustanovení § 3 odst. 2 ZRS. Je-li účastník subjektem uvedeným v ustanovení § 3 odst. 2 písm. k) ZRS (případně je subjektem uvedeným v ustanovení § 3 odst. 2 ZRS dle jiného písmene, než je zde uvedeno), doporučuje zadavatel, aby účastník tuto

skutečnost uvedl v nabídce. V případě, že tak účastník neučiní, bude zadavatel postupovat, jako by na smlouvu nedopadala výjimka uvedená v ustanovení § 3 odst. 2 písm. k) ZRS (případně jiná výjimka dle ustanovení § 3 odst. 2 ZRS dle jiného písmene, než je zde uvedeno) a zadavatel neodpovídá za škodu nebo jakoukoliv jinou újmu tímto postupem vzniklou.

## **12. Poddodavatel**

12.1. Zadavatel požaduje, aby účastník výběrového řízení v nabídce:

- a) určil části veřejné zakázky, které hodlá plnit prostřednictvím poddodavatelů, a
- b) předložil seznam poddodavatelů, včetně jejich identifikačních údajů, pokud jsou účastníkovi výběrového řízení známi a uvedl, kterou část veřejné zakázky bude každý z poddodavatelů plnit.

## **13. Požadavky na způsob zpracování nabídkové ceny**

13.1. Zadavatel požaduje, aby účastník uvedl cenu za celkové plnění předmětu této veřejné zakázky v české měně (Koruna česká).

13.2. Za účelem výpočtu celkové nabídkové ceny v Kč bez DPH bude účastníkem vyplněna příloha č. 2 závazného vzoru smlouvy, který je přílohou č. 3 této Výzvy. Za správnost provedení výpočtu celkové nabídkové ceny odpovídá účastník.

13.3. Zadavatel rovněž požaduje, aby účastník uvedl cenu za jednotlivé položky. K tomu bude účastníkem využita příloha č. 2 závazného vzoru smlouvy, který je přílohou č. 3 této Výzvy.

13.4. Nabídková cena musí být v nabídce účastníkem garantována jako cena maximální a nepřekročitelná, konečná, zahrnující veškeré náklady účastníka spojené s plněním předmětu této veřejné zakázky.

13.5. Zadavatel připouští překročení nabídkové ceny účastníka pouze v případě, pokud v průběhu plnění předmětu této veřejné zakázky dojde ke změnám sazeb daně z přidané hodnoty (případně zvýšení sazby DPH po sjednané době plnění není důvodem pro zvýšení ceny za plnění předmětu veřejné zakázky).

## **14. Lhůta a místo pro podání nabídky**

14.1. Nabídka musí být podána elektronickými prostředky prostřednictvím elektronického nástroje E-ZAK, který je profilem zadavatele, a to v českém jazyce nebo analogicky k ustanovení § 45 odst. 3 ZZVZ. **Zadavatel nepřipouští podání nabídky v listinné podobě ani v jiné elektronické formě mimo elektronický nástroj E-ZAK.**

14.2. Dokumenty musí být do systému E-ZAK vkládány jako jeden soubor nebo více zkomprimovaných souborů ve formátu zip, rar nebo 7z, bez použití hesla. Zkomprimované soubory nesmí obsahovat žádný další zkomprimovaný soubor.

14.3. Zadavatel upozorňuje, že systém elektronického zadávání veřejných zakázek E-ZAK umožňuje pracovat se soubory o velikosti nejvýše 50MB za jeden takový soubor, příp. zkomprimované soubory. Soubory většího rozsahu je nutno před jejich odesláním prostřednictvím E-ZAK vhodným způsobem rozdělit. Velikost samotné nabídky jako celku není nijak omezena.

14.4. Nabídky podávané v elektronické podobě dodavatel doručí do konce stanovené lhůty pro podání nabídek, a to prostřednictvím elektronického nástroje E-ZAK na adrese <https://zakazky.spravazeleznic.cz/>

14.5. Lhůta pro podání nabídek je uvedena v elektronickém nástroji E-ZAK.



- 14.6. Nabídky podané po uplynutí lhůty pro podání nabídky nebudou otevřeny. Zadavatel bezodkladně vyrozumí účastníka o tom, že jeho nabídka byla podána po uplynutí lhůty pro podání nabídky.

## **15. Vysvětlení Výzvy**

- 15.1. Zadavatel může Výzvu vysvětlit, pokud takové vysvětlení, případně související dokumenty, uveřejní stejným způsobem, jako uveřejnil tuto Výzvu, anebo pokud je zašle všem dodavatelům, kterým zaslal Výzvu nebo kteří si ji vyzvedli, v případě, že Výzva nebyla uveřejněna.
- 15.2. Dodavatel je oprávněn po zadavateli požadovat vysvětlení Výzvy. Žádost o vysvětlení Výzvy doručí dodavatel ve stanovené lhůtě písemnou formou, a to elektronicky. Zadavatel bude na žádosti o vysvětlení Výzvy odpovídat prostřednictvím elektronického nástroje E-ZAK na adrese: <https://zakazky.spravazeleznic.cz/>. Pokud o vysvětlení Výzvy písemně požádá dodavatel, zadavatel vysvětlení uveřejní, odešle nebo předá včetně přesného znění žádosti bez identifikace tohoto dodavatele. Zadavatel není povinen vysvětlení poskytnout, pokud není žádost o vysvětlení doručena včas, a to alespoň 3 pracovní dny před uplynutím lhůty pro podání nabídek dle bodu 14.5 této Výzvy. Zadavatel se může rozhodnout vysvětlení poskytnout i na opožděnou žádost o vysvětlení.
- 15.3. Pokud je žádost o vysvětlení Výzvy doručena včas a zadavatel neuveřejní, neodešle nebo nepředá vysvětlení do 3 pracovních dnů, prodlouží lhůtu pro podání nabídek nejméně o tolik pracovních dnů, o kolik přesáhla doba od doručení žádosti o vysvětlení Výzvy do uveřejnění, odeslání nebo předání vysvětlení 3 pracovní dny.
- 15.4. Pokud by spolu s vysvětlením Výzvy zadavatel provedl i změnu zadávacích podmínek, postupuje podle následujícího článku této Výzvy.

## **16. Změna Výzvy**

- 16.1. Zadávací podmínky obsažené ve Výzvě může zadavatel změnit nebo doplnit před uplynutím lhůty pro podání nabídek. Změna nebo doplnění Výzvy musí být uveřejněna nebo oznámena dodavatelům stejným způsobem jako zadávací podmínka, která byla změněna nebo doplněna.
- 16.2. Pokud to povaha doplnění nebo změny Výzvy vyžaduje, zadavatel současně přiměřeně prodlouží lhůtu pro podání nabídek. V případě takové změny nebo doplnění Výzvy, která může rozšířit okruh možných účastníků výběrového řízení, prodlouží zadavatel lhůtu tak, aby od odeslání změny nebo doplnění Výzvy činila nejméně celou svou původní délku.

## **17. Kritérium hodnocení nabídek**

- 17.1. Hodnotícím kritériem pro výběr nejvýhodnější nabídky v rámci ekonomické výhodnosti nabídek je nejnižší celková nabídková cena v Kč bez DPH za celý předmět veřejné zakázky uvedený v čl. 5 této Výzvy.
- 17.2. V případě, že je více nabídek se shodným celkovým parametrem hodnotícího kritéria, rozhodne o pořadí nabídky čas podání těchto nabídek dle článku 14 této Výzvy, přičemž platí, že lépe se umístila ta nabídka, která byla podána dříve.
- 17.3. Zadavatel vybere k uzavření smlouvy účastníka výběrového řízení, jehož nabídka byla vyhodnocena jako ekonomicky nejvýhodnější podle výsledku hodnocení nebo výsledku elektronické aukce, má-li být dle této Výzvy provedena.
- 17.4. Pokud je ve výběrovém řízení jediný účastník, může být zadavatelem vybrán bez provedení hodnocení.

**18. Střet zájmů dle zákona č. 159/2006 Sb., o střetu zájmů, ve znění pozdějších předpisů**

- 18.1. Dle § 4b zákona č. 159/2006 Sb., o střetu zájmů, ve znění pozdějších předpisů (dále jen „**Zákon o střetu zájmů**“), se nesmí účastnit zadávacích řízení dle ZZVZ jako účastník zadávacího řízení nebo jako poddodavatel, prostřednictvím kterého účastník zadávacího řízení prokazuje kvalifikaci, obchodní společnost, ve které veřejný funkcionář uvedený v § 2 odst. 1 písm. c) Zákona o střetu zájmů nebo jím ovládaná osoba vlastní podíl představující alespoň 25 % účasti společníka v obchodní společnosti.
- 18.2. Zadavatel požaduje, aby dodavatel a jeho poddodavatel, prostřednictvím kterého prokazuje kvalifikaci, nebyli ve střetu zájmů dle § 4b Zákona o střetu zájmů. Skutečnost, že dodavatel a jeho poddodavatel, prostřednictvím kterého prokazuje část kvalifikace, nejsou ve střetu zájmů dle § 4b Zákona o střetu zájmů, prokáže dodavatel předložením čestného prohlášení, jehož vzorové znění je uvedeno v kapitole č. 4 přílohy č. 1 této Výzvy, ve své nabídce.
- 18.3. Vybraný dodavatel je povinen předložit k výzvě zadavatele analogicky dle § 122 odst. 3 písm. b) ZZVZ doklady a informace, z nichž nepochybně vyplýne, že vybraný dodavatel i všichni poddodavatelé, jimiž vybraný dodavatel prokazuje kvalifikaci, splňují podmínku neexistence střetu zájmů ve smyslu § 4b Zákona o střetu zájmů a tohoto článku. V případě vybraného dodavatele nebo jeho poddodavatele, prostřednictvím kterého vybraný dodavatel prokazoval část kvalifikace, je-li zahraniční právnickou osobou, je vybraný dodavatel povinen předložit zejména doklady analogicky ve smyslu § 122 odst. 6 ZZVZ, a to i ve vztahu k příslušnému poddodavateli, prostřednictvím kterého vybraný dodavatel prokazoval část kvalifikace.
- 18.4. V případě postupu účastníka v rozporu s čl. 18 Výzvy bude účastník vyloučen z výběrového řízení.

**19. Další zadávací podmínky v návaznosti na mezinárodní sankce, zákaz zadání veřejné zakázky**

- 19.1. Zadavatel v tomto řízení postupuje analogicky v souladu s § 48a ZZVZ.
- 19.2. Zadavatel nezadá veřejnou zakázku účastníku výběrového řízení, pokud je to v rozporu s mezinárodními sankcemi podle zákona upravujícího provádění mezinárodních sankcí.
- 19.3. Pokud se mezinárodní sankce podle čl. 19.2 této Výzvy vztahuje na:
- a) účastníka výběrového řízení, může ho zadavatel vyloučit z účasti ve výběrovém řízení, nebo
  - b) vybraného dodavatele, vyloučí ho zadavatel z účasti ve výběrovém řízení.
- 19.4. Pokud se mezinárodní sankce podle čl. 19.2 této Výzvy vztahuje na poddodavatele:
- a) účastníka výběrového řízení, může zadavatel požadovat nahrazení poddodavatele, nebo
  - b) vybraného dodavatele, musí zadavatel požadovat nahrazení poddodavatele.
- 19.5. Na základě požadavku zadavatele podle čl. 19.4 této Výzvy musí účastník výběrového řízení poddodavatele nahradit nejpozději do konce zadavatelem stanovené přiměřené lhůty. Pokud nedojde k nahrazení poddodavatele, platí, že se na účastníka výběrového vztahuje zákaz zadání veřejné zakázky.
- 19.6. Dle článku 5k nařízení Rady (EU) č. 833/2014 ze dne 31. července 2014 o omezujících opatřeních vzhledem k činnostem Ruska destabilizujícím situaci na Ukrajině, ve znění

pozdějších předpisů<sup>1</sup> (dále jen „**Nařízení č. 833/2014**“) se zakazuje se zadat jakoukoli veřejnou zakázku nebo koncesní smlouvu spadající do oblasti působnosti směrnic o zadávání veřejných zakázek, jakož i čl. 10 odst. 1, 3, odst. 6 písm. a) až e), odst. 8, 9 a 10, článků 11, 12, 13 a 14 směrnice 2014/23/EU, čl. 7 písm. a) až d), článku 8 a čl. 10 písm. b) až f) a h) až j) směrnice 2014/24/EU, článku 18, čl. 21 písm. b) až e) a g až i) a článků 29 a 30 směrnice 2014/25/EU a čl. 13 písm. a) až d), f) až h) a j) směrnice 2009/81/ES a hlavy VII nařízení Evropského parlamentu a Rady (EU, Euratom) 2018/1046 následujícím osobám, subjektům nebo orgánům, nebo pokračovat v jejich plnění s následujícími osobami, subjekty a orgány:

- a) jakýkoli ruský státní příslušník, fyzická osoba s bydlištěm v Rusku nebo právnická osoba, subjekt či orgán usazené v Rusku;
  - b) právnická osoba, subjekt nebo orgán, které jsou z více než 50 % přímo či nepřímo vlastněny některým ze subjektů uvedených v čl. 19.6 písm. a) této Výzvy, nebo
  - c) fyzická nebo právnická osoba, subjekt nebo orgán, které jednají jménem nebo na pokyn některého ze subjektů uvedených v čl. 19.6 písm. a) nebo b) této Výzvy, včetně subdodavatelů, dodavatelů nebo subjektů, jejichž způsobilost je využívána ve smyslu směrnic o zadávání veřejných zakázek, pokud představují více než 10 % hodnoty zakázky.
- 19.7. Zadavatel požaduje, aby účastník sám jakožto dodavatel, případně dodavatelé v jeho rámci sdružení za účelem účasti ve výběrovém řízení, ani žádný z jeho poddodavatelů nebo jiných osob, jejichž způsobilost je využívána ve smyslu směrnic o zadávání veřejných zakázek, **nebyli** osobami dle čl. 19.6 této Výzvy a Nařízení č. 833/2014.
- 19.8. Dle čl. 2 nařízení Rady (EU) č. 269/2014 ze dne 17. března 2014, o omezujících opatřeních vzhledem k činnostem narušujícím nebo ohrožujícím územní celistvost, svrchovanost a nezávislost Ukrajiny, ve znění pozdějších předpisů (dále jen „**Nařízení č. 269/2014**“), a dalších prováděcích předpisů k tomuto Nařízení č. 269/2014<sup>2</sup>, nesmějí být žádné finanční prostředky ani hospodářské zdroje přímo ani nepřímo zpřístupněny fyzickým nebo právnickým osobám, subjektům či orgánům nebo fyzickým nebo právnickým osobám, subjektům či orgánům s nimi spojeným uvedeným v příloze I Nařízení nebo v jejich prospěch; dle čl. 2 nařízení Rady (ES) č. 765/2006 ze dne 18. května 2006 o omezujících opatřeních vzhledem k situaci v Bělorusku a k zapojení Běloruska do ruské agrese proti Ukrajině, ve znění pozdějších předpisů, nesmějí být fyzickým nebo právnickým osobám nebo subjektům uvedeným v příloze I tohoto nařízení nebo v jejich prospěch přímo ani nepřímo zpřístupněny žádné finanční prostředky ani hospodářské zdroje; dle čl. 2 nařízení Rady (EU) č. 208/2014 ze dne 5. března 2014 o omezujících opatřeních vůči některým osobám, subjektům a orgánům vzhledem k situaci na Ukrajině nesmějí být žádné finanční prostředky ani hospodářské zdroje přímo ani nepřímo zpřístupněny fyzickým nebo právnickým osobám, subjektům či orgánům uvedeným v příloze I tohoto nařízení nebo v jejich prospěch (dále společně jen „**Osoby vedené na sankčních seznamech**“).
- 19.9. Zadavatel dále požaduje, aby účastník sám jakožto dodavatel, případně dodavatelé v jeho rámci sdružení za účelem účasti ve výběrovém řízení, ani žádný z jeho

---

<sup>1</sup> Zejm. Nařízení Rady (EU) 2022/576 ze dne 8. dubna 2022, kterým se mění nařízení (EU) č. 833/2014 o omezujících opatřeních vzhledem k činnostem Ruska destabilizujícím situaci na Ukrajině

<sup>2</sup> Zejm. Prováděcí nařízení Rady (EU) 2022/581 ze dne 8. dubna 2022, kterým se provádí nařízení (EU) č. 269/2014 o omezujících opatřeních vzhledem k činnostem narušujícím nebo ohrožujícím územní celistvost, svrchovanost a nezávislost Ukrajiny a prováděcí nařízení Rady (EU) 2022/658 ze dne 21. dubna 2022, kterým se provádí nařízení (EU) č. 269/2014 o omezujících opatřeních vzhledem k činnostem narušujícím nebo ohrožujícím územní celistvost, svrchovanost a nezávislost Ukrajiny.

poddodavatelů nebo jiných osob, jejichž způsobilost je využívána ve smyslu směrnic o zadávání veřejných zakázek, **nebyli** Osobami vedenými na sankčních seznamech.

- 19.10. Splnění zadávacích podmínek stanovených zadavatelem dle tohoto článku prokáže účastník předložením čestného prohlášení, jehož vzorové znění je uvedeno v kapitole č. 6 přílohy č. 1 této Výzvy, ve své nabídce.
- 19.11. Zadavatel je oprávněn ověřovat si splnění zadávacích podmínek dle tohoto článku. Vybraný dodavatel je povinen předložit k výzvě zadavatele analogicky dle § 122 odst. 3 písm. b) ZZVZ doklady a informace, z nichž nepochybně vyplývá, že vybraný dodavatel i všichni poddodavatelé nebo jiné osoby, jejichž způsobilost je využívána ve smyslu směrnic o zadávání veřejných zakázek, splňují podmínky uvedené v tomto článku Výzvy.
- 19.12. V případě postupu účastníka v rozporu s čl. 19.6 až 19.11 Výzvy bude účastník vyloučen z výběrového řízení.

## **20. Další požadavky zadavatele**

- 20.1. Zadavatel si vyhrazuje právo výběrové řízení až do okamžiku uzavření smlouvy kdykoliv zrušit bez uvedení důvodu.
- 20.2. Zadavatel si vyhrazuje právo změnit, upřesnit či doplnit tuto Výzvu k podání nabídky až do skončení lhůty pro podání nabídky.
- 20.3. Zadavatel si vyhrazuje právo v průběhu výběrového řízení postupovat analogicky dle § 46 a § 113 ZZVZ.
- 20.4. Zadavatel si vyhrazuje právo vyloučit účastníka řízení analogicky dle ustanovení § 48 ZZVZ.
- 20.5. Další podmínky zadavatele pro uzavření smlouvy analogicky dle § 104 ZZVZ:
  - 20.5.1. Vybraný dodavatel je povinen zadavateli na písemnou výzvu učiněnou analogicky dle § 122 odst. 3 písm. b) ZZVZ předložit:
    - a) doklady a informace dle čl. 18.3 a čl. 19.11 této Výzvy;
  - 20.5.2. Neposkytnutí součinnosti vybraným dodavatelem dle tohoto článku je důvodem pro vyloučení vybraného dodavatele.
- 20.6. Zadavatel a vybraný dodavatel jsou povinni bez zbytečného odkladu po oznámení rozhodnutí o výběru uzavřít smlouvu. Vybraného dodavatele, který nesplnil povinnost dle tohoto článku, může zadavatel z výběrového řízení vyloučit. Zadavatel si vyhrazuje právo postupovat analogicky dle § 125 odst. 1 a 2 věta první ZZVZ.
- 20.7. Zadavatel nepřipouští varianty nabídek.
- 20.8. Zadavatel upozorňuje, že preferuje uzavírání smluv v elektronické podobě prostřednictvím kvalifikovaných elektronických podpisů. V případě, že dodavatel není schopen k takovému postupu zajistit zadavateli součinnost, sdělí tuto skutečnost ve své nabídce, a to prostřednictvím krycího listu, který je přílohou č. 1 této Výzvy.

Přílohy tvořící nedílnou součást této Výzvy

- č. 1. Krycí list
- č. 2. Čestné prohlášení ve vztahu k zákonu o registru smluv
- č. 3. Závazný vzor smlouvy

.....  
**Bc. Jiří Svoboda, MBA**  
generální ředitel

Příloha č. 1 Výzvy k podání nabídky

## **Krycí list nabídky k veřejné zakázce s názvem „Konferenční sál Olomouc“ vedené pod č.j. 82171/2024-SŽ-GŘ-08**

Obsah

Kapitola 1. Základní údaje k nabídce .....	2
Kapitola 2. Ceník .....	3
Kapitola 3. Čestné prohlášení o splnění základní způsobilosti .....	4
Kapitola 4. Čestné prohlášení účastníka o střetu zájmů.....	5
Kapitola 5. Čestné prohlášení účastníka k neuzavření zakázaných dohod .....	6
Kapitola 6. Čestné prohlášení účastníka o splnění podmínek v souvislosti s mezinárodními sankcemi 7	
Kapitola 7. Čestné prohlášení o splnění technické kvalifikace .....	8

## Kapitola 1. Základní údaje k nabídce

**Zadavatel:** Správa železnic, státní organizace  
Praha 1 - Nové Město, Dlážděná 1003/7, PSČ 110 00  
IČO 70994234, DIČ CZ70994234

**Účastník:** jméno osoby/název firmy  
Sídlo:  
IČO ....., DIČ .....

Zastoupená údaje o statutárním orgánu nebo jiné oprávněné osobě  
Kontaktní osoba ve věci podání nabídky: xxxxxxxxxxxxxxxxxxxx  
Email kontaktní osoby: xxxxxxxxxxxxxxxxxxxx

Účastník prohlašuje, že veškeré údaje uvedené v tomto krycím listu, který je přílohou č. 1 Výzvy k podání nabídky na veřejnou zakázku zadávanou jako podlimitní sektorovou veřejnou zakázku, jsou pravdivé, úplné a odpovídají skutečnosti. Účastník si je vědom důsledků záměrného uvedení nepravdivých údajů, které v rovině tohoto výběrového řízení mohou vést až k vyloučení Účastníka z výběrového řízení.

### ÚDAJE O MOŽNOSTI ELEKTRONICKÉHO UZAVŘENÍ SMLOUVY:

Účastník disponuje platným zaručeným elektronickým podpisem ve smyslu zákona č. 297/2016 Sb., o službách vytvářejících důvěru pro elektronické transakce<sup>1</sup>?

Zvolte položku:

(pokud na výše uvedenou otázku odpověděl dodavatel kladně)

Účastník je ochoten použít platný zaručený elektronický podpis pro uzavření smlouvy se zadavatelem v elektronické formě?

Zvolte položku:

<sup>1</sup> Takový certifikát v českém prostředí vydávají následující poskytovatelé: a) Česká pošta, s. p., b) eIdentity a.s., c) První certifikační autorita, a.s.

<sup>2</sup> Účastník vybere jednu z možností.

<sup>3</sup> Účastník vybere jednu z možností.

---

## **Kapitola 2.      Ceník**

Za účelem stanovení celkové nabídkové ceny bude účastníkem vyplněna příloha č. 2 *Závazného vzoru Kupní smlouvy, který je přílohou č. 3 Výzvy k podání nabídky.*

---

### Kapitola 3. Čestné prohlášení o splnění základní způsobilosti

Účastník, který podává tuto nabídku, tímto čestně prohlašuje, že není účastníkem, který:

- a) byl v zemi svého sídla v posledních 5 letech před zahájením výběrového řízení pravomocně odsouzen pro trestný čin uvedený v [příloze č. 3](#) k zákonu č. 134/2016 Sb., o zadávání veřejných zakázek, nebo obdobný trestný čin podle právního řádu země sídla účastníka; k zahlazeným odsouzením se nepřihlíží,
- b) má v České republice nebo v zemi svého sídla v evidenci daní zachycen splatný daňový nedoplatek,
- c) má v České republice nebo v zemi svého sídla splatný nedoplatek na pojistném nebo na penále na veřejné zdravotní pojištění,
- d) má v České republice nebo v zemi svého sídla splatný nedoplatek na pojistném nebo na penále na sociální zabezpečení a příspěvku na státní politiku zaměstnanosti,
- e) je v likvidaci, proti němuž bylo vydáno rozhodnutí o úpadku, vůči němuž byla nařízena nucená správa podle jiného právního předpisu nebo v obdobné situaci podle právního řádu země sídla účastníka.

Výše uvedené podmínky splňuje jak Účastník (coby právnická osoba), tak každý člen jeho statutárního orgánu.



---

## Kapitola 4. Čestné prohlášení účastníka o střetu zájmů

Účastník, který podává tuto nabídku, tímto čestně prohlašuje, že:

- a) **není** obchodní společností, ve které veřejný funkcionář uvedený v ust. § 2 odst. 1 písm. c) zákona č. 159/2006 Sb., o střetu zájmů, ve znění pozdějších předpisů (dále jen „**Zákon o střetu zájmů**“) nebo jím ovládaná osoba vlastní podíl představující alespoň 25 % účasti společníka v obchodní společnosti, a
- b) žádní poddodavatelé, jimiž prokazuje kvalifikaci ve výběrovém řízení, **nejsou** obchodní společností, ve které veřejný funkcionář uvedený v ust. § 2 odst. 1 písm. c) Zákona o střetu zájmů nebo jím ovládaná osoba vlastní podíl představující alespoň 25 % účasti společníka v obchodní společnosti.

Účastník dále čestně prohlašuje, že dostane-li se Účastník nebo poddodavatel, jímž prokazoval kvalifikaci ve výběrovém řízení, do střetu zájmů dle § 4b Zákona o střetu zájmů, a to kdykoliv až do okamžiku ukončení výběrového řízení, oznámí tuto skutečnost bez zbytečného odkladu zadavateli veřejné zakázky.

Účastník si je vědom všech právních důsledků, které pro něj mohou vyplývat z nepravdivosti zde uvedených údajů a skutečností.

---

## Kapitola 5. Čestné prohlášení účastníka k neuzavření zakázaných dohod

Účastník, který podává tuto nabídku, tímto čestně prohlašuje, že:

- a) v souvislosti se zadávanou veřejnou zakázkou neuzavřel a neuzavře s jinými osobami zakázanou dohodu ve smyslu zákona č. 143/2001 Sb., o ochraně hospodářské soutěže a o změně některých zákonů (zákon o ochraně hospodářské soutěže), ve znění pozdějších předpisů; a
- b) nepřipravoval části nabídek, které mají být hodnoceny podle kritérií hodnocení, ve vzájemné shodě s jiným účastníkem téhož výběrového řízení, s nímž je spojenou osobou podle zákona o daních z příjmů.

Účastník si je vědom všech právních důsledků, které pro něj mohou vyplývat z nepravdivosti zde uvedených údajů a skutečností.

## Kapitola 6. Čestné prohlášení účastníka o splnění podmínek v souvislosti s mezinárodními sankcemi

Účastník, který podává tuto nabídku, tímto čestně prohlašuje, že:

- a) on sám jakožto dodavatel, ani jeho poddodavatelé, nejsou osobami, na něž se vztahuje zákaz zadání veřejné zakázky analogicky ve smyslu § 48a ZZVZ, tj. zejména, že
  - i. on sám jakožto dodavatel, případně dodavatelé v jeho rámci sdružení za účelem účasti ve výběrovém řízení, ani žádný z jeho poddodavatelů nebo jiných osob, jejichž způsobilost je využívána ve smyslu evropských směrnic o zadávání veřejných zakázek, **nejsou** osobami dle článku 5k nařízení Rady (EU) č. 833/2014 ze dne 31. července 2014 o omezujících opatřeních vzhledem k činnostem Ruska destabilizující situaci na Ukrajině, ve znění pozdějších předpisů
  - ii. on sám jakožto dodavatel, případně dodavatelé v jeho rámci sdružení za účelem účasti ve výběrovém řízení, ani žádný z jeho poddodavatelů nebo jiných osob, jejichž způsobilost je využívána ve smyslu evropských směrnic o zadávání veřejných zakázek, **nejsou** osobami dle článku 2 nařízení Rady (EU) č. 269/2014 ze dne 17. března 2014, o omezujících opatřeních vzhledem k činnostem narušujícím nebo ohrožujícím územní celistvost, svrchovanost a nezávislost Ukrajiny, ve znění pozdějších předpisů, a dalších prováděcích předpisů k tomuto nařízení Rady (EU) č. 269/2014, anebo osobami dle čl. 2 nařízení Rady (ES) č. 765/2006 ze dne 18. května 2006 o omezujících opatřeních vzhledem k situaci v Bělorusku a k zapojení Běloruska do ruské agrese proti Ukrajině, ve znění pozdějších předpisů anebo osobami dle čl. 2 nařízení Rady (EU) č. 208/2014 ze dne 5. března 2014 o omezujících opatřeních vůči některým osobám, subjektům a orgánům vzhledem k situaci na Ukrajině, ve znění pozdějších předpisů (tzv. „**sankční seznamy**“)<sup>4</sup>.
- b) přestane-li on sám jakožto dodavatel, případně dodavatelé v jeho rámci sdružení za účelem účasti ve výběrovém řízení, nebo některý z jeho poddodavatelů nebo jiných osob, jejichž způsobilost je využívána ve smyslu evropských směrnic o zadávání veřejných zakázek, splňovat výše uvedené podmínky, k nimž se toto čestné prohlášení vztahuje, a to kdykoliv až do okamžiku ukončení výběrového řízení, oznámí tuto skutečnost bez zbytečného odkladu, nejpozději však **do 3 pracovních dnů** ode dne, kdy přestal splňovat výše uvedené podmínky, k nimž se toto čestné prohlášení vztahuje, zadavateli veřejné zakázky.

Účastník si je vědom všech právních důsledků, které pro něj mohou vyplývat z nepravdivosti zde uvedených údajů a skutečností.

<sup>4</sup> Zejm, Prováděcí nařízení Rady (EU) 2022/581 ze dne 8. dubna 2022, kterým se provádí nařízení (EU) č. 269/2014 o omezujících opatřeních vzhledem k činnostem narušujícím nebo ohrožujícím územní celistvost, svrchovanost a nezávislost Ukrajiny a prováděcí nařízení Rady (EU) 2022/658 ze dne 21. dubna 2022, kterým se provádí nařízení (EU) č. 269/2014 o omezujících opatřeních vzhledem k činnostem narušujícím nebo ohrožujícím územní celistvost, svrchovanost a nezávislost Ukrajiny.

## Kapitola 7. Čestné prohlášení o splnění technické kvalifikace

Účastník, který podává tuto nabídku, tímto čestně prohlašuje, že za poslední 3 roky před zahájením výběrového řízení poskytoval alespoň 3 významné dodávky definované v čl. 9.5 Výzvy k podání nabídky v celkové hodnotě 1 000 000 Kč bez DPH.

<b>Objednatel dodávky,</b> IČO, sídlo, místo podnikání, kontakt k ověření realizované dodávky	<b>Předmět plnění</b> <b>významné dodávky</b>	<b>Celkový finanční</b> <b>objem dodávky</b>	<b>Doba realizace</b> (datum od-do, v rámci 3 kalendářních let nazpět před zahájením výběrového řízení)

V ..... dne .....

**Jméno a Příjmení**

**funkce osoby**

—

—

Příloha č. 2 Výzvy k podání nabídky – **Účastník předloží pouze v případě postupu dle čl. 11.2. a 11.3 Výzvy.**

## Čestné prohlášení

**v souvislosti s ustanovením 3 odst. 1 zákona č. 340/2015 Sb., o zvláštních podmínkách účinnosti některých smluv, uveřejňování těchto smluv a o registru smluv (zákon o registru smluv), ve znění pozdějších předpisů, (dále jen „ZRS“)**

**Účastník:**

**Obchodní firma/jméno** .....  
Sídlo/místo podnikání .....  
IČO .....  
Zastoupen .....  
.....

který podává nabídku na podlimitní sektorovou veřejnou zakázku s názvem „**Konferenční sál Olomouc**“, tímto čestně prohlašuje, že dále uvedené údaje a další skutečnosti uvedené či jinak řádně označené ve smlouvě na plnění předmětu veřejné zakázky/rámcové dohodě, jež je součástí jeho nabídky (dále jen „**smlouva**“), považuje účastník za obchodní tajemství ve smyslu ustanovení § 504 zákona č. 89/2012 Sb., občanský zákoník, ve znění pozdějších předpisů (dále jen „**obchodní tajemství**“ a „**občanský zákoník**“), nebo se jedná o jiné informace, které nemohou být v registru smluv uveřejněny na základě ustanovení § 3 odst. 1 ZRS:

<b>Obchodní tajemství či jiné informace dle § 3 odst, 1 ZRS</b>	<b>Umístění ve smlouvě či jejích přílohách</b>
Zvolte položku.	Klikněte sem a zadejte text.
	Klikněte sem a zadejte text.
	Klikněte sem a zadejte text.

Účastník tímto čestně prohlašuje, že údaje a skutečnosti uvedené ve smlouvě, která je nedílnou součástí nabídky, označené jako obchodní tajemství, naplňují současně všechny definiční znaky obchodního tajemství, tak jak je vymezeno v ustanovení § 504 občanského zákoníku, tj. obchodní tajemství tvoří konkurenčně významné, určitelné, ocenitelné a v příslušných obchodních kruzích běžně nedostupné skutečnosti, které souvisejí se závodem a jejichž vlastník zajišťuje ve svém zájmu odpovídajícím způsobem jejich utajení. Účastník dále čestně prohlašuje, že nese veškerou odpovědnost v případě, že část obsahu smlouvy, která se týká obchodního tajemství účastníka a která v důsledku toho bude pro účely uveřejnění smlouvy v registru smluv znečitelněna, pokud by smlouva v důsledku takového označení byla uveřejněna způsobem odporujícím ZRS, a to bez ohledu na to, zda byla smlouva uveřejněna prostřednictvím registru smluv ze strany zadavatele nebo účastníka.

Účastník tímto čestně prohlašuje, že neprodleně písemně sdělí zadavateli skutečnost, že takto označené informace přestaly naplňovat znaky obchodního tajemství.

Účastník tímto čestně prohlašuje, že údaje a skutečnosti uvedené ve smlouvě, která je nedílnou součástí nabídky, jsou údaji nebo skutečnostmi (s výjimkou obchodního tajemství, uvedeného

výše), které nemohou být v registru smluv uveřejněny na základě ustanovení § 3 odst. 1 ZRS. Účastník dále čestně prohlašuje, že nese veškerou odpovědnost v případě, že část obsahu smlouvy, která obsahuje informace označené účastníkem jako informace ve smyslu § 3 odst. 1 ZRS a která v důsledku toho bude pro účely uveřejnění smlouvy v registru smluv znečitelněna, pokud by smlouva v důsledku takového označení byla uveřejněna způsobem odporujícím ZRS, a to bez ohledu na to, zda byla smlouva uveřejněna prostřednictvím registru smluv ze strany zadavatele nebo účastníka.

V ..... dne .....

Příloha č. 3 Výzvy k podání nabídky

## Kupní smlouva na dodávku hardware

**Číslo smlouvy kupujícího. [DOPLNÍ KUPUJÍCÍ PŘI PODPISU SMLOUVY]**

**Číslo smlouvy prodávajícího. [DOPLNÍ PRODÁVAJÍCÍ]**

uzavřená podle ustanovení § 1746 odst. 2 zákona č. 89/2012 Sb., občanský zákoník, ve znění pozdějších předpisů (dále jen „**občanský zákoník**“)

(dále jen „**Smlouva**“)

**Kupující:**

**Správa železnic, státní organizace**

zapsaná v obchodním rejstříku vedeném Městským soudem v Praze pod sp. zn. A 48384

Praha 1 - Nové Město, Dlážděná 1003/7, PSČ 110 00

IČ 70994234, DIČ CZ70994234

zastoupená Bc. Jiřím Svobodou, MBA., generálním ředitelem

**Prodávající:**

**jméno osoby [DOPLNÍ PRODÁVAJÍCÍ]**

**údaje o zápisu v evidenci**

**údaje o sídlu**

**IČ ....., DIČ .....**

**Bankovní spojení.....**

**Číslo účtu.....**

**údaje o statutárním orgánu nebo jiné oprávněné osobě**

(Kupující a Prodávající dále tak jako „**Smluvní strany**“ nebo „**Strany**“)

Tato Smlouva je uzavřena na základě výsledků výběrového řízení veřejné zakázky s názvem „Konferenční sál Olomouc“, č.j. veřejné zakázky 82171/2024-SŽ-GR-08 (dále jen „**Veřejná zakázka**“). Jednotlivá ustanovení této Smlouvy tak budou vykládána v souladu se zadávacími podmínkami Veřejné zakázky.

### 1. Předmět Smlouvy

1.1. Touto Smlouvou se Prodávající zavazuje:

- a. dodat Hardware alespoň v kvalitě a specifikacích uvedených v Příloze č. 1 *Specifikace Plnění* této Smlouvy a další drobné hmotné pomůcky či předměty jinak nezbytné pro uvedení Hardware do běžného provozu (např. instalační a montážní materiál, síťové, propojovací a napájecí kabely apod.) v rámci IT prostředí Kupujícího;
- b. provést nastavení systému a naprogramování ovládacího a řídicího systému;
- c. poskytnout oprávnění užít případný Software (např. firmware, obslužné ovladače apod.), který je součástí Hardware uvedeného v Příloze č. 1 *Specifikace Plnění*



této Smlouvy;

- d. předat Kupujícímu Dokumentaci a poskytnout Kupujícímu oprávnění Dokumentaci užít;
- e. provést dopravu Hardware do místa plnění, včetně umístění Hardware do vhodného přepravního obalu zamezujícího anebo minimalizujícího případné poškození Hardware během dopravy;
- f. poskytnout Kupujícímu záruku za jakost k dodanému Hardware a Software;
- g. provést instalaci Hardware včetně případné likvidace odpadů vzniklých při instalaci v Místě plnění a poskytnout Kupujícímu záruku za jakost na provedenou Instalaci;
- h. poskytnout Kupujícímu prodlouženou záruku 5 let na veškeré dodané komponenty;
- i. provést školení uživatelů za podmínek uvedených v Příloze č. 1 *Specifikace Plnění* této Smlouvy;
- j. poskytovat služby k dodanému Hardware po dobu, v rozsahu a za podmínek dále stanovených v Příloze č. 1 *Specifikace Plnění („Služby“)*;

(dále jen „**Plnění**“).

1.2. Touto Smlouvou se Kupující zavazuje:

- a. převzít dodaný Hardware od Prodávajícího a zaplatit Prodávajícímu za řádně poskytnutý předmět plnění v souladu s touto Smlouvou Cenu (jak je definována níže); a
- b. poskytnout Prodávajícímu nezbytnou součinnost pro plnění povinností dle této Smlouvy.

## **2. Další podmínky plnění**

2.1. Prodávající dodá Hardware v konfiguracích podle jejich specifikace, jež tvoří Přílohu č. 1 *Specifikace Plnění* této Smlouvy. Je-li součástí Veřejné zakázky a byl-li Kupujícímu před podpisem této Smlouvy doručen návrh řešení nebo obdobný dokument, který má v souladu se Zadávací dokumentací k Veřejné zakázce sloužit jako specifikace kvality Plnění anebo podklad pro Plnění, pak je Prodávající povinen provádět Plnění v kvalitě dle takového dokumentu, pokud takový dokument stanoví kvalitu vyšší, než je kvalita specifikovaná v Příloze č. 1 *Specifikace Plnění*.

2.2. Prodávající je povinen dodat Hardware do místa plnění na vlastní nebezpečí a na vlastní náklady.

2.3. Prodávající je povinen dodat Kupujícímu požadovaný Hardware nejdéle do data dle pravidel článku č. 4.1. této Smlouvy.

2.4. Dodací list musí obsahovat:

- a. identifikační (sériové, tovární) číslo každého Hardware a typové označení Hardware;
- b. počet kusů (souprav) dodaného Hardware;
- c. jednotkovou a celkovou cenu bez DPH za dodaný Hardware;
- d. místo dodání Hardware; a
- e. podpis odpovědného zástupce Prodávajícího.

(„**Dodací list**“)

2.5. Podpisem Dodacího listu odpovědného zástupce Kupujícího přebírá Kupující Hardware k provedení Akceptačního řízení v místě plnění. Pokud Kupující daný Hardware převezme, potvrdí toto převzetí Prodávajícímu podpisem na Dodacím listu. Prodávající současně doplní na Dodací list datum a čas předání a převzetí Hardware k Akceptačnímu řízení. Hardware se považuje za řádně dodaný až okamžikem skončení Akceptačního řízení.

2.6. Dodací list bude vyhotoven Prodávajícím ve dvou (2) vyhotoveních. Jedno (1) vyhotovení Dodacího listu obdrží Kupující a jedno (1) vyhotovení Dodacího listu obdrží Prodávající.

- 2.7. Kupující není povinen převzít Hardware neodpovídající specifikaci sjednané v této Smlouvě anebo zjevně vykazující vady či vady zabezpečení pro dopravu. V takovém případě Kupující vystaví Prodávajícímu či dopravci potvrzení, které bude obsahovat zejména následující údaje:
- prohlášení, že Kupující odmítá převzít Hardware;
  - důvody pro odmítnutí převzetí Hardware včetně označení zjištěných vad;
  - datum a čas; a
  - podpis zástupce Kupujícího.
- 2.8. V případě, že převzetí Hardware bylo Kupujícím odmítnuto, je Prodávající povinen zjištěné vady na vlastní náklady neprodleně odstranit a vyzvat Kupujícího k opětovnému převzetí Hardware.
- 2.9. V rámci akceptačního řízení k dodanému Plnění Kupující ověřuje:
- parametry, vlastnosti a funkcionality uvedené v Příloze č. 1 *Specifikace plnění*, která je součástí Smlouvy, a dále vlastnosti a funkcionality uvedené ve specifikaci plnění Prodávajícího (je-li taková), která je součástí Smlouvy;
  - příslušenství a dokumentaci, jež mělo být dodáno spolu s Hardware.

### 3. Kontaktní osoby

- 3.1. Kontaktními osobami za účelem plnění této Smlouvy jsou za Prodávajícího [DOPLNÍ PRODÁVAJÍCÍ: titul, jméno, příjmení, telefon a e-mail].
- 3.2. Kontaktními osobami za účelem plnění této Smlouvy jsou za Kupujícího [DOPLNÍ KUPUJÍCÍ: titul, jméno, příjmení, služební telefon a služební e-mail].
- 3.3. Kontaktní osobou Kupujícího pro oblast kybernetické bezpečnosti je [DOPLNÍ KUPUJÍCÍ: titul, jméno, příjmení, služební telefon a služební e-mail].

### 4. Doba a místo plnění

- 4.1. Prodávající dodá veškerý požadovaný Hardware nejpozději do 2 měsíců od účinnosti Smlouvy.
- 4.2. Místem dodání Plnění je Nerudova 773/1, PSČ 779 00 Olomouc.

### 5. Cena a platební podmínky

- 5.1. Cena za předmět plnění dle této Smlouvy je sjednána v souladu s nabídkovou cenou, kterou Prodávající uvedl ve své nabídce k Veřejné zakázce.
- 5.2. Kupující je povinen zaplatit Prodávajícímu za Plnění cenu dle přílohy č. 2 *Cena Plnění*. DPH bude účtována v souladu s příslušnými ustanoveními zákona č. 235/2004 Sb., o dani z přidané hodnoty, ve znění pozdějších předpisů (dále jen „zákon o DPH“) platnými ke dni zdanitelného plnění.
- 5.3. Cena uvedená v Příloze č. 2 *Cena plnění* současně zahrnuje veškeré související náklady Prodávajícího, zejména náklady související s balením a obalovými materiály, jejich odběr, třídění a likvidaci, jakož i náklady na dopravu, nakládku a vykládku v místě plnění. Uvedená cena dále zahrnuje náklady na odzkoušení funkčnosti veškeré dodané techniky a náklady na poskytnutí Služeb uvedených v Příloze č. 1 *Specifikace plnění*.
- 5.4. Cena je výslovně sjednávána jako nejvyšší možná a nepřekročitelná.
- 5.5. Právo na zaplacení Ceny za Plnění či její části Prodávajícímu vzniká dnem podpisu Akceptačního protokolu s uvedením „**Akceptováno**“, nebo v případě vyznačení na Akceptačním protokolu „**Akceptováno s výhradou**“, dnem odstranění vytčených vad.
- 5.6. Kupující uhradí Prodávajícímu cenu bankovním převodem na základě daňového dokladu vystaveného Prodávajícím. Splatnost daňového dokladu činí 60 dní ode dne doručení daňového dokladu Kupujícímu.

## **6. Práva duševního vlastnictví**

- 6.1. Pro Software vztahující se k Hardwaru platí článek 6.3. Přílohy č. 5 *Zvláštní obchodní podmínky*.

## **7. Helpdesk**

- 7.1. Prodávající bude poskytovat Helpdesk v režimu 3 ve smyslu čl. 10.3. Přílohy č. 5 *Zvláštní obchodní podmínky*.
- 7.2. Prodávající bude provozovat Helpdesk v úrovni L2 ve smyslu čl. 10.6. Přílohy č. 5 *Zvláštní obchodní podmínky*.

## **8. Servisní model**

- 8.1. Prodávající bude poskytovat servisní model v režimu B2 ve smyslu čl. 12.2. Přílohy č. 5 *Zvláštní obchodní podmínky*.
- 8.2. Servisní model bude poskytován po dobu 5 let od akceptace plnění.

## **9. Kybernetická bezpečnost**

Prodávající se zavazuje dodržovat ustanovení týkající se kybernetické bezpečnosti ve smyslu čl. 20 Přílohy č. 5 *Zvláštní obchodní podmínky*.

## **10. Ochrana osobních údajů**

- 10.1. Pokud bude v rámci plnění této Smlouvy docházet ke zpracování osobních údajů, zavazuje se Prodávající dodržovat opatření dle článku 21. Přílohy č. 5 *Zvláštní obchodní podmínky*.

## **11. Střet zájmů, povinnosti Prodávajícího v souvislosti s konfliktem na Ukrajině**

- 11.1. Prodávající prohlašuje, že není obchodní společností, ve které veřejný funkcionář uvedený v ust. § 2 odst. 1 písm. c) zákona č. 159/2006 Sb., o střetu zájmů, ve znění pozdějších předpisů (dále jen „**Zákon o střetu zájmů**“) nebo jím ovládaná osoba vlastní podíl představující alespoň 25 % účasti společníka v obchodní společnosti, a že žádní poddodavatelé, jimiž prokazoval kvalifikaci v zadávacím řízení na zadání Veřejné zakázky, nejsou obchodní společností, ve které veřejný funkcionář uvedený v ust. § 2 odst. 1 písm. c) Zákona o střetu zájmů nebo jím ovládaná osoba vlastní podíl představující alespoň 25 % účasti společníka v obchodní společnosti.

- 11.2. Prodávající prohlašuje, že:

- a. on, ani žádný z jeho poddodavatelů, nejsou osobami, na něž se vztahuje zákaz zadání veřejné zakázky ve smyslu § 48a zákona č. 134/2016 Sb., o zadávání veřejných zakázek, ve znění pozdějších předpisů,
- b. on, ani žádný z jeho poddodavatelů nebo jiných osob, jejichž způsobilost byla využita ve smyslu evropských směrnic o zadávání veřejných zakázek, nejsou osobami dle článku 5k nařízení Rady (EU) č. 833/2014 ze dne 31. července 2014 o omezujících opatřeních vzhledem k činnosti Ruska destabilizující situaci na Ukrajině, ve znění pozdějších předpisů, jimž se zakazuje zadat nebo dále plnit jakoukoli veřejnou zakázku nebo koncesní smlouvu spadající do oblasti působnosti směrnic o zadávání veřejných zakázek, jakož i čl. 10 odst. 1, 3, odst. 6 písm. a) až e), odst. 8, 9 a 10, článků 11, 12, 13 a 14 směrnice 2014/23/EU, článku 7 písm. a) až d), článku 8, čl. 10 písm. b) až f) a písm. h) až j) směrnice 2014/24/EU, článku 18, čl. 21 písm. b) až e) a písm. g) až i), článků 29 a 30 směrnice 2014/25/EU a čl. 13 písm. a) až d), f) až h) a j) směrnice 2009/81/ES a hlavy VII nařízení Evropského parlamentu a Rady (EU, Euratom) 2018/1046,
- c. on, ani žádný z jeho poddodavatelů nebo jiných osob, jejichž způsobilost byla využita ve smyslu evropských směrnic o zadávání veřejných zakázek, nejsou osobami dle článku 2 nařízení Rady (EU) č. 269/2014 ze dne 17. března 2014, o omezujících opatřeních vzhledem k činnosti narušujícím nebo ohrožujícím územní celistvost, svrchovanost a nezávislost Ukrajiny, ve znění pozdějších předpisů, a dalších prováděcích předpisů k tomuto nařízení Rady (EU) č. 269/2014 anebo osobami dle čl. 2 nařízení uvedených v odstavci 11.5 této Smlouvy (dále jen „**Sankční seznamy**“).

- 11.3. Je-li Prodávajícím sdružení více osob, platí podmínky dle odstavce 11.1 a 11.2 této Smlouvy také jednotlivě pro všechny osoby v rámci Prodávajícího sdružení, a to bez ohledu na právní formu tohoto sdružení.
- 11.4. Přestane-li Prodávající nebo některý z jeho poddodavatelů nebo jiných osob, jejichž způsobilost byla využita ve smyslu evropských směrnic o zadávání veřejných zakázek, splňovat podmínky dle tohoto článku Smlouvy, oznámí tuto skutečnost bez zbytečného odkladu, nejpozději však do 3 pracovních dnů ode dne, kdy přestal splňovat výše uvedené podmínky, Kupujícímu.
- 11.5. Prodávající se dále zavazuje postupovat při plnění této Smlouvy v souladu s nařízením Rady (ES) č. 765/2006 ze dne 18. května 2006 o omezujících opatřeních vzhledem k situaci v Bělorusku a k zapojení Běloruska do ruské agrese proti Ukrajině, ve znění pozdějších předpisů, nařízením Rady (EU) č. 208/2014 ze dne 5. března 2014 o omezujících opatřeních vůči některým osobám, subjektům a orgánům vzhledem k situaci na Ukrajině, ve znění pozdějších předpisů, a dalších prováděcích předpisů k těmto nařízením.
- 11.6. Prodávající se dále zavazuje, že finanční prostředky ani hospodářské zdroje, které obdrží od Kupujícího na základě této Smlouvy a jejich případných dodatků, nezpřístupní přímo ani nepřímo fyzickým nebo právnickým osobám, subjektům či orgánům s nimi spojeným uvedeným v Sankčních seznamech, nebo v jejich prospěch.
- 11.7. Ukáže-li se jakékoliv prohlášení Prodávajícího dle tohoto článku Smlouvy jako nepravdivé nebo poruší-li Prodávající svou oznamovací povinnost nebo některou z dalších povinností dle tohoto článku Smlouvy, je Kupující oprávněn odstoupit od této Smlouvy. Prodávající je dále povinen zaplatit za každé jednotlivé porušení povinností dle předchozí věty smluvní pokutu ve výši 5 % procent z Ceny. Ustanovení § 2004 odst. 2 Občanského zákoníku a § 2050 Občanského zákoníku se nepoužijí.

## 12. Compliance

- 12.1. Smluvní strany stvrzují, že při uzavírání této Smlouvy jednaly a postupovaly čestně a transparentně a zavazují se tak jednat i při plnění této Smlouvy a veškerých činnostech s ní souvisejících. Každá ze Smluvních stran se zavazuje jednat v souladu se zásadami, hodnotami a cíli compliance programů a etických hodnot druhé Smluvní strany, pakliže těmito dokumenty dotčené Smluvní strany disponují, a jsou uveřejněny na webových stránkách Smluvních stran.
- 12.2. Správa železnic, státní organizace, má výše uvedené dokumenty k dispozici na webových stránkách: <https://www.spravazeleznic.cz/o-nas/nezadouci-jednani-a-boj-s-korupci>.
- 12.3. Prodávající má výše uvedené dokumenty k dispozici na webových stránkách: [doplň Prodávající x nemá-li Prodávající výše uvedené dokumenty, celý bod 12.3 odstraní].

## 13. Závěrečná ustanovení

- 13.1. Prodávající je povinen při plnění svých povinností dle této Smlouvy postupovat v souladu s Přílohou č. 3 *Platforma SŽ* (včetně jejích příloh); v případě rozporu ustanovení Přílohy č. 3 *Platforma SŽ* (včetně jejích příloh) a kteréhokoli dokumentů dle čl. 2.1. této Smlouvy se uplatní ustanovení uvedená v dokumentech dle čl. 2.1. této Smlouvy. Ustanovení dokumentů dle předchozí věty tohoto odstavce mají přednost před ustanoveními obchodních podmínek uvedených v odst. 13.2. tohoto článku.
- 13.2. Smlouva se řídí Obchodními podmínkami Kupujícího a Zvláštními obchodními podmínkami Kupujícího. Ustanovení Zvláštních obchodních podmínek mají přednost před ustanoveními Obchodních podmínek, pokud jsou ustanovení těchto dokumentů v rozporu, uplatní se ustanovení uvedené ve Zvláštních obchodních podmínkách.
- 13.3. Odchylná ujednání v této Smlouvě mají přednost před ustanoveními Obchodních podmínek a Zvláštních obchodních podmínek.
- 13.4. Tuto Smlouvu lze měnit pouze písemnými dodatky.
- 13.5. Tato Smlouva nabývá platnosti okamžikem podpisu poslední ze Stran. Je-li Smlouva uveřejňována v registru smluv, nabývá účinnosti dnem uveřejnění v registru smluv, jinak

je účinná od okamžiku uzavření.

- 13.6. Tato Smlouva je vyhotovena v elektronické podobě, přičemž obě Smluvní strany obdrží její elektronický originál opatřený elektronickými podpisy. V případě, že tato Smlouva z jakéhokoli důvodu nebude vyhotovena v elektronické podobě, bude sepsána ve třech vyhotoveních, ve dvou vyhotoveních pro Kupujícího a jedno obdrží Prodávající.
- 13.7. Smluvní strany berou na vědomí, že tato Smlouva podléhá uveřejnění v registru smluv podle zákona č. 340/2015 Sb., o zvláštních podmínkách účinnosti některých smluv, uveřejňování těchto smluv a o registru smluv, ve znění pozdějších předpisů (dále jen „ZRS“), a současně souhlasí se zveřejněním údajů o identifikaci Smluvních stran, předmětu Smlouvy, jeho ceně či hodnotě a datu uzavření této Smlouvy.
- 13.8. Zaslání Smlouvy správci registru smluv k uveřejnění v registru smluv zajišťuje obvykle Kupující. Nebude-li tato Smlouva zaslána k uveřejnění a/nebo uveřejněna prostřednictvím registru smluv, není žádná ze Smluvních stran oprávněna požadovat po druhé Smluvní straně náhradu škody ani jiné újmy, která by jí v této souvislosti vznikla nebo vzniknout mohla.
- 13.9. Smluvní strany výslovně prohlašují, že údaje a další skutečnosti uvedené v této Smlouvě, vyjma částí označených ve smyslu následujícího odstavce této Smlouvy, nepovažují za obchodní tajemství ve smyslu ustanovení § 504 Občanského zákoníku (dále jen „obchodní tajemství“), a že se nejedná ani o informace, které nemohou být v registru smluv uveřejněny na základě ustanovení § 3 odst. 1 ZRS.
- 13.10. Jestliže Smluvní strana označí za své obchodní tajemství část obsahu Smlouvy, která v důsledku toho bude pro účely uveřejnění Smlouvy v registru smluv znečitelněna, nese tato Smluvní strana odpovědnost, pokud by Smlouva v důsledku takového označení byla uveřejněna způsobem odporujícím ZRS, a to bez ohledu na to, která ze stran Smlouvu v registru smluv uveřejnila. S částmi Smlouvy, které druhá Smluvní strana neoznačí za své obchodní tajemství před uzavřením této Smlouvy, nebude Kupující jako s obchodním tajemstvím nakládat a ani odpovídat za případnou škodu či jinou újmu takovým postupem vzniklou. Označením obchodního tajemství ve smyslu předchozí věty se rozumí doručení písemného oznámení druhé Smluvní strany Kupujícímu obsahujícího přesnou identifikaci dotčených částí Smlouvy včetně odůvodnění, proč jsou za obchodní tajemství považovány. Druhá Smluvní strana je povinna výslovně uvést, že informace, které označila jako své obchodní tajemství, naplňují současně všechny definiční znaky obchodního tajemství, tak jak je vymezeno v ustanovení § 504 občanského zákoníku, a zavazuje se neprodleně písemně sdělit Kupujícímu skutečnost, že takto označené informace přestaly naplňovat znaky obchodního tajemství.
- 13.11. Osoby uzavírající tuto Smlouvu za Smluvní strany souhlasí s uveřejněním svých osobních údajů, které jsou uvedeny v této Smlouvě, spolu se Smlouvou v registru smluv. Tento souhlas je udělen na dobu neurčitou.
- 13.12. Nedílnou součástí této Smlouvy jsou její přílohy:
- Příloha č. 1 – Specifikace Plnění [zeleně označená pole DOPLNÍ PRODÁVAJÍCÍ]
  - Příloha č. 2 – Cena Plnění
  - Příloha č. 3 – Platforma SŽ (včetně jejích příloh)
  - Příloha č. 4 – Poddodavatelé
  - Příloha č. 5 – Zvláštní obchodní podmínky
  - Příloha č. 6 – Obchodní podmínky

Za Kupujícího:

Za Prodávajícího:

.....  
**Bc. Jiří Svoboda, MBA**  
generální ředitel

.....  
[DOPLNÍ PRODÁVAJÍCÍ]

# Audiovizuální systém pro Konferenční sál Olomouc

## 1. Stávající situace

Konferenční sál nacházející se na adrese Nerudova 773/1, 779 00 Olomouc, je nově zrekonstruován a v rámci rekonstrukce došlo ke zhotovení některých dispozic pro budoucí osazení AV techniky, nicméně pro úspěšnou realizaci řešení popsaného v tomto dokumentu bude potřeba doplnit kabely do stávajících kabelových tras a vytvořit trasy nové, přičemž musí být respektován požadavek zadavatele vyhnout se stavebním úpravám nad rámec drobných sádkartonářských prací.

## 2. Zadání

Zadavatel požaduje vybavení sálu AV systémem s těmito vlastnostmi:

- 1) Projekce laserovými projektory optimálně pokrývající celý sál a poskytující dostatečný kontrast zobrazení i při pouze částečném zatemnění oken.
- 2) Promítání z přípojných míst v předsednických stolech a bezdrátově primárně přes platformu Miracast.
- 3) Ozvučení pro vyváženou reprodukci po celém sále v akustickém pásmu odpovídajícím využití při konferencích, prezentacích či školeních.
- 4) Drátové i bezdrátové mikrofony.
- 5) Videokonferenční zařízení pro pořádání konferencí a hybridních akcí.
- 6) Digitální zpracování a distribuce obrazových i zvukových signálů. Možnost snadného rozšíření o nové vstupy a výstupy.
- 7) Centralizované ovládání z jednoho dotykového panelu operující na bázi scén. Maximální intuitivnost a jednoduchost ovládání.
- 8) Nízká hlučnost AV systému ve všech možných módech jeho provozu – komponenty s aktivním chlazením umístěny v akusticky izolovaných technologických stojanech.

## 3. Požadované řešení

Z funkčního hlediska lze požadovaný AV systém rozdělit na několik subsystémů. Následuje jejich popis spolu s požadavky, které musí splňovat. Bloková schémata jednotlivých subsystémů jsou obsažena v příloze B, kompletní požadavky na všechny komponenty systému jsou obsahem přílohy D.

### a) Část Audio

Ozvučení sálu bude zajištěno audio systémem zapojeným v režimu stereo s celkovým výkonem alespoň 1000 W RMS na kanál a vyrovnanou frekvenční charakteristikou v rozsahu alespoň 75 Hz – 20 kHz v tolerančním pásmu +0/-10 dB.

Důraz bude kladen na obzvlášť vyrovnaný přednes při reprodukci hudby a na vynikající srozumitelnost při reprodukci mluveného slova v celém hledišti. Reprosoustavy musí mít dobře kontrolovanou

směrovost napříč přenášeným spektrem, aby byla zajištěna jak frekvenčně a úrovněově vyvážená distribuce zvuku v celém prostoru hlediště, tak minimální vyzařování do prostoru pódia, a tím vynikající odolnost proti zpětné vazbě.

Je požadováno provedení reproboxů v bílé barvě. Nutnou podmínkou je dodání originálních barevně sladěných držáků k reproboxům se systémem vertikálního (alespoň  $-30^\circ$ ) i horizontálního (alespoň  $\pm 10^\circ$ ) natočení reproboxů s ocejchovanou stupnicí.

Prvky aktivního chlazení všech zesilovačů k reproboxům, případně jiné části ozvučovací aparatury produkující hluk budou umístěny v technologických stojanech v sále (umístění dle přílohy A). Zesilovače budou vybaveny digitálním zpracováním signálu (Digital Signal Processing, dále jen DSP) s těmito funkcemi: frekvenční výhybka realizovaná FIR filtry, plně parametrický 10pásmový EQ, plynule nastavitelné zpoždění.

Směšování různých zdrojů zvukového signálu, jejich vypínání či zapínání a ovládání hlasitosti bude prováděno na audio matici ovládané z centrálního řídicího systému (popsán v odstavci Řízení).

Konektivita audio matice bude alespoň:

- 10 analogových vstupů konfigurovatelných jako mikrofonní či linkové,
- 6 analogových linkových výstupů,
- USB zvukové rozhraní pro připojení videokonferenčního zařízení.

Všechny analogové vstupy matice budou konfigurovatelné jako mikrofonní s fantómovým napájením i linkové a budou opatřeny DSP v rozsahu alespoň: Gain, HPF, 4pásmový plně parametrický EQ, Delay, AGC, Mute, Fader, AEC (eliminace akustického echa). Přitom musí být možné posílat tentýž vstup s různým nastavením DSP do různých výstupů. DSP na všech výstupech audio matice bude v rozsahu alespoň: 4pásmový plně parametrický EQ, grafický EQ – alespoň 10pásmový, kompresor, limitér, zpoždění 0-2000 ms, Fader. Matice bude disponovat funkcí automatického směšování až 24 mikrofonů.

Na vstupy audio matice budou vyvedeny následující zdroje:

- 4 kanálů bezdrátového mikrofonního systému,
- 4 drátové řečnické mikrofony z pódiových přípojných míst,
- 2 stereo výstupy video distribuce po Dante (zvukový doprovod promítaného obrazu),
- výstup videokonferenčního zařízení po USB rozhraní.

Výstupy audio matice povedou do následujících zařízení:

- ozvučovací aparatura hlavního sálu (4 výstupů – levý a pravý kanál do hlavních reprosoustav a do vykrývacích reprosoustav),
- vstup do videokonferenčního zařízení po USB rozhraní.

Audio matice musí být rozšiřitelná na alespoň 24x24 vstupů a výstupů připojením AVB/TSN či Dante vstupně-výstupních jednotek.

Ke snímání řečníků bude sloužit 4kanálový bezdrátový systém s FM modulací VF signálu, operující v pásmu UHF na frekvencích kompatibilních s aktuální národní legislativou. Systém musí umožnit rozšíření na alespoň 8 kanálů přidáním dalších bezdrátových setů stejného typu.

Přijímače bezdrátových mikrofونů budou namontovány v technologických stojanech (racích). Do sálu z nich budou vyvedeny pouze externí antény pokrývající prostor celého sálu.

Z instalovaných 4 kanálů bezdrátového systému bude jeden osazen náhlavním mikrofonom a další tři ručními mikrofony s elektretovou vložkou, při jejímž výběru bude kladen důraz na minimalizaci proximity efektu – je požadována možnost snímání řečníků také z vyšší vzdálenosti: alespoň 20 cm. Přijímače budou mít symetrické výstupy mikrofonní či linkové úrovně vyvedené na šroubovacích svorkách nebo konektorech XLR.

Kromě bezdrátového systému budou řečníkům k dispozici 4 drátové mikrofony na husím krku. Mikrofony budou namontovány do desek předsednických stolů pomocí antivibračních průchodek s elastickými závěsy pro potlačení nežádoucích mechanických hluků. Opět je požadován minimální možný proximity efekt pro možnost snímat řečníky i ze vzdálenosti alespoň 20 cm.

Všechny mikrofony – drátové i bezdrátové – musí být možné používat současně, aniž by bylo nutné dělat kompromisy ohledně srozumitelnosti zvukového projevu, kvality a hlasitosti ozvučení celého hlediště.

Veškerá kabeláž pro vedení analogových audio signálů mikrofonní a linkové úrovně bude provedena ve variantě s vysokou odolností proti EM rušení. Důraz bude kladen na nízkou kapacitu a kvalitní stínění. Reprodukční kabely lze využít stávající.

## b) Část Video

Hlavní projekci v konferenčním sále budou zajišťovat dva laserové projektory kotvené do stropu pomocí originálního příslušenství. Projektory budou svítit na dvě fixní plátna s úhlopříčkou 117“ pověšená na přední stěnu sálu. Projektor bude splňovat následující požadavky:

- Dynamický kontrastní poměr 2 500 000:1,
- světelný tok alespoň 8 500 lumenů (bílý i barevný),
- rozlišení WUXGA s obrazovou technologií 4K,
- technologie 3LCD, nebo 3DLP,
- dlouhodobá stálost barevného podání,
- navržen pro dlouhodobě spolehlivý provoz při teplotě prostředí alespoň 40 °C,
- posun objektivu alespoň  $\pm 60$  % vertikálně a  $\pm 30$  % horizontálně.

Zapínání projektorů bude dálkově ovládáno z centrálního řídicího systému.

Náhled prezentovaného obsahu bude prezentujícímu k dispozici na LCD displeji s úhlopříčkou 65“ zavěšeném na předním sloupu.

Pro flexibilní směrování video signálů mezi jejich zdroji a příjemci bude instalován systém videodistribuce AVoIP s minimální konfigurací:

- 10 HDMI vstupů (AVoIP enkodérů),
- 5 HDMI výstupů (AVoIP dekodérů),
- 2 audio výstupy po Dante (deembedovaný zvuk video vstupů navolených na projektor),
- podpora rozlišení až 4K@60Hz 8bit 4:4:4/RGB na všech video vstupech a výstupech s automatickým přizpůsobením formátu výstupu k formátu zdroje,



- podpora dálkového spínání zařízení na všech HDMI výstupech pomocí technologie CEC,
- řízení po RS-232 nebo Ethernetu z centrálního řídicího systému.

Na jeden ze vstupů videodistribuce bude vyveden obrazový výstup prezentačního systému umožňujícího zrcadlení obrazovek přinesených zařízení (BYOD) v obrazovém rozlišení až 4K. Musí být podporována zařízení s operačním systémem Windows a Android. Technologie Miracast na platformě Windows musí umožňovat rychlé připojení přes „Windows + K“ (bez nutnosti být se zařízením připojený k téže síti).

Do videodistribuce bude dále přispívat otočná konferenční kamera a tři stolní přípojné místa, každé osazené jedním HDMI konektorem a jednou dokovací stanicí pro připojení notebooku po USB-C. Libovolná kombinace dvou z těchto šesti zdrojů musí být zobrazitelná souběžně na jednom a druhém plátně a zároveň na náhledovém displeji může být zobrazen jeden z obrazů promítaných na projektor či kterýkoliv jiný – dle volby na ovládacím tabletu (více níže v odstavci d) Řízení).

### c) Videokonference

Pro potřeby videokonferenčních hovorů a pořádání hybridních akcí bude v sále instalováno chytré zařízení pro spolupráci s platformou MTR (Microsoft Teams Rooms). Základní jednotka bude umístěna v racku, na jeden z předsednických stolů bude vyveden ovládací panel pro obsluhu hovorů a nastavení kamery.

MTR bude využívat AV prostředky místnosti: bude připojeno k systému videodistribuce, z něž bude nabírat signály pro svůj kamerový a prezentační vstup, a ke zvukové matici po USB rozhraní.

Kamera bude osazena na přední sloup a bude mířit na předsednické stoly. Z řídicího systému bude možné zvolit několik módů pro volbu záběru kamery:

- podle toho, na který mikrofon se mluví – lze aplikovat na pevně instalované stolní mikrofony, u kterých je jejich poloha předem známa,
- automatické sledování řečníka pomocí pokročilých AI algoritmů implementovaných v kameře – hodí se při akcích typu školení či prezentace, kdy je na pódiu pouze jeden řečník,
- plně manuální režim, kdy se nastavení kamery (náklon, otočení, zvětšení, ostření) ovládá z tabletu řídicího systému.

### d) Řízení

Ovládání celého audiovizuálního systému v hlavním sále bude možné pomocí aplikace nainstalované na jednom k tomu dodaném tabletu. Tablet, připojený do místní sítě kabelovým Ethernetem, bude pevně umístěn na stěně mezi plátny a technologickými stojany. Aplikace bude přehledně sdružovat ovládání následujících zařízení a subsystémů:

- Videodistribuce – volba zdroje pro projekci a náhledový displej, prezentační vstup konferenčního zařízení apod.
- Ozvučení – ovládání hlasitosti reprodukce, vypínání jednotlivých mikrofonů či skupin mikrofonů.
- Zapínání a vypínání projektorů a náhledového displeje.
- Spínání vybraných napájecích okruhů, zejména zesilovačů a přijímačů bezdrátových mikrofonů.
- Ovládání otočné IP kamery pro videokonference – pro větší uživatelský komfort bude kamera zároveň ovladatelná i z ovládacího panelu videokonference umístěného na stole.

## 4. Požadavky na ostatní profese

### Slaboproud, silnoproud

Kabelovou připravenost v konferenčním sále je potřeba navýšit dle Přílohy C. Ve zmíněné příloze je uveden soupis všech potřebných kabelů mezi jednotlivými koncovými prvky a je zde vyznačeno, které kabely jsou již položeny a zakončeny.

### Datové sítě

Výše popsané řešení AV systému počítá s propojením vybraných komponent do Internetu (minimálně kvůli časové synchronizaci po NTP, ale také kvůli vzdálené správě). Lze využít jeden ze stávajících kabelů vedoucích do sálu z datového rozvaděče RACK\_01\_01, pouze bude nutné přetáhnout ho do prostoru technologických stojanů AV.

## 5. Požadavky na školení

Kupující požaduje zajištění odborného školení na práci a obsluhu uživatelských částí dodaného zařízení pro příslušné zaměstnance Kupujícího, a to minimálně v rozsahu dvou samostatných školení.

V prvním školení provede Prodávající zaškolení zástupce Kupujícího, a to v den předání a akceptace dodaného předmětu Plnění Smlouvy, nedohodne-li se Kupující s Prodávajícím jinak. Toto školení Prodávající provede i v případě, že Plnění bude akceptováno s výhradou.

Ve druhém školení provede Prodávající zaškolení příslušných zaměstnanců Kupujícího, a to v termínu po dohodě s Kupujícím.

Pokud Kupujícím došlo k akceptování předmětu Plnění Smlouvy s výhradou, provede Prodávající druhé školení po odstranění vytčených vad, nejpozději však do 14 dnů od jejich odstranění.

Vzhledem k tomu, že se první i druhé školení bude týkat různých osob, provede Prodávající obě školení v rozsahu nezbytném pro samostatné ovládání a užívání dodaného hardware a software příslušnými zaměstnanci Kupujícího, přičemž tato školení musí zahrnovat ovládání a užívání systému zobrazovací, projekční a ozvučovací techniky, kamery, řídicího systému včetně všech zařízení, která do něj budou zahrnuta a podružných jednotek a ovládání veškerých uživatelských funkcí těchto zařízení a řídicího systému.

Kupující požaduje od Prodávajícího vypracování přehledného a srozumitelného návodu pro koncové uživatele, který bude zahrnovat kroky k obsluze a údržbě zařízení.

Místem provádění školení je místo dodání plnění dle Smlouvy.

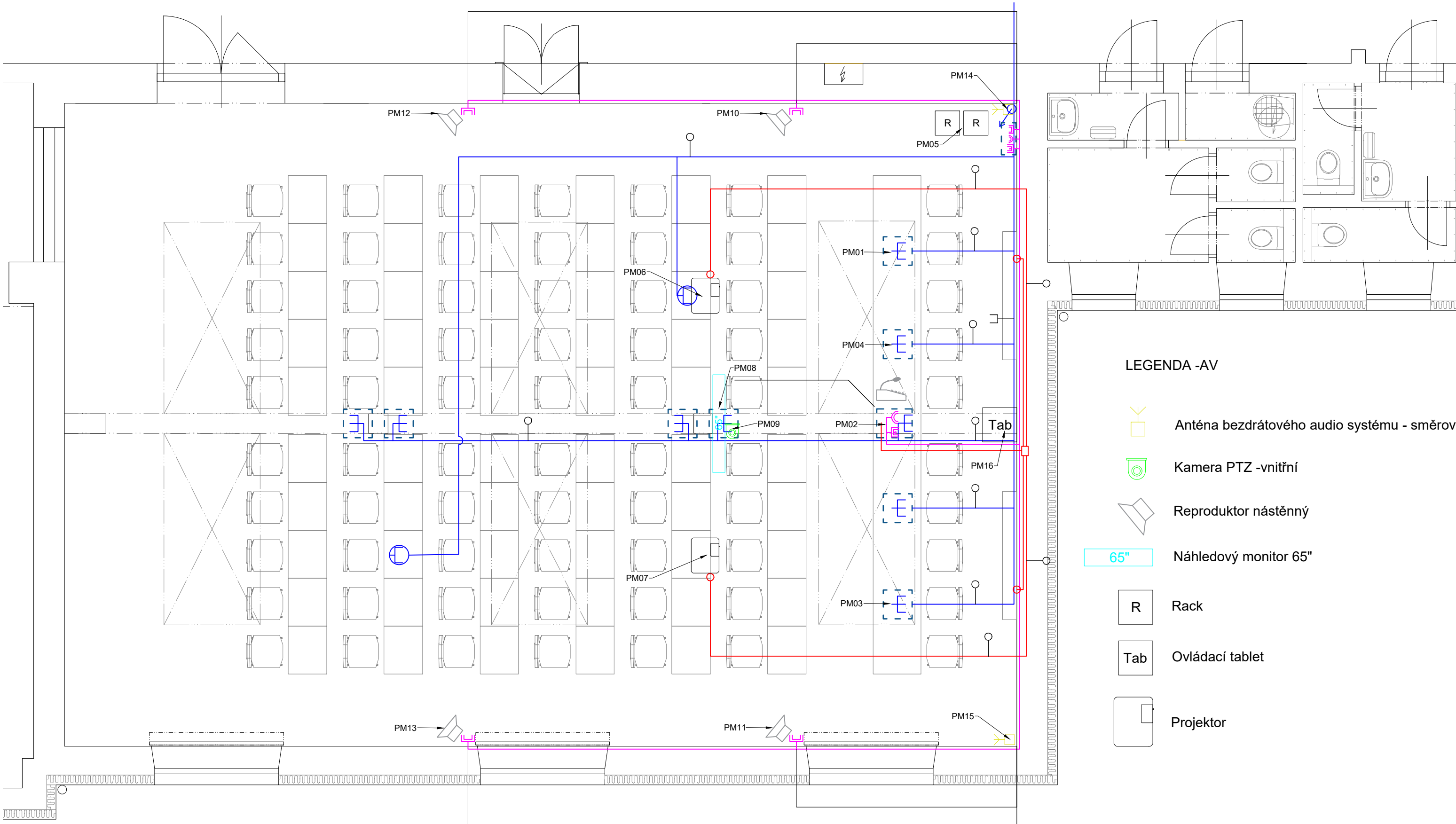
## Seznam příloh

**Příloha A:** zakreslení koncových prvků a stávajících SLB dispozic v půdorysu: „Konferenční sál Olomouc – půdorys AV.pdf“.

**Příloha B:** schéma zapojení: „Konferenční sál Olomouc – schéma zapojení AV.pdf“.

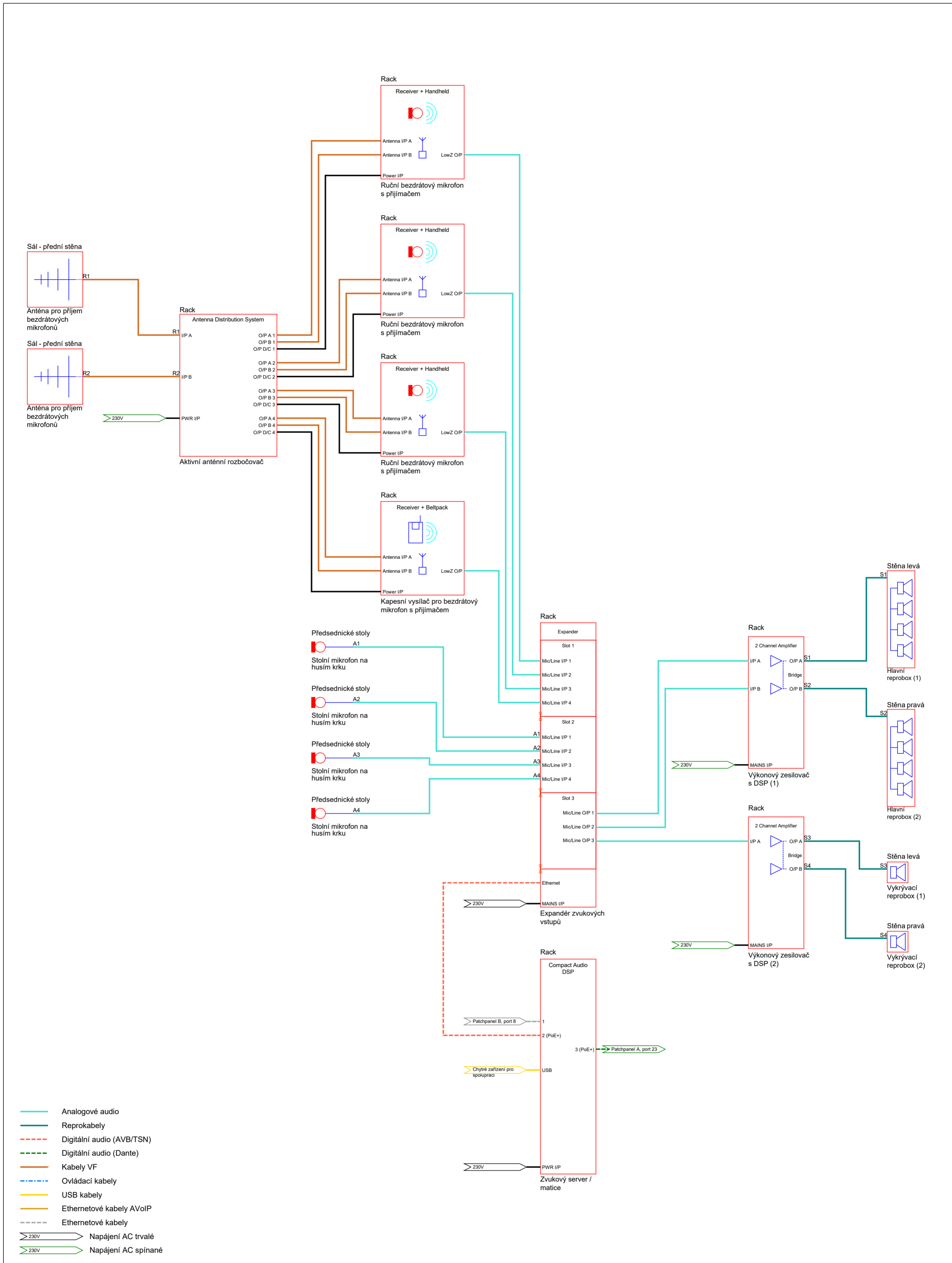
**Příloha C:** soupis potřebných kabelů a zakončení: „Konferenční sál Olomouc – kabelová kniha.xlsx“.

**Příloha D:** detailní technická specifikace komponent AV systému: „Konferenční sál Olomouc – technická specifikace.xlsx“ **[zeleně označené pasáže DOPLNÍ PRODÁVAJÍCÍ]**

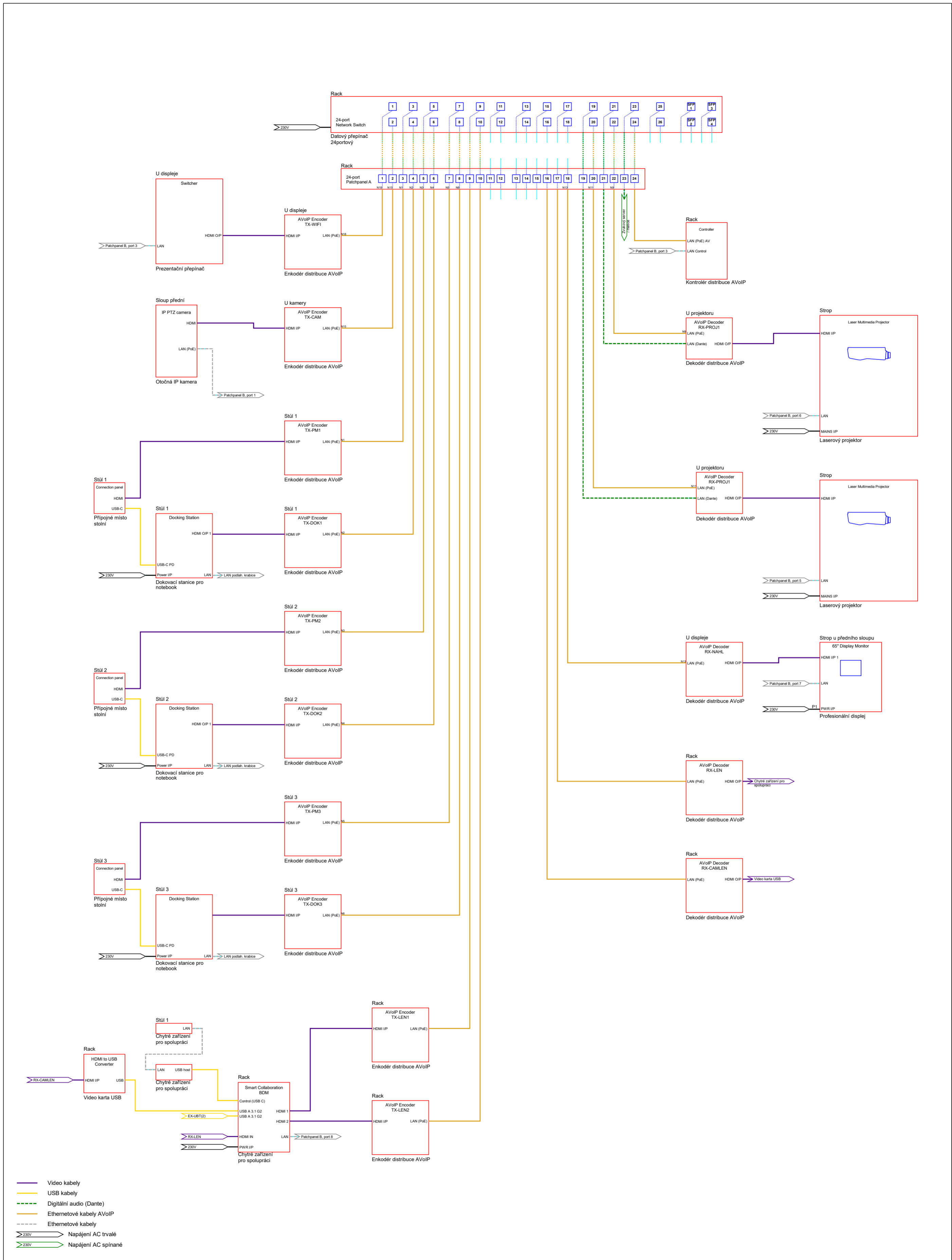


**LEGENDA -AV**

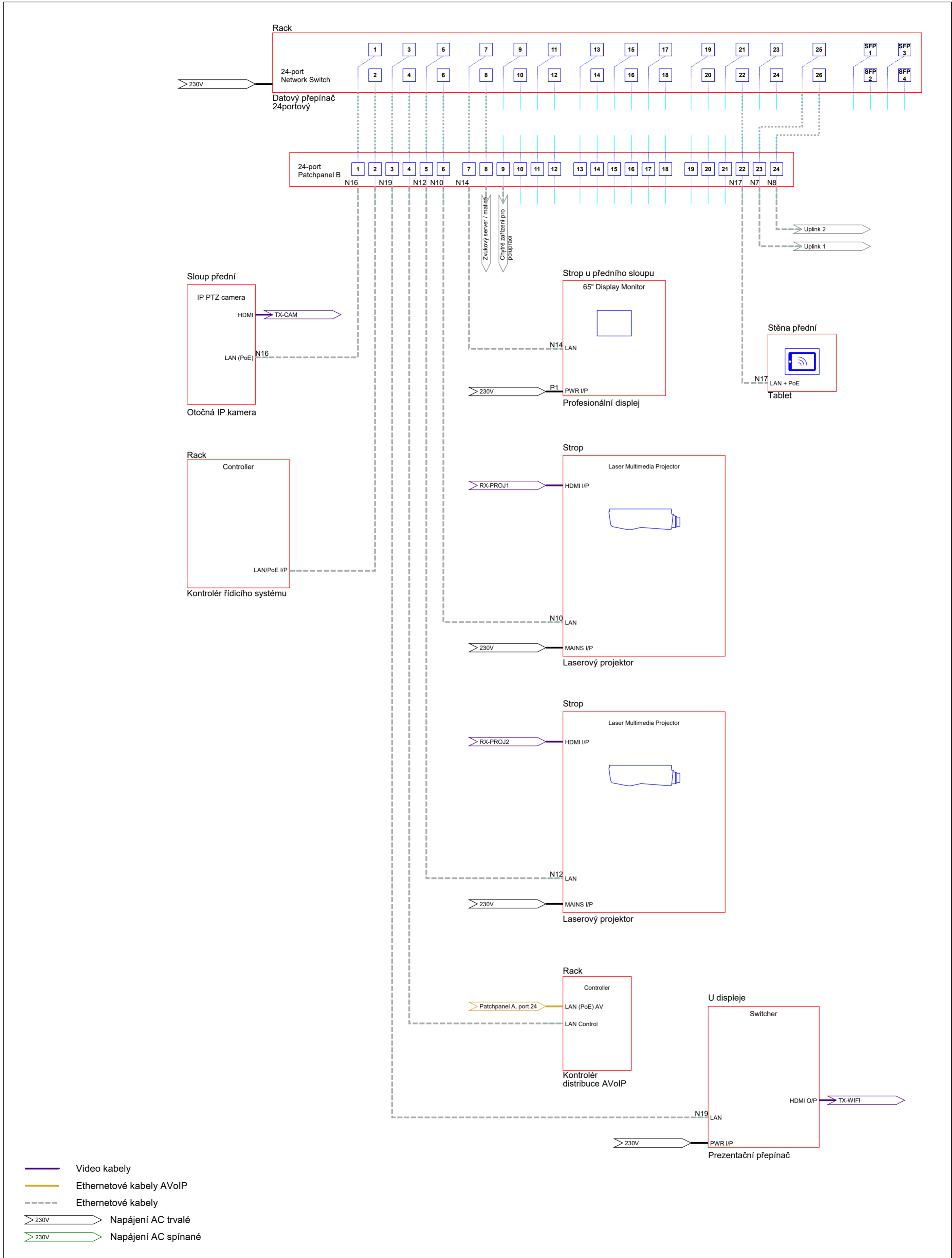
- >
Anténa bezdrátového audio systému - směrová
- 📷
Kamera PTZ -vnitřní
- 📢
Reproduktor nástěnný
- 65"
Náhledový monitor 65"
- R
Rack
- Tab
Ovládací tablet
- ▶
Projektor



Č. revize	Datum	Poznámky	Použité symboly a zkratky	Klient	Název	Konferenční sál - schéma Audio	
					Nakreslil:	Měřil:	Datum:
					Klient:		
					Číslo výkresu:	Rev.:	



Č. revize	Datum	Poznámky	Použité symboly a zkratky	Klient	Název
					<b>Konferenční sál - schéma Video</b>
Nakreslil:		Měřil:	Datum		
Klient					
Číslo výkresu:		Rev.:			



Č. revize	Datum	Poznámky	Použité symboly a zkratky	Klient	Název
					<b>Multifunkční sál - Ovládání + LAN</b>
					Nakreslil: Měřil: Datum:
					Klient:
					Číslo výkresu: Rev.:

Číslo kabelu	Zdrojové zařízení	Zdrojové PM	Cílové zařízení	Cílové PM	Typ
<b>Datové kabely</b>					
N1	Stůl 1 - enkodér HDMI	PM01	Patchpanel A	PM05	CAT 6 FTP
N2	Stůl 1 - enkodér USB-C	PM01	Patchpanel A	PM05	CAT 6 FTP
N3	Stůl 2 - enkodér HDMI	PM02	Patchpanel A	PM05	CAT 6 FTP
N4	Stůl 2 - enkodér USB-C	PM02	Patchpanel A	PM05	CAT 6 FTP
N5	Stůl 3 - enkodér HDMI	PM03	Patchpanel A	PM05	CAT 6 FTP
N6	Stůl 3 - enkodér USB-C	PM03	Patchpanel A	PM05	CAT 6 FTP
N7	Dvozásuvka RJ45	PM04	Patchpanel B	PM05	CAT 6 FTP
N8	Dvozásuvka RJ45	PM04	Patchpanel B	PM05	CAT 6 FTP
N9	Projektor levý - AVoIP	PM06	Patchpanel A	PM05	CAT 6 FTP
N10	Projektor levý - LAN	PM06	Patchpanel B	PM05	CAT 6 FTP
N11	Projektor pravý - AVoIP	PM07	Patchpanel A	PM05	CAT 6 FTP
N12	Projektor pravý - LAN	PM07	Patchpanel B	PM05	CAT 6 FTP
N13	Displej náhledový - AVoIP	PM08	Patchpanel A	PM05	CAT 6 FTP
N14	Displej náhledový - LAN	PM08	Patchpanel B	PM05	CAT 6 FTP
N15	Kamera - AVoIP	PM09	Patchpanel A	PM05	CAT 6 FTP
N16	Kamera - LAN	PM09	Patchpanel B	PM05	CAT 6 FTP
N17	Tablet - LAN	PM16	Patchpanel B	PM05	CAT 6 FTP
N18	Prezentér Miracast - AVoIP	PM08	Patchpanel A	PM05	CAT 6 FTP
N19	Prezentér Miracast - LAN	PM08	Patchpanel B	PM05	CAT 6 FTP
<b>Audio kabely</b>					
A1	Drátový mikrofon (1)	PM01	Zvukový server / matice	PM05	Mikrofonní stíněný symetrický
A2	Drátový mikrofon (2)	PM02	Zvukový server / matice	PM05	Mikrofonní stíněný symetrický
A3	Drátový mikrofon (3)	PM02	Zvukový server / matice	PM05	Mikrofonní stíněný symetrický
A4	Drátový mikrofon (4)	PM03	Zvukový server / matice	PM05	Mikrofonní stíněný symetrický
<b>Repro kabely</b>					
S1	Výkonový zesilovač s DSP (1)	PM05	Reprosoustava hlavní, levá	PM10	Repro 2x2,5mm2
S2	Výkonový zesilovač s DSP (2)	PM05	Reprosoustava hlavní, pravá	PM11	Repro 2x2,5mm2
S3	Výkonový zesilovač s DSP (3)	PM05	Reprosoustava dokrývací, levá	PM12	Repro 2x2,5mm2
S4	Výkonový zesilovač s DSP (4)	PM05	Reprosoustava dokrývací, pravá	PM13	Repro 2x2,5mm2
<b>Anténní kabely</b>					
R1	Anténa levá	PM14	Anténní splitter	PM05	Aircell 7
R2	Anténa pravá	PM15	Anténní splitter	PM05	Aircell 7
<b>Kabely 230V</b>					
P1	Projektor levý	PM06	Displej náhledový	PM08	CYKY 3x1,5mm2



Číslo v půdorysu	Koncový prvek	Kabely	Zásuvky
PM01	Podlahové přípojn. místo levé	2x CAT6, 1x mikrofonní kabel, 1x 230V	1x 230V, ostatní nezakončené
PM02	Podlahové přípojn. místo prostřední	2x CAT6, 2x mikrofonní kabel, 1x 230V	1x 230V, ostatní nezakončené
PM03	Podlahové přípojn. místo pravé	2x CAT6, 1x mikrofonní. kabel, 1x 230V	1x 230V, ostatní nezakončené
PM04	Podlahové přípojn. místo druhé zleva	2x CAT6	zapojit do stávající dvojzásuvky RJ45
PM05	Rack	15x CAT6, 1x 230V, 4x mikrofonní kabel, 3x rerokabel, 2x Aircell 7	nezakončovat
PM06	Projektor levý	2x CAT6, 1x 230V	1x 230V, ostatní nezakončené
PM07	Projektor pravý	2x CAT6, 1x 230V	1x 230V, ostatní nezakončené
PM08	Náhledový displej	2x CAT6, 1x 230V	1x 230V, ostatní nezakončené
PM09	Kamera	2x CAT6	nezakončovat
PM10	Reposoustava hlavní, levá	1x rerokabel	zakončeno Speakonem
PM11	Reposoustava hlavní, pravá	1x rerokabel	zakončeno Speakonem
PM12	Reposoustava dokrývací, levá	1x rerokabel	zakončeno Speakonem
PM13	Reposoustava dokrývací, pravá	1x rerokabel	zakončeno Speakonem
PM14	Anténa levá	1x Aircell 7, 1x rerokabel 2x2,5mm2	nezakončovat
PM15	Anténa pravá	1x Aircell 7, 1x rerokabel 2x2,5mm2	nezakončovat
PM16	Ovládací tablet	1x CAT6	nezakončovat

### Legenda

Nutno ještě položit / zakončit

Již je položeno / zakončeno

Položky nabídky musí být nové a nepoužité. Zadavatel si vyhrazuje právo vrátit nejenom produkty, které budou vykazovat stopy používání či poškození, a odstoupit okamžitě od části či celé smlouvy, pokud mu budou dodány použité či opravované produkty.

Povinností dodavatele: Provádět pravidelné profylaxe zařízení minimálně 1x za 12 měsíců

Součástí díla je:

Dodání požadovaného množství zboží z listu "Seznam položek";

Dodání a instalaci veškeré nezbytné kabeláže viz příloha - "Konferenční sál Olomouc - kabelová kniha";

Doprava, montáž, instalace a konfigurace veškeré techniky v návaznosti na stávající infrastrukturu;

Všechny nezbytné SW licence pro plnohodnotný provoz AV zařízení musí být na minimálně 5 let;

Aktualizace firmware všech komponent, všechny firmwary musí být ke dni předání v aktuálním stavu doporučeném výrobcem HW;

Odzkoušení funkčnosti veškeré dodané techniky včetně konfigurace;

Vytvoření dokumentace prostředí;

Prodloužená záruka 5 let na veškeré dodané komponenty se servisním modelem B2 dle dokumentu "Zvláštní obchodní podmínky pro Zakázky v oblasti ICT".

pořadové číslo	název	výrobce *	typové označení *	požadované funkce zařízení	množství jednotka	množství
<b>Zobrazovače, projekce</b>						
1	Laserový projektor			Nativní kontrastní poměr minimálně 2 000 : 1, dynamický kontrastní poměr minimálně 2 500 000 : 1, světelný tok alespoň 8 500 lumenů (bílý i barevný), rozlišení WUXGA s obrazovou technologií 4K, technologie 3LCD nebo 3DLP, dlouhodobá stálost barevného podání, minimálně 1 HDMI vstup, ovládání po IP (Ethernet).	ks	2
2	Objektiv do laserového projektoru			Originální objektiv do projektoru, optický posun minimálně ±60% vertikálně a minimálně ±30% horizontálně, kompatibilita s laserovým projektorem (položka 1 v této sekci).	ks	2
3	Držák projektoru			Originální stropní držák, kompatibilita s projektorem (položka 1 v této sekci).	ks	2
4	Distanční tyč k projektoru			Originální distanční tyč pro podvěšení projektoru pod pohled, kompatibilita s projektorem (položka 1 v této sekci).	ks	2
5	Projekční plátno			Rámová projekční plocha s antracitovým materiálem, poměr stran 16:9, úhlopříčka 117", rozměry promítací plochy cca 260x146cm, materiál Peak Contrast S pro lepší kontrast.	ks	2
6	Displej			Nativní kontrastní poměr minimálně 1 000 : 1, dynamický kontrastní poměr minimálně 500 000 : 1, svítivost minimálně 600 cd/m², úhlopříčka 65", rozlišení 4K, minimálně 2 HDMI vstupy, ovládání po IP (Ethernet), navržen pro provoz minimálně 18/7, nejnovější verze certifikace Energy Star.	ks	1
7	Držák displeje stropní			Nosnost minimálně 50kg, možnost náklonu zavěšeného displeje alespoň 15°, kompatibilita a provedení v barvě displeje (položka 6 v této sekci).	ks	1
<b>Distribuce video signálu</b>						
0	Obecné požadavky na dodání distribuce AVoIP			Podpora 4K@60Hz 4:4:4 / RGB výstupního rozlišení, podpora všech zdrojových formátů SD, HD a UHD, podpora HDR, podpora HDCP 2.2, podpora přenosu dat CEC po HDMI, podpora EDID managementu, přizpůsobení obrazového formátu k rozlišení displeje – možnost kombinovat v rámci systému rozlišení 4K, 2K a FullHD (podle rozlišení konkrétního displeje), možnost nezávislého směřování obrazových a zvukových signálů, náhledové unicast streamy z jednotlivých enkodérů, zpoždění signálu mezi libovolným zdrojem a cílem nejvýše 1 snímek, analogový symetrický stereo zvukový výstup na dekodérech (u kterých je to ve schématu uvedeno), ovládání všech funkcí systému po IP (Ethernetu) a RS232, napájení všech enkodérů a dekodérů přímo ze switche skrz PoE, volitelná licence pro odemknutí vstupu/výstupu po Dante u libovolného enkodéru/dekodéru.	-	-
1	Kontrolér distribuce AVoIP			Podpora přepínání AV streamů distribuce po IP, podpora řízení po TCP/IP, HTTP(S) a SSH, dva porty RJ45 (Ethernet) pro fyzické oddělení ovládání a sítě AVoIP, napájení PoE.	ks	1
2	Enkodér distribuce AVoIP			Enkodér videodistribuce splňující obecné požadavky (položka 1 v této sekci).	ks	10
3	Dekodér distribuce AVoIP			Dekodér videodistribuce splňující obecné požadavky (položka 1 v této sekci).	ks	5
4	Licence Dante			Licence pro aktivaci Dante výstupu na dekodéru (položka 3 v této sekci).	ks	2

5	Video karta USB			Minimálně 1 HDMI vstup, minimálně 1 USB 3.0 výstup, podpora 4K rozlišení USB napájení.	ks	1
6	Dokovací stanice pro notebook			minimálně 1 HDMI výstup, minimálně 1 USB-C vstup, minimálně 2 USB 3.0 vstupy, minimálně 1 USB 2.0 vstup, minimálně 1 RJ-45 (Ethernet), podpora USB-C power delivery minimálně 100W, podpora 4K rozlišení kompatibilita s notebooky řady Lenovo.	ks	3
7	Prezentační přepínač			minimálně 1 bezdrátový vstup Miracast a AirPlay, minimálně 1 HDMI výstup, minimálně 1 RJ-45 (Ethernet), podpora 4K, podpora rychlého připojení zařízení se systémem Windows (Win+K), podpora zařízení se systémem Android a Apple (iOS, iPadOS, MacOS).	ks	1
8	Přípojně místo stolní			1 230V, 1 nabíjecí USB-C minimálně 20W, 1 nabíjecí USB-A minimálně 10W, 1 bezdrátové nabíjení Qi minimálně 15W, 2 RJ45 (Ethernet), 1 USB-C na samonavijecím kabelu, 1 HDMI na samonavijecím kabelu barva stříbrná.	ks	3
9	Držák komponent			Umístění do racku, velikost maximálně 6U, minimálně 8 volných slotů, materiál kov, kompatibilita s položkami distribuce AVoIP (položka 2 a 3 v této sekci).	ks	1
<b>Kamery a USB střížna</b>						
1	Otočná IP kamera			Rozlišení 4K, optický zoom minimálně 20x, automatické ostření, automatické vyvážení bílé, horizontální otáčení minimálně $\pm 160^\circ$ , vertikální otáčení minimálně $100^\circ$ (minimálně $20^\circ$ nahoru, $80^\circ$ dolů), ovládání po LAN, podpora IP streamu v kodeku H.264 i H.265, podpora ND I HX, minimálně 1 HDMI výstup, napájení přes PoE, barva bílá, funkce automatického sledování řečníka na základě vyhodnocení AI algoritmu.	ks	1
2	Licence AI tracking			Licence pro kameru umožňující automatické sledování řečníka kamerou pomocí AI algoritmů (položka 1 v této sekci).	ks	1
3	Držák kamery			Originální držák kamery, příslušenství (kryt pro diskretní uložení kabelů), kompatibilita a provedení v barvě kamery (položka 1 v této sekci).	ks	1
<b>Ozvučení</b>						
0	Systém bezdrátových mikrofonů - obecné požadavky			Provoz s externími anténami, provoz minimálně v rozsahu 488 - 524 MHz, analogová FM modulace signálu, minimálně 6 předkoordinovaných skupin po minimálně 20 frekvencích, funkce automatického hledání nejvhodnějších provozních VF kmitočtů, nastavitelný výkon vysílačů minimálně 2 krocích, automatická synchronizace parametrů vysílače s přijímačem (frekvence, vysílací výkon, apod.), podpora prostorové diverzity („true diversity“), symetrický analogový audio výstup nastavitelný jako mikrofonní nebo linkový, příslušenství pro montáž všech přijímačů do racku 19", možnost umístit alespoň 2 přijímače do 1RU.	-	-

1	Ruční bezdrátový mikrofon s přijímačem			Superkardioidní nebo hyperkardioidní směrová charakteristika, kondenzátorová vložka, frekvenční odezva v rozsahu minimálně 100 - 20 000 Hz, citlivost v rozsahu minimálně 5mV/Pa a maximálně 20mV/Pa, dynamický rozsah minimálně 110 dB, LCD displej minimálně s údaji o vysílacím výkonu, pracovní frekvenci, stavu baterií, Zamykatelné tlačítko pro vypnutí či umlčení mikrofonu, Napájení pomocí dvou baterií typu AA, provoz alespoň 8 hodin na jednu sadu baterií, barva černá, včetně stolního mikrofonního stativu a držáku na trojnožce, kompatibilita s obecnými požadavkami (položka 0 v této sekci).	set	3
2	Náhlavní mikrofon			Všesměrová charakteristika, kondenzátorová vložka, frekvenční odezva v rozsahu minimálně 100 - 20 000 Hz, citlivost v rozsahu minimálně 5mV/Pa a maximálně 20mV/Pa dynamický rozsah minimálně 110 dB, miniaturní dvouušní provedení, možnost uchycení zleva i zprava, odolnost proti vlhkosti, barva tělová, včetně redukce pro připojení ke kapesnímu vysílači (položka 3 v tomto seznamu).	ks	1
3	Kapesní vysílač pro bezdrátový mikrofon s přijímačem			Kapesní vysílač pro náhlavní mikrofon, LCD displej minimálně s údaji o vysílacím výkonu, pracovní frekvenci, stavu baterií, zamykatelné tlačítko pro vypnutí či umlčení mikrofonu, napájení pomocí dvou baterií typu AA, provoz alespoň 8 hodin na jednu sadu baterií, kompatibilita s náhlavním mikrofonem (položka 2 v tomto seznamu), kompatibilita s obecnými požadavkami (položka 0 v této sekci).	set	1
4	Anténa pro příjem bezdrátových mikrofonů			Logaritmicko-periodická anténa, pasivní konstrukce, pasivní zisk minimálně 10dB, včetně držáku pro montáž na strop / zeď, provedení v bílé barvě (možné pomocí nástřiku), kompatibilita s obecnými požadavkami (položka 0 v této sekci).	ks	2
5	Anténní rozbočovač			Aktivní anténní rozbočovač, minimálně 2 nezávislé vstupy, každý vstup rozbočený do minimálně 4 výstupů, možnost napájení anténních přijímačů z rozbočovače (kompatibilita s položkami 1 a 3 v této sekci), rozbočení antén bezdrátových mikrofonů mezi přijímače (kompatibilita s položkami 4, 1 a 3 v této sekci).	ks	1
6	Stolní mikrofon na husím krku			Superkardioidní nebo hyperkardioidní směrová charakteristika, kondenzátorová vložka, frekvenční odezva v rozsahu minimálně 100 - 15 000 Hz, citlivost v rozsahu minimálně 5mV/Pa a maximálně 20mV/Pa, dynamický rozsah minimálně 110 dB, LCD displej minimálně s údaji o vysílacím výkonu, pracovní frekvenci, stavu baterií, podpora fantomového napájení 48V, pěnový kryt proti nárazům retnic, dvojitě lomený husí krk, délka husího krku minimálně 40 cm, včetně antivibrační úchytky do desky stolu, barva černá.	ks	4

7	Zvukový server / matice			<p>Minimálně 4 hardwarově implementované procesory AEC (Acoustic Echo Cancelling) přiřaditelné libovolným audio vstupům (lokálním i síťovým),  podpora digitálního audio ve standardu AVB pro minimálně 32 x 32 kanálů,  podpora DSP s otevřenou architekturou,  minimálně 1 USB vstup,  minimálně 3 RJ-45 (Ethernet),  napájení přes PoE,  podpora softwarové konfigurace pro streamování minimálně dvou kanálů digitálního zvukového přenosu z/do matice na USB a obráceně i současně oběma směry,  podpora softwarové konfigurace zpracování signálu včetně směrování a směšování signálu, AGC, filtrování, dynamiky a zpoždění,  ovládání, programování a řízení po IP (Ethernet) pomocí centrálního SW,  kompatibilita s expandérem zvukových vstupů (položka 8 v této sekci).</p>	ks	1
8	Expandér zvukových vstupů			<p>Modulární AVB expandér,  podpora minimálně 3 zásuvných I / O karet po minimálně 4 vstupech / výstupech v různých kombinacích,  LAN konektor pro propojení se zvukovým procesorem (AVB audio + řízení),  instalace do racku,  velikost 1RU,  interní napájecí zdroj,  kompatibilita se zvukovým serverem / maticí (položka 7 v této sekci).</p>	ks	1
9	Karta analogových vstupů			<p>Zásuvná karta se 4 mikrofonními / linkovými vstupy,  Acoustic Echo Cancelling na všech vstupech,  kompatibilita s expandérem zvukových vstupů (položka 8 v této sekci).</p>	ks	2
10	Karta analogových výstupů			<p>Zásuvná karta se 4 mikrofonními / linkovými výstupy,  Acoustic Echo Cancelling na všech vstupech,  kompatibilita s expandérem zvukových vstupů (položka 8 v této sekci).</p>	ks	1
11	Výkonový zesilovač s DSP			<p>Výkonový zesilovač minimálně 2x 600 W při 4 Ohmech,  integrováná funkce zpožděného zapnutí s volitelným zpožděním (do výše minimálně 1 vteřiny),  DSP nastavitelné pomocí PC aplikace s možností zálohy nastavení a v rozsahu:  - frekvenční výhybka realizovaná FIR filtry  - plně parametrický 10 pásmový EQ  - plynule nastavitelné zpoždění  - předvolby DSP pro použité reprosoustavy.</p>	ks	2
12	Hlavní reprobox			<p>2,5 pásmová pasivní reprosoustava,  typ "vertical array",  výkon minimálně 600W RMS,  impedance minimálně 4 Ohmy,  citlivost minimálně 90dB, maximálně 100dB,  frekvenční odezva v rozsahu minimálně 100 - 20 000Hz,  výškový měnič otočný o minimálně 90°,  optimalizace pro srozumitelnost mluveného slova v akusticky složitých prostorech,  barva bílá,  kompatibilita s výkonovým zesilovačem s DSP (položka 11 v této sekci).</p>	ks	2
13	Držák na zeď			<p>Originální držák reproboxu na zeď,  naklápění minimálně 20° vertikálně a +-10° horizontálně,  kompatibilita s hlavním reproboxem (položka 12 v této sekci).</p>	ks	2
14	Vykrývací reprobox			<p>2 pásmová pasivní reprosoustava,  výkon minimálně 100W RMS,  impedance maximálně 16 Ohmů,  citlivost minimálně 90dB, maximálně 100dB,  frekvenční odezva v rozsahu minimálně 100 - 20 000Hz,  výškový měnič otočný o minimálně 90°,  optimalizovaná pro srozumitelnost mluveného slova v akusticky složitých prostorech,  barva bílá,  kompatibilita s výkonovým zesilovačem s DSP (položka 11 v této sekci).</p>	ks	2
13	Držák na zeď			<p>Originální držák reproboxu na zeď,  naklápění minimálně 20° vertikálně a +-10° horizontálně,  kompatibilita s vykrývacím reproboxem (položka 14 v této sekci).</p>	ks	2
<b>Řídicí systém + podružné jednotky do silového rozvaděče</b>						

1	Řídicí systém - SW licence pro ovládací tablet			<p>Systém pro individuální uživatelské ovládání AV zařízení sálu, ovládání z aplikace pro Android a iOS, plně uživatelsky definovatelné rozložení ovládacích prvků v mobilní aplikaci, možnost ovládání z více mobilních zařízení zároveň, aktualizace stavu ovládacích prvků na základě skutečného stavu ovládaných zařízení, systém pracující na bázi scén pro jednotlivé módy provozu sálu, každá scéna obsahuje zapnutí či vypnutí všech relevantních zařízení, nastavení všech jejich parametrů na žádanou hodnotu, případně inicializaci zařízení, možnost doprogramovat další funkce řídicího systému (například automatické vypnutí v danou denní dobu, ruční nastavení různých parametrů, atd.).</p> <p>Do řídicího systému budou zahrnuta tato zařízení:</p> <ul style="list-style-type: none"> <li>- audio matice,</li> <li>- video distribuce,</li> <li>- projektoř,</li> <li>- displej,</li> <li>- otočná kamera,</li> <li>- spínání vybraných napájecích okruhů.</li> </ul>	ks	1
2	Tablet			Dotykový displej, úhlopříčka minimálně 10", Wi-Fi, paměť minimálně 32GB, barva černá/šedá.	ks	1
3	Držák pro tablet			Nástěnný držák pro pevnou montáž tabletu, kompatibilita a provedení v barvě tabletu (položka 2 v této sekci).	ks	1
4	Ethernetový adaptér			Adaptér pro připojení tabletu k Ethernetu, nabíjení přes PoE, včetně propojovacího kabelu kopatibilní s tabletem (položka 2 v této sekci).	ks	1
5	Chytré zařízení pro spolupráci			CPU Passmark minimálně 9000 bodů, RAM minimálně 8GB, SSD minimálně 256 GB, integrovaná síťová karta, integrovaná zvuková karta, integrovaná grafická karta, podporované rozlišení 4K, podpora minimálně 2 monitorů současně, minimálně 2 HDMI výstupy, minimálně 1 HDMI vstup, minimálně 4 USB 3.0 (případně vyšší), minimálně 1 USB-C, včetně napájecího adaptéru, včetně systému Windows 10 IoT, certifikace Microsoft Teams Rooms, dodání s aplikací Microsoft Teams Rooms, dodání s ovládacím panelem úhlopříčky minimálně 10" s antireflexní úpravou, IR senzory pohybu pro automatické probuzení / usnutí a stojanem na stůl, propojení s ovládacím panelem pomocí IP (Ethernet).	set	1
6	Datový přepínač			26portový říditelný switch, PoE minimálně 20W na 24 portech současně, podpora IGMP Snooping v2, podpora AVB, integrovaný napájecí zdroj, maximální velikost 1RU.	ks	2
7	Patchpanel			Univerzální CAT6 patchpanel, včetně výměnných kamenů, minimálně 24 portů, maximální velikost 1RU.	ks	2

8	Rack			Akusticky izolovaný rack pro komponenty šířky 19", zastavitelná výška 12RU, zastavitelná hloubka minimálně 600mm, včetně výzbroje, aktivní chlazení pomaloběžnými ventilátory, zamykatelné přední dveře, odnímatelná zadní stěna a bočnice, černá barva zadní stěny a bočnicí, dekor dřeva v barvě černé předních dveří a horní části.	ks	2
9	Spínaná zásuvka 230V			Zásuvka pro montáž do racku, každá zásuvka spínaná individuálně po LAN, ovládání z webového rozhraní (podpora MODBUS a Telnet), spínání výstupů při napětové nule, výstupní proud 16A na každém výstupu, včetně sady pro uchycení kompatibilní s rackem (položka 8 v této sekci).	ks	1
10	Kontrolér řídicího systému			Kontrolér pro ovládací tablet s individuálním uživatelským rozhraním, webový server pro integraci s chytrým zařízením pro spolupráci, podpora minimálně 2 zařízení ovládaných po LAN, napájení přes PoE, kompatibilita s tabletem (položka 2 v této sekci). kompatibilita s chytrým zařízením pro spolupráci (položka 5 v této sekci).	ks	1
<b>Ostatní</b>						
1	Dobíjecí baterie			Typ baterií AA, dobíjecí, napětí 1,2V, kapacita minimálně 2000 mAh, 8 kusů v balení.	balení	2
2	Nabíječka baterií			LCD displej minimálně s údaji napětí, kapacity a stavu nabití, automatické ukončení nabíjení, ochrana proti opačné polaritě, zkratu a přepětí, síťový adaptér součástí balení, kompatibilita s dobíjecími bateriemi (položka 1 v této sekci).	ks	1
<b>Instalace a služby</b>						
1	Instalace AV techniky a kabeláže (dokončení kabelové připravenosti - viz dokument kabelová kniha)				kpl	1
2	Instalační a montážní materiál, síťová a AV kabeláž				kpl	1
6	Nastavení systému, programování ovládacího a řídicího systému				kpl	1
8	Školení + návod k obsluze a údržbě zařízení				kpl	1

\* Dodavatel vyplní takto zbarvená pole



pořadové číslo	název	požadované funkce zařízení	množství jednotka	množství	cena za jednotku bez DPH	cena celkem bez DPH
<b>Zobrazovače, projekce</b>						<b>- Kč</b>
1	Laserový projektor	Nativní kontrastní poměr minimálně 2 000 : 1, dynamický kontrastní poměr minimálně 2 500 000 : 1, světelný tok alespoň 8 500 lumenů (bílý i barevný), rozlišení WUXGA s obrazovou technologií 4K, technologie 3LCD nebo 3DLP, dlouhodobá stálost barevného podání, minimálně 1 HDMI vstup, ovládání po IP (Ethernet).	ks	2		- Kč
2	Objektiv do laserového projektoru	Originální objektiv do projektoru, optický posun minimálně ±60% vertikálně a minimálně ±30% horizontálně, kompatibilita s laserovým projektorem (položka 1 v této sekci).	ks	2		- Kč
3	Držák projektoru	Originální stropní držák, kompatibilita s projektorem (položka 1 v této sekci).	ks	2		- Kč
4	Distanční tyč k projektoru	Originální distanční tyč pro podvěšení projektoru pod pohled, kompatibilita s projektorem (položka 1 v této sekci).	ks	2		- Kč
5	Projekční plátno	Rámová projekční plocha s antracitovým materiálem, poměr stran 16:9, úhlopříčka 117", rozměry promítací plochy cca 260x146cm, materiál Peak Contrast S pro lepší kontrast.	ks	2		- Kč
6	Displej	Nativní kontrastní poměr minimálně 1 000 : 1, dynamický kontrastní poměr minimálně 500 000 : 1, svítivost minimálně 600 cd/m <sup>2</sup> , úhlopříčka 65", rozlišení 4K, minimálně 2 HDMI vstupy, ovládání po IP (Ethernet), navržen pro provoz minimálně 18/7, nejnovější verze certifikace Energy Star.	ks	1		- Kč
7	Držák displeje stropní	Nosnost minimálně 50kg, možnost náklonu zavěšeného displeje alespoň 15°, kompatibilita a provedení v barvě displeje (položka 6 v této sekci).	ks	1		- Kč
<b>Distribuce video signálu</b>						<b>- Kč</b>
0	Obecné požadavky na dodání distribuce AVoIP	Podpora 4K@60Hz 4:4:4 / RGB výstupního rozlišení, podpora všech zdrojových formátů SD, HD a UHD, podpora HDR, podpora HDCP 2.2, podpora přenosu dat CEC po HDMI, podpora EDID managementu, přizpůsobení obrazového formátu k rozlišení displeje – možnost kombinovat v rámci systému rozlišení 4K, 2K a FullHD (podle rozlišení konkrétního displeje), možnost nezávislého směrování obrazových a zvukových signálů, náhledové unicast streamy z jednotlivých enkodérů, zpoždění signálu mezi libovolným zdrojem a cílem nejvýše 1 snímek, analogový symetrický stereo zvukový výstup na dekodérech (u kterých je to ve schématu uvedeno), ovládání všech funkcí systému po IP (Ethernetu) a RS232, napájení všech enkodérů a dekodérů přímo ze switchu skrz PoE, volitelná licence pro odemknutí vstupu/výstupu po Dante u libovolného enkodéru/dekodéru.	-	-		-
1	Kontrolér distribuce AVoIP	Podpora přepínání AV streamů distribuce po IP, podpora řízení po TCP/IP, HTTP(S) a SSH, dva porty R-J45 (Ethernet) pro fyzické oddělení ovládání a sítě AVoIP, napájení PoE.	ks	1		- Kč
2	Enkodér distribuce AVoIP	Enkodér videodistribuce splňující obecné požadavky (položka 1 v této sekci).	ks	10		- Kč
3	Dekodér distribuce AVoIP	Dekodér videodistribuce splňující obecné požadavky (položka 1 v této sekci).	ks	5		- Kč
4	Licence Dante	Licence pro aktivaci Dante výstupu na dekodéru (položka 3 v této sekci).	ks	2		- Kč

5	Video karta USB	Minimálně 1 HDMI vstup, minimálně 1 USB 3.0 výstup, podpora 4K rozlišení USB napájení.	ks	1		- Kč
6	Dokovací stanice pro notebook	minimálně 1 HDMI výstup, minimálně 1 USB-C vstup, minimálně 2 USB 3.0 vstupy, minimálně 1 USB 2.0 vstup, minimálně 1 RJ-45 (Ethernet), podpora USB-C power delivery minimálně 100W, podpora 4K rozlišení kompatibilita s notebooky řady Lenovo.	ks	3		- Kč
7	Prezentační přepínač	minimálně 1 bezdrátový vstup Miracast a AirPlay, minimálně 1 HDMI výstup, minimálně 1 RJ-45 (Ethernet), podpora 4K, podpora rychlého připojení zařízení se systémem Windows (Win+K), podpora zařízení se systémem Android a Apple (iOS, iPadOS, MacOS).	ks	1		- Kč
8	Přípojné místo stolní	1 230V, 1 nabíjecí USB-C minimálně 20W, 1 nabíjecí USB-A minimálně 10W, 1 bezdrátové nabíjení Qi minimálně 15W, 2 RJ45 (Ethernet), 1 USB-C na samonavíjecím kabelu, 1 HDMI na samonavíjecím kabelu barva stříbrná.	ks	3		- Kč
9	Držák komponent	Umístění do racku, velikost maximálně 6U, minimálně 8 volných slotů, materiál kov, kompatibilita s položkami distribuce AVoIP (položka 2 a 3 v této sekci).	ks	1		- Kč
<b>Kamery a USB střizna - Kč</b>						
1	Otočná IP kamera	Rozlišení 4K, optický zoom minimálně 20x, automatické ostření, automatické vyvážení bílé, horizontální otáčení minimálně ±160°, vertikální otáčení minimálně 100° (minimálně 20° nahoru, 80° dolů), ovládání po LAN, podpora IP streamu v kodeku H.264 i H.265, podpora NDI HX, minimálně 1 HDMI výstup, napájení přes PoE, barva bílá, funkce automatického sledování řečníka na základě vyhodnocení AI algoritmu.	ks	1		- Kč
2	Licence AI tracking	Licence pro kameru umožňující automatické sledování řečníka kamerou pomocí AI algoritmu (položka 1 v této sekci).	ks	1		- Kč
3	Držák kamery	Originální držák kamery, příslušenství (kryt pro diskretní uložení kabelů), kompatibilita a provedení v barvě kamery (položka 1 v této sekci).	ks	1		- Kč
<b>Ozvučení - Kč</b>						
0	Systém bezdrátových mikrofonů - obecné požadavky	Provoz s externími anténami, provoz minimálně v rozsahu 488 - 524 MHz, analogová FM modulace signálu, minimálně 6 předkoordinovaných skupin po minimálně 20 frekvencích, funkce automatického hledání nevhodnějších provozních VF kmitočtů, nastavitelný výkon vysílačů minimálně 2 krocích, automatická synchronizace parametrů vysílače s přijímačem (frekvence, vysílací výkon, apod.), podpora prostorové diverzity („true diversity“), symetrický analogový audio výstup nastavitelný jako mikrofonní nebo linkový, příslušenství pro montáž všech přijímačů do racku 19", možnost umístit alespoň 2 přijímače do 1RU.	-	-	-	-

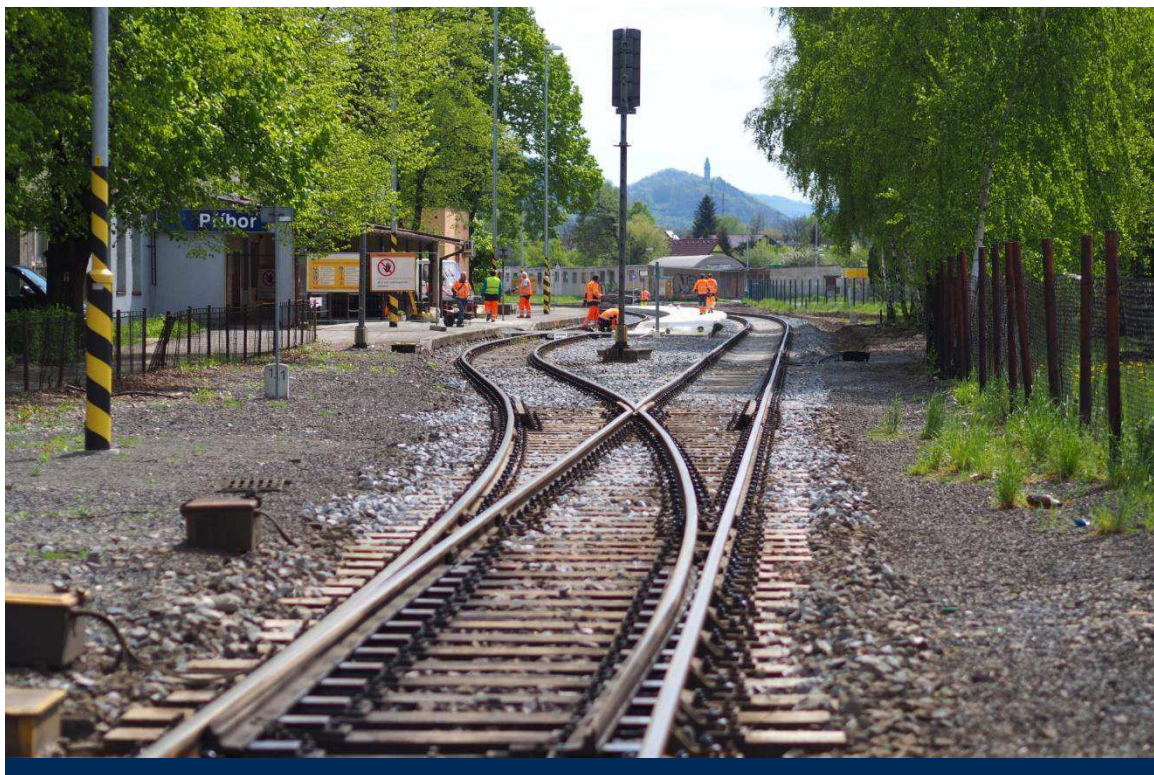
1	Ruční bezdrátový mikrofon s přijímačem	Superkardioidní nebo hyperkardioidní směrová charakteristika, kondenzátorová vložka, frekvenční odezva v rozsahu minimálně 100 - 20 000 Hz, citlivost v rozsahu minimálně 5mV/Pa a maximálně 20mV/Pa, dynamický rozsah minimálně 110 dB, LCD displej minimálně s údaji o vysílacím výkonu, pracovní frekvenci, stavu baterií, Zamykatelné tlačítko pro vypnutí či umístění mikrofonu, Napájení pomocí dvou baterií typu AA, provoz alespoň 8 hodin na jednu sadu baterií, barva černá, včetně stolního mikrofonního stativu a držáku na trojnožce, kompatibilita s obecnými požadavkami (položka 0 v této sekci),	set	3		- Kč
2	Náhlavní mikrofon	Všesměrová charakteristika, kondenzátorová vložka, frekvenční odezva v rozsahu minimálně 100 - 20 000 Hz, citlivost v rozsahu minimálně 5mV/Pa a maximálně 20mV/Pa dynamický rozsah minimálně 110 dB, miniaturní dvouušňní provedení, možnost uchycení zleva i zprava, odolnost proti vlhkosti, barva tělová, včetně redukce pro připojení ke kapesnímu vysílací (položka 3 v tomto seznamu).	ks	1		- Kč
3	Kapesní vysílač pro bezdrátový mikrofon s přijímačem	Kapesní vysílač pro náhlavní mikrofon, LCD displej minimálně s údaji o vysílacím výkonu, pracovní frekvenci, stavu baterií, zamykatelné tlačítko pro vypnutí či umístění mikrofonu, napájení pomocí dvou baterií typu AA, provoz alespoň 8 hodin na jednu sadu baterií, kompatibilita s náhlavním mikrofonem (položka 2 v tomto seznamu), kompatibilita s obecnými požadavkami (položka 0 v této sekci).	set	1		- Kč
4	Anténa pro příjem bezdrátových mikrofonů	Logaritmicko-periodická anténa, pasivní konstrukce, pasivní zisk minimálně 10dB, včetně držáku pro montáž na strop / zeď, provedení v bílé barvě (možné pomocí nástřiku), kompatibilita s obecnými požadavkami (položka 0 v této sekci),	ks	2		- Kč
5	Anténní rozbočovač	Aktivní anténní rozbočovač, minimálně 2 nezávislé vstupy, každý vstup rozbočený do minimálně 4 výstupů, možnost napájení anténních přijímačů z rozbočovače (kompatibilita s položkami 1 a 3 v této sekci), rozbočení antén bezdrátových mikrofonů mezi přijímače (kompatibilita s položkami 4, 1 a 3 v této sekci).	ks	1		- Kč
6	Stolní mikrofon na husím krku	Superkardioidní nebo hyperkardioidní směrová charakteristika, kondenzátorová vložka, frekvenční odezva v rozsahu minimálně 100 - 15 000 Hz, citlivost v rozsahu minimálně 5mV/Pa a maximálně 20mV/Pa, dynamický rozsah minimálně 110 dB, LCD displej minimálně s údaji o vysílacím výkonu, XLR-M konektor, podpora fantomového napájení 48V, pěnový kryt proti nárazům retnic, dvojitě lomený husí krk, délka husího krku minimálně 40 cm, včetně antivibrační úchytky do desky stolu, barva černá.	ks	4		- Kč

7	Zvukový server / matice	Minimálně 4 hardwarově implementované procesory AEC (Acoustic Echo Cancelling) přiřaditelné libovolným audio vstupům (lokálním i síťovým), podpora digitálního audia ve standardu AVB pro minimálně 32 x 32 kanálů, podpora DSP s otevřenou architekturou, minimálně 1 USB vstup, minimálně 3 RJ-45 (Ethernet), napájení přes PoE, podpora softwarové konfigurace pro streamování minimálně dvou kanálů digitálního zvukového přenosu z/do matice na USB a obráceně i současně oběma směry, podpora softwarové konfigurace zpracování signálu včetně směřování a směšování signálu, AGC, filtrování, dynamiky a zpoždění, ovládání, programování a řízení po IP (Ethernet) pomocí centrálního SW, kompatibilita s expandérem zvukových vstupů (položka 8 v této sekci).	ks	1		- Kč	
8	Expandér zvukových vstupů	Modulární AVB expandér, podpora minimálně 3 zásuvných I / O karet po minimálně 4 vstupech / výstupech v různých kombinacích, LAN konektor pro propojení se zvukovým procesorem (AVB audio + řízení), instalace do racku, velikost 1RU, interní napájecí zdroj, kompatibilita se zvukovým serverem / maticí (položka 7 v této sekci).	ks	1		- Kč	
9	Karta analogových vstupů	Zásuvná karta se 4 mikrofonními / linkovými vstupy, Acoustic Echo Cancelling na všech vstupech, kompatibilita s expandérem zvukových vstupů (položka 8 v této sekci).	ks	2		- Kč	
10	Karta analogových výstupů	Zásuvná karta se 4 mikrofonními / linkovými výstupy, Acoustic Echo Cancelling na všech vstupech, kompatibilita s expandérem zvukových vstupů (položka 8 v této sekci).	ks	1		- Kč	
11	Výkonový zesilovač s DSP	Výkonový zesilovač minimálně 2x 600 W při 4 Ohmech, integrovaná funkce zpožděného zapnutí s volitelným zpožděním (do výše minimálně 1 vteřiny), DSP nastavitelné pomocí PC aplikace s možností zálohy nastavení a v rozsahu: - frekvenční výhybka realizovaná FIR filtry - plně parametrický 10 pásmový EQ - plynule nastavitelné zpoždění - předvolby DSP pro použité reprosoustavy.	ks	2		- Kč	
12	Hlavní reprobox	2,5 pásmová pasivní reprosoustava, typ "vertical array", výkon minimálně 600W RMS, impedance minimálně 4 Ohmy, citlivost minimálně 90dB, maximálně 100dB, frekvenční odezva v rozsahu minimálně 100 - 20 000Hz, výškový měnič otočný o minimálně 90°, optimalizace pro srozumitelnost mluveného slova v akusticky složitých prostorech, barva bílá, kompatibilita s výkonovým zesilovačem s DSP (položka 11 v této sekci).	ks	2		- Kč	
13	Držák na zeď	Originální držák reproboxu na zeď, naklápění minimálně 20° vertikálně a +-10° horizontálně, kompatibilita s hlavním reproboxem (položka 12 v této sekci).	ks	2		- Kč	
14	Vykrývací reprobox	2 pásmová pasivní reprosoustava, výkon minimálně 100W RMS, impedance maximálně 16 Ohmů, citlivost minimálně 90dB, maximálně 100dB, frekvenční odezva v rozsahu minimálně 100 - 20 000Hz, výškový měnič otočný o minimálně 90°, optimalizovaná pro srozumitelnost mluveného slova v akusticky složitých prostorech, barva bílá, kompatibilita s výkonovým zesilovačem s DSP (položka 11 v této sekci).	ks	2		- Kč	
13	Držák na zeď	Originální držák reproboxu na zeď, naklápění minimálně 20° vertikálně a +-10° horizontálně, kompatibilita s vykrývacím reproboxem (položka 14 v této sekci).	ks	2		- Kč	
<b>Řídicí systém + podružné jednotky do silového rozvaděče</b>							<b>- Kč</b>

1	Řídicí systém - SW licence pro ovládací tablet	<p>Systém pro individuální uživatelské ovládání AV zařízení sálu, ovládání z aplikace pro Android a iOS, plně uživatelsky definovatelné rozložení ovládacích prvků v mobilní aplikaci, možnost ovládání z více mobilních zařízení zároveň, aktualizace stavu ovládacích prvků na základě skutečného stavu ovládaných zařízení, systém pracující na bázi scén pro jednotlivé módy provozu sálu, každá scéna obsahuje zapnutí či vypnutí všech relevantních zařízení, nastavení všech jejich parametrů na žádanou hodnotu, případně inicializaci zařízení, možnost doprogramovat další funkce řídicího systému (například automatické vypnutí v danou denní dobu, ruční nastavení různých parametrů, atd.).</p> <p>Do řídicího systému budou zahrnuta tato zařízení:</p> <ul style="list-style-type: none"> <li>- audio matice,</li> <li>- video distribuce,</li> <li>- projektor,</li> <li>- displej,</li> <li>- otočná kamera,</li> <li>- spínání vybraných napájecích okruhů.</li> </ul>	ks	1		- Kč
2	Tablet	Dotykový displej, úhlopříčka minimálně 10", Wi-Fi, paměť minimálně 32GB, barva černá/šedá.	ks	1		- Kč
3	Držák pro tablet	Nástěnný držák pro pevnou montáž tabletu, kompatibilita a provedení v barvě tabletu (položka 2 v této sekci).	ks	1		- Kč
4	Ethernetový adaptér	Adaptér pro připojení tabletu k Ethernetu, nabíjení přes PoE, včetně propojovacího kabelu kopatibilní s tabletem (položka 2 v této sekci).	ks	1		- Kč
5	Chytré zařízení pro spolupráci	CPU Passmark minimálně 9000 bodů, RAM minimálně 8GB, SSD minimálně 256 GB, integrovaná síťová karta, integrovaná zvuková karta, integrovaná grafická karta, podporované rozlišení 4K, podpora minimálně 2 monitorů současně, minimálně 2 HDMI výstupy, minimálně 1 HDMI vstup, minimálně 4 USB 3.0 (případně vyšší), minimálně 1 USB-C, včetně napájecího adaptéru, včetně systému Windows 10 IoT, certifikace Microsoft Teams Rooms, dodání s aplikací Microsoft Teams Rooms, dodání s ovládacím panelem úhlopříčky minimálně 10" s antireflexní úpravou, IR senzory pohybu pro automatické probuzení / usnutí a stojanem na stůl, propojení s ovládacím panelem pomocí IP (Ethernet).	set	1		- Kč
6	Datový přepínač	26portový říditelný switch, PoE minimálně 20W na 24 portech současně, podpora IGMP Snoopingu v2, podpora AVB, integrovaný napájecí zdroj, maximální velikost 1RU.	ks	2		- Kč
7	Patchpanel	Univerzální CAT6 patchpanel, včetně výměnných kamenů, minimálně 24 portů, maximální velikost 1RU.	ks	2		- Kč

8	Rack	Akusticky izolovaný rack pro komponenty šířky 19", zastavitelná výška 12RU, zastavitelná hloubka minimálně 600mm, včetně výzbroje, aktivní chlazení pomaloběžnými ventilátory, zamykatelné přední dveře, odnímatelná zadní stěna a bočnice, černá barva zadní stěny a bočnicí, dekor dřeva v barvě černé předních dveří a horní části.	ks	2		- Kč	
9	Spinaná zásuvka 230V	3zásuvka pro montáž do racku, každá zásuvka spinaná individuálně po LAN, ovládání z webového rozhraní (podpora MODBUS a Telnet), spínání výstupů při napětové nule, výstupní proud 16A na každém výstupu, včetně sady pro uchycení kompatibilní s rackem (položka 8 v této sekci).	ks	1		- Kč	
10	Kontrolér řídicího systému	Kontrolér pro ovládací tablet s individuálním uživatelským rozhraním, webový server pro integraci s chytrým zařízením pro spolupráci, podpora minimálně 2 zařízení ovládaných po LAN, napájení přes PoE, kompatibilita s tabletem (položka 2 v této sekci). kompatibilita s chytrým zařízením pro spolupráci (položka 5 v této sekci).	ks	1		- Kč	
<b>Ostatní</b>							<b>- Kč</b>
1	Dobíjecí baterie	Typ baterií AA, dobíjecí, napětí 1,2V, kapacita minimálně 2000 mAh, 8 kusů v balení.	balení	2		- Kč	
2	Nabíječka baterií	LCD displej minimálně s údaji napětí, kapacity a stavu nabití, automatické ukončení nabíjení, ochrana proti opačné polaritě, zkratu a přepětí, síťový adaptér součástí balení, kompatibilita s dobíjecími bateriemi (položka 1 v této sekci).	ks	1		- Kč	
<b>Instalace a služby</b>							<b>- Kč</b>
1	Instalace AV techniky a kabeláže (dokončení kabelové připravenosti - viz dokument kabelová kniha)		kpl	1		- Kč	
2	Instalační a montážní materiál, síťová a AV kabeláž		kpl	1		- Kč	
6	Nastavení systému, programování ovládacího a řídicího systému		kpl	1		- Kč	
8	Školení + návod k obsluze a údržbě zařízení		kpl	1		- Kč	
<b>CENA CELKEM BEZ DPH:</b>							<b>- Kč</b>

\* Takto zbarvená pole vyplní prodávající



# Platforma SŽ 2.0: Vymezení služeb

Únor 2023

---

## Historie verzí

Verze	Popis	Platnost od	Předchozí verze
1.0	Úvodní verze Platformy SŽ	27.01.2020	
2.0	Aktualizace Platformy SŽ s názvem „Platforma SŽ 2.0: Vymezení služeb“	01.04.2022	



# Obsah

Seznam zkratk	4
1 Úvod	5
2 Platforma Správy železnic	6
3 Motivace Platformy SŽ	7
4 Architektonické principy	8
5 Služby Platformy SŽ	10
5.1 Infrastrukturní služby	10
5.1.1 Služba virtuálních strojů	10
5.1.2 Služba datového uložení	10
5.2 Platformní služby	11
5.2.1 Služba zabezpečeného portálového řešení	11
5.2.2 Služby zabezpečených webových serverů	11
5.2.3 Služby zabezpečených aplikačních serverů	11
5.2.4 Služby zabezpečených databázových prostředí	11
5.3 Podpůrné služby	12
5.3.1 Bezpečnost	12
5.3.2 Monitoring, alerting	12
5.3.3 Aktualizace systémů, Distribuce aplikací	12
5.3.4 Zálohování	12
5.3.5 Komunikační infrastruktura	13
6 Technologie Platformy SŽ	14
7 Přílohy	16

## Seznam zkratk

APP	Aplikační vrstva
AS	Aplikační server
AU	Archivní úložiště
DB	Databáze
DR	Disaster Recovery
HW	Hardware označuje veškeré fyzicky existující technické vybavení počítače
MFA	Multi-faktorová autentizace
OS	Operační systém
SW	Software je sada všech počítačových programů používaných v počítači, které provádějí nějakou činnost
SŽ	Správa železnic, státní organizace
SŽT	Správa železničních informačních technologií
VM	<i>z angl. „Virtual Machine“</i> . Virtuální stroj
WLS	WebLogic Server
WS	Webový server
ZZVZ	Zákon o zadávání veřejných zakázek

# 1 Úvod

Cílem tohoto dokumentu je definovat Platformu SŽ, jakožto souhrn podporovaných infrastrukturních služeb, technologií, a architektonických principů, která definuje základní rámec pro návrh řešení ICT. Platforma SŽ naplňuje strategické cíle IS/ICT SŽ, zejména v oblasti efektivního provozu a rozvoje ICT prostředí Správy železnic.

## 2 Platforma Správy železnic

Platforma Správy železnic definuje prostředí, které standardizuje a podporuje návrh, implementaci a provozování veškerého ICT řešení pro Správu železnic. Popisuje infrastrukturní a platformní služby, podporované technologie a upravuje pravidla jejich použití. Primárním cílem Platformy SŽ je poskytnout potenciálním dodavatelům přehled o prostředí SŽ a současně umožnit organizaci SŽ zajištění efektivního vytváření a provozování ICT řešení při dodržení vysoké kvality a bezpečnosti služeb.

Dokument je udržován a pravidelně aktualizován jednotkou SŽT.

Platforma SŽ obsahuje:

- Architektonické principy SŽ
- Katalog služeb Platformy SŽ
- Katalog technologií Platformy SŽ

Při plánování a rozšiřování ICT řešení je nutné respektovat všechny části Platformy SŽ.

Navíc v případech zakázkového vývoje software pro SŽ musí dodavatel splnit požadavky definované v dokumentu Standardy vývoje informačních systémů SŽ, který je přílohou tohoto dokumentu.

## 3 Motivace Platformy SŽ

Cílem Správy železnic je zajistit, že:

- Uchazeči výběrových řízení na ICT řešení mohou být hodnoceni na základě jejich celkové ekonomické efektivity, a nikoliv pouze na základě nabídkové ceny. Podrobná pravidla stanoví Zadávací dokumentace,
- Externí dodávky ICT řešení budou koncepčně a technologicky zapadat do celopodnikového prostředí Správy železnic,
- Dodávané řešení bude možné bezpečně a ekonomicky efektivně provozovat v krátko-, středně-, i dlouhodobém časovém horizontu,
- Provozované technologie SŽ budou perspektivní, moderní a bezpečné,
- Technologická různorodost prostředí SŽ bude:
  - na jednu stranu dostatečně široká, aby neúměrně neomezovala soutěž potenciálních dodavatelů, a
  - na druhou stranu dostatečně ohraničená, aby umožnila efektivní správu systémů zaměstnanci a dodavateli SŽ.

Platforma SŽ je motivovaná schválenou strategií IS/ICT SŽ, a to konkrétně cílem *zajištění dlouhodobého koncepčního rozvoje IS/ICT a jeho souladu se strategickými cíli SŽ, a to zavedením řízení celopodnikové IS/ICT architektury*<sup>1</sup>.

Očekává se, že tento dokument pomůže s nastavením jasných povinných parametrů pro nové uchazeče v oblasti technologických standardů SŽ.

Mezi přínosy dokumentu Platformy SŽ 2.0 patří:

- Nastavení společných (minimálních/maximálních) úrovní vyspělosti jednotlivých technologií napříč IS/ICT SŽ a postupné omezení velkých rozdílů v úrovních používaných technologií.
- Stanovení architektonických a technologických standardů pro tvůrce systémů a pro uchazeče o dodávku IS/ICT pro SŽ.
- Zajištění standardizace technických prostředků.
- Zajištění ochrany předchozích investic.
- Zajištění možnosti bezpečného převzetí systémů do provozu a zajištění provozu interními silami SŽ.

---

<sup>1</sup> Strategie IT a ICT Správy železnic (157463/2021-SŽ-GR-SŽT)

## 4 Architektonické principy

Kapitola stanovuje základní rámec pravidel a principů, které je nutné respektovat při návrhu a realizaci ICT řešení podle Platformy SŽ.

### **P01: Bezpečnost a soulad s vnitropodnikovými předpisy**

- Navrhované řešení a procesy jím podporované musí být v souladu s legislativními a regulatorními nároky a vnitropodnikovými předpisy Správy železnic.
- Řešení musí umožnit monitorování akcí uživatelů, zejména jejich práce s daty a dokumenty.
- Musí být zajištěna administrovatelnost a auditovatelnost integračních vazeb.
- Vývoj a test není realizován na produkčním prostředí.
- Topologie a architektura produkčního a testovacího prostředí musí být identická, odlišovat se může ve výkonu a použitých zdrojích.
- Před nasazením do produkčního prostředí je řešení prokazatelně otestováno.
- Nejsou realizovány integrace mezi produkčními a neprodukčními prostředími.
- Dohled je zajištěn na všech vrstvách řešení (HW, OS, DB, AS, aplikace, koncový uživatel).
- Musí být zajištěno napojení na centrální dohledovou konzoli.
- Služby poskytované do prostředí internetu budou procházet penetračním testem.

Zdůvodnění: Bezpečnost umožňuje chránit hodnoty Správy železnic. Ve SŽ je nutné udržovat vysokou míru bezpečnosti, a to především v oblastech, které mohou mít dopady na lidské životy. Navrhovaná řešení také musí být nezbytně v souladu s Vyhláškou č. 82/2018 Sb.o Kybernetické bezpečnosti.

### **P02: Provozovatelnost řešení**

- Řešení je provozovatelné na službách a technologiích Správy železnic.
- Řešení musí umožňovat převzetí do provozního prostředí Správy železnic
- Řešení umožňuje škálování.

Zdůvodnění: Z důvodu snahy o udržitelnost provozu je stanoven udržitelný počet technologií, které jsou spolehlivé a mají perspektivu svého rozvoje. Aplikace provozovaná na takto definované skupině technologií tak může být v případě potřeby převzata do provozu a spravována týmem IT specialistů SŽ, jež disponuje patřičnými znalostmi, případně vlastní příslušné certifikace, aby mohli tyto technologie či systémy spravovat. Tím dochází nejen ke zvýšení produktivity, ale také k časové a finanční úspoře, především z pohledu lidských zdrojů.

### **P03: Znovupoužitelnost řešení**

- Řešení musí umožňovat logické oddělení dat pro současné využívání funkcionality různými subjekty (tzv. multitenant).
- V rámci Správy železnic se realizuje minimalizace počtu a rozsahu používaných technologií a aplikací.
- Snižováním počtu a rozsahu používaných technologií a aplikací snižujeme komplexitu správy technologického a aplikačního portfolia.
- Řešení je navrhované s opakováním ověřených jednoduchých návrhových vzorů a designových principů.
- Nasazování změn a nových řešení je seskupováno dle funkcionalit a cílových systémů do jednotlivých „release“. Termíny releasů jsou stanoveny jednotkou SŽT.
- Nasazované řešení nesmí ke svému provozu vyžadovat pravidelný nutný zásah administrátora (např. restarty, čištění logů, ...)

Zdůvodnění: V rámci Správy železnic usilujeme o minimalizaci počtu prostředí pro stejnou funkcionalitu. Znovupoužitelná řešení vedou k úspoře lidských, finančních, časových i materiálních zdrojů v životním cyklu celého řešení.

### **P04: Nezávislost na dodavatelích**

- Řešení je navrhované s ohledem na omezení či eliminaci rizika vendor-lock.

- U řešení převzatých do provozu je cíl převzetí schopnosti vytvořit build aplikace bez závislosti na dodavateli.
- Usilujeme o právo zásahu do zdrojových kódů a rozvoje řešení interními kapacitami Správy železnic nebo dalšími dodavateli. Výjimku mohou tvořit jen případy, kdy by takové požadavky byly ekonomicky výrazně nevýhodné nebo je důvod se domnívat, že tato práva budou nadbytečná.

Zdůvodnění: Nebýt závislí na malém počtu dodavatelů umožňuje SŽ být transparentní a flexibilní. Vyšší míra flexibility je také výhodná pro vyjednávání s jednotlivými dodavateli o ekonomických a technických podmínkách.

#### **P05: Nákup a vývoj**

- U nákupu standardizovaných komerčních produktů je požadována schopnost nastavení balíkového řešení interními kapacitami či nezávislymi externími dodavateli.
- U standardizovaných agend je preferován nákup a úprava před zakázkovým vývojem nového zákaznického řešení.
- Vzájemné integrace musí být realizované přes aplikační middleware. Integrovaní scénáře zajišťují, aby implementace nových funkcí v řídicí aplikaci minimalizovala vyvolané změny na straně návazných aplikací.
- Preferujeme přírůstkovou integraci před přenosem kompletních informací.
- Preferujeme řešení v min. třívrstvě či vícevrstvé architektuře s min. oddělením databázové, aplikační a prezentační vrstvy.
- Minimalizujeme dodávku řešení s takovými úpravami, které by omezovaly nebo eliminovaly přechod na budoucí vyšší verze produktu.
- V transakčních systémech preferujeme pouze základní operativní reporting. Plný reporting je implementovaný v analytických nástrojích.
- Řešení je řádně dokumentované po stránce vývojové, provozní a uživatelské.
- Případné zdrojové kódy jsou verzovány a ověřeny, že z nich je možno vytvořit interními týmy Správy železnic build aplikace. Zdrojové kódy a dokumentace jsou ukládány na standardizované úložiště Správy železnic.
- Návrh prostředí reflektuje trendy technologií a zároveň business potřeby.

Zdůvodnění: Regulace nákupu a do-vývoje integrací a aplikací slouží k co nejsrozumitelnějšímu a transparentnímu užívání daných technologií. Díky danému postupu v nákupu a vývoji je možné se efektivně vyrovnat s novinkami, které nově nakoupené produkty představují.

#### **P06: Business kontinuita jako zásadní činnost**

- Navržené řešení musí odpovídat kritičnosti aplikace a požadovaným parametrům SLA.
- Servisní model a parametry aplikace odpovídají bezpečnostní klasifikaci a byznysové kritičnosti aplikace.
- Dle servisního modelu jsou definované plány obnovy a „disaster recovery“ postupy.

Zdůvodnění: Správa železnic jakožto správce železniční dopravní cesty, kritické infrastruktury státu, musí být připraven na případné narušení provozu, a proto musí požadovat taková řešení, která umožní zajistit kontinuitu a obnovu klíčových procesů, činností a systémů organizace.

## 5 Služby Platformy SŽ

Tato kapitola popisuje seznam komoditních ICT služeb a jednotlivých HW/SW komponent, které tvoří standard v rámci Správy železnic. Cílem je zajistit ve fázích přípravy poptávky, návrhu ICT řešení a realizace dodávky kompatibilitu se stávajícím ICT prostředím a v maximální míře využít již provozované komponenty a technologie. Seznam služeb a komponent je průběžně aktualizován.

ICT služby Platformy jsou rozděleny do následujících skupin (kategorií):

- **Infrastrukturní**  
Infrastrukturní službou je míněno poskytování IT infrastruktury na úrovni HW, virtualizace, operačních systémů a diskových úložišť.
- **Platformní**  
Platformní služba poskytuje databázovou platformu či portálové řešení, které integruje webové aplikace a služby do jednoho spolupracujícího celku. Podporuje standardizované komunikační protokoly a formáty dat.
- **Podpůrné**  
Podpůrné služby zajišťují komplexní správu a provoz IT infrastruktury. Například monitorovací systémy, zálohování, reporting. Podpůrné služby jsou povinné k využití dodavatelem, pokud není jinak určeno SŽ.

### 5.1 Infrastrukturní služby

#### 5.1.1 Služba virtuálních strojů

Služba virtuálních strojů (dále jen „VM“) je provozována na vysoce dostupné virtualizační technologii VMware a hardware s procesory Intel Xeon E5-26XX, Intel Silver 4215. Všechna VM s operačním systémem Windows Server mají nainstalován balík VMware Open Tool.

Parametry služby jako sizing virtuálních strojů, výběr OS podporovaných Platformou SŽ 2.0, počet a konfigurace síťových karet jsou konfigurovány individuálně na základě požadavků projektu, resp. dodávaného řešení.

SŽ zajišťuje vysokou dostupnost služby virtuálních strojů na úrovni vi, a to v rámci jednoho datového centra. Pokud služby dodávaného řešení vyžadují zajištění vysoké dostupnosti, tato musí být zajištěna dodavatelem v rámci dodávky včetně služby loadbalancingu.

Služba	Popis
Win.VMware.x86_64	Služby virtuálního serveru s operačním systémem Windows Server na virtualizaci VMware a architektuře x86_64
RHEL.VMware.x86_64	Služby virtuálního serveru s operačním systémem RHEL (RedHat Enterprise Linux) na virtualizaci VMware a architektuře x86_64
SLES.VMware.x86_64	Služby virtuálního serveru s operačním systémem SLES (SUSE Linux Enterprise Server) na virtualizaci VMware a architektuře x86_64 Omezení: Využití pro výhradně pro SAP

#### 5.1.2 Služba datového úložiště

Služba datového úložiště je provozována na datových úložištích typu SAN, která jsou osazena 10K SAS disky v RAID5 (+hotspare disk) případně RAID 6, nebo disky SSD v RAID5 (+hotspare disk) pro aplikace vyžadující vyšší výkon, typicky databáze. V rámci služby datového úložiště není poskytována služba replikace mezi SAN úložišti, ani služba tieringu. V primárním datovém centru CDP je dále provozováno škálovatelné, výkonné, softwarově-definované datové úložiště postavené na technologii VMware vSAN, využívající prostředků fyzických serverů x86 a jejich komponent (cpu, ram, nic a disk). VMware vSAN je nativně integrované s hypervisorem VMware ESXi.



Služba	Popis
Lokální datový disk 10K	Služba datového úložiště, provozovaného na SAN storage a 10K discích v RAID 5 (+hotspare) případně RAID 6 poli, pro systémové a datové disky.
Lokální datový disk SSD	Služba datového úložiště, provozovaného na SAN storage osazeného SSD disky v poli RAID5 (+hotspare).

## 5.2 Platformní služby

Platformní služba (PaaS – Platform as a Service) poskytuje databázovou či integrační platformu (middleware). Tato integruje aplikace a služby do jednoho spolupracujícího celku. Podporuje standardizované komunikační protokoly a formáty dat.

V rámci platformy Správy železnic jsou poskytovány tyto platformní služby:

### 5.2.1 Služba zabezpečeného portálového řešení

Služba	Popis
Liferay na Win.VMware.x86_64	Liferay je přední open-source podnikové portálové řešení založené na jazyce Java, které umožňuje správu dat, aplikací, procesů a integrace současných i nových aplikací z jednoho centrálního uživatelského rozhraní.

### 5.2.2 Služby zabezpečených webových serverů

Služba	Popis
Microsoft IIS na Win.VMware.x86_64	Služba webového serveru postavená na technologii Microsoft Internet Information Services (IIS) provozovaná na serverech s operačním systémem Windows Server s virtualizací VMware.
Apache HTTP Server na Win.VMware.x86_64	Služba webového serveru postavená na open-source technologii Apache provozovaná na serverech s operačním systémem Windows Server s virtualizací VMware.
Apache HTTP Server na RHEL.VMware.x86_64	Služba webového serveru postavená na open-source technologii Apache provozovaná na serverech s operačním systémem RHEL s virtualizací VMware.

### 5.2.3 Služby zabezpečených aplikačních serverů

Služba	Popis
.NET na Win.VMware.x86_64	Aplikační server Microsoft .NET prostředí pro vývoj a provoz aplikací založených na .NET frameworku
JBOSS na Win.VMware.x86_64	Služba virtuálního aplikačního serveru JBOSS provozovaná na serverech s operačním systémem Windows Server s virtualizací VMware.
Oracle WebLogic na RHEL.VMware.x86_64	Služba virtuálního aplikačního Oracle WebLogic Serveru (WLS), pro provoz aplikací postavených na standardu JAVA EE na serverech s operačním systémem RHEL s virtualizací VMware.
Oracle WebLogic na SLES.VMware.x86_64	Služba virtuálního aplikačního Oracle WebLogic Serveru (WLS), pro provoz aplikací postavených na standardu JAVA EE na serverech s operačním systémem SLES s virtualizací VMware.
Oracle WebLogic na Win.VMware.x86_64	Služba virtuálního aplikačního Oracle WebLogic Serveru (WLS), pro provoz aplikací postavených na standardu JAVA EE na serverech s operačním systémem Windows Server s virtualizací VMware.

### 5.2.4 Služby zabezpečených databázových prostředí

Služba	Popis
Oracle DB na Oracle Exadata	Databázová služba Oracle DB provozovaná na optimalizovaném hardware Oracle Exadata Database Machine – kombinovaná hardwarová a softwarová platforma.
MS SQL na Win.VMware.x86_64	Služba virtuálních databázových serverů MS SQL Server provozovaná na serverech s operačním systémem Windows Server a virtualizační platformě VMware.

## 5.3 Podpůrné služby

Podpůrné služby standardně poskytované k využití pro dodávaná ICT řešení.

### 5.3.1 Bezpečnost

Služby zabezpečení infrastruktury.

Služba	Popis
Antivirus	Antivirové řešení fSecure, provozované jako virtuální appliance, zajišťuje ochranu koncových stanic a serverové infrastruktury před škodlivým obsahem, zejména malwarem, exploity, síťovými útoky a jinými bezpečnostními hrozbami. Každé datové centrum Správy železnic disponuje vlastní virtuální appliance fSecure. Nasazením antivirového řešení fSecure jako virtuální appliance, jsou minimalizovány konzumované výpočetní zdroje a dopad na výkon virtualizační infrastruktury.
PAM	Privileged Access Management (PAM) je řešení které pomáhá kontrolovat, monitorovat, zabezpečit a auditovat privilegované identity před jejich zneužitím.  Omezení: Aktuálně v pilotním provozu
IDM	Identity Management (IDM) je řešení umožňující řízení uživatelských účtů a jejich oprávnění napříč systémy. IDM umožňuje lepší přehlednost, bezpečnost a automatizaci. V prostředí Správy železnic bylo implementováno open-source řešení MidPoint společnosti Evolveum, jenž nevyžaduje nákup licencí. Toto řešení má otevřenou a rozšiřitelnou architekturu založenou na standardech Java, XML a REST.
Active Directory and Domain Services	Adresářová služba společnosti Microsoft pro správu zařízení a identit a jejich autentizaci a autorizaci v podnikových sítích. Dodávaná řešení musí podporovat integraci na službu Active Directory Správy železnic. Správa železnic provozuje multi-forest prostředí, proto musí aplikace umožňovat využití více AD konektorů, za účelem ověření uživatelů.

### 5.3.2 Monitoring, alerting

Služba	Popis
Monitoring	
Zabbix	Služba dohledu infrastruktury je zajištěna pomocí dohledových agentů instalovaných na provozovaném prostředí nebo bez-agentově se vzdáleným dohledem, sledování standardními protokoly SNMP, HTTP, HTTPS apod. Dodavatelé ve spolupráci s jednotkou SŽT zajistí napojení dodávaných řešení na monitoring Zadavatele. Tím není dotčena případná povinnost dodavatele řešení monitorovat kvalitu a dostupnost dodávaného řešení v rámci vlastního monitoringu.

### 5.3.3 Aktualizace systémů, Distribuce aplikací

Služba	Popis
Aktualizace	
Distribuce SW a aktualizace koncových stanic	Technologií System Center Configuration Manager (SCCM) je zajištěna distribuce softwarových balíčků a aktualizace koncových stanic. Patchování klientských stanic probíhá 1 x měsíčně a je plně v gesci Správy železnic.
Aktualizace serverových operačních systémů	Aktualizace serverových operačních systému Windows Server je řešena skriptovacím jazykem Powershell. Patchování serverových operačních systémů probíhá 1 x měsíčně a je zajištěno Správou železnic, pokud není s dodavatelem řešení dohodnuto jinak. Aktualizace serverových operačních systémů založených na linuxové distribuci je prováděna manuálně, na vyžádání správce aplikace, nebo v reakci na kybernetické hrozby.

### 5.3.4 Zálohování

Služba	Popis
Zálohování a obnova	Služba zálohování prostředí je zajištěna technologií IBM Spectrum Protect (TSM – Tivoli Storage Manager) komplexním řešením pro fyzické fileservery, virtualizované prostředí a širokou škálu aplikací. IBM Spectrum Protect zálohuje data s využitím technologie VMware snapshot.  Služba zálohování umožňuje 3 základní typy zálohování: Snapshot disku pro dosažení rychlé obnovy celého OS v Crash Consistent stavu včetně aplikační konfigurace. Zpravidla je takto zálohován pouze systémový oddíl

Služba	Popis
	<p>virtualizovaného serveru. Záloha probíhá jednou denně a retence je nastavena na 30 posledních verzí.</p> <p>Záloha datových svazků připojených k jednotlivým serverům, pro dosažení max. možné odolnosti proti náhodnému smazání či poškození apod. Záloha probíhá jednou denně, kdy se uchovává 90 posledních verzí souborů a poslední smazaná verze souboru je uchovávána 365 dní.</p> <p>Zálohy Oracle nebo SQL databází pomocí agentů. Záloha probíhá dvakrát denně. Přes den jsou zálohovány transakční logy databází, v noci pak vlastní databáze. Retence je nastavena na 60 posledních verzí.</p>

### 5.3.5 Komunikační infrastruktura

Služba	Popis
DNS	Domain Name System (DNS) je kritickou službou, která má zásadní vliv na bezpečnost, odezvu a dostupnost služeb SŽ. Je nezbytná pro správný chod podnikové sítě a služeb na bázi Active directory. Správa železnic provozuje interní i externí službu DNS.
Firewall	Firewall soustava je velmi důležitým uzlem veškeré komunikace v síti SŽ, jenž pomocí pravidel filtruje síťový provoz a chrání prostředky v síti Správy železnic.
Proxy	Proxy soustava zajišťuje přístup uživatelů a serverů k internetu. Naprostá většina komunikace uživatelů do internetu prochází přes ni, jiný přístup není povolen. Proxy servery fungují jako prostředník mezi klienty a cílovými servery, mimo perimetr sítě SŽ, překládá klientské požadavky a vůči cílovému serveru vystupuje sám jako klient.
Reverzní proxy	Všechna připojení z internetu směřující na některý ze serverů jsou směrována přes reverzní proxy server, který buďto požadavek zpracuje sám nebo ho předá dál serverům. Umožňuje SSL terminaci a kompresi.
VPN	Služba virtuální privátní sítě, umožňující dodavateli zabezpečený přístup k prostředkům datových center Správy železnic.
VPN S2S	Služba virtuální privátní sítě Site-to-Site.

## 6 Technologie Platformy SŽ

Tato kapitola popisuje technologie, jež tvoří základ k výše uvedeným infrastrukturním a platformním službám.

**Tyto softwarové a hardwarové prostředky nesmějí být přímo použity v návrhu řešení. Jejich použití je možné pouze prostřednictvím výše uvedených infrastrukturních nebo platformních služeb.**

Pro některé případy výběrových řízení pro aplikační software je přípustné použití tzv. zapouzdřených technologií, jež nejsou součástí Platformy SŽ, ale nabízené řešení vyžaduje jejich nasazení.

Zapouzdřená technologie je zpravidla součástí jiné primární technologie jako tzv. podpůrný program. Takový program nevyžaduje samostatnou instalaci, jelikož je instalován jako součást dané komponenty.

Použití takových zapouzdřených technologií je možné jen v následujících případech:

1. Jejich použití nebude klást žádné dodatečné provozní, finanční ani implementační nároky po celou dobu životnosti primární technologie.
2. Nebudou vyžadovat žádné dodatečné licence nad rámec licencí hlavního dodávaného řešení.
3. Aktualizace zapouzdřených technologií bude probíhat pouze současně s aktualizací hlavního dodávaného řešení.
4. Jejich podpora bude poskytována současně a ve stejném rozsahu jako podpora hlavního dodávaného řešení.
5. Zapouzdřené technologie nebudou vyžadovat žádné speciální provozní či bezpečnostní zajištění.

Při použití zapouzdřených technologií je nutné danou technologii identifikovat nejméně v následujícím rozsahu:

- Název
- Verze
- Výrobce
- Licence
- Termín a úroveň podpory

Technologie	Popis
Integrace	
LifeRay	Bezplatný open-source podnikový portál založený na jazyce Java, umožňující správu dat, aplikací a procesů.
Aplikační servery	
Microsoft Internet Information Services (IIS)	Framework pro běh třívrstevných podnikových aplikací s kolekcí rozšiřujících modulů provozovaný nad operačními systémy Windows, vytvořený společností Microsoft.
Oracle WebLogic Server	Aplikační server Oracle WebLogic Server (WLS) pro provoz aplikací na platformě J2EE
JBoss	Aplikační server JBoss pro provoz platformy J2EE pro řešení s potřebou autonomního prostředí, nebo pro aplikace nepožadující vysokou dostupnost
Webové servery	
Apache HTTP Server	Webový server postavený na open-source technologii Apache.
MS IIS	Webový server s kolekcí rozšiřujících modulů provozovaný nad operačními systémy Windows, vytvořený společností Microsoft.
Databázové systémy	
Oracle Database	Relační databázový systém společnosti Oracle určený pro mission critical aplikace.
Microsoft SQL	Relační a analytický databázový systém Microsoft SQL Server.
Serverové operační systémy	
Windows Server	Operační systém, na němž jsou provozovány aplikační či webové služby a databázové stroje založené zejména na technologiích společnosti Microsoft.
RHEL	Operační systém RedHat Enterprise Linux (RHEL) je linuxová distribuce společnosti RedHat určená pro komerční sféru. Použití pro aplikační servery.
SLES	Operační systém SUSE Linux Enterprise Server (SLES) je linuxová distribuce společnosti SUSE určená pro komerční sféru. Použití pro aplikační servery.
Virtualizační platformy	
VMware	Primární virtualizační platforma pro virtualizaci hardwarové platformy x86_64. Tato zajišťuje business kontinuitu, škálovatelnost a flexibilitu provozu pro operační systémy. Platforma je primárně určena pro virtualizaci operačních systémů Windows, případně Linux.
Oracle VM	Virtualizační platforma Oracle, pro virtualizaci hardwarové platformy x86_64 založena na technologii Citrix Xen Hypervisor. Omezené využití: Primárně určena pro provoz Oracle DB.
Hardware	
x86_64	Servery postavené na architektuře x86_64 – 64bitové procesory, provozovány na platformě Intel 2-socketových serverech typu rack a blade.
SAN datová uložení	Uložení dat s podporou vysoké dostupnosti, škálování a vysokou úrovní zabezpečení. Podporuje vytváření snapshotů, replikací dat a automatický tiering datových uložení.
Network and Security	
VPN	Zabezpečený vzdálený přístup do sítě SŽ je řešen pomocí technologie Cisco ASA.
Firewall	Zabezpečení pomocí firewall pravidel je zabezpečeno technologií Cisco.

## 7 Přílohy

Příloha 1 – Standardy vývoje informačních systémů Správy železnic



**Správa železnic, státní organizace**  
**Název organizační jednotky**  
**Dlážděná 1003/7**  
**110 00 Praha 1**

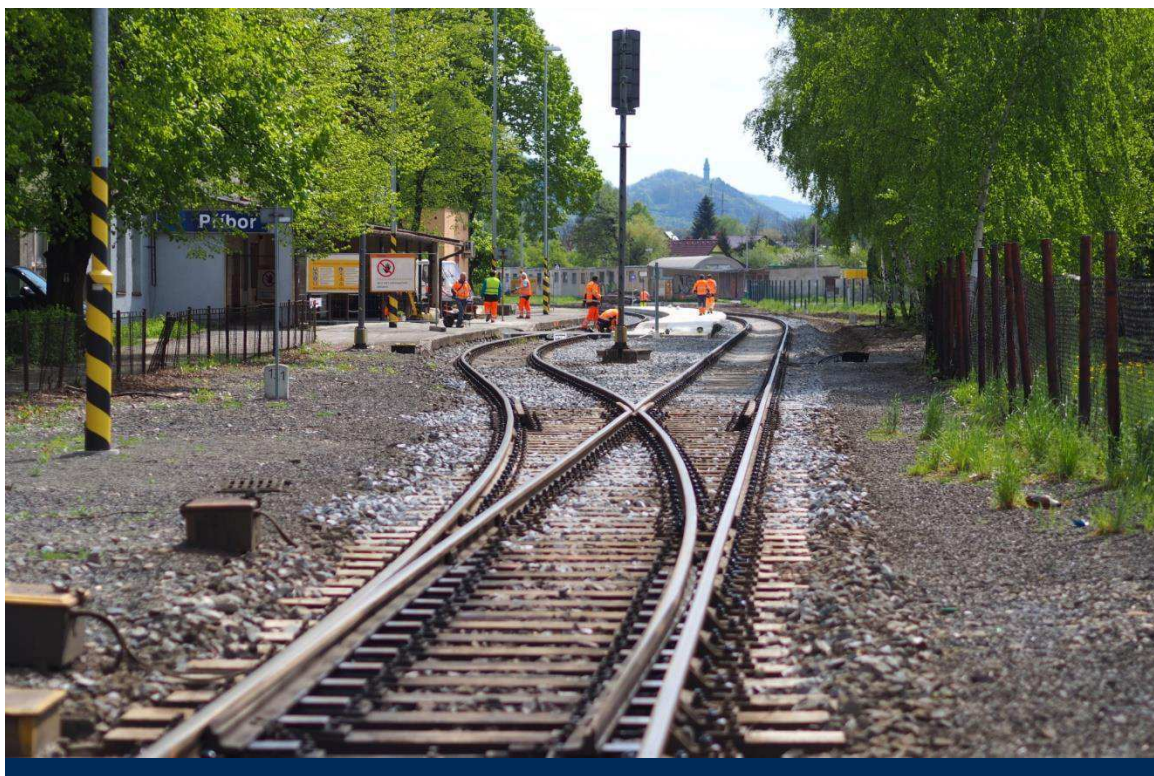
© 2022

Datum tisku  
2023-02-2131

---

**[spravazeleznic.cz](https://spravazeleznic.cz)**





# Standardy vývoje informačních systémů Správy železnic

Březen 2022

# Historie verzí

Verze	Popis	Platnost od	Předchozí verze
0.1	Draft	22. 3. 2022	
1.0	První verze dokumentu	31. 3. 2022	

# Obsah

Seznam zkratk a pojmů.....	3
1 Standardy vývoje informačních systémů Správy železnic .....	4
1.1 Dvouvrstvá architektura .....	4
1.1.1 Datová vrstva.....	4
1.1.2 Aplikační vrstva .....	4
1.2 Třívrstvá a vícevrstvá architektura .....	4
1.2.1 Datová vrstva.....	5
1.2.2 Aplikační vrstva .....	5
1.2.3 Prezentační vrstva .....	5
1.2.4 Integrovaná vrstva .....	5
1.3 Požadavky na prezentační vrstvu .....	6
1.3.1 Uživatelské rozhraní (User Interface, UI) .....	6
1.3.2 Uživatelský prožitek (User Experience, UX) .....	6
1.4 Bezpečnost .....	7
1.4.1 Zabezpečení aplikací .....	7
1.4.2 Autentizace a autorizace.....	7
1.4.3 GDPR .....	8
1.5 Dokumentace .....	8
1.5.1 Technická dokumentace jádra systému.....	8
1.5.2 E-R modely databáze .....	8
1.5.3 Objektový model pro aplikace .....	8
1.5.4 Procesní diagramy, schémata toků dat .....	8
1.5.5 Komunikační rozhraní.....	8
1.5.6 Drátové modely všech obrazovek uživatelského rozhraní aplikací.....	8
1.5.7 Popis konfigurace provozního prostředí.....	9
1.5.8 Uživatelská příručka .....	9
1.5.9 Příručka administrátora .....	9
1.6 Předávání vývoje do provozu.....	9

# Seznam zkratk a pojmů

<b>3NF</b>	Třetí normální forma
<b>API</b>	<i>z angl. Application Programming Interface</i> , rozhraní pro programování aplikací
<b>APP</b>	Aplikační vrstva
<b>AS</b>	Aplikační server
<b>DB</b>	Databáze
<b>DBMS</b>	<i>z angl. Database Management System</i> , Systém řízení databáze
<b>DC</b>	Datové centrum
<b>DDL</b>	<i>z angl. Data Definition Language</i>
<b>DR</b>	<i>z angl. Disaster Recovery</i> , Obnova po havárii
<b>HA</b>	<i>z angl. High Availability</i> , Vysoká dostupnost
<b>HW</b>	Hardware označuje veškeré fyzicky existující technické vybavení počítače
<b>JSON</b>	<i>z angl. JavaScript Object Notation</i> , JavaScriptový objektový zápis
<b>OS</b>	Operační systém
<b>SQL</b>	Structured Query Language, standardizovaný dotazovací jazyk pro práci v relačních databázích
<b>SW</b>	Software je sada všech počítačových programů používaných v počítači, které provádějí nějakou činnost
<b>SŽ</b>	Správa železnic, státní organizace
<b>WS</b>	Webový server
<b>XML</b>	<i>z angl. Extensible Markup Language</i> , obecný značkovací jazyk

# 1 Standardy vývoje informačních systémů

## Správy železnic

Při vývoji software ve Správě železnic je požadováno, aby byly plně respektovány obvyklé metodiky a best-practice pro návrh a vývoj software pomocí vícevrstvé architektury. Konkrétní užití jednotlivých vzorů se řídí vhodností, plánovanou zátěží a požadavky na dostupnost vyvíjeného software.

### 1.1 Dvouvrstvá architektura

Dvouvrstvou architekturu při vývoji software lze využít v případě, kdy se jedná o menší, samostatný software, který nebude integrován na další informační systémy, nebo datové zdroje Správy železnic. Užití takového software je plánováno pro menší desítky uživatelů, bez požadavku na vysokou dostupnost a možnosti škálování výkonu a rozložení zátěže prostřednictvím clusterování. U tohoto typu software nejsou definovány požadavky na vysokou odolnost proti chybám, rychlou reakci systému, nebo správu dat pro velké sítě.

Využití dvouvrstvé architektury musí být předem diskutováno s Oddělením IT architektury, které v odůvodněných případech vydá příslušnou výjimku.

#### 1.1.1 Datová vrstva

Realizace datové vrstvy je požadována prostřednictvím preferované relační databáze (dle služeb Platformy) a respektováním metodiky 3NF. Je požadován jednoznačný datový model s minimální redundancí dat a datové struktury budou modelovány a popsány jazykovými konstrukcemi DDL, které jsou kompatibilní s určeným databázovým systémem.

Celá struktura dat bude popsána formálně prostředky E-R modelování. K datovému modelu je požadováno dodat korespondující SQL DDL skripty, který budou plně odpovídat dodané databázi. Je požadováno, aby správnost, úplnost a optimalizace datového modelu byla řešena již v rámci návrhu řešení.

V rámci dvouvrstvé architektury je umožněno, aby logika byla rozprostřena částečně v databázi a částečně v aplikační, resp. prezentační vrstvě.

#### 1.1.2 Aplikační vrstva

Aplikační vrstva a prezentační vrstva je ve dvouvrstvé architektuře realizována jako jedna, společná a nedělitelná vrstva. Je požadováno, aby tato vrstva byla realizována v souladu s principy objektově orientovaného programování a komunikace mezi vrstvami byla realizována standardními zabezpečenými a šifrovanými protokoly. Je požadováno, aby uživatelské identity nebyly z aplikační vrstvy prezentovány do datové vrstvy, přičemž tyto vrstvy musí mezi sebou komunikovat technickým účtem, k tomu účelu v databázi vytvořeném.

Je požadováno, aby aplikační vrstva podporovala Multitasking, tedy umožňovala provádění několika procesů současně a systém byl již v rámci návrhu a vývoje optimalizován plánovaný výkon.

V rámci vývoje musí být ošetřena všechna bezpečnostní rizika popsaná v kapitole 1.4.

### 1.2 Třívrstvá a vícevrstvá architektura

Třívrstvá a vícevrstvá architektura je požadována při vývoji software ve všech případech mimo výjimky definované v kap. 1.1. Specifikace řešení vyžadující třívrstvou architekturu tak může disponovat následujícími vlastnostmi:

- Má být integrován na jiný software Správy železnic, nebo software třetích stran, a to z důvodu jednotného přístupu k datům a procesům vyvíjeného software
- Je plánováno využití pro větší počty uživatelů
- Je požadována vysoká dostupnost (HA)

- Je požadován Clustering pro rozložení zátěže a škálování výkonu
- Je požadována vysoká odolnost proti chybám, rychlá reakce systému, nebo správa dat pro velké sítě

### 1.2.1 Datová vrstva

Realizace datové vrstvy je požadována prostřednictvím preferované relační databáze (dle služeb Platformy) a respektováním metodiky 3NF. Je požadován jednoznačný datový model s minimální redundancí dat, datové struktury budou modelovány a popsány jazykovými konstrukcemi DDL, které jsou kompatibilní s určeným databázovým systémem.

Celá struktura dat bude popsána formálně prostředky E-R modelování. K datovému modelu je požadováno dodat korespondující SQL DDL skripty, který budou plně odpovídat dodané databázi. Je požadováno, aby správnost, úplnost a optimalizace datového modelu byla řešena již v rámci návrhu řešení.

V rámci třívrstvé a vícevrstvé architektury není umožněno, aby logika byla rozprostřena částečně v databázi a částečně v aplikační vrstvě. Aplikační logika je tak striktně pouze v aplikační vrstvě.

### 1.2.2 Aplikační vrstva

Je požadováno, aby tato vrstva byla realizována v souladu s principy objektově orientovaného programování a komunikace mezi vrstvami byla realizována standardními zabezpečenými a šifrovanými protokoly. Je požadováno, aby uživatelské identity nebyly z aplikační vrstvy prezentovány do datové vrstvy, přičemž tyto dvě vrstvy musí mezi sebou komunikovat technickým účtem, k tomu účelu v databázi vytvořeném.

Je požadováno, aby aplikační vrstva podporovala Multitasking, tedy umožňovala provádění několika procesů současně a v již rámci návrhu a vývoje optimalizovat plánovaný výkon.

V rámci vývoje musí být ošetřena všechna bezpečnostní rizika popsaná v kapitole 1.4.

### 1.2.3 Prezentační vrstva

Pro interakci s uživatelem je požadováno, aby prezentační vrstva byla realizována desktopovým klientem (tlustým), nebo webovým klientem (tenkým), a to v závislosti na vhodnosti použití a požadavcích na software kladených. Komunikace mezi prezentační a aplikační vrstvou musí být realizována standardními zabezpečenými a šifrovanými protokoly.

V rámci prezentační vrstvy a desktopového klienta je možné přenesením části aplikační logiky na klienta, tedy využití prostředků klientské stanice ke zvýšení výkonu systému, ale pouze za předpokladu, že tento systém bude zabezpečovat konzistenci aplikační logiky, napříč všemi desktopovými klienty.

Bez aktualizčních mechanismů, které zajistí stejné verze software, na všech klientských stanicích v reálném čase není tato možnost povolena.

### 1.2.4 Integrační vrstva

V případě, kdy vyvíjený software má být integrován na jiný software Správy železnic, nebo software třetích stran, je požadováno, aby tato integrační vrstva byla realizována jako samostatná vrstva, umožňující škálování výkonu a rozložení zátěže.

Realizace integrací mezi aplikačními komponentami musí splňovat principy SOA. Veškerá komunikace tedy musí probíhat prostřednictvím definovaných služeb rozhraní, a není tedy povolena výměna dat prostřednictvím přímých vazeb, jako je sdílení paměti, souborů, nebo databází. Pokud je k dispozici, komunikace probíhá prostřednictvím k tomu určené sběrnice (ESB) nebo integrační platformy.

V případě, že má být vyvíjena komponenta integrována se **spisovou službou SŽ**, musí splňovat požadavky na integraci prostřednictvím Národního standardu pro elektronické systémy spisové služby<sup>1</sup> a integrace musí být rozhraními definovanými v tomto standardu také realizována.

V případě, že má být vyvíjena aplikace integrována s programovým prostředím komponent **systému SAP**, musí být realizována prostřednictvím určené integrační platformy (SAP Cloud Platform, příp. produktu, která jej nahradí). Detailní parametry požadavku na integraci budou definovány v příslušných případech.

## 1.3 Požadavky na prezentační vrstvu

### 1.3.1 Uživatelské rozhraní (User Interface, UI)

Pomocí uživatelského rozhraní může uživatel komunikovat se zařízením, počítačem a programy. Při navrhování vysoce kvalitního uživatelského rozhraní je požadováno zohlednit nejen vzhled rozhraní, ale také jeho logickou strukturu, aby s ním uživatel mohl snadno a rychle komunikovat a dosáhnout požadovaného výsledku bez zbytečného úsilí. Cílem je vytvořit rozhraní, které poskytuje jednoduchou, srozumitelnou a pohodlnou interakci uživatele s informačním systémem.

Pro návrh UI informačních systémů SŽ platí následující zásady:

- standardní ovládací prvky
- uživatelské rozhraní jednoduché a přehledné
- konzistentní prostředí
- účelné rozvržení obrazovek
- barvy a písma dle grafického manuálu
- hierarchie daná typograficky
- informování uživatele, co systém právě dělá
- odpovídající tvar a velikost ovládacích prvků
- kódování znaků UNICODE
- datumové položky dle českého standardu „DD.MM.RRRR“
- jednotný vizuální styl (pro některé projekty dle korporátní identity)
- responzivní design webových aplikací

### 1.3.2 Uživatelský prožitek (User Experience, UX)

UX je to, co uživatel pocítí a pamatuje si v důsledku použití aplikace, systému nebo webu. UX musí být bráno v úvahu při vývoji uživatelského rozhraní, vytváření informační architektury a testování použitelnosti informačních systémů SŽ. Po určení cílového publika a charakteristiky uživatelů je požadováno vytvořit seznam UX požadavků na projekt.

UX informačních systémů SŽ musí mít následující vlastnosti:

- cílem je efektivní uživatel
- návodné ovládání
- ergonomie
- jednoduché, intuitivní
- pravidla přístupnosti, tam kde je požadováno
- zobrazování relativních a požadovaných dat
- rychlost odezvy (doba zpracování požadavku od uživatele by na serveru neměla přesáhnout 0,5s, tak aby celková doba odezvy uživatelský ovládacích prvků byla kratší než 0,8s. V případě, že je předpokládaný čas odezvy delší než 0,8s, ale kratší než 2s

<sup>1</sup> NSESSS, <https://www.mvcr.cz/clanek/narodni-standard-pro-elektronicke-systemy-spisove-sluzby.aspx>

- bude uživateli zobrazen wait cursor a pokud bude předpokládán čas odezvy delší než 2s bude pro informaci uživatele použit progress bar zobrazující průběh operace.)
- použití lazy loading v odůvodněných případech
  - jednotná terminologie v celém systému
  - ne všechno na jedné obrazovce
  - ne všechno v rozbalovacím menu (příliš mnoho položek)
  - navigace, kde se uživatel v aplikaci nachází
  - minimalizace použití dlouhých textů
  - vhodné využití grafických a obrazových prvků
  - nepoužívat drobný text
  - pečlivé plánování dialogů (logické skupiny)
  - ne překrývající se dialogy
  - jednotné, stejné ovládací prvky v dialozích na stejných místech s popisky s jednotnou terminologií

## 1.4 Bezpečnost

Všechny vyvíjené aplikace musejí splňovat požadavky kladené platnou legislativou.

Z pohledu požadavků na vyvíjený software je nutné zajistit oblasti:

- Zálohování a obnova
- Bezpečnost komunikací
- Řízení přístupu
- Ochrana před škodlivým kódem
- Logování a monitoring
- Bezpečné předávání a výměna informací
- Akvizice, vývoj a údržba

### 1.4.1 Zabezpečení aplikací

Je požadováno, aby jednotlivé vrstvy splňovaly minimálně tyto požadavky:

- Ke komunikaci mezi jednotlivými vrstvami je používán systémový účet, který lze v případě ohrožení kybernetické bezpečnosti deaktivovat, nebo změnit.
- Systémový účet, který je využíván ke komunikaci mezi vrstvami není privilegovaným účtem.
- Všechny vrstvy jsou ošetřeny proti nejzávažnějším bezpečnostním rizikům jako jsou<sup>2</sup>:
  - Injection
  - Broken Authentication
  - Sensitive Data Exposure
  - XML External Entities (XXE)
  - Broken Access Control
  - Security Misconfiguration
  - Cross-Site Scripting (XSS)
  - Insecure Deserialization
  - Using Components with Known Vulnerabilities
  - Insufficient Logging&Monitoring
- Jednotlivé vrstvy uchovávají své konfigurační parametry v šifrované podobě.

### 1.4.2 Autentizace a autorizace

#### 1.4.2.1 Autentizace

Autentizace je proces ověření proklamované identity subjektu. Je požadováno, aby aplikace umožňovala následující typy autentizace:

---

<sup>2</sup> Dle aktuálního seznamu nejzávažnějších bezpečnostních rizik definovaných OWASP (<https://owasp.org/>).



- SSO (Single Sign-On), autentizaci pomocí protokolu Kerberos, nebo OpenID proti Active Directory
- Manuální přihlášení, autentizaci pomocí vyvíjeného software, tzn. Uživatelská jména a hesla jsou uložena v databázi v šifrované podobě.
- Autentizaci pomocí protokolu LDAP, proti Active Directory
- 2FA

#### **1.4.2.2 Autorizace**

Je požadováno, aby vyvíjený software obsahoval vlastní autorizační modul, který bude minimálně umožňovat:

- Vytváření uživatelských účtů
- Vytváření rolí
- Přidělování jednotlivých uživatelských účtů k rolím
- Přidělování konkrétních oprávnění na role

V rámci naplnění povinností vyplývajících ze zákona č. 181/2014 Sb. a vyhlášky č. 82/2018 Sb. je požadováno, aby vyvíjený software umožňoval správu uživatelů a rolí pomocí externího nástroje na řízení identit, tj. Identity management implementovaným ve Správě železnic. Integrace mezi vyvíjeným softwarem a Identity management bude realizována prostřednictvím integrační vrstvy vyvíjeného software.

#### **1.4.3 GDPR**

Je požadováno kompletní splnění všech požadavků na zpracování osobních údajů dle zákona č. 110/2019 Sb. Analýza a návrh opatření musí být řešen již v rámci návrhu řešení.

### **1.5 Dokumentace**

Je požadováno, aby součástí dodávky vyvíjeného software byla dokumentace, a to minimálně v rozsahu:

#### **1.5.1 Technická dokumentace jádra systému**

Dokumentace jádra systému, jeho funkcí, služeb a rozhraní. Dokumentace bude obsahovat kompletní popis architektury jádra systému, výčet a podrobný popis všech jeho funkcí, přehled a popis služeb, které jádro poskytuje dalším komponentám systému, modulům a knihovnám.

#### **1.5.2 E-R modely databáze**

Kompletní dokumentace ve formě E-R schémat pro všechny implementované databáze včetně korespondujících DDL SQL skriptů.

#### **1.5.3 Objektový model pro aplikace**

Dokumentace obsahující objektové modely všech funkcí, jejich komponent, modulů, vztahů.

#### **1.5.4 Procesní diagramy, schémata toků dat**

Dokumentace obsahující procesní diagramy a mapu všech toků dat celého řešení.

#### **1.5.5 Komunikační rozhraní**

Dokumentace všech typů komunikačních rozhraní, všech jejich registrovaných služeb a všech funkcí, struktur dat a vlastností těchto služeb.

#### **1.5.6 Drátové modely všech obrazovek uživatelského rozhraní aplikací**

Dokumentace všech částí software musí obsahovat drátové modely všech obrazovek uživatelského rozhraní včetně popisu funkcí prvků každé obrazovky.

### 1.5.7 Popis konfigurace provozního prostředí

Dokumentace musí obsahovat soupis všech požadavků na nastavení hardwarových a softwarových komponent běhového prostředí jako jsou:

- mapování souborových systémů
- požadavky na operační paměť a počty jader
- konfigurační parametry jednotlivých podpůrných SW prostředků (např. specifika pro nastavení databáze, aplikačního serveru, webového serveru, apod.)

### 1.5.8 Uživatelská příručka

Příručka bude distribuována uživatelům. Musí obsahovat kompletní popis všech uživatelských funkcí pro práci se software. Příručka bude využívána jako základní materiál pro školení nových uživatelů. Příručka musí obsahovat kvalitně a jednoznačně zpracovaný popis kroků pro jednotlivé implementované funkce s vhodným doprovodným obrazovým materiálem ve formě výřezů obrazovek. Musí být napsána v českém jazyce a před finálním odevzdáním zpracovaná jazykovým korektorem.

### 1.5.9 Příručka administrátora

Příručka bude distribuována úzké skupině uživatelů, administrátorům systému. Musí obsahovat kompletní popis všech funkcí pro práci s administrací software. Příručka bude využívána jako materiál pro školení nových administrátorů. Příručka musí obsahovat kvalitně a jednoznačně zpracovaný popis kroků pro jednotlivé implementované funkce s vhodným doprovodným obrazovým materiálem ve formě výřezů obrazovek. Musí být napsána v českém jazyce a před finálním odevzdáním zpracovaná jazykovým korektorem.

## 1.6 Předávání vývoje do provozu

Pokud nebude určeno jinak, veškeré výstupy (zdrojové kódy, konfigurační soubory, testovací data, dokumentace atp.) musejí být předávány prostřednictvím určeného repositáře.

Příloha č. 4 Kupní smlouvy

## **Poddodavatelé**

Prodávající poskytuje Kupujícímu předmět plnění dle Smlouvy sám.

/

Prodávající provádí předmět plnění dle Smlouvy prostřednictvím následujících Poddodavatelů:

<b>[OBCHODNÍ FIRMA PODDODAVATELE - NÁZEV, IČO, SÍDLO - DOPLNÍ PRODÁVAJÍCÍ]</b>	
- <b>Část Plnění dle Smlouvy prováděná prostřednictvím Poddodavatele ve finančním procentuálním vyjádření ve vztahu k Ceně.</b>	- <b>[DOPLNÍ PRODÁVAJÍCÍ] %</b>
- <b>Stručný popis činností, které jsou prováděny Poddodavatelem.</b>	- <b>[DOPLNÍ PRODÁVAJÍCÍ]</b>

[Pokud Prodávající provádí Plnění či jeho část prostřednictvím Poddodavatelů, uvede tabulku tolikrát, kolika Poddodavateli bude předmět plnění provádět. Prodávající musí uvést všechny Poddodavatele, kteří se budou podílet na provádění Plnění dle Smlouvy.]

## **Zvláštní obchodní podmínky pro Zakázky v oblasti ICT**

### **OBSAH**

<b>1. VÝKLAD POJMŮ</b>	<b>2</b>
<b>2. DOBA A MÍSTO PLNĚNÍ</b>	<b>7</b>
<b>3. PRÁVA A POVINNOSTI OBOU STRAN</b>	<b>7</b>
<b>4. POVINNOSTI DODAVATELE</b>	<b>8</b>
<b>5. POVINNOSTI OBJEDNATELE</b>	<b>9</b>
<b>6. LICENČNÍ UJEDNÁNÍ</b>	<b>9</b>
<b>7. ZDROJOVÝ KÓD A DOKUMENTACE</b>	<b>11</b>
<b>8. AKCEPTAČNÍ ŘÍZENÍ</b>	<b>12</b>
<b>9. ŠKOLENÍ</b>	<b>14</b>
<b>10. HELPDESK</b>	<b>14</b>
<b>11. NAHLÁŠENÍ INCIDENTU</b>	<b>15</b>
<b>12. SERVISNÍ MODELY</b>	<b>15</b>
<b>13. ÚČAST PODDODAVATELŮ</b>	<b>17</b>
<b>14. REALIZAČNÍ TÝM</b>	<b>17</b>
<b>15. KOMUNIKACE STRAN</b>	<b>17</b>
<b>16. SMLUVNÍ POKUTY</b>	<b>18</b>
<b>17. ZÁRUKA ZA JAKOST A PRÁVA Z VADNÉHO PLNĚNÍ</b>	<b>19</b>
<b>18. UKONČENÍ SMLUVNÍHO VZTAHU</b>	<b>20</b>
<b>19. ZMĚNY SMLOUVY A ZMĚNOVÉ ŘÍZENÍ</b>	<b>22</b>
<b>20. KYBERNETICKÁ BEZPEČNOST</b>	<b>22</b>
<b>21. OCHRANA OSOBNÍCH ÚDAJŮ</b>	<b>25</b>
<b>22. OCHRANA DŮVĚRNÝCH INFORMACÍ</b>	<b>27</b>

## 1. VÝKLAD POJMŮ

- 1.1. **Akceptační kritéria** představují podmínku anebo vlastnost výstupu provádění Plnění dle Smlouvy, která musí být splněna, aby bylo Plnění dle Smlouvy provedeno, přičemž Akceptační kritéria jsou uvedena v Příloze Smlouvy, která obsahuje specifikaci Plnění (dále jen „**Specifikace Plnění**“).
- 1.2. **Akceptační protokol** je protokol, který jsou zavázáni podepsat Objednatel i Dodavatel po provedení všech nezbytných činností v rámci Akceptačního řízení, potvrzující provedení výstupu provádění Plnění anebo výsledek Testů výstupů provádění Plnění. Protokol je připravený ze strany Dodavatele a následně upravený a vyplněný Objednatelem. Akceptační protokol obsahuje:
  - a. Specifikaci provedeného Plnění;
  - b. Akceptační kritéria;
  - c. informace o průběhu Testů, jsou-li prováděny;
  - d. další informace a dokumenty nezbytné pro provedení Akceptačního řízení provedeného Plnění.
- 1.3. **Akceptační řízení** je postupné provedení akceptačních procesů a podepsání Akceptačního/ch protokolu/ů pro Plnění dle Smlouvy.
- 1.4. **Aktualizace** je dílčí změna verze Softwaru, zpravidla odstraňující zranitelnosti či drobné nedostatky Softwaru většinou neprojevující se navenek uživatelům, v IT obvykle označovaná jako „patch“ nebo „security update“ (v rámci IT se také často označuje jako změna třetí číslice v čísle verze Softwaru, tedy např. 4.1.1. na 4.1.2.). Aktualizace představuje takovou změnu Softwaru, která není Modernizací ani Zásadní modernizací.
- 1.5. **Autorské dílo** znamená dílo ve smyslu § 2 Autorského zákona; zejména nikoliv však výlučně Software, Databáze a jakékoliv výstupy předávané Objednateli na základě Smlouvy, které splňují podmínky stanovené v § 2 Autorského zákona.
- 1.6. **Autorský zákon** znamená zákon č. 121/2000 Sb., o právu autorském, o právech souvisejících s právem autorským a o změně některých zákonů (autorský zákon), ve znění pozdějších předpisů.
- 1.7. **Čas nahlášení Incidentu** představuje časový údaj, vyjadřující datum a čas, kdy byl Incident nahlášen Dodavateli způsobem stanoveným ve Smlouvě, tj. vytvořením ticketu v Helpdesku, vytěžením e-mailu z e-mailového serveru Objednatele a jeho vložení do Helpdesku jako ticketu anebo ukončením telefonátu.
- 1.8. **Data** jsou jakékoliv údaje či informace vznikající v souvislosti s Plněním dle Smlouvy.
- 1.9. **Databáze** znamená databázi splňující požadavky na Autorská díla, databázi ve smyslu § 88 Autorského zákona a jakoukoliv jinou Autorským zákonem neupravenou databázi.
- 1.10. **Doba vyřešení** je pro každou kategorii Incidentů uvedena ve Smlouvě a znamená rozdíl mezi časem nahlášení Incidentu a dodáním řešení. Do Doby vyřešení Incidentu se nezapočítává doba, po kterou nemůže Dodavatel řešit Incident z důvodu:
  - a. neobdržení podkladů a informací vyžádaných Dodavatelem, které jsou nezbytně nutné pro lokalizaci nebo replikaci Incidentu, od Objednatele;
  - b. řešení Incidentu u třetí osoby (vyjma Poddodavatele), jejíž součinnost je dle Smlouvy povinen zajistit Objednatel (např. poskytovatele služeb podpory IT prostředí Objednatele anebo systémů, na které je Software napojen);
  - c. neposkytnutí jiné nezbytně nutné součinnosti Objednatele vyžádané Dodavatelem v souladu s těmito ZOP či Smlouvou a souvisejícími přílohami.
- 1.11. **Doba zahájení řešení incidentu (RTI)** je Doba, která uplyne od času nahlášení Incidentu Ohlašovatelem prostřednictvím Helpdesku a okamžikem předání řešení Incidentu na skupinu řešitelů.
- 1.12. **Dodavatel** označuje rovněž Poskytovatele, Zhotovitele či Prodávajícího v závislosti na typu uzavřené Smlouvy.
- 1.13. **Dokumentace** znamená část specifikace Předmětu Smlouvy, která představuje jednotlivé dokumenty popisující Předmět Smlouvy a zacházení s ním, jako jsou uživatelská dokumentace, administrátorská dokumentace, bezpečnostní dokumentace, a také jakoukoliv jinou dokumentaci vytvářenou anebo poskytovanou Dodavatelem v rámci provádění Plnění. Dokumentace musí být vždy vyhotovena a předána Objednateli v elektronické podobě (pokud je vyhotovována v listinné podobě, pak Dodavatel předá Objednateli elektronickou kopii takové Dokumentace).

- 1.14. **Dostupnost** znamená stav Softwaru, v průběhu kterého je, anebo by v případě poskytování řádné a včasné součinnosti ze strany Objednatele za podmínek dle Smlouvy byl možný řádný provoz Softwaru v celém jeho rozsahu nebo jeho podstatné části, přičemž Software se považuje za Dostupný, je-li přístupný a použitelný pro všechny uživatele Softwaru.
- 1.15. **Důvěrné informace** znamenají informace, které jsou zpracovávány, ukládány nebo poskytovány v IT prostředí Objednatele, včetně Dat Objednatele, veškeré údaje a informace související s těmito informacemi, s technickým vybavením, komunikačními prostředky a programovým vybavením IT prostředí Objednatele a s objekty, ve kterých jsou tyto systémy umístěny, zaměstnanci nebo dodavateli podílejícími se na provozu, rozvoji, správě nebo bezpečnosti IT prostředí Objednatele. Mezi Důvěrné informace nepatří informace, které jsou veřejně přístupné.
- 1.16. **FOSS licence** znamená Free Open Source Software licence.
- 1.17. **GDPR** znamená nařízení Evropského parlamentu a Rady (EU) 2016/679 ze dne 27. dubna 2016 o ochraně fyzických osob v souvislosti se zpracováním osobních údajů a o volném pohybu těchto údajů a o zrušení směrnice 95/46/ES (obecné nařízení o ochraně osobních údajů).
- 1.18. **GUI** znamená grafické uživatelské rozhraní.
- 1.19. **Hardware** znamená veškeré hmotné součásti počítačových systémů a veškeré související vybavení hmotné povahy spolu se vším příslušenstvím, a včetně veškeré související dokumentace.
- 1.20. **Informační či komunikační systém** znamená informační či komunikační systém kritické informační infrastruktury Objednatele ve smyslu § 2 b) ZKB nebo jiný informační či komunikační systém, na který se vztahuje ZKB.
- 1.21. **Incident** představuje neplánované přerušení fungování Předmětu Smlouvy, jakékoliv jeho části anebo Plnění dle Smlouvy, omezení kvality fungování Předmětu Smlouvy a souvisejícího Plnění, anebo jakoukoliv prokazatelnou nefunkčnost Předmětu Smlouvy a souvisejícího Plnění. Incident se projevuje zejména selháním oproti funkčnosti a funkcionalitě specifikované v Příloze Smlouvy *Specifikace Plnění*, anebo obvyklé pro Předmět Smlouvy. Vada je vždy Incidentem a jde tak o podmnožinu pojmu Incident. Za dobu trvání Incidentu se považuje doba od Času nahlášení Incidentu Ohlašovatelem do vyřešení Incidentu, které bude Ohlašovatelem nebo jeho nadřízeným uživatelem potvrzeno vhodným způsobem v Helpdesku, byl-li Incident vyřešen.
- Kategorizace Incidentů dle důležitosti, zohledňující naléhavost a dopad Incidentu:
- A) Vysoká – ohrožení kritických procesů a činností na straně Objednatele
  - B) Střední – Zásadní vliv na důležité procesy a činnosti Objednatele
  - C) Nízká – standardní řešení v efektivním režimu
- 1.22. **Instalace** znamená provedení veškerých činností nezbytných ke zprovoznění Hardwaru nebo Softwaru vč. jeho Aktualizací, Modernizací či Zásadních modernizací poskytnutých v rámci Plnění dle Smlouvy v IT prostředí Objednatele, a to na platformě určené Objednatelem.
- 1.23. **ISDS** znamená informační systém datových schránek ve smyslu zákona č. 300/2008 Sb., o elektronických úkonech a autorizované konverzi dokumentů, ve znění pozdějších předpisů.
- 1.24. **Interní předpisy** znamenají interní předpisy Objednatele, jejichž seznam včetně znění daných interních předpisů, jsou-li relevantní z hlediska Plnění, je uveden v Příloze Smlouvy *Seznam interních předpisů*.
- 1.25. **Insolvenční zákon** znamená zákon č. 182/2006 Sb., o úpadku a způsobech jeho řešení (insolvenční zákon), ve znění pozdějších předpisů.
- 1.26. **IT prostředí Objednatele** znamená veškerý Hardware ve vlastnictví Objednatele a Software, ve vztahu k němuž je Objednatel nositelem potřebných oprávnění, nebo Hardware a Software využívaný Objednatelem na základě jiného právního titulu než Smlouvy. Jedná se zejména o servery, diskové pole a stanice, aplikace třetích osob, pasivní a aktivní datová infrastruktura (kabeláže, switche, VPN linky apod.). Podrobná specifikace IT prostředí Objednatele je uvedena v Příloze Smlouvy *Platforma Správy železnic* a v Příloze Smlouvy *Specifikace Plnění*.
- 1.27. **Kvalifikovaná osoba** je člen Realizačního týmu, kterým Dodavatel prokazoval splnění kvalifikačních předpokladů v rámci Veřejné zakázky.

- 1.28. **Kybernetický bezpečnostní incident** je narušení bezpečnosti informací v informačních systémech nebo narušení bezpečnosti služeb anebo bezpečnosti a integrity sítí elektronických komunikací podle § 7 ZKB v důsledku Kybernetické bezpečnostní události.
- 1.29. **Kybernetická bezpečnostní událost** je událost podle § 7 ZKB, která může způsobit narušení bezpečnosti informací v informačních systémech nebo narušení bezpečnosti služeb anebo bezpečnosti a integrity sítí elektronických komunikací.
- 1.30. **MD** znamená manday/člověkoden. Nestanoví-li Smlouva jinak, odpovídá jeden MD 8 MH.
- 1.31. **MH** znamená manhour/člověkohodinu. Nestanoví-li Smlouva jinak, odpovídá jedna MH 60 minutám práce.
- 1.32. **Modernizace** je změna verze Softwaru, která zpravidla představuje výraznější zásah do dílčí funkcionality Softwaru, přepracováním jeho vybrané funkcionality či doplnění funkcionality nové, zvýšení kompatibility Softwaru s jinými prvky informačních a komunikačních technologií, či jinou optimalizací funkce Softwaru nad rámec Aktualizace, zpravidla v IT označovaná jako „update“ (v rámci IT se také často označuje jako změna druhé číslice v čísle verze Softwaru, tedy např. 4.1. na 4.2.).
- 1.33. **NÚKIB** znamená Národní úřad pro kybernetickou a informační bezpečnost.
- 1.34. **Občanský zákoník** znamená zákon č. 89/2012 Sb., občanský zákoník, ve znění pozdějších předpisů.
- 1.35. **Obchodní podmínky** znamenají obchodní podmínky Objednatele v posledním znění ke dni podání nabídky do Veřejné zakázky či aktualizace těchto Obchodních podmínek provedené v souladu se Smlouvou po dobu jejího trvání.
- 1.36. **Objednatel** je Správa železnic, státní organizace, IČO 70994234, se sídlem Praha 1 – Nové Město, Dlážďená 1003/7, PSČ 110 00, zapsaná v obchodním rejstříku vedeném Městským soudem v Praze pod sp. Zn. A 48384.
- 1.37. **Ohlašovatel** znamená uživatel Předmětu Smlouvy; případně osoba určená Objednatelem dle vymezení parametrů Helpdesku
- pro úroveň L1 Helpdesku uživatele Softwaru;
  - pro úroveň L2 Helpdesku osoby určené Objednatelem dle jeho potřeb zajišťující úroveň L1 podpory;
  - pro úroveň L3 Helpdesku člen Realizačního týmu určený Dodavatelem dle jeho potřeby zajišťující úroveň L2 podpory.
- 1.38. **Opční právo** představuje vyhrazenou změnu závazku v souladu s ustanovením § 100 odst. 3 ZZVZ ze Smlouvy spočívající v pořízení dalšího obdobného Plnění od vybraného uchazeče v rámci zadávacího řízení Veřejné zakázky, tj. od Dodavatele dle Smlouvy.
- 1.39. **Osobní údaje** znamenají osobní údaje ve smyslu GDPR, včetně zvláštních kategorií osobních údajů ve smyslu článku 9 a rozsudků ve smyslu článku 10 GDPR.
- 1.40. **Pracovní den (PD)** znamená kterýkoliv den, kromě soboty a neděle a dnů, na něž připadá státní svátek nebo ostatní svátek podle platných a účinných právních předpisů České republiky.
- 1.41. **Plnění** představuje plnění, které tvoří Předmět Smlouvy a k němuž se váže povinnost Dodavatele toto plnění Objednateli poskytovat. Plnění je blíže specifikované ve Smlouvě a v Příloze Smlouvy *Specifikace Plnění*.
- 1.42. **Poddodavatel** znamená kteroukoli třetí osobu realizující poddodávky pro Dodavatele v souvislosti s Předmětem Smlouvy. Poddodavatelé mohou být výslovně uvedeni v Příloze Smlouvy *Poddodavatelé*.
- 1.43. **Požadavek** znamená žádost ze strany Objednatele o službu nebo její podporu předanou v souladu se Smlouvou Dodavateli, která nemá příčinu v chybovém stavu, tj. není Incidentem.
- Kategorizace Požadavků dle důležitosti:
- Vysoká – řešení je pro Objednatele kritické
  - Střední – řešení neovlivňuje využívání hlavních funkcí služby
  - Nízká – řešení výrazně neovlivňuje procesy Objednatele
- 1.44. **Produkční prostředí** znamená IT prostředí Objednatele v ostrém provozu běžně přípustnou uživatelům Software, vyjma Testovacího prostředí.
- 1.45. **Provozovatel** znamená provozovatel ve smyslu § 2 písm. g) ZKB.

- 1.46. **Předmět Smlouvy** znamená dle typu Smlouvy Software nebo Hardware, přičemž parametry a vlastnosti Předmětu Smlouvy jsou blíže specifikovány v Příloze Smlouvy *Specifikace Plnění*.
- 1.47. **Převzetí poskytování plnění** je předání znalostí Dodavateli a praktické seznámení se Dodavatele s podmínkami poskytování služeb. Pokud dochází k převzetí poskytování podpory, jsou podmínky pro Převzetí poskytování plnění uvedeny ve Smlouvě a v Příloze Smlouvy *Specifikace Plnění*.
- 1.48. **Příloha Smlouvy** je dokument, který tvoří nedílnou součást Smlouvy a obsahuje bližší specifikaci smluvních podmínek.
- 1.49. **Reakce** znamená kvalifikovanou a konkrétní odpověď na nahlášení Incidentu nebo na jiný požadavek, ve formě a způsobem dále definovanými v Příloze Smlouvy *Specifikace Plnění*.
- 1.50. **Reakční doba** je pro každou kategorii Incidentů uvedena v Příloze *Specifikace Plnění* a představuje dobu od Času nahlášení Incidentu do doručení Reakce Objednateli nebo Ohlašovatelí.
- 1.51. **Realizační tým** znamená osoby uvedené v příloze Smlouvy *Realizační tým*, kterými Dodavatel prokazoval splnění kvalifikačních předpokladů v rámci Veřejné zakázky a další osoby (zaměstnanci Dodavatele či Poddodavatele), prostřednictvím nichž Dodavatel provádí Plnění dle Smlouvy.
- 1.52. **Recovery Point Objective (RPO)** je parametr, který vyjadřuje maximální ztrátu dat uživatelů při havárii systému a následné obnově.
- 1.53. **Recovery Time Objective (RTO)** je parametr, který vyjadřuje dobu nutnou k obnově chodu služby do akceptované úrovně provozu.
- 1.54. **Helpdesk** je Software provozovaný Dodavatelem nebo Objednatelem sloužící ke komunikaci Stran v průběhu provádění Plnění dle Smlouvy, v rámci něhož bude evidován postup Dodavatele při provádění Plnění dle Smlouvy a zároveň bude sloužit jako kontaktní místo Dodavatele pro nahlašování požadavků, otázek, odpovědí a další zaznamenávání průběhu provádění Plnění dle Smlouvy.
- 1.55. **Servisní model** je standardizovaný model provozu a podpory aplikace, systému nebo instance služby.
- 1.56. **SLA** znamená úroveň kvality Plnění představující dohodu o úrovni poskytovaných ICT služeb dle Smlouvy.
- 1.57. **Software** znamená veškeré programové vybavení a další Autorská díla, stejně jako další věci či jiné majetkové hodnoty, které s programovým vybavením souvisí a jsou určeny ke společnému užívání s tímto programovým vybavením, tj. zejména Databáze, GUI, zvukové nahrávky, videa, obrázky, fotografie apod., včetně veškeré související dokumentace a updatů a upgradů tohoto programového vybavení, avšak s výjimkou Hardwaru a Databází.
- 1.58. **Standardní Software** znamená software, který je distribuován pod standardními licenčními podmínkami více třetím osobám. Mezi Standardní software patří:
- Software renomovaných výrobců, jenž je na trhu běžně dostupný, tj. nabízený na území České republiky alespoň dvěma (2) na sobě nezávislými a vzájemně se neovládajícími subjekty, a který je v době uzavření Smlouvy prokazatelně užíván v produkčním prostředí nejméně u pěti (5) na sobě nezávislých a vzájemně nepropojených subjektů.
  - Software, u kterého je s ohledem na jeho (i) marginální význam, (ii) nekomplikovanou propojitelnost či (iii) oddělitelnost a nahraditelnost v IT prostředí bez nutnosti vynakládání větších prostředků (více než 50.000 Kč/rok) zajištěno, že další rozvoj Softwaru jinou osobou než tvůrcem/distributorem takového Softwaru je možné provádět bez toho, aby tím byla dotčena práva autorů takového Softwaru, neboť nebude nutné zasahovat do Zdrojových kódů takového Softwaru anebo proto, že případné nahrazení takového Softwaru nebude představovat výraznější komplikaci a náklad na straně Objednatele.
  - Software, jehož API („Application Programming Interface“) pokrývá všechny moduly a funkcionality Softwaru, je dobře dokumentované, umožňuje zapouzdření Softwaru a jeho adaptaci v rámci měnících se podmínek IT prostředí Objednatele a Softwaru bez nutnosti zásahu do Zdrojových kódů Softwaru, a Dodavatel poskytne Objednateli právo užít toto rozhraní pro programování aplikací ve stejném rozsahu jako Software.
  - Software, o kterém to stanoví Smlouva.



- 1.59. **Smlouva** uzavřená na základě zadávacího řízení Veřejné zakázky vztahující se k ICT, která se řídí těmito ZOP.
- 1.60. **Testy** se rozumí provádění testovacího užívání Předmětu Smlouvy v Testovacím prostředí prostřednictvím simulace ostrého provozu v Produkčním prostředí a reálných situací a Testovacích scénářů.
- 1.61. **Testovací prostředí** znamená virtuální či fyzickou kopii Předmětu Smlouvy anebo IT prostředí Objednatele určenou Objednatelem k provádění Testů.
- 1.62. **Vada kategorie A** znamená kritickou vadu, která má zásadní dopad na základní funkce Plnění, má jakýkoli vliv na kvalitu a bezpečnost dat a výsledky jejich zpracování anebo způsobuje výpadky Plnění.
- 1.63. **Vada kategorie B** znamená vadu umožňující provoz základních funkcí Plnění, zároveň nemá vliv na kvalitu ani na bezpečnost dat a výsledky zpracování anebo hrozí, že by mohla způsobit výpadek Plnění.
- 1.64. **Vada kategorie C** znamená vadu, která není Vadou kategorie A anebo B (např. špatná grafická úprava aplikace, špatný pravopis u nápovědy apod.).
- 1.65. **Veřejná zakázka** je zakázka realizovaná na základě smlouvy mezi Objednatelem a Dodavatelem, jež byla uzavřena na základě zadávacího řízení dle ZZVZ nebo výběrového řízení dle vnitřních předpisů Objednatele.
- 1.66. **VKB** znamená vyhlášku č. 82/2018 Sb., o bezpečnostních opatřeních, kybernetických bezpečnostních incidentech, reaktivních opatřeních, náležitostech podání v oblasti kybernetické bezpečnosti a likvidaci dat (vyhláška o kybernetické bezpečnosti), ve znění pozdějších předpisů.
- 1.67. **Výkaz** znamená dokument obsahující souhrnnou evidenci poskytnutého Plnění za období vymezené ve Smlouvě nebo v Příloze Smlouvy *Specifikace Plnění*. Výkaz je vystavován zpětně za vymezené období.
- 1.68. **Výpadek** znamená neplánované přerušení provozu Předmětu smlouvy či jakékoliv jeho podstatné části, při kterém je tento celek či příslušná část nedostupná pro uživatele (není dostupný). Za Výpadek se pro účely této Smlouvy nepovažuje Výpadek způsobený z důvodů způsobených třetími osobami, jejichž součinnost anebo bezvadné poskytování služeb je povinen zajistit Objednatel (poskytovatel služeb podpory IT prostředí Objednatele a informačních systémů, na které je Software napojen).
- 1.69. **Újma** znamená vždy újmu na jmění (škodu) ve smyslu § 2894 odst. 1 Občanského zákoníku a dále vždy i nemajetkovou újmu ve smyslu § 2894 odst. 2 Občanského zákoníku. Toto ustanovení je výslovným ujednáním o povinnosti stran odčinit nemajetkovou újmu v případech porušení povinností dle těchto ZOP a Smlouvy.
- 1.70. **Významný dodavatel** znamená Dodavatel, který je Provozovatelem, jakož i každý, kdo s Objednatelem vstupuje do právního vztahu, který je významný z hlediska bezpečnosti Informačního či komunikačního systému ve smyslu § 2 odst. m) VKB.
- 1.71. **Významná změna** znamená změna, která má nebo může mít vliv na kybernetickou bezpečnost a představuje vysoké riziko, např.
- a. změny pravidel ochranných systémů aplikačních firewallů a pravidel přepínání a směrování v sítích,
  - b. změny autentizačních mechanismů,
  - c. přidání, změna nebo odebrání služeb, informačních systémů/aplikací nebo ochranných systémů,
  - d. změny, které umožňují sdílení informací, služeb nebo zdrojů mimo provozní prostředí,
  - e. změny opatření pro zajištění bezpečnosti vzdáleného přístupu,
  - f. zavedení skriptů pro automatické přihlášení,
  - g. migrace dat do jiné Databáze, apod. ve smyslu § 2 odst. o) VKB.
- 1.72. **Zadávací dokumentace** je souborem dokumentů obsahujících zadávací podmínky, sdělované nebo zpřístupňované účastníkům zadávacího řízení na Veřejnou zakázku.
- 1.73. **Zásadní modernizace** je podstatná změna/rozšíření funkčnosti nebo změna koncepce Softwaru, přinášející podstatné změny pro chování Softwaru vůči uživatelům, zpravidla v IT označovaná jako „upgrade“ (v rámci IT se také často označuje jako změna v čísle verze Software, tedy např. 4 na 5).

- 1.74. **Zdrojový kód** znamená zápis kódu počítačového programu (Softwaru) v programovacím jazyce, který je uložen v jednom nebo více editovatelných souborech, čitelný, opatřený komentáři vysvětlujícími jeho jednotlivé části alespoň ve standardu obvyklém pro open source projekty a procesy, ve spustitelném formátu odpovídajícím programovacímu jazyku a Produkčnímu prostředí, včetně ověřeného a podrobného postupu nezbytného pro sestavení plně funkčního strojového kódu, a v podobě, aby jej bylo možné zkompileovat do strojového kódu bez nutnosti provedení jiných úprav než kompilace v souladu s postupem k sestavení.
- 1.75. **ZKB** znamená zákon č. 181/2014 Sb., o kybernetické bezpečnosti a o změně souvisejících zákonů (zákon o kybernetické bezpečnosti), ve znění pozdějších předpisů.
- 1.76. **ZOP** znamená tento dokument, tedy zvláštní obchodní podmínky, které definují další parametry a upřesňují konkrétní podmínky a specifické požadavky Objednatele.
- 1.77. **ZZVZ** znamená zákon č. 134/2016 Sb., o zadávání veřejných zakázek, ve znění pozdějších předpisů.
- 1.78. **Není-li výslovně uvedeno jinak nebo nevyplývá-li něco jiného z povahy věci, mají pojmy, které nejsou definovány v těchto ZOP, význam uvedený v Obchodních podmínkách či Smlouvě a jejích přílohách.**
- 1.79. **Ustanovení ZOP mají přednost před ustanoveními Obchodních podmínek, pokud jsou ustanovení těchto dokumentů v rozporu, uplatní se ustanovení uvedené v ZOP. Ustanovení Smlouvy mají přednost před ustanoveními Obchodních podmínek i ZOP.**

## 2. DOBA A MÍSTO PLNĚNÍ

- 2.1. **Provádění Plnění bude zahájeno ode dne nabytí účinnosti Smlouvy, není-li ve Smlouvě stanoveno jinak.**
- 2.2. **Plnění nebo dílčí části Plnění bude Dodavatel provádět v termínech sjednaných ve Smlouvě či definovaných v Příloze Smlouvy *Specifikace Plnění* nebo *Harmonogram*.**
- 2.3. **Místem provádění Plnění jsou místa umístění IT prostředí Objednatele (tj. Testovací prostředí a Produkční prostředí), není-li ve Smlouvě anebo Příloze Smlouvy *Specifikace Plnění* výslovně stanoveno jinak. Popis IT prostředí Objednatele obsahuje Příloha Smlouvy *Platforma Správy železnic*.**
- 2.4. **Služby budou poskytovány formou vzdáleného přístupu k IT prostředí Objednatele, není-li ve Smlouvě stanoveno jinak. Objednatel se zavazuje umožnit Dodavateli vzdálený přístup k IT prostředí Objednatele. Objednatel je oprávněn monitorovat a logovat přístupy Dodavatele do IT prostředí Objednatele, jakož i veškerou další aktivitu Dodavatele významnou z hlediska bezpečnosti Informačního či komunikačního systému za účelem posouzení souladu Plnění Smlouvy s pravidly uvedenými v těchto ZOP, zejm. pak v čl. 20. ZOP, a Dodavatel se zavazuje Objednateli za tímto účelem poskytnout veškerou nutnou součinnost. Vzdálený přístup k IT prostředí Objednatele může být Objednatelem okamžitě odeprán v případě Kybernetické bezpečnostní události ve smyslu § 7 ZKB či porušení povinností stanovených v Interních předpisech.**
- 2.5. **Dodavatel bere na vědomí, že přístup k IT prostředí Objednatele:**
  - a. **je udělován fyzickým osobám Dodavatele, jakož i pro konkrétní zařízení, na základě výslovného požadavku Dodavatele a Objednatel je oprávněn dle svého uvážení přístup neudělit či kdykoli odebrat;**
  - b. **je poskytován na základě principů "need to know" a "deny by default"; a**
  - c. **je poskytován za podmínky dodržování veškerých bezpečnostních opatření a požadavků Objednatele.**

## 3. PRÁVA A POVINNOSTI OBOU STRAN

- 3.1. **Strany se zavazují postupovat v souladu s veškerými obecně závaznými právními předpisy a prohlašují, že Smlouva je v souladu s těmito právními předpisy. Pokud se v průběhu trvání Smlouvy některé její ustanovení dostane do rozporu s kogentním ustanovením obecně závazného právního předpisu, platí příslušné ustanovení právního předpisu s tím, že zbývající ustanovení Smlouvy zůstávají v platnosti.**
- 3.2. **Strany jsou v průběhu Plnění povinny postupovat v souladu s Interními předpisy Objednatele, pokud jsou jednoznačně specifikovány v Příloze Smlouvy *Seznam Interních předpisů*. Podpisem Smlouvy Dodavatel prohlašuje, že měl možnost se seznámit s Interními předpisy Objednatele, jejichž seznam je uveden v Příloze Smlouvy *Seznam interních předpisů*, a dále bere na vědomí, že Interní předpisy mohou být přiměřeným způsobem jednostranně měněny či jinak doplňovány Objednatelem, přičemž každá nová verze je pro**

Dodavatele závazná vždy ode dne, kdy se s ní seznámil či měl prokazatelnou možnost se s nimi seznámit. Rozsah Interních předpisů může být Objednatelem jednostranně rozšířen o další dokumenty stanovující jeho interní procesy.

#### 4. POVINNOSTI DODAVATELE

- 4.1. Dodavatel se zavazuje provádět pro Objednatele Plnění osobně, tj. prostřednictvím svých zaměstnanců, členů Realizačního týmu a prostřednictvím svých Poddodavatelů za podmínek stanovených ve Smlouvě a těchto ZOP. V případě, že je požadavek na složení Realizačního týmu uveden ve Smlouvě, je Dodavatel povinen provádět Plnění výhradně prostřednictvím členů Realizačního týmu, kterými prokázal splnění kvalifikace v průběhu zadávacího řízení na Veřejnou zakázku.
- 4.2. Dodavatel se během poskytování Plnění pro Objednatele zavazuje informovat Objednatele o Významné změně ovlivnění nebo ovládnutí Dodavatele podle ust. § 71 a násl. zákona č. 90/2012 Sb., o obchodních korporacích, ve znění pozdějších předpisů (dále jen „ZOK“), nebo změně vlastnictví zásadních aktiv, využívaných Dodavatelem k Plnění Smlouvy a změně oprávnění nakládat s těmito aktivy.
- 4.3. Dodavatel se zavazuje poskytovat v rámci Plnění veškerou součinnost nezbytnou k provádění Plnění, zejména, nikoliv však výlučně:
  - a. poskytovat Plnění dle Smlouvy ve vysoké kvalitě s odbornou péčí odpovídající podmínkám sjednaným ve Smlouvě;
  - b. poskytovat Plnění dle Smlouvy alespoň v závazných parametrech kvality dle Smlouvy a SLA, a to zejména dodržování stanoveného Servisního modelu dle článku 12.2. ZOP;
  - c. upozorňovat Objednatele včas na všechny hrozící vady svého Plnění či potenciální Výpadky či jiné výpadky Plnění, jakož i poskytovat Objednateli veškeré informace, které jsou pro Plnění potřebné;
  - d. zajistit v souladu s podmínkami Smlouvy poskytnutí Dokumentace, a to rovněž vždy při každé Aktualizaci nebo jiné změně Předmětu smlouvy, nestanoví-li Objednatel jinak;
  - e. počínat si při provedení Plnění tak, aby nedošlo k infikaci Softwaru, Standardního Softwaru nebo IT prostředí Objednatele virem či jiným škodlivým kódem (malware apod.) způsobujícím narušení zabezpečení Softwaru a Standardního Softwaru za účelem jeho poškození či jiného narušení běhu;
  - f. bez zbytečného odkladu oznamovat Objednateli všechny Kybernetické bezpečnostní události a Kybernetické bezpečnostní incidenty s potenciálním negativním dopadem na Objednatele;
  - g. bez zbytečného odkladu na výzvu Objednatele předat Data, provozní údaje a informace ve formátu předem odsouhlaseném Objednatelem (zpravidla ve formátu daného prostředí, který umožňuje jejich nasazení „as is“ do prostředí), které má k dispozici v souvislosti s Plněním Smlouvy, a poskytnout Objednateli za tímto účelem veškerou nezbytnou součinnost; tato Data musí být po dobu poskytování Plnění dle Smlouvy uložena u Dodavatele a mohou být Dodavatelem užívána v souladu se Smlouvou a příslušnými právními předpisy, avšak pouze v nezbytném rozsahu. Dodavatel se zavazuje dodržovat přiměřená technická a organizační opatření k ochraně těchto Dat. Veškerá Data jsou vlastnictvím Objednatele, není-li ve Smlouvě výslovně stanoveno jinak. Toto ustanovení se uplatní obdobně i na jiná data poskytnutá Objednatelem Dodavateli;
  - h. plnit Interní předpisy Objednatele a jeho pokyny v oblasti likvidace Dat (ať už Dat na papírových médiích, Dat zpracovávaných elektronicky nebo prostřednictvím jakýchkoli dalších nosičů Dat) a případně dále na výzvu Objednatele bez zbytečného odkladu zlikvidovat Data v souladu s těmito pravidly a pokyny. Dodavatel musí především postupovat tak, aby nebylo možné odstraněná data zneužít. Za odpovídající způsob likvidace dat je považováno odstranění, přepsání či fyzická likvidace nosiče informace v souladu se standardem US DoD 5220.22-M;
  - i. poskytnout při ukončení smluvního vztahu přiměřenou součinnost při Převzetí poskytování Plnění novým Dodavatelem nebo Objednatelem, a to s odbornou péčí, zodpovědně a do doby úplného Převzetí poskytování Plnění.

## 5. POVINNOSTI OBJEDNATELE

- 5.1. Objednatel je povinen zajistit Testovací a Produkční prostředí pro činnost Dodavatele v rámci IT prostředí Objednatele, pokud je to nezbytné pro provádění Plnění. Zajištění prostředí zahrnuje zajištění vzdáleného přístupu personálu Dodavatele do IT prostředí Objednatele, v přiměřeném rozsahu odpovídajícího možnostem Objednatele a Zadávací dokumentaci a při respektování bezpečnostních pravidel Objednatele, zejména bezpečnostní dokumentace, která je součástí Interních předpisů. Objednatel je povinen zajistit fungování Dodavatelem vytvořeného Testovacího prostředí, na kterém bude Software Testován, a Produkčního prostředí, na kterém Software poběží v ostrém provozu, přičemž všechna prostředí budou umístěna na IT prostředí Objednatele, není-li ve Smlouvě stanoveno jinak.

## 6. LICENČNÍ UJEDNÁNÍ

### 6.1. Software

- 6.1.1. V případě, že je Software Autorské dílo vznikající v průběhu Plnění, Dodavatel postupuje na Objednatele oprávnění k výkonu majetkových práv autorských k takovému Autorskému dílu (ve formě strojového i Zdrojového kódu) tak, aby Objednatel byl oprávněn takové Autorské dílo užit v maximálním možném rozsahu včetně oprávnění k provádění změn a předání novému dodavateli.
- 6.1.2. Dodavatel prohlašuje, že Autorské dílo dle článku 6.1.1. ZOP bylo vytvořeno zaměstnanci či Poddodavatelem jako zaměstnanecké dílo ve smyslu § 58 odst. 1 a 7 Autorského zákona, a že je oprávněn k postoupení výkonu majetkových práv v souladu s tímto článkem a má k takovému postoupení náležitě souhlasy, přičemž Dodavatel se zavazuje na požádání Objednatele neprodleně předložit nebo jinak vhodným způsobem zpřístupnit dokumenty prokazující rozsah oprávnění Dodavatele.
- 6.1.3. Objednatel je dále oprávněn postoupit oprávnění k výkonu majetkových práv na jakoukoli další třetí osobu dle volby Objednatele a udělovat licence a podlicence, s čímž Dodavatel výslovně souhlasí; pro zamezení pochybnostem je Dodavatel povinen podniknout veškeré kroky k získání náležitých oprávnění tak, aby mohl oprávnění k výkonu majetkového práva postoupit na Objednatele v souladu s tímto článkem. S povinností převodu oprávnění k výkonu majetkových práv se pojí povinnost předání Zdrojového kódu dle čl. 7 ZOP.
- 6.1.4. Dodavatel dále prohlašuje, že má svolení autora/ů k zásahům do Autorského díla dle článku 6.1.1. ZOP ve smyslu § 58 odst. 4 Autorského zákona a tato svolení se vztahují na jakékoliv třetí osoby, jež budou vykonávat autorská majetková práva k tomuto Autorskému dílu.
- 6.1.5. Dodavatel dále prohlašuje, že vyloučil oprávnění autorů dle ustanovení § 58 odst. 3 Autorského zákona i vůči všem budoucím vykonavatelům autorských majetkových práv k Autorskému dílu dle článku 6.1.1. ZOP.
- 6.1.6. Dodavatel dále převádí veškerá zvláštní práva pořizovatele k Databázím pořízeným v průběhu provádění Plnění. Nedojde-li z jakéhokoliv důvodu k převodu práva dle předchozí věty, uděluje Dodavatel Objednateli oprávnění k vytěžování a zužitkování celého obsahu takové Databáze nebo její kvalitativně nebo kvantitativně podstatné části a právo udělit jinému oprávnění k výkonu tohoto práva.
- 6.1.7. K ostatním majetkovým hodnotám, které spadají pod pojem Software a zároveň nespádají pod definici Autorského díla, uděluje Dodavatel Objednateli oprávnění v rozsahu dle článku 6.1.8. ZOP. Ustanovení článku 6.2. ZOP tímto nejsou dotčena.
- 6.1.8. Nevznikne-li Objednateli z jakéhokoliv důvodu ke kterékoli části Softwaru oprávnění k výkonu autorských majetkových práv, uděluje Dodavatel Objednateli k dotčené části množstevně a územně neomezenou výhradní licenci ke všem známým způsobům užití, a to na dobu trvání autorských majetkových práv. Objednatel je oprávněn k dotčené části Softwaru udělovat licence, tyto dále postoupit a udělovat podlicence třetím osobám. Objednatel je oprávněn dotčené části upravovat, zpracovávat, spojovat s jinými díly a jinak zasahovat do osobnostních autorských práv. Dodavatel odpovídá za zajištění těchto souhlasů.
- 6.1.9. Dodavatel není oprávněn pro účely vývoje Softwaru použít software licencovaný pod FOSS licencemi, jejichž podmínky by stanovovaly Objednateli povinnost sdělovat nebo jinak šířit Software nebo jeho části včetně Zdrojových kódů třetím osobám, nebo umožnit jim změny, úpravy či jiné zásahy do Softwaru nebo jeho části.

- 6.1.10. Dodavatel se zavazuje nahradit veškerou Újmu, která vznikne Objednateli v důsledku nesplnění jakýchkoliv povinností dle článku 6.1. ZOP. V případě, že jakákoliv třetí osoba bude uplatňovat vůči Objednateli jakékoliv nároky spojené se Softwarem nebo jeho částí v důsledku domnělého porušení svých autorských práv, zavazuje se Dodavatel hradit nároky, které Objednatel účelně vynaložil na ochranu zájmů Objednatele v této věci (včetně právního zastoupení), a to až do právního vyřešení nároků třetích osob; tímto není dotčena povinnost dle první věty tohoto bodu.

## 6.2. Standardní Software

- 6.2.1. V případech, kdy je součástí Předmětu Smlouvy dodání Standardního Softwaru, Dodavatel poskytuje nevýhradní licenci, čímž se rozumí nevýhradní nevylučné oprávnění Autorské dílo užit v souladu s dalšími podmínkami článku 6.2. ZOP, přičemž nevýhradní licence je poskytována Objednateli dále za následujících podmínek, není-li ve Smlouvě či v Příloze Smlouvy *Specifikace Plnění* stanoveno výslovně jinak:
- Nevýhradní oprávnění k výkonu práva užit (licenci, resp. podlicenci) Autorské dílo včetně práva užit další Autorská díla a vytěžovat a zužítkovat Databáze, jež jsou určeny ke společnému užívání se Standardním Softwarem a za tímto účelem jsou společně distribuovány, a to všemi způsoby odpovídajícími účelu, pro který jsou taková Autorská díla, resp. Databáze, určeny, a to na dobu trvání majetkových práv autorských, nebo alespoň na dobu trvání Smlouvy.
  - Dodavatel je povinen zajistit poskytnutí podpory (subscription/licence maintenance) Standardního Softwaru, tj. zajistit poskytování nejnovějších verzí Standardního Softwaru získaných z důvěryhodných zdrojů Objednateli a dalších služeb v souladu se standardními licenčními podmínkami Standardního Softwaru, na dobu trvání majetkových práv autorských, pokud je to možné, jinak alespoň na dobu trvání Smlouvy.
  - Dodavatel je povinen poskytnout Objednateli o zajištění oprávnění ke Standardnímu Softwaru písemné prohlášení a na výzvu Objednatele tuto skutečnost prokázat.
  - Oprávnění musí vždy umožňovat Objednateli používání Standardního Softwaru pro interní potřeby Objednatele a jemu podřízených složek, organizací, částí nebo s ním propojených právnických osob.
- 6.2.2. Licence se vztahuje ve stejné míře jako ke Standardnímu Softwaru na:
- Aktualizaci, Modernizaci a Zásadní modernizaci;
  - Dokumentaci specifikovanou v Příloze Smlouvy *Specifikace Plnění*;
  - Dokumentaci nad rámec Dokumentace dle předchozího bodu;
  - právo zužítkovat a vytěžovat Databáze, pokud jde o jiné Databáze než dle Smlouvy; a pokud tyto souvisí a jsou vhodné či nezbytné k naplnění účelu a Předmětu Smlouvy;
  - loga či jiné předměty duševního vlastnictví, které se Standardním Softwarem souvisí a jsou vhodné či nezbytné k užití spolu se Standardním Softwarem.
- 6.2.3. Je-li Standardní Software nebo Dokumentace vytvářena, upravována anebo jinak modifikována pro potřeby Objednatele, je Objednateli v takovém případě udělována licence k takto pro Objednatele vytvořeným či modifikovaným částem Standardního Softwaru nebo Dokumentace, včetně práva dané části jakkoliv měnit, udělit podlicenci nebo licenci zcela či z části postoupit a použít takové části Standardního Softwaru či Dokumentace k jakémukoliv účelu, v jakémkoliv množství, na jakémkoliv území, jakýmkoliv způsobem a na dobu trvání majetkových práv autorských, a to vše i prostřednictvím třetí osoby.
- 6.2.4. Pokud se jedná o Standardní Software a Dodavatel není oprávněn udělit alespoň nevýhradní licenci, pak se Dodavatel zavazuje udělit či zajistit udělení nevýhradního oprávnění k výkonu práva užit (licenci, resp. podlicenci) veškerá Autorská díla a k výkonu práva vytěžovat a zužítkovat Databáze, a to všemi způsoby odpovídajícími účelu, pro který je takové Autorské dílo, resp. Databáze, určeno, a to alespoň na dobu trvání Smlouvy. Dodavatel je povinen zajistit poskytnutí podpory Standardního Softwaru dle tohoto článku, tj. zajistit poskytování nejnovějších verzí Standardního Softwaru Objednateli získaných z důvěryhodných zdrojů a dalších služeb v souladu

s jeho standardními licenčními podmínkami, na dobu trvání Smlouvy. Dodavatel je povinen poskytnout Objednateli písemně prohlášení o zajištění oprávnění ke Standardnímu Softwaru a na výzvu Objednatele tuto skutečnost prokázat. Oprávnění dle tohoto článku musí vždy umožňovat Objednateli používání Standardního Softwaru pro interní potřeby Objednatele a jemu podřízených složek, organizací, částí nebo s ním propojených právnických osob.

- 6.2.5. V ostatních parametrech se udělení licence řídí licenčními podmínkami výrobce Standardního Softwaru.
- 6.2.6. Ustanovení čl. 6.1. ZOP a 6.3. ZOP a jeho podčlánků se pro Standardní Software nepoužijí.
- 6.3. Software vztahující se k Hardwaru
  - 6.3.1. V případech, kdy je k řádnému užívání dodaného Hardwaru potřebný určitý Software, je Dodavatel povinen poskytnout/zajistit Objednateli jako součást Plnění a za cenu zahrnutou v ceně Hardwaru, oprávnění užít tento Software v rozsahu, způsoby a za účelem obvyklým ve vztahu k Hardwaru, se kterým je spojen, nejméně však za podmínek dle Přílohy Smlouvy Specifikace Plnění.
  - 6.3.2. Ustanovení čl. 6.1. ZOP a jeho podčlánků a 6.2. ZOP a jeho podčlánků se pro Software vztahující se k Hardwaru nepoužijí.
- 6.4. Odměna za poskytnutí oprávnění dle článku 6. ZOP je zahrnuta v Ceně za Plnění dle Smlouvy.

## 7. ZDROJOVÝ KÓD A DOKUMENTACE

- 7.1. Zdrojový kód bude předáván Objednateli na datovém nosiči vždy na konci Akceptačního řízení, nebo za podmínek stanovených ve Smlouvě, zejména pokud bude smluvní vztah ukončen bez provedení Akceptačního řízení.
- 7.2. Na datovém nosiči dat musí být viditelně označen „Zdrojový kód“ s označením části Modifikace a jeho verze a den předání Zdrojového kódu. O předání nosiče dat bude oběma Smluvními stranami sepsán a podepsán písemný předávací protokol.
- 7.3. Povinnost Dodavatele předávat Zdrojový kód se přiměřeně použije i pro jakékoliv opravy, změny, doplnění, upgrade nebo update Zdrojového kódu v rámci následného provádění Plnění anebo v rámci záručních oprav. Zdrojový kód musí obsahovat podrobný popis a komentář každého zásahu do Zdrojového kódu.
- 7.4. Objednatel nebude v průběhu provádění Plnění sám anebo prostřednictvím jiných osob zasahovat do Zdrojového kódu nasazeného anebo fungujícího v Produkčním prostředí či Testovacím prostředí.
- 7.5. Dodavatel je povinen předat Objednateli příslušnou Dokumentaci a Zdrojový kód ve standardní podobě (to nejméně v kvalitě obvyklé pro open source projekty), vždy obsahující následující:
  - a. Kompletní Zdrojové kódy celého díla.
  - b. Uživatelskou příručku obsahující konkrétní popis uživatelského prostředí, funkcí a postupů pro zaškolení zaměstnanců.
  - c. Administrátorskou příručku, popisující všechny parametry, které lze konfigurovat a popis dopadů změny konfigurace do systému.
  - d. Technickou dokumentaci systému, pakliže se jedná o vícevrstvou architekturu, popis každé vrstvy zvlášť:
    - (i) Datová vrstva – popis datové vrstvy, čili tabulek v databázi včetně vazeb mezi tabulkami a včetně E-R schémat.
    - (ii) Aplikační vrstva – popis jádra systému, jeho funkcí, služeb a rozhraní. Dokumentace musí obsahovat kompletní popis architektury jádra systému, výčet a podrobný popis všech jeho funkcí, přehled a popis služeb, které jádro poskytuje dalším komponentám systému, modulům a knihovnám.
    - (iii) Prezentační vrstva – Dokumentace systému musí obsahovat drátové modely všech obrazovek uživatelského rozhraní včetně popisu funkcí prvků každé obrazovky.
  - e. Popis konfigurace provozního prostředí systému (serverová strana i klientská strana).

- f. Dokumentace musí obsahovat soupis všech požadavků na nastavení hardwarových a softwarových komponent běhového prostředí jako jsou:
    - (i) mapování souborových systémů;
    - (ii) požadavky na operační paměť a procesory;
    - (iii) konfigurační parametry jednotlivých podpůrných Softwarových prostředků (např. specifika pro nastavení databáze, aplikačního serveru, webového serveru apod.).
  - g. Objednatel požaduje, aby tato Dokumentace byla ve formátech XML DocBook (zdrojové) a PDF (export z XML zdroje pro snadnou distribuci uživatelům) nebo případně v jiném formátu, který Objednatel schválí po vzájemné dohodě s Dodavatelem. Všechny Dokumentace musí být verzované, opatřené seznamem autorů, přehledem změn jednotlivých verzí a musí být obsahově úplně pro tu část systému, kterou popisují.
  - h. Řešení musí obsahovat návod na používání systému (uživatelský manuál) a popis systému – jeho vlastností, strukturu projektu, použité technologie (technická dokumentace). Součástí řešení je i Dokumentace a automaticky generovaná dokumentace (Javadoc). Součástí Dokumentace musí být zip archiv se zdrojovými soubory řešení a programátorskou dokumentací.
- 7.6. V případě jakýchkoli pochybností o správnosti předání Zdrojového kódu se bude uvedené posuzovat podle svého účelu, tedy zejména následné možnosti provádět samostatně či prostřednictvím třetích osob opravy, změny, doplnění, upgrady nebo updaty Zdrojového kódu. Za nesprávné předání se přitom považuje takové předání, které v důsledku vede ke znemožnění či podstatnému ztížení práce se Zdrojovým kódem ve výše uvedeném smyslu.

## 8. AKCEPTAČNÍ ŘÍZENÍ

- 8.1. Předání a převzetí Předmětu Smlouvy, včetně předání a převzetí výstupů provádění Plnění, dokumentů majících charakter výstupů Předmětu Plnění a Zdrojových kódů, probíhá na základě Akceptačního řízení, tj. postupným provedením akceptačních procesů a podepsáním Akceptačního/ch protokolu/ů.
- 8.2. Akceptační řízení zahrnuje porovnání skutečných vlastností Provádění Plnění se specifikací Plnění dle Smlouvy a Akceptačními kritérii. Podrobnější rozsah Akceptačních kritérií je součástí Přílohy Smlouvy *Specifikace Plnění*.
- 8.3. Plnění dle Smlouvy a jakékoliv jeho části, které podléhají Akceptačnímu řízení, jsou provedeny skončením Akceptačního řízení dotčené části Plnění, v případě Plnění jako celku skončením Akceptačního řízení Plnění jako celku.
- 8.4. Na Akceptační řízení se uplatní následující pravidla:
  - a. Dodavatel je povinen písemně informovat Objednatele nejméně čtrnáct (14) dní předem o termínu předání výstupu k Akceptačnímu řízení, nedohodnou-li se Strany jinak;
  - b. Dodavatel předá Objednateli výstup provádění Plnění k realizaci Akceptačního řízení; Akceptační řízení může být zahájeno pouze v případě, že výstup provádění Plnění, který je předmětem takového Akceptačního řízení, je umístěn v Produkčním anebo Testovacím prostředí nebo byl jiným způsobem Dodavatelem skutečně předán Objednateli a ten se s ním mohl seznámit; Objednatel na žádost Dodavatele potvrdí převzetí výstupů k Akceptačnímu řízení v Helpdesku, e-mailem, anebo prostřednictvím ISDS; převzetím k Akceptačnímu řízení anebo potvrzením ve smyslu tohoto článku je zahájeno Akceptační řízení;
  - c. po provedení všech nezbytných činností v rámci Akceptačního řízení se Objednatel i Dodavatel zavazují podepsat příslušný protokol potvrzující provedení výstupu provádění Plnění anebo výsledek Testů výstupů provádění Plnění připravený Dodavatelem a upravený a vyplněný Objednatelem (Akceptační protokol). Akceptační protokol obsahuje:
    - (i) Specifikaci provedeného Plnění;
    - (ii) Akceptační kritéria;
    - (iii) informace o průběhu Testů, jsou-li prováděny;

- (iv) další informace a dokumenty nezbytné pro provedení Akceptačního řízení provedeného Plnění nebo jeho části.
- d. v případě nutnosti opakování činností v rámci Akceptačního řízení v důsledku uvedení výroku „Neakceptováno“ v Akceptačním protokolu Dodavatel Objednateli opět předá výstup k opětovnému provedení činností v rámci Akceptačního řízení (další kolo Akceptačního řízení) a Dodavatel připraví nový Akceptační protokol vztahující se k dalšímu kolu Akceptačního řízení;
- e. je-li součástí Plnění několik výstupů, pak každý z takových výstupů podléhá samostatnému Akceptačnímu řízení;
- f. Akceptační řízení konkrétního výstupu končí a výstup se považuje za provedený podpisem Akceptačního protokolu Objednatel s uvedeným výrokem „Akceptováno“ nebo odstraněním vytčených vad výstupu v případě vyznačení „Akceptováno s výhradou“ a potvrzením odstranění takových vytčených vad Objednatel na Akceptačním protokolu, který obsahoval vytčené vady.
- 8.5. Objednatel je povinen po provedení ověření kvality výstupu v rámci Akceptačního řízení Dodavateli podepsat Akceptační protokol a akceptovat výstup provádění Plnění, případně oznámit Dodavateli vady výstupu provádění Plnění, které brání jeho provedení včetně určení Kategorie vady A, B, C.
- 8.6. Výstupy provádění Plnění jsou způsobilé k akceptaci Objednatel, pokud:
- a. naplňují Akceptační kritéria a nevykazují žádné vady, pak Objednatel vyznačí na Akceptačním protokolu „Akceptováno“; nebo
- b. naplňují Akceptační kritéria a vykazují vady, které nebrání tomu, aby výstup provádění Plnění sloužil svému účelu bez významnějších omezení pro Objednatele (zejména organizačních, časových, nákladových apod.), anebo v případě Softwaru při Testech či provozu v souhrnu nevykazují více vad, než připouští Akceptační kritéria, pak Objednatel vyznačí na Akceptačním protokolu „Akceptováno s výhradou“.
- V jiných případech vyznačí Objednatel na Akceptačním protokolu „Neakceptováno“.
- 8.7. V případě splnění Akceptačních kritérií je Objednatel povinen do 30 dnů od zahájení Akceptačního řízení vyznačit na Akceptačním protokolu výrok „Akceptováno“. V případě nesplnění Akceptačních kritérií Objednatel vyznačí do 30 dnů od zahájení Akceptačního řízení na Akceptačním protokolu výrok „Neakceptováno“ a uvede všechna Akceptační kritéria, která považuje za nesplněná s uvedením, v čem spočívá jejich nesplnění. Objednatel není povinen výše uvedené lhůty dodržet, dojde-li k prodloužení Akceptačního řízení z důvodu na straně Dodavatele.
- 8.8. Pokud Objednatel akceptuje výstup provádění Plnění svým podpisem a vyznačením výroku „Akceptováno s výhradou“, které na Akceptačním protokolu uvede společně s uvedením vad, které nebrání akceptaci, zavazuje se Dodavatel k odstranění těchto vad ve lhůtách výslovně stanovených v Akceptačním protokolu, a pokud nejsou takové, pak lhůtách přiměřených stanovených Objednatel v rámci odstraňování vad vyznačených v Akceptačním protokolu s výrokem „Akceptováno s výhradou“ postupují Strany dle předchozích ustanovení tohoto článku až do odstranění všech vad vyznačených v Akceptačním protokolu s výrokem „Akceptováno s výhradou“.
- 8.9. V případě neschválení výstupu provádění Plnění vyznačením na Akceptačním protokolu „Neakceptováno“ odstraní Dodavatel vady uvedené v Akceptačním protokolu ve lhůtách výslovně stanovených v Akceptačním protokolu Objednatel, a pokud nejsou takové, pak lhůtách přiměřených. Do odstranění vad bránících akceptování je výstup provádění Plnění považován za neakceptovaný (neprovedený). Po odstranění vad uvedených v Akceptačním protokolu Dodavatel předá znovu výstup provádění Plnění Objednateli k dalšímu kolu Akceptačního řízení a Objednatel postupuje obdobně podle předchozích ustanovení tohoto článku a specifických podmínek Akceptačního řízení uvedených v tomto článku.
- 8.10. Akceptační řízení se užije i na akceptaci a schválení výkazů či reportů, je-li jejich pravidelné zasílání Objednateli součástí Plnění.
- Akceptační řízení však bude v takovém případě probíhat pouze následovně:
- a. výkaz a report, včetně všech jeho součástí, se považuje za akceptovaný doručením Dodavateli sdělení Objednatele, že Objednatel jej považuje za úplný a správný, a souhlasí s vystavenou fakturou; nebo
- b. marným uplynutím lhůty pro posouzení úplnosti a správnosti faktury, která se týká stejného období jako výkaz a report, bez vznesení připomínek ze strany Objednatele.



## 9. ŠKOLENÍ

- 9.1. Dodavatel provede zaškolení příslušných zaměstnanců Objednatele pro Software nebo Hardware v termínu dle Smlouvy, a pokud takový termín není, pak v termínu určeném Objednatelem po dohodě s Dodavatelem.
- 9.2. Součástí školení je i poskytnutí Dokumentace pro provedení školení a komplexní administraci Softwaru nebo užívání Hardwaru tak, aby na základě Dokumentace byli účastníci absolvující školení schopni samostatně (bez zásahů Dodavatele) ovládat Software nebo Hardware.
- 9.3. Účelem provedení školení je seznámení účastníků školení se Softwarem nebo Zařízením do té míry, aby jej byli schopni samostatně užívat v souladu se svým pracovním zařízením u Objednatele.
- 9.4. Požadavek na školení bude stanoven ve Smlouvě. Pokud Smlouva či její Příloha obsahuje požadavek na provedení školení, provede Dodavatel seznámení zaměstnanců Objednatele s Předmětem Smlouvy za podmínek, jež jsou uvedeny v tomto článku.
- 9.5. Dodavatel je dále povinen provést v přiměřeném rozsahu školení příslušných zaměstnanců Dodavatele a dalších osob podílejících se na poskytování Plnění dle Smlouvy za účelem splnění povinností dle čl. 20. ZOP. Tuto skutečnost je povinen na vyžádání Objednateli prokázat.

## 10. HELPDESK

- 10.1. Dodavatel se zavazuje:
  - 10.1.1. nejpozději do dne účinnosti Smlouvy založit a po celou dobu trvání Smlouvy udržovat v provozu Helpdesk (včetně úhrady případných licenčních poplatků za aplikaci Helpdesk) a udělit náležitá oprávnění k přístupu do Helpdesku Ohlašovatelům a dalším pověřeným uživatelům dle pokynů Objednatele, včetně Objednatelem určeného počtu přístupů. Helpdesk bude fungovat prostřednictvím webové adresy, elektronické pošty nebo telefonního čísla;  
nebo
  - 10.1.2. po celou dobu trvání Smlouvy užívat Helpdesk provozovaný Objednatelem.
- 10.2. Provozovatele Helpdesku stanoví Smlouva. Pokud Smlouva provozovatele Helpdesku nestanoví, má se za to, že provozovatelem Helpdesku je Dodavatel. V případě, že provozovatelem bude Objednatel, poskytne Dodavateli nezbytnou součinnost k řádnému užívání Helpdesku včetně případného poskytnutí licencí.
- 10.3. Dodavatel se zavazuje zajistit Helpdesk v jednom z následujících režimů, který je vymezen ve Smlouvě:
  - a. **Režim 1:**  
7x24, tj. dvacet čtyři (24) hodin sedm (7) dní v týdnu prostřednictvím přímého přístupu do Helpdesku na webové adrese určené Dodavatelem/Objednatelem dle provozních podmínek aplikace Helpdesk, případně prostřednictvím přímého datového propojení Helpdesků Objednatele a Dodavatele.
  - b. **Režim 2:**  
7x24, tj. dvacet čtyři (24) hodin sedm (7) dní v týdnu prostřednictvím elektronické pošty na adrese určené Dodavatelem.
  - c. **Režim 3:**  
5x8, tj. v Pracovních dnech v době od 9:00 do 17:00 na telefonním čísle určeném Dodavatelem.
- 10.4. Helpdesk v režimu 1 dle článku 10.3. ZOP zahrnuje mimo jiné příjem a evidenci Požadavků, oznámení o potřebě součinnosti Objednatele a dalších zpráv, potvrzování jejich přijetí, předávání jednotlivých úkolů odpovědným osobám, sledování stavu, průběhu a procesu prací a dalších zpráv, informování o stavu řešení, vytváření přehledů a statistik, a to přes přehledné webové rozhraní. Je-li Helpdesk provozován Dodavatelem musí být zabezpečen tak, aby odpovídal požadavkům vyplývajícím ze ZKB a Interních předpisů. Výstupem z Helpdesku je záznam o veškerých úkonech Helpdesku ve formě přehledného logu, jež umožňuje vyhledávání a uchovávání záznamů tak, aby byly naplněny požadavky ZKB a Interních předpisů na takové záznamy.
- 10.5. Helpdesk bude dostupný pouze pro Objednatele a Ohlašovatele.
- 10.6. Helpdesk je provozován v některé z těchto úrovní podpory, která je vymezena ve Smlouvě:

- a. první úroveň (L1) – nahlášení Incidentu Ohlašovatelem je prováděno nahlášením Objednateli či pověřené osobě Objednatele, který Incident vyhodnotí a případně předá Incident jako Incident Dodavateli do druhé úrovně podpory;
  - b. druhá úroveň (L2) – nahlášení Incidentu Ohlašovatelem Dodavateli v případě, že Incident nebyl vyřešen v první úrovni podpory – je prováděno nahlášením Ohlašovatelem přes Helpdesk Dodavateli;
  - c. třetí úroveň (L3) – nahlášení Incidentu eskalační úrovni podpory Dodavatele nebo nahlášení Dodavatelem třetí osobě, která je oprávněna anebo schopna vyřešit Incident, pokud nebyl vyřešen v druhé úrovni podpory – je prováděno nahlášením Ohlašovatelem přes Helpdesk eskalační úrovni Dodavatele anebo Dodavatelem třetí osobě.
- 10.7. Ohlašovatelem s přístupem do Helpdesku
- a. je pro úroveň L1 Helpdesku uživatel Softwaru nebo Hardwaru;
  - b. jsou pro úroveň L2 Helpdesku osoby určené Objednatelem dle jeho potřeb zajišťující úroveň L1 podpory;
  - c. je pro úroveň L3 Helpdesku člen Realizačního týmu určeného Dodavatelem dle jeho potřeby zajišťující úroveň L2 podpory.

## 11. NAHLÁŠENÍ INCIDENTU

- 11.1. Hlášení o Incidentu Dodavateli bude provedeno Ohlašovatelem, a to přímým zadáním Incidentu do Helpdesku, odesláním e-mailu nebo telefonátem na kontaktní číslo Helpdesk, přičemž Ohlašovatel je povinen uvést popis Incidentu, a to v následujícím rozsahu:
- a. krátký a rámcově výstižný název Incidentu;
  - b. identifikace části Předmětu Plnění, které se Incident týká;
  - c. určení prostředí (Testovací prostředí, Produkční prostředí);
  - d. detailní popis Incidentu, průvodních jevů a všech významných souvisejících informací;
  - e. kategorii Incidentu (A, B, C);
  - f. identifikaci Ohlašovatele.
- 11.2. V případě, že některá z náležitosti dle čl. 11.1. ZOP chybí nebo je nedostatečná, může si Dodavatel vyžádat její doplnění od Ohlašovatele; tato skutečnost však nemá vliv na určení Času nahlášení Incidentu, ledaže bez tohoto doplnění hlášení Incidentu postrádá informaci natolik podstatnou, že bez ní objektivně nelze přistoupit k řešení Incidentu.
- 11.3. Je-li Incident nahlašován zadáním Incidentu do Helpdesku, pak se za Čas nahlášení Incidentu považuje čas vytvoření ticketu v Helpdesku. Je-li Incident nahlašován písemně na e-mailovou adresu, pak se za Čas nahlášení Incidentu považuje čas odeslání e-mailu z e-mailového serveru Ohlašovatele, nebo v případě hlášení Incidentu telefonicky čas ukončení telefonického hovoru. Dodavatel je povinen prokazatelným způsobem bezodkladně potvrdit přijetí nahlášení Incidentu, a to vždy prostřednictvím Helpdesku. Nepotvrdí-li Dodavatel přijetí Incidentu, nemá to vliv na Čas nahlášení Incidentu.
- 11.4. Dodavatel se zavazuje po dobu poskytování Plnění evidovat všechny nahlášené Incidenty a způsob jejich řešení, včetně časových údajů o průběhu řešení jednotlivých Incidentů ve Výkazech.
- 11.5. Není-li v Servisní smlouvě, jejích přílohách anebo Technické specifikaci stanoveno jinak, ustanovení článku 11. ZOP se použijí přiměřeně i na nahlášení a evidování Požadavků; v takovém případě se za Čas nahlášení Incidentu považuje Čas nahlášení Požadavku.

## 12. SERVISNÍ MODEL Y

- 12.1. Servisní model představuje standardizovaný model provozu a podpory aplikace, systému nebo instance služby.
- 12.2. Pokud je součástí Smlouvy zajištění provozu a podpory Softwaru nebo Hardwaru, je ve Smlouvě vymezen jeden z níže uvedených Servisních modelů:

Servisní model	Dostupnost	Doba provozu	Doba zpracování Incidentu		Doba řešení Incidentů kategorie A	Doba řešení Incidentů kategorie B	RTO	RPO	Doba zpracování Požadavku	Doba řešení Požadavku kategorie A	Doba řešení Požadavku kategorie B
			(0-24)	1 hod	2 hod	2 hod				4 hod	< 5 min
A1 Kritický	99.5%	7x24	(0-24)	1 hod	2 hod	2 hod	4 hod	< 5 min	1 PD	1 PD	3 PD
A2 Kritický	99.5%	7x12	(6-18)	1 hod	2 hod	2 hod	4 hod	< 5 min	1 PD	1 PD	3 PD
A3 Kritický	99.5%	5x8	(7-15)	1 hod	2 hod	2 hod	4 hod	< 5 min	1 PD	1 PD	3 PD
A4 Kritický	99.5%	7x24	(0-24)	1 hod	4 hod	12 hod	4 hod	< 5 min	1 PD	2 PD	5 PD
A5 Kritický	99.5%	5x8	(7-15)	1 hod	4 hod	12 hod	4 hod	< 5 min	1 PD	2 PD	5 PD
B1 Závažný	98.0%	7x24	(0-24)	1 PD	2 PD	3 PD	48 hod	30 min	2 PD	3 PD	5 PD
B2 Závažný	98.0%	7x12	(6-18)	1 PD	2 PD	3 PD	48 hod	30 min	2 PD	3 PD	5 PD
B3 Závažný	98.0%	5x8	(7-15)	1 PD	2 PD	3 PD	48 hod	30 min	2 PD	3 PD	5 PD
C1 Normální	97.0%	5x12	(6-18)	1 PD	3 PD	6 PD	96 hod	24 hod	3 PD	7 PD	10 PD
C2 Normální	97.0%	5x8	(7-15)	1 PD	3 PD	6 PD	96 hod	24 hod	3 PD	7 PD	10 PD
D Minoritní	94.0%	5x8	(7-15)	2 PD	10 PD	14 PD	96 hod	24 hod	5 PD	10 PD	14 PD
E1 Customizovaný											
E2 Customizovaný											

12.3. Doba řešení Incidentu a Požadavku kategorie C je pro veškeré Servisní modely stanovena na 15 PD.

12.4. Do měření úrovně Dostupnosti nejsou započítávány:

- dočasné vyřazení Softwaru z provozu na základě předchozí dohody Objednatele a Dodavatele (odstávka),
- pravidelná vyřazení Softwaru z provozu Dodavatelem v časech sjednaných ve Smlouvě nebo její příloze (servisní okna),
- smluvními stranami předem dohodnutý časový úsek za účelem instalace upgradu,
- výpadky Softwaru způsobené Objednatelem přímo v důsledku jím provedených zásahů do Softwaru, které nebyly Dodavatelem předem schváleny,

12.5. Nedostupnost Softwaru dle článku 12.4. ZOP se nepovažuje za nedosažení sjednaných parametrů Dostupnosti dle Smlouvy a nebude započítána do výpočtu dle článku 12.6. a 12.7. ZOP.

12.6. Nestanoví-li Smlouva jinak, bude Dostupnost Software měřena na základě následujícího vzorce:

$$Dostupnost (\%) = \frac{Doba\ provozu - Doba\ výpadku}{Doba\ provozu} \times 100$$

12.7. Doba výpadku Softwaru je časový úsek z Doby provozu v hodinách, kdy je služba nedostupná, a počítá se podle následujícího vzorce:

$$Doba\ výpadku = \sum_i^n T_i$$

kde:

- Σ je celková doba všech výpadků Softwaru za vyhodnocované období  
 T<sub>i</sub> je doba jednotlivého výpadku Softwaru

- 12.8. Doba Provozu Softwaru definovaná pro účely tohoto článku je celková doba provozu Softwaru v hodinách za vyhodnocované období, kterým je kalendářní měsíc.

### 13. ÚČAST PODOODAVATELŮ

- 13.1. Poddodavatele, jejichž prostřednictvím Dodavatel prokazoval kvalifikaci ve Veřejné zakázce, je Dodavatel povinen využívat při Plnění Smlouvy po celou dobu jejího trvání v rozsahu, v jakém jimi prokazoval kvalifikaci. Poddodavatele, jimiž Dodavatel prokazoval kvalifikaci ve Veřejné zakázce, lze vyměnit pouze s předchozím listinným souhlasem Objednatele, který může být dán výlučně za předpokladu, že tyto osoby budou nahrazeny osobami splňujícími kvalifikaci požadovanou ve Veřejné zakázce ve stejném rozsahu jako nahrazované osoby.
- 13.2. Dodavatel se zavazuje, že při poskytování Plnění pro Objednatele budou všichni Poddodavatelé, které Dodavatel využívá k poskytnutí Plnění dle Smlouvy, dodržovat veškeré požadavky vyplývající ze Smlouvy a Příloh Smlouvy. Dodavatel odpovídá za to, že jeho Poddodavatelé nebudou jednat v rozporu s ujednáními Smlouvy a jejími Přílohami, kterou mezi sebou uzavřeli Dodavatel a Objednatel.
- 13.3. Významný dodavatel je oprávněn využit k Plnění dle Smlouvy Poddodavatele neuvedené ve Smlouvě jen v případě, že to Smlouva výslovně připouští, a to za podmínek v ní uvedených. Nestanoví-li Smlouva jinak, podléhají jednotliví Poddodavatelé Významného dodavatele předchozímu písemnému schválení ze strany Objednatele. Dodavatel může ke schválení navrhnout nebo do Plnění Smlouvy zapojit pouze takové Poddodavatele, kteří nejsou v rozporu s požadavky Objednatele na Významného dodavatele.

### 14. REALIZAČNÍ TÝM

- 14.1. Pokud je takový požadavek součástí Zadávací dokumentace, je Dodavatel povinen předat Objednateli seznam osob, které budou členy Realizačního týmu, který se bude podílet na Plnění dle Smlouvy. Členy Realizačního týmu lze měnit pouze s předchozím listinným souhlasem Objednatele, který může být dán výlučně za předpokladu, že tyto osoby budou nahrazeny osobami splňujícími kvalifikaci požadovanou ve Veřejné zakázce ve stejném rozsahu jako nahrazované osoby. Při změně Realizačního týmu není nutné uzavírat listinný dodatek ke Smlouvě a Dodavatel je povinen vypracovat a předat Objednateli v listinné podobě aktualizované znění seznamu členů Realizačního týmu. Tento článek se týká pouze Veřejných zakázek, které požadují provádění Plnění prostřednictvím Realizačního týmu.
- 14.2. Dodavatel se zavazuje provádět Plnění prostřednictvím členů Realizačního týmu uvedených v Příloze Smlouvy *Realizační tým* tak, aby jednotliví členové Realizačního týmu, kteří jsou kvalifikovanými osobami, prováděli činnosti na pozici dle jejich odbornosti (kvalifikace), které odpovídají tomu, pro jakou pozici prokazovali kvalifikaci v rámci Veřejné zakázky, a v rozsahu, který takové pozici běžně odpovídá.
- 14.3. Každá kvalifikovaná osoba musí po celou dobu provádění Plnění splňovat kvalifikaci uvedenou v nabídce Dodavatele a zároveň minimální technické kvalifikační předpoklady kladené na pozici, kterou daná osoba zastává dle Zadávací dokumentace.
- 14.4. Nebude-li se kvalifikovaná osoba řádně podílet na provádění Plnění v rozsahu stanoveném Smlouvou, např. v důsledku ukončení její spolupráce s Dodavatelem nebo její dlouhodobé absence (zejména dlouhodobá nemoc pravděpodobně překračující délku jednoho měsíce), je Dodavatel povinen neprodleně namísto kvalifikované osoby zahájit provádění Plnění Náhradní kvalifikovanou osobou a nejpozději do tří (3) Pracovních dnů ode dne, kdy taková situace nastala, informovat Objednatele o této skutečnosti.
- 14.5. Pokud Objednatel nesouhlasí s osobou Náhradní kvalifikované osoby, je oprávněn žádat Dodavatele o její výměnu za jinou osobu se stejnou kvalifikací navrženou Dodavatelem, čemuž je Dodavatel povinen vyhovět.

### 15. KOMUNIKACE STRAN

- 15.1. Objednatel a Dodavatel si pro vzájemnou komunikaci ohledně Smlouvy zvolí kontaktní osoby, jejichž seznam uvedou ve Smlouvě.
- 15.2. Jsou-li naplněny podmínky článku 20.1. ZOP, vykonává kontaktní osoba na straně Dodavatele povinnosti kontaktní osoby pro kybernetickou bezpečnost vyplývající z článku 20. ZOP, nebo je pro plnění takových povinností Dodavatel povinen určit zvláštní kontaktní osobu ve Smlouvě (v takovém případě obě Strany zvolí kontaktní osobu pro kybernetickou bezpečnost, která má na starosti komunikaci týkající se článku 20. ZOP).
- 15.3. Strany si navzájem oznámí jakékoliv změny v kontaktních osobách, přičemž taková změna je účinná uplynutím sedmého (7.) dne po jejím doručení.

- 15.4. Není-li ve Smlouvě výslovně stanovena jiná forma pro doručování dokumentů anebo jiných právních jednání, lze takové dokumenty a jednání doručit v elektronické formě na e-mailovou adresu příslušné kontaktní osoby, prostřednictvím datové zprávy zaslané v rámci ISDS, anebo v listinné podobě.

## 16. SMLUVNÍ POKUTY

- 16.1. Poruší-li Dodavatel některou ze svých povinností stanovených v Příloze Smlouvy *Specifikace Plnění*, zejména pak pokud poruší SLA, resp. stanovený Servisní model dle článku 12.2. ZOP, je Objednatel oprávněn požadovat zaplacení smluvní pokuty ve výši stanovené v článku 16.2. ZOP, pokud nejsou ve Smlouvě výslovně zakotveny jiné sankce, které vylučují aplikaci článku 16.2. ZOP.
- 16.2. Objednateli vzniká vůči Dodavateli právo na zaplacení smluvní pokuty:
- a. poruší-li Dodavatel svoji povinnost řádně a včas provést Plnění ve výši 0,05 % z celkové ceny Plnění (dále jen „Cena“) za každý započatý den prodlení až do řádného splnění této povinnosti;
  - b. poruší-li Dodavatel svoji povinnost řádně a včas provést jakoukoliv část Plnění ve výši 0,05 % z ceny takové části Plnění za každý započatý den prodlení až do řádného splnění této povinnosti; v případě, že by smluvní pokuty dle čl. 16.2. písm. a. a čl. 16.2. písm. b. ZOP měly běžet vůči Dodavateli zároveň, vzniká za takové období Objednateli nárok pouze dle čl. 16.2. písm. a.;
  - c. poruší-li Dodavatel povinnost udělit nebo zajistit Objednateli ze strany třetí osoby/třetích osob udělovaná oprávnění v rozsahu práv duševního vlastnictví ve výši 5 % z Ceny za každé jednotlivé porušení;
  - d. poruší-li Dodavatel povinnost řádně a včas předat Objednateli Zdrojový kód a veškerou související Dokumentaci, ve výši 0,05 % z Ceny za každý započatý den prodlení;
  - e. poruší-li Dodavatel některou z povinností týkající se účasti Poddodavatelů anebo Realizačního týmu, ve výši 2 % z Ceny za každé jednotlivé porušení povinnosti;
  - f. poruší-li Dodavatel svoji povinnost dodržet sjednanou Doby vyřešení Incidentu, ve výši:
    - (i) 0,01 % z Ceny v případě každé započaté hodiny/den prodlení nad rámec sjednané Doby vyřešení v případě každého Incidentu kategorie A;
    - (ii) 0,01 % z Ceny v případě každé započaté hodiny/den prodlení nad rámec sjednané Doby vyřešení v případě každého Incidentu kategorie B;
    - (iii) 0,005 % z Ceny v případě každé započaté hodiny/den prodlení nad rámec sjednané Doby vyřešení v případě každého Incidentu kategorie C;
  - g. v případě prodlení nad rámec sjednané lhůty pro odstranění vad v Produkčním prostředí:
    - (i) Vada kategorie A ve výši 0,01 % z Ceny za každou započatou hodinu/den v případě každé Vady;
    - (ii) Vada kategorie B ve výši 0,01 % z Ceny za každou započatou hodinu/den v případě každé Vady;
    - (iii) Vada kategorie C ve výši 0,005 % z Ceny za každou započatou hodinu/den v případě každé Vady;
  - h. v případě prodlení nad rámec sjednané lhůty pro odstranění vad v Testovacím prostředí:
    - (i) Vada kategorie A ve výši 0,05 % z Ceny za každý započatý Pracovní den v případě každé Vady; a
    - (ii) Vada kategorie B ve výši 0,01 % z Ceny za každý započatý Pracovní den v případě každé Vady;
  - i. V případě, že Dodavatel nedodrží Dostupnost stanovenou Servisním modelem dle článku 12.2. ZOP, ve výši dle tabulky uvedené níže v závislosti na míře nedodržení požadované Dostupnosti:

Výše poklesu Dostupnosti oproti stanovené Dostupnosti Servisním modelem je	Výše smluvní pokuty
--	---------------------

Do 2 %	10 % z ceny poskytovaného Plnění odpovídající vyhodnocovanému období dle čl. 12.8 ZOP
Od 2 (včetně) do 5 %	15 % z ceny poskytovaného Plnění odpovídající vyhodnocovanému období dle čl. 12.8 ZOP
Od 5 (včetně) do 10 %	25 % z ceny poskytovaného Plnění odpovídající vyhodnocovanému období dle čl. 12.8 ZOP
Od 10 % (včetně) a více	50 % z ceny poskytovaného Plnění odpovídající vyhodnocovanému období dle čl. 12.8 ZOP

- j. v případě prodlení Dodavatele reagovat na Požadavek Objednatele v době řešení Incidentu uvedeného v článku 12.2. ZOP ve výši z 0,02 % z Ceny za každý jednotlivý případ;
  - k. ve výši a za podmínek dle článku 20. ZOP v oblasti kybernetické bezpečnosti;
  - l. ve výši a za podmínek dle článku 21. ZOP v oblasti ochrany osobních údajů;
  - m. ve výši a za podmínek dle článku 22. ZOP v oblasti ochrany Důvěrných informací; nebo
  - n. poruší-li Dodavatel svoji povinnost dle čl. 13.2. ZOP nebo 13.3. ZOP, ve výši 2 % z Ceny za každé jednotlivé porušení.
- 16.3. Pro smluvní pokuty stanovené v čl. 16.2. písm. f. a g. ZOP platí, že je-li lhůta pro splnění stanovena v hodinách, je smluvní pokuta počítána za každou započatou hodinu, je-li lhůta pro splnění stanovena ve dnech či Pracovních dnech, je smluvní pokuta počítána za každý započatý den.
- 16.4. Zaplacením smluvních pokut není dotčeno právo Objednatele na náhradu Újmy v plném rozsahu.
- 16.5. Smluvní pokuta je splatná do 30 dnů ode dne doručení písemné výzvy Objednatele k jejímu uhrazení. Objednatel je oprávněn započít nárok na zaplacení smluvní pokuty, i pokud ještě není splatný, proti jakémukoliv nároku Dodavatele na peněžité plnění vyplývajícím ze Smlouvy.
- 16.6. Za každý den prodlení s úhradou Smluvní pokuty je Objednatel oprávněn požadovat po Dodavateli úhradu úroků z prodlení ve výši stanovené obecně závaznými právními předpisy.

## 17. ZÁRUKA ZA JAKOST A PRÁVA Z VADNÉHO PLNĚNÍ

- 17.1. Společná ustanovení
- 17.1.1. Dodavatel uděluje Objednateli záruku za jakost Plnění a všech jeho částí na dobu dvou (2) let ode dne akceptace výstupu Plnění.
  - 17.1.2. Objednatel je oprávněn Vady, které se vyskytnou v průběhu záruční doby, nahlásit Zhotoviteli bez zbytečného odkladu od okamžiku, kdy je zjistil. Lhůta bez zbytečného odkladu činí vždy nejméně devadesát (90) dnů.
  - 17.1.3. Dodavatel odpovídá za vady zjevné, skryté i právní, které měl výstup provádění Plnění v době akceptace Objednatelem, a dále za ty, které se na něm vyskytnou v záruční době, a zavazuje se, vedle dalších nároků Objednatele, je bezplatně odstranit.
  - 17.1.4. Dodavatel neodpovídá za vady, pokud byly způsobeny zásahem do takových výstupů Plnění ze strany Objednatele nebo jím pověřené osoby, případně jiných dodavatelů Objednatele.
  - 17.1.5. Objednatel je povinen oznámit vady Plnění Dodavateli prostřednictvím Helpdesku, nebude-li Stranami dohodnuto jinak.
  - 17.1.6. Dodavatel neodpovídá za vady Plnění vzniklé:
    - a. provozováním Díla Objednatelem v rozporu s Dokumentací;
    - b. neoprávněným nebo neodborným zásahem či nesprávným užitím Díla Objednatelem;

c. vadami IT prostředí Objednatele.

## 17.2. Záruka vztahující se k Softwaru

- 17.2.1. Pokud výrobce Standardního Software poskytuje záruku za jakost, pak Dodavatel postupuje takovou záruku za jakost Objednateli. To nezabavuje Dodavatele povinnosti poskytnout Objednateli vlastní záruku za jakost ve smyslu tohoto článku.
- 17.2.2. V době trvání záruční doby je Dodavatel povinen odstraňovat vady ve lhůtách uvedených v tabulce níže. Lhůty stanovené v hodinách běží pouze v Pracovní dny osm (8) hodin denně v době od 9:00 do 17:00 hodin (režim 5x8). Lhůty stanovené v hodinách se mimo dobu uvedenou v předchozí větě staví a pokračují dále v běhu během další bezprostředně následující doby počítání. Strany pro zamezení pochybnostem prohlašují, že toto se netýká lhůt stanovených v Pracovních dnech ani počítání doby prodlení v rámci výpočtu smluvních pokut.

### Produkční prostředí

Kategorie vady	Lhůta k odstranění počítaná od nahlášení vady Objednatelem
Vada kategorie A – kritická	do 4 hodin <sup>1</sup>
Vada kategorie B – střední	do 17:00 třetího Pracovního dne od nahlášení vady <sup>2</sup>
Vada kategorie C – nízká	do 17:00 pátého Pracovního dne od nahlášení vady <sup>3</sup>

### Testovací prostředí

Kategorie vady	Lhůta k odstranění počítaná od nahlášení vady Objednatelem
Vada kategorie A – kritická	do 17:00 druhého Pracovního dne od nahlášení vady <sup>4</sup>
Vada kategorie B – střední	do 17:00 pátého Pracovního dne od nahlášení vady <sup>5</sup>
Vada kategorie C – nízká	do 17:00 desátého Pracovního dne od nahlášení vady <sup>6</sup>

## 17.3. Záruka vztahující se k Hardwaru

- 17.3.1. Poskytuje-li výrobce anebo Dodavatel kterékoliv části Hardwaru na své výrobky anebo služby záruku za jakost delší, než je záruka za jakost dle tohoto článku, zavazuje se Dodavatel udělit Objednateli nebo na Objednatele postoupit danou záruku za jakost tak, aby Objednatel byl oprávněn po skončení záruky za jakost uplatnit nároky ze záruky za jakost bez nutnosti součinnosti ze strany Dodavatele.
- 17.3.2. Zjevné vady Hardware a dalších hmotných věcí je Objednatel povinen u Dodavatele reklamovat v rámci Akceptačního řízení. V případě, že Objednatel zjistí vady hmotných věcí po akceptaci, je povinen tyto vady bez zbytečného odkladu reklamovat u Dodavatele.
- 17.3.3. V případě, že odstranění reklamovaných vad bude trvat déle než dva (2) Pracovní dny, zavazuje se Dodavatel poskytnout Objednateli náhradní Hardware či jinou náhradní hmotnou věc po dobu trvání odstranění reklamované vady, nedohodnou-li se Strany jinak.

## 18. UKONČENÍ SMLUVNÍHO VZTAHU

### 18.1. Obecně k odstoupení od Smlouvy:

- a. Strany sjednávají, že vznikne-li Objednateli nárok na odstoupení od Smlouvy, může podle své volby odstoupit od Smlouvy v celém rozsahu či jen od některé části Plnění určené Objednatelem.

<sup>1</sup> Lhůta je stanovena v hodinách.

<sup>2</sup> Lhůta je stanovena ve dnech.

<sup>3</sup> Lhůta je stanovena ve dnech.

<sup>4</sup> Lhůta je stanovena v hodinách.

<sup>5</sup> Lhůta je stanovena ve dnech.

<sup>6</sup> Lhůta je stanovena ve dnech.

- b. Strany se dohodly na vyloučení použití § 1978 odst. 2 Občanského zákoníku, který stanoví, že marné uplynutí dodatečné lhůty stanovené k plnění může mít za následek odstoupení od této Smlouvy bez dalšího.
  - c. Dodavatel nemá právo odstoupit od Smlouvy v případě nevhodných příkazů Objednatele či poskytnutí nevhodné věci Objednatelem dle § 2595 Občanského zákoníku.
- 18.2. Objednatel je oprávněn odstoupit od Smlouvy, v případě, že:
- a. Dodavatel je v prodlení s plněním dle Smlouvy či jakékoliv části Plnění déle než 30 dnů a nezjedná nápravu ani do 15 dnů od doručení písemného oznámení Objednatele o takovém prodlení.
  - b. Dodavatel je v prodlení s Plněním dle Smlouvy déle než 60 dnů, a to i bez nutnosti zaslání předchozího upozornění.
  - c. Nastane některý ze zákonem stanovených případů a zejména v případech podstatného porušení povinností Dodavatele stanovených ve Smlouvě. Za podstatné porušení povinností Dodavatele se považuje zejména:
    - (i) Dodavatel je opakovaně v prodlení s prováděním Plnění dle Smlouvy;
    - (ii) prohlášení Dodavatele učiněné na základě Smlouvy se ukáže jako nepravdivé;
    - (iii) Dodavatel bez upozornění a relevantního odůvodnění nepoužil k Plnění člena Realizačního týmu, ač k tomu byl povinen; nebo
    - (iv) Dodavatel poruší některou z povinností uvedenou v čl. 20. ZOP opakovaně nebo závažným způsobem.
  - d. Dodavatel poruší kteroukoliv svoji povinnost dle Smlouvy jiným než podstatným způsobem a ve lhůtě 15 dnů od doručení písemného oznámení Objednatele toto své porušení nenapraví.
  - e. Dodavatel poruší svou povinnost dle čl. 13.2. ZOP nebo čl. 13.3. ZOP nebo Poddodavatel Dodavatele poruší některou z povinností vyplývajících z požadavků dle čl. 13.2. ZOP.
  - f. Dodavatel podá insolvenční návrh jako dlužník ve smyslu § 98 Insolvenčního zákona nebo insolvenční soud nerozhodne o insolvenčním návrhu na Dodavatele do šesti (6) měsíců od zahájení insolvenčního řízení, nebo insolvenční soud vydá rozhodnutí o úpadku Dodavatele ve smyslu § 136 Insolvenčního zákona.
  - g. Je přijato rozhodnutí o povinném nebo dobrovolném zrušení Dodavatele (vyjma případů sloučení nebo splynutí).
  - h. Okolnost vylučující povinnost k náhradě Újmy kterékoli ze Stran trvá déle než 30 dnů;
  - i. dojde k Významné změně dle čl. 4.2. ZOP.
  - j. Dojde k Významné změně kontroly nad Dodavatelem nebo změny kontroly nad zásadními aktivy využívanými Dodavatelem k plnění Smlouvy, přičemž kontrolou se zde rozumí vliv, ovládání či řízení dle ust. § 71 a násl. ZOK, či ekvivalentní postavení.
  - k. Dojde k Významné změně ovlivnění nebo ovládání Dodavatele podle ust. § 71 a násl. ZOK nebo změně vlastnictví zásadních aktiv, využívaných Dodavatelem k plnění Smlouvy a změně oprávnění nakládat s těmito aktivy, či dojde ke změně ekvivalentní těmto změnám a tato změna bude Objednatelem vyhodnocena jako riziko bezpečnosti informací, které nelze odstranit jiným opatřením; toto ustanovení se uplatní i pro případ, že Dodavatel o takových změnách dopředu a včas neinformuje Objednatele.
- 18.3. Dodavatel je oprávněn odstoupit od Smlouvy pouze v případech jejího podstatného porušení, jestliže:
- a. Objednatel nezaplatil jakoukoli dlužnou částku za Plnění dle Smlouvy řádně a včas a toto porušení nenapravil ani do 60 dnů ode dne obdržení písemné výzvy k nápravě; nebo
  - b. Objednatel poruší jinou povinnost dle Smlouvy podstatným způsobem a ve lhůtě 60 dnů ode dne obdržení písemné výzvy k nápravě toto své porušení nenapraví.
- 18.4. Dodavatel není oprávněn odstoupit od Smlouvy ve vztahu k části Plnění, za kterou mu již bylo Objednatelem zapláceno.



## 19. ZMĚNY SMLOUVY A ZMĚNOVÉ ŘÍZENÍ

- 19.1. Není-li ve Smlouvě nebo jejích Přílohách stanoveno jinak, může být Smlouva měněna nebo zrušena pouze v listinné podobě, a to v případě změn Smlouvy číslovanými dodatky, který musí být podepsány oběma Stranami a uzavřeny v souladu se ZZVZ.
- 19.2. Pokud je ve Smlouvě upraveno Opční právo, vyhrazuje si Objednatel v souladu s ustanovením § 100 odst. 3 ZZVZ vyhrazenou změnu závazku z této Smlouvy spočívající v pořízení dalšího obdobného Plnění od vybraného účastníka v rámci zadávacího řízení Veřejné zakázky, tj. od Dodavatele dle Smlouvy. Předmětem plnění Opčního práva je poskytnutí dalšího obdobného Plnění dle Smlouvy tak, jak bylo podrobně vymezeno včetně dalších zákonných náležitostí vyhrazené změny závazku dle § 100 odst. 3 ZZVZ v Zadávací dokumentaci předmětné Veřejné zakázky.
- 19.3. Objednatel je oprávněn do uplynutí tří (3) let od nabytí účinnosti Smlouvy kdykoliv uplatnit toto Opční právo, a to i opakovaně do vyčerpání limitů Opčního práva definovaných v Zadávací dokumentaci. Vyhrazená změna závazku ze Smlouvy bude Stranami projednána v rámci jednacího řízení bez uveřejnění dle § 66 ZZVZ, které bude zahájeno Objednatel v souladu s tímto ustanovením, a jehož výsledkem bude uzavření listinného dodatku k této Smlouvě či uzavření nové smlouvy mezi Objednatel a Dodavatel.

## 20. KYBERNETICKÁ BEZPEČNOST

- 20.1. Tento článek se uplatní v případě, kdy tak výslovně stanoví Smlouva, pokud je Předmětem Smlouvy Informační či komunikační systém, pokud má Plnění dopad na Informační či komunikační systém, nebo pokud je Smlouva uzavřena s Významným dodavatelem či Provozovatelem. Zda je Dodavatel Významným dodavatelem či Provozovatelem, stanoví Smlouva. Na jiné Smlouvy a vztahy se neuplatní, ledaže se Dodavatel stane Významným dodavatelem či Provozovatelem v průběhu plnění Smlouvy. V takovém případě se na něj čl. 20. uplatní v rozsahu v jakém to po něm lze spravedlivě požadovat.
- 20.2. Dodavatel se při plnění Smlouvy zavazuje postupovat v souladu se ZKB, VKB a souvisejícími právními předpisy, dodržovat zásady bezpečnosti informací, Interní předpisy Objednatele a z nich vyplývající povinnosti týkající se bezpečnostních opatření, provozní řady prostor Objednatele, rozhodnutí, opatření obecné povahy, či jiný správní akt NÚKIB či jiného správního orgánu anebo závazné podmínky pro Objednatele stanovené orgánem veřejné moci ukládající Objednateli další povinnosti ve smyslu ZKB a VKB, včetně upozorňování a zajištění hlášení Kybernetických bezpečnostních událostí a Kybernetických bezpečnostních incidentů Objednateli, jakož i další bezpečnostní politiky, metodiky a postupy, se kterými byl Objednatel seznámen.
- 20.3. Dodavatel je povinen seznámit se s bezpečnostními požadavky Objednatele uvedenými ve Smlouvě, jejích přílohách, těchto ZOP, Interních předpisech Objednatele a seznámit s nimi osoby podílející se na plnění Smlouvy dle potřeby s ohledem na charakter jejich plnění s přihlédnutím k zajištění bezpečnosti informací. Kontaktní osoba Dodavatele je povinna splnění povinnosti dle předchozí věty Objednateli potvrdit do 30 dnů od uzavření Smlouvy. Pokud je to potřebné, je Dodavatel povinen provést školení bezpečnostních požadavků dle tohoto odstavce a dále je provádět v pravidelných intervalech, nejméně 1x ročně. Dodavatel je také povinen aktivně vynucovat dodržování takových bezpečnostních požadavků dotčenými osobami na straně Dodavatele. Za porušení těchto pravidel osobami uvedenými v tomto odstavci odpovídá Dodavatel tak, jako by je porušil sám.
- 20.4. Není-li ve Smlouvě ujednáno jinak, je Dodavatel povinen vytvořit, pravidelně aktualizovat a vynucovat vůči osobám podílejícím se, byť i nepřímo, na Předmětu Smlouvy:
  - a. politiku řízení přístupu, na základě které přidělí oprávnění k výkonu činností jednotlivým rolím svých fyzických osob (přístup pro více osob na jednom účtu je nežádoucí a lze pouze se souhlasem Objednatele) podílejících se na plnění Smlouvy (zaměstnanci, programátoři podnikatelé apod.) v nejmenším možném a nutném rozsahu tak, aby měly přístup k aktivům Objednatele pouze ty osoby, které takový přístup skutečně potřebují k výkonu činností týkajících se předmětu Plnění dle Smlouvy; není-li ve Smlouvě ujednáno jinak, je Dodavatel dále povinen průběžně monitorovat a zaznamenávat přístupy všech osob účastnících se na Plnění dle Smlouvy, a to v rozsahu, aby bylo možné jednoznačně určit uživatele, čas a provedenou činnost, jakož i vyhodnocovat oprávněnost těchto přístupů (logování přístupů) a tuto svou povinnost v politice řízení přístupu zohlednit a Dodavatel musí umožnit a poskytnout součinnost na jejich integraci do systému bezpečnostního monitoringu (SIEM), systému pro správu logů a centrální úložiště logů Objednatele;

- b. politiku zvládnutí Kybernetických bezpečnostních událostí a Kybernetických bezpečnostních incidentů obsahující činnosti, role, odpovědnosti a pravomoci k rychlému a účinnému zvládnutí Kybernetických bezpečnostních událostí a Kybernetických bezpečnostních incidentů.
- 20.5. Kontaktní osoba Dodavatele je povinna před započatím Plnění, nejpozději však do 30 dnů od uzavření Smlouvy, určit a popsat veškerá dotčená primární i podpůrná aktiva na straně Dodavatele potřebná pro plnění Smlouvy. Dodavatel je povinen při nakládání s veškerými aktivy (dotčenými aktivy Dodavatele a Objednatele) postupovat tak, aby chránil jejich důvěrnost, dostupnost a integritu a zavést přiměřená opatření na jejich ochranu. Dodavatel je povinen řídit rizika spojená s Plněním dle Smlouvy minimálně dle standardů požadovaných normou ISO 27001 a případně dle Interních předpisů, pokud obsahují závazná pravidla pro řízení rizik. Dodavatel je povinen bez zbytečného odkladu po uzavření Smlouvy kontaktní osobu Objednatele informovat o způsobu řízení rizik a o zbytkových rizicích souvisejících s Plněním Smlouvy a následně v pravidelných intervalech informovat o změnách.
- 20.6. Dodavatel je povinen zaslat kontaktní osobě Objednatele bez zbytečného odkladu všechna hlášení o událostech, která mají charakter Kybernetické bezpečnostní události nebo Kybernetického bezpečnostního incidentu, včetně případů porušení zabezpečení Osobních údajů, vždy bez zbytečného odkladu, nejpozději však do tří (3) hodin po jejich zjištění, a sdělit Objednateli opatření, která již provedl ve vztahu k této Kybernetické bezpečnostní události anebo Kybernetickému bezpečnostnímu incidentu, případně zvolí jinou formu dohodnutou mezi Objednatelem a Dodavatelem určenou ke včasnému hlášení Kybernetické bezpečnostní události nebo Kybernetického bezpečnostního incidentu a/nebo již učiněných opatření. Dodavatel je povinen veškeré Kybernetické bezpečnostní události a Kybernetické bezpečnostní incidenty zaznamenávat a po nezbytně dlouhou dobu uchovávat. Dodavatel je povinen poskytnout Objednateli veškerou nezbytnou součinnost k detekci, vyhodnocení či řešení Kybernetické bezpečnostní události nebo Kybernetického bezpečnostního incidentu, a to včetně případné realizace nutných opatření dle pokynů Objednatele. Zapříčinil-li Dodavatel Kybernetický bezpečnostní incident nebo podílel-li se na jeho vzniku, provede analýzu příčin Kybernetického bezpečnostního incidentu a navrhne opatření za účelem zamezení jeho opakování v budoucnu. Dodavatel je povinen ohlásit každou jednotlivou Kybernetickou bezpečnostní událost nebo Kybernetický bezpečnostní incident jedním z následujících způsobů:
- e-mailem na adresu kontaktní osoby uvedené ve Smlouvě; nebo
  - telefonicky na telefonní číslo kontaktní osoby uvedené ve Smlouvě; nebo
  - ohlášením do Helpdesku Objednatele.
- 20.7. Dodavatel je povinen pravidelně alespoň čtvrtletně předkládat Objednateli zprávu o počtu a druhu útoků a Kybernetických bezpečnostních událostí a Kybernetických bezpečnostních incidentů, které zaznamenal ve spojení s Plněním a/nebo Předmětem Smlouvy.
- 20.8. Dodavatel se zavazuje poskytnout Objednateli veškerou součinnost nezbytnou k tomu, aby Objednatel řádně naplňoval právní povinnosti stanovené ZKB, VKB a Interními předpisy. Zejména se Dodavatel zavazuje poskytnout Objednateli součinnost směřující k zavedení a provádění bezpečnostních opatření podle ZKB, VKB a Interních předpisů a řešení Kybernetických bezpečnostních událostí a Kybernetických bezpečnostních incidentů. Jestliže Dodavatel při plnění Smlouvy zjistí či jako odborník mohl a měl zjistit rozpor ustanovení Interních předpisů se ZKB, VKB anebo rozhodnutím či jiným pokynem NÚKIB v souladu se ZKB, je povinen takový rozpor Objednateli neprodleně ohlásit a poskytnout Objednateli součinnost k jeho odstranění.
- 20.9. Dodavatel bere na vědomí, že v rámci provádění Plnění může být podroben Interním předpisům Objednatele či jeho pokynům v oblasti řízení kontinuity činností, zejména může být zahrnut do havarijních plánů, úkolů při aktivaci řízení kontinuity činností, bezpečnostní politiky apod., a to v rozsahu, v jakém lze po Dodavateli spravedlivě požadovat s ohledem na předmět plnění.
- 20.10. V případě, že dojde k jakémukoliv rozporu mezi Dodavatelem a třetí osobou, která není jeho Poddodavatelem a je dodavatelem Softwaru nebo jiných technologií dotčených plněním povinností Dodavatele dle této Smlouvy, je Dodavatel povinen tuto skutečnost bez zbytečného odkladu oznámit Objednateli. Dodavatel je dále povinen poskytovat Objednateli nutnou součinnost pro jednání s těmito třetími osobami a sám se těchto jednání účastnit, nebo na základě žádosti Objednatele jednat s těmito třetími osobami napřímo.
- 20.11. Objednatel má právo v souladu s ustanoveními § 2593 Občanského zákoníku prostřednictvím určených osob kdykoli kontrolovat plnění Smlouvy u Dodavatele a jeho

případných Poddodavatelů, a to i prostřednictvím třetí osoby; předchozí věta se uplatní obdobně v případě kontroly některé ze Stran ze strany kontrolního orgánu ve smyslu zákona č. 255/2012 Sb., kontrolní řád, ve znění pozdějších předpisů.

- 20.12. Objednatel má právo prostřednictvím určených osob provádět v pravidelných intervalech (1x ročně, není-li ve Smlouvě ujednáno jinak), jakož i v případě důvodného podezření na závažné porušení povinností Dodavatele dle těchto ZOP, v případě Kybernetických bezpečnostních incidentů a/nebo v jiných případech vyžadovaných ZKB a/nebo VKB, audit kybernetické bezpečnosti, tj. dodržování bezpečnosti informací dle Interních předpisů, ZKB a VKB u Dodavatele a jeho případných Poddodavatelů, a to i prostřednictvím třetí osoby. V rámci auditu kybernetické bezpečnosti je Objednatel oprávněn zejména porovnávat zjištěné skutečnosti s bezpečnostní dokumentací Objednatele a nad rámec obvyklý u auditu kybernetické bezpečnosti dále provádět následující činnosti:
- a. nehlášená návštěva u Dodavatele v místě umístění členů Realizačního týmu či jiných osob podílejících se na plnění Smlouvy v rozsahu tří (3) hodin vždy nejčastěji čtyřikrát (4x) za rok; a
  - b. nehlášený telefonát s členem Realizačního týmu, který má přístup do Informačního či komunikačního systému, zahrnující konkrétní dotazy na zabezpečení a jiné aspekty informační bezpečnosti dotčeného Informačního či komunikačního systému.
- 20.13. Dodavatel je povinen umožnit Objednateli provedení kontroly a auditu kybernetické bezpečnosti a zajistit (i smluvně) právo na provedení této kontroly a auditu kybernetické bezpečnosti u svých případných Poddodavatelů, jakož i veškerou další součinnost nezbytnou pro provedení auditu. Kontrolu a audit kybernetické bezpečnosti může rovněž provést i třetí osoba pověřená Objednatelem. Průběh takového auditu je doložen např. auditní zprávou či jiným obdobným dokumentem. Případné náklady na straně Dodavatele na provedení auditu jsou součástí Ceny za Plnění dle Smlouvy. Dodavatel je oprávněn rozporovat výsledky auditu kybernetické bezpečnosti do 7 Pracovních dnů od oznámení výsledku auditu kybernetické bezpečnosti. Dodavatel může rozporovat a) existenci vyčteného porušení či hrozby; b) že porušení či hrozba byla Dodavatelem již odstraněna. V obou případech uvede skutečnosti a důkazy k podpoře svých tvrzení. Objednatel je v takovém případě povinen takové připomínky vypořádat. V případě, že Objednatel na svém zjištění setrvává, je Dodavatel povinen se tímto auditem řídit.
- 20.14. Pokud audit kybernetické bezpečnosti odhalí jakékoliv podstatné porušení či hrozbu takového porušení, je Dodavatel povinen napravit nedostatky vč. přijetí případných dalších bezpečnostních opatření a o tomto informovat Objednatele, pokud se jedná o Významného dodavatele, je povinen napravit nedostatky a bezodkladně informovat Objednatele do 7 dnů.
- 20.15. Je-li součástí Předmětu Plnění přenos Dat a informací, je Dodavatel povinen jej za součinnosti oprávněných osob na straně Objednatele zabezpečit odolnými kryptografickými algoritmy v souladu s aktuálními doporučeními NÚKIB.
- 20.16. Je-li součástí Předmětu Plnění správa síťové infrastruktury a/nebo jejích prvků (aktivních či pasivních), je Dodavatel povinen za součinnosti oprávněných osob na straně Objednatele:
- a. provádět analýzy topologie sítě či skenování aktivních částí Předmětu Plnění; a
  - b. realizovat bezpečnostní opatření pro odstranění nebo blokování síťových spojení, která neodpovídají požadavkům na ochranu integrity komunikační sítě.
- 20.17. Významný dodavatel je dále povinen:
- a. poskytnout Objednateli veškeré potřebné informace a součinnost v procesu řízení a evidence změn v souladu s § 11 VKB dle potřeb Objednatele (zejm. při posouzení, zda je změna Významnou změnou, analýze souvisejících rizik, přijímání opatření za účelem snížení všech nepříznivých dopadů spojených se změnami, aktualizaci bezpečnostní dokumentace, souvisejícím testováním, zajištění možnosti navrácení do původního stavu a provedení dalších činností dle VKB);
  - b. strpět a poskytnout Objednateli veškerou potřebnou součinnost v případě nutnosti provést penetrační testování;
  - c. zpracovat a pravidelně aktualizovat bezpečnostní dokumentaci v rozsahu stanoveném ve Smlouvě;
  - d. průběžně detekovat známé zranitelnosti dotčených aktiv Objednatele a bezodkladně na ně upozorňovat Objednatele; a
  - e. vést v elektronické formě provozní deník obsahující veškeré podstatné okolnosti související s plněním povinností Dodavatele dle článku 20. ZOP a/nebo Plněním,

provozní události důležitých aktiv a relevantní záznamy o plnění povinností Dodavatele dle článku 20. ZOP a zpřístupnit jej Objednateli prostřednictvím zabezpečeného vzdáleného přístupu, není-li ve Smlouvě ujednáno jiný způsob; v provozním deníku Významný dodavatel dále do 20. dne následujícího měsíce uvede výstup z monitoringu dostupnosti, důvěrnosti a integrity aktiv Objednatele, se kterými pracuje v rámci plnění Smlouvy, prováděného nejméně jedenkrát měsíčně a vyhodnocovaného vždy k 10. dni následujícího měsíce.

20.18. Provozovatel je dále povinen:

- a. provádět pravidelné zálohy dat a programového vybavení vztahujících se k Plnění dle Smlouvy, zabezpečit je vhodnými prostředky proti neoprávněným přístupům nebo jejich ztrátě a v pravidelných intervalech testovat funkčnost těchto záloh, nejméně jedenkrát za měsíc, není-li ve Smlouvě ujednáno jinak;
- b. plnit další povinnosti vyplývající pro Provozovatele ze ZKB a VKB.

20.19. Pokud Objednatel zjistí, že Dodavatel postupuje v rozporu s tímto článkem, je Objednatel v takovém případě oprávněn dožadovat se toho, aby Dodavatel odstranil vady vzniklé vadným postupem Dodavatele, zdržel se provádění postupů, které jsou v rozporu s tímto článkem, nebo konal, jak je od něj vyžadováno tímto článkem, a dále Smlouvou plnil řádným způsobem. Strany se dohodnou na podmínkách a lhůtě k odstranění nedostatků plnění Smlouvy ve smyslu tohoto odstavce, přičemž nedohodnou-li se Strany na konkrétní lhůtě, pak je Dodavatel povinen odstranit nedostatky do třiceti (30) dnů. Jestliže Dodavatel včas neodstraní nedostatky ve smyslu předchozí věty tohoto odstavce nebo se jedná o porušení povinnosti (bez ohledu na jeho závažnost), pak je Objednatel oprávněn od Smlouvy odstoupit.

20.20. Kontaktní osoby Stran vzájemně komunikují v průběhu plnění Smlouvy za účelem dosažení standardů pro bezpečnost informací. V případě ohrožení anebo porušení bezpečnosti informací, zejména v případě výskytu Kybernetické bezpečnostní události anebo Kybernetického bezpečnostního incidentu, jsou kontaktní osoby povinny vzájemně komunikovat, ihned po zjištění takových skutečností hlásit jejich výskyt druhé Straně a společně podnikat kroky k zajištění obnovení bezpečnosti informací.

20.21. Dodavatelé nenáleží za plnění povinností souvisejících s bezpečností informací ve smyslu článku 20. ZOP jakákoliv další odměna, resp. taková odměna je součástí Ceny.

20.22. Objednatel je oprávněn požadovat na Dodavateli zaplacení smluvní pokuty:

- a. za každý den prodlení při zavedení bezpečnostních opatření podle ZKB, VKB, těchto ZOP a Interních předpisů:
  - (i) ve výši 0,05 % z Ceny po dobu prvních pěti (5) dnů prodlení;
  - (ii) ve výši 0,1 % z Ceny po dobu od šestého (6.) dne prodlení do desátého (10.) dne prodlení; a
  - (iii) ve výši 0,2 % z Ceny po dobu od jedenáctého (11.) dne prodlení;
- b. za každý den Objednatelem zjištěného soustavného porušování bezpečnostních opatření podle ZKB, VKB, těchto ZOP a Interních předpisů:
  - (i) ve výši 0,05 % z Ceny do šestého (6.) dne soustavného porušování; a
  - (ii) ve výši 0,1 % z Ceny od šestého (6.) dne soustavného porušování;
- c. ve výši 2 % z Ceny za každý případ porušení povinnosti hlášení událostí, které mají charakter Kybernetické bezpečnostní události nebo Kybernetického bezpečnostního incidentu;
- d. ve výši 2 % z Ceny za každý případ neumožnění nebo odepření provedení kontroly a auditu kybernetické bezpečnosti ve smyslu článku 20. ZOP;
- e. ve výši 5 % z Ceny za každý případ porušení článku 20. ZOP, přičemž toto porušení vedlo ke Kybernetickému bezpečnostnímu incidentu;
- f. ve výši 0,1 % z Ceny za každý započatý den trvání porušení povinností Významného dodavatele dle článku 20. ZOP, dané porušení nebylo odstraněno a negativní následek porušení povinnosti stále trvá; a
- g. ve výši 1 % z Ceny za každý případ jiného porušení článku 20. ZOP neuvedeného výše.

## 21. OCHRANA OSOBNÍCH ÚDAJŮ

21.1. Budou-li údaje, ke kterým Dodavatel získá přístup v souvislosti s Plněním dle Smlouvy, mít povahu Osobních údajů, je Dodavatel povinen přijmout veškerá opatření k tomu,

aby nemohlo dojít k neoprávněnému nebo nahodilému přístupu k těmto Osobním údajům, jejich změně, zničení či ztrátě, neoprávněným přenosům či jinému zneužití, a zajistit nakládání s Osobními údaji v souladu s GDPR.

- 21.2. Pokud bude v rámci provádění Plnění docházet ke zpracování Osobních údajů, je rozsah zpracovávaných Osobních údajů uveden ve Smlouvě. Pokud dojde v rámci poskytování Plnění ke zpracování Osobních údajů, které Smlouva výslovně neuvádí, budou tato nová zpracování Osobních údajů prováděna za stejných podmínek.
- 21.3. Dodavatel bude zpracovávat Osobní údaje pro Objednatele výhradně za účelem poskytování služeb v rozsahu ujednaném podle Smlouvy. Dodavatel bude pro Objednatele zpracovávat Osobní údaje výhradně za uvedeným účelem, způsobem a na základě doložených pokynů a podmínek Objednatele a v souladu s nimi tak, jak vyplývají ze Smlouvy. Dodavatel neprodleně informuje Objednatele, pokud jsou podle jeho názoru určité pokyny Objednatele v rozporu s účinnými právními předpisy.
- 21.4. Dodavatel se zavazuje přijmout vhodná technická a organizační opatření podle GDPR, které se na něj jako na zpracovatele vztahují, a plnění těchto povinností na vyžádání doložit Objednateli.
- 21.5. Dodavatel může předávat Osobní údaje do třetí země nebo mezinárodní organizaci ve smyslu GDPR pouze na základě zvláštního pokynu Objednatele. Je-li takovéto předání založeno na povinnosti vyplývající z práva Unie nebo členského státu, které se na Objednatele vztahuje, informuje Dodavatel Objednatele o tomto právním požadavku před předáním, ledaže by tyto právní předpisy toto informování zakazovaly z důležitých důvodů veřejného zájmu.
- 21.6. Dodavatel je povinen zajistit, aby se osoby oprávněné zpracovávat osobní údaje zavázaly zachovávat mlčenlivost ve vztahu ke všem Osobním údajům, které zpracovává na základě Smlouvy, a rovněž tak o bezpečnostních opatřeních, jejichž zveřejnění by ohrozilo zabezpečení osobních údajů.
- 21.7. Dodavatel je povinen přijmout všechna opatření dle čl. 32 GDPR tak, aby byla zajištěna odpovídající bezpečnost Osobních údajů. Dodavatel může do zpracování zapojit Poddodavatele pouze na základě předchozího písemného souhlasu Objednatele. Dodavatel se zavazuje s těmito Poddodavateli uzavřít smlouvu v souladu s GDPR zajišťující dodržování práv a povinností stanovených Smlouvou a/nebo těmito ZOP, zvláště pak povinnosti mlčenlivosti a zajištění bezpečnosti Osobních údajů a poskytnutí dostatečných záruk pro zavedení stejných technických a organizačních opatření Poddodavatelem, jakož i v souladu s dalšími aplikovatelnými právními předpisy. Dodavatel je dále povinen zohlednit povahu zpracování, být Objednateli nápomocen prostřednictvím vhodných technických a organizačních opatření pro splnění povinnosti Objednatele reagovat na žádost o výkon práv subjektu údajů dle GDPR.
- 21.8. Dodavatel je povinen být Objednateli nápomocen při zajišťování souladu s povinnostmi podle článku 32 až 36 GDPR, a to při zohlednění povahy zpracování informací, jež má Dodavatel k dispozici. V případech, kdy povaha věci vyžaduje informování Objednatele ze strany Dodavatele, informuje Dodavatel Objednatele bez zbytečného odkladu.
- 21.9. Dodavatel je povinen umožnit Objednateli a jím pověřené osobě během běžné pracovní doby Dodavatele provést v sídle Dodavatele kontrolu dodržování povinností týkajících se zpracování Osobních údajů vyplývajících ze Smlouvy, a to i po ukončení stanovené doby zpracování, tj. po ukončení této Smlouvy, a to do 3 měsíců od jejího ukončení.
- 21.10. Po ukončení zpracování Osobních údajů podle Smlouvy je Dodavatel povinen poskytnout Objednateli všechna Zařízení obsahující Osobní údaje, pokud je to možné, a vymazat všechny zpracovávané Osobní údaje ze všech svých systémů nebo databází, včetně vymazání všech záložních kopií, s výjimkou, kdy uchování vyžadují právní předpisy, nebo k tomu dal písemný souhlas Objednatel.
- 21.11. V případě, že Dodavatel zpracuje osobní údaje nad rámec vymezený Smlouvou/doloženými pokyny Objednatele, považuje se ve vztahu k takovému zpracování za správce. Pokud tímto zpracováním nad rámec vymezený Smlouvou/doloženými pokyny Objednatele vznikne Objednateli škoda, je Dodavatel povinen škodu uhradit.
- 21.12. Pokud Dodavatel poruší povinnost chránit Osobní údaje v souladu s tímto článkem, vzniká Objednateli nárok na zaplacení smluvní pokuty ve výši částky sankce případně uložené z tohoto důvodu Objednateli ze strany Úřadu pro ochranu osobních údajů či jiným správním orgánem, který bude v budoucnu vykonávat působnost Úřadu pro ochranu osobních údajů. Objednatel je však za předpokladu, že mu k tomu Dodavatel poskytne nezbytnou součinnost, povinen uplatnit v příslušných řízeních veškeré přiměřené námítky, které mohl uplatnit ve svém zájmu, a v rámci řízení je povinen řádně hájit svá práva.

## 22. OCHRANA DŮVĚRNÝCH INFORMACÍ

- 22.1. Dodavatel se zavazuje zachovávat mlčenlivost o všech Důvěrných informacích, které získal nebo mu byly poskytnuty či zpřístupněny v souvislosti s plněním povinnosti dle Smlouvy, a uchovávat je v tajnosti.
- 22.2. Dodavatel se zavazuje použít Důvěrné informace pouze k plnění svých povinností vyplývajících ze Smlouvy. Dodavatel nesmí použít Důvěrné informace k jinému účelu.
- 22.3. Dodavatel nesmí bez předchozího písemného souhlasu Objednatele zpřístupnit Důvěrné informace žádné třetí osobě, a to v jakékoli formě. To neplatí u Důvěrných informací, ohledně kterých byla Dodavateli pravomocným rozhodnutím soudu, správního orgánu, či jiného příslušného státního orgánu v konkrétním případě uložena povinnost Důvěrnou informaci poskytnout nebo plyne-li taková povinnost Dodavateli z právního předpisu.
- 22.4. Dodavatel nesmí Důvěrné informace bez předchozího písemného souhlasu Objednatele rozmnožovat, kopírovat či jakýmkoliv jiným způsobem reprodukovat. Dodavatel dále nesmí Důvěrné informace bez předchozího písemného souhlasu Objednatele uchovávat v jakémkoliv databázi, počítačovém programu, úložišti či na datovém nosiči, vyjma případů, kdy je takové uchování Důvěrných informací nezbytné pro účel vyplývající ze Smlouvy.
- 22.5. Dodavatel se zavazuje provést technická, organizační, právní a personální opatření, kterými zajistí dodržování povinnosti zachovat mlčenlivost o Důvěrných informacích a uchovat Důvěrné informace v tajnosti v rozsahu podle tohoto článku i ze strany svých zaměstnanců, Poddodavatelů, jakož i dalších osob, kterým budou Důvěrné informace poskytnuty či zpřístupněny.
- 22.6. Objednatel je oprávněn kdykoliv kontrolovat řádné plnění povinností Dodavatele uvedených v tomto článku, k čemuž se Dodavatel zavazuje bez zbytečného odkladu poskytnout Objednateli veškerou součinnost, zejména je Objednatel oprávněn kontrolovat řízení bezpečnosti Důvěrných informací Dodavatelem. V případě, že Objednatel vyzve Dodavatele na základě kontroly k nápravě, je Dodavatel povinen takové výzvě vyhovět v Objednatelem stanovené přiměřené lhůtě.
- 22.7. Objednatel je oprávněn požadovat na Dodavateli zaplacení smluvní pokuty:
  - (a) ve výši 500 000 Kč za každé jednotlivé jednání, které představuje porušení jakékoli z povinností Dodavatele dle tohoto článku, vyjma povinností stanovených v článku 22.6. ZOP
  - (a) ve výši 100 000 Kč za každé jednotlivé jednání, které představuje porušení jakékoli z povinností stanovených v článku 22.6. ZOP.

## Obchodní podmínky ke Kupní smlouvě

### OBSAH OBCHODNÍCH PODMÍNEK

Obchodní podmínky ke Kupní smlouvě .....	1
<b>ČÁST 1 - ÚVODNÍ USTANOVENÍ</b> .....	2
<b>ČÁST 2 - NÁVRH NA UZAVŘENÍ KUPNÍ SMLOUVY</b> .....	2
<b>ČÁST 3 - PŘEDMĚT KOUPE</b> .....	3
<b>ČÁST 4 - CENA A PLATEBNÍ PODMÍNKY</b> .....	3
<b>ČÁST 5 - MÍSTO DODÁNÍ PŘEDMĚTU KOUPE</b> .....	5
<b>ČÁST 6 - DOBA DODÁNÍ PŘEDMĚTU KOUPE</b> .....	5
<b>ČÁST 7 - PŘEPRAVA PŘEDMĚTU KOUPE</b> .....	5
<b>ČÁST 8 - DALŠÍ DODACÍ PODMÍNKY</b> .....	6
<b>ČÁST 9 - PŘEDÁNÍ A PŘEVZETÍ PŘEDMĚTU KOUPE</b> .....	6
<b>ČÁST 10 - PŘECHOD VLASTNICKÉHO PRÁVA A NEBEZPEČÍ ŠKODY</b> .....	7
<b>ČÁST 11 - VADY PLNĚNÍ A ZÁRUKA</b> .....	7
<b>ČÁST 12 - UPLATNĚNÍ PRÁV Z VADNÉHO PLNĚNÍ</b> .....	7
<b>ČÁST 13 - PODMÍNKY ODSTRANĚNÍ VAD</b> .....	8
<b>ČÁST 14 - SANKCE</b> .....	9
<b>ČÁST 15 - Odstoupení od Kupní smlouvy</b> .....	9
<b>ČÁST 16 - OSTATNÍ UJEDNÁNÍ</b> .....	10

## ČÁST 1 - ÚVODNÍ USTANOVENÍ

1. Pro účely těchto Obchodních podmínek mají následující slova význam u nich uvedený:
  - 1.1. **Občanský zákoník** – zákon č. 89/2012 Sb., občanský zákoník, ve znění pozdějších předpisů.
  - 1.2. **ZoDPH** – zákon č. 235/2004 Sb., o dani z přidané hodnoty, ve znění pozdějších předpisů.
  - 1.3. **ZoÚ** – zákon č. 563/1991 Sb., o účetnictví, ve znění pozdějších předpisů.
  - 1.4. **Kupující** – Správa železnic, státní organizace, IČO 70994234, se sídlem Praha 1 – Nové Město, Dlážděná 1003/7, PSČ 110 00, zapsaná v obchodním rejstříku vedeném Městským soudem v Praze pod sp. zn. A 48384.
  - 1.5. **Prodávající** – osoba uvedená v Kupní smlouvě jako Proávající.
  - 1.6. **Smluvní strany** – Kupující a Proávající.
  - 1.7. **Smluvní strana** – Kupující nebo Proávající dle smyslu ujednání.
  - 1.8. **Kupní smlouva** – smlouva uzavřená mezi Smluvními stranami, která odkazuje na Obchodní podmínky.
  - 1.9. **Obchodní podmínky** – text těchto obchodních podmínek.
  - 1.10. **Předmět koupě** – věc nebo věci specifikované v Kupní smlouvě.
  - 1.11. **Kupní cena** – cena Předmětu koupě sjednaná v Kupní smlouvě.
  - 1.12. **Doklady** – veškeré listiny, které se k Předmětu koupě vztahují a které jsou třeba k jeho převzetí a užívání; veškerá rozhodnutí, sdělení, souhlasy, povolení či jiné výsledky úkonů orgánů státní správy či jiných subjektů, nezbytné dle právních předpisů k prodeji a dodání Předmětu koupě Kupujícímu; veškeré listiny (vyjma Výzvy k úhradě) které je Proávající dle Kupní smlouvy povinen předat Kupujícímu; veškeré Doklady je Proávající povinen předat Kupujícímu v českém jazyce nebo v originále a českém překladu.
  - 1.13. **Obalový materiál** – palety, dřevěné desky či jiné věci, které slouží pro potřeby přepravy nebo ochrany Předmětu koupě. Dle kontextu Kupní smlouvy se rozumí Obalovým materiálem též jednotlivý kus palety, dřevěné desky nebo jiné věci.
  - 1.14. **Dodací list** – list osvědčující dodání, jehož minimální náležitosti jsou uvedeny v části Předání a převzetí Předmětu koupě.
  - 1.15. **Záruční doba** – doba, do jejíhož uplynutí je Kupující oprávněn uplatňovat práva z vad plnění poskytnutého Proávajícím na základě Kupní smlouvy; Záruční doba činí 24 měsíců.
  - 1.16. **Výzva k úhradě** – daňový doklad, je-li Proávající povinen dle ZoDHP uhradit v souvislosti s dodáním Předmětu koupě nebo jeho části DPH, nebo faktura, pokud Proávající v souvislosti s dodáním Předmětu koupě nebo jeho části není dle ZoDPH povinen uhradit DPH.
  - 1.17. **CTD** – Centrum techniky a diagnostiky, jako organizační jednotka Kupujícího.
2. Kupní smlouva se řídí těmito Obchodními podmínkami, pokud tak Kupní smlouva stanoví, nebo pokud z ní jiným způsobem vyplývá, že tyto Obchodní podmínky jsou přílohou či součástí Kupní smlouvy, nebo pokud Kupní smlouva na Obchodní podmínky jiným způsobem odkáže.

## ČÁST 2 - NÁVRH NA UZAVŘENÍ KUPNÍ SMLOUVY

3. Odpověď Smluvní strany na návrh na uzavření Kupní smlouvy učiněný druhou Smluvní stranou, která vymezuje obsah návrhu jinými slovy nebo která obsahuje jakékoliv, byť nepodstatné, dodatky, odchylky, výhrady nebo omezení není přijetím návrhu.
4. I pozdní přijetí návrhu na uzavření Kupní smlouvy má účinky včasného přijetí, pokud navrhuje Smluvní strana bez zbytečného odkladu alespoň ústně vyrozumí druhou Smluvní stranu, že přijetí považuje za včasné, nebo pokud se začne chovat ve shodě s návrhem.
5. Plyne-li z písemnosti, která vyjadřuje přijetí návrhu na uzavření Kupní smlouvy, že byla odeslána za takových okolností, že by došla navrhuje Smluvní straně včas, kdyby její přeprava probíhala obvyklým způsobem, má pozdní přijetí účinky včasného přijetí, ledaže



- navrhující Smluvní strana bez odkladu vyrozumí alespoň ústně druhou Smluvní stranu, že považuje návrh za zaniklý.
6. Bez ohledu na jakékoliv okolnosti nelze přijmout návrh na uzavření Kupní smlouvy tak, že se Smluvní strana, jíž je návrh určen, podle návrhu zachová.
  7. **Odkáží-li Smluvní strany v návrhu na uzavření Kupní smlouvy i v přijetí návrhu na obchodní podmínky, které si odporují, je Kupní smlouva přesto uzavřena s obsahem určeným v tom rozsahu, v jakém obchodní podmínky nejsou v rozporu; to platí i v případě, že to obchodní podmínky vylučují. Vyloučí-li to některá ze Smluvních stran nejpozději bez zbytečného odkladu po výměně projevů vůle, Kupní smlouva uzavřena není.**
  8. Kupní smlouva může být uzavřena pouze v písemné podobě.

### ČÁST 3 - PŘEDMĚT KOUPE

9. Prodávající se zavazuje, že Kupujícímu odevzdá Předmět koupě, a umožní mu k němu nabýt vlastnické právo, a Kupující se zavazuje, že Předmět koupě převezme a zaplatí Prodávajícímu Kupní cenu a příslušnou DPH, je-li Prodávající povinen dle ZoDHP uhradit v souvislosti s dodáním Předmětu koupě nebo jeho části DPH.
10. Prodávající je povinen dodat Předmět koupě nový, v jakosti a provedení uvedeném v Kupní smlouvě a zároveň
  - 10.1. tak, aby jej bylo možno použít podle účelu Kupní smlouvy, je-li v ní účel vyjádřen,
  - 10.2. v jakosti a provedení dle odstavce 12 v rozsahu, ve kterém není v rozporu s jakostí a provedením sjednaným v Kupní smlouvě.
11. Je-li jakost či provedení zároveň určeno vzorkem nebo předlohou, musí Předmět koupě odpovídat jakostí nebo provedením vzorku nebo předloze. Liší-li se jakost nebo provedení určené v Kupní smlouvě a vzorek nebo předloha, rozhoduje Kupní smlouva. Určuje-li Kupní smlouva a vzorek nebo předloha jakost nebo provedení rozdílně, nikoliv však rozporně, musí Předmět koupě odpovídat Kupní smlouvě i vzorku nebo předloze.
12. Neurčuje-li Kupní smlouva jakost a provedení Předmětu koupě, je Prodávající povinen dodat Předmět koupě v takové jakosti a provedení,
  - 12.1. jež odpovídá vlastnostem, které Prodávající nebo výrobce popsal nebo které Kupující očekával s ohledem na povahu Předmětu koupě a na základě reklamy jimi prováděné,
  - 12.2. jež se hodí k účelu vyplývajícím z Kupní smlouvy a není-li v ní vyjádřen pak k účelu, ke kterému se Předmět koupě obvykle používá,
  - 12.3. jež vyhovuje požadavkům právních předpisů.
13. Dodá-li Prodávající Kupujícímu větší množství Předmětu koupě, než bylo sjednáno, je Kupující oprávněn část přesahující sjednané množství odmítnout.

### ČÁST 4 - CENA A PLATEBNÍ PODMÍNKY

14. Kupní cena zahrnuje veškeré náklady Prodávajícího spojené se splněním jeho povinností vyplývajících z Kupní smlouvy. Kupující není povinen hradit v souvislosti s Kupní smlouvou žádné jiné finanční částky, než Kupní cenu a případně příslušnou DPH, není-li uvedeno jinak (tím není dotčeno právo Prodávajícího na případnou úhradu smluvní pokuty, úroků z prodlení, či jiných sankcí, a právo na náhradu škody způsobené Kupujícím).
15. Kupní cena zahrnuje zejména
  - 15.1. náklady na pojištění Předmětu koupě, je-li Prodávající povinen Předmět koupě dle Kupní smlouvy pojistit,
  - 15.2. náklady na ověření jakosti, je-li dle Kupní smlouvy požadováno, včetně nákladů na veškeré související úkony (např. doprava),
  - 15.3. náklady na zabalení Předmětu koupě, včetně nákladů na nevratný Obalový materiál,
  - 15.4. náklady na dopravu Předmětu koupě Kupujícímu a jeho vyložení,

- 15.5. náklady na získání jakýchkoliv rozhodnutí, sdělení, souhlasů, povolení či jiných výsledků úkonů orgánů státní správy či jiných subjektů, nezbytných dle právních předpisů k prodeji a dodání Předmětu koupě Kupujícímu,
- 15.6. náklady na vytvoření, získání či překlad Dokladů a jejich dodání Kupujícímu,
- 15.7. cenu za udělení nebo převod licenčních oprávnění k Předmětu koupě nebo Dokladům, nebo jakékoliv jejich části na Kupujícího, jsou-li předmětem duševního vlastnictví, přičemž v takovém případě cena za takové licenční oprávnění činí 5% z Kupní ceny,
- 15.8. zaškolení obsluhy Předmětu koupě, je-li dle Kupní smlouvy nebo povahy Předmětu koupě zaškolení třeba,
- 15.9. náklady na zkušební provoz Předmětu koupě, bude-li Kupní smlouvou vyžadován.
16. Je-li Prodávající povinen dle ZoDHP uhradit v souvislosti s dodáním Předmětu koupě nebo jeho části DPH, je Kupující povinen Prodávajícímu takovou DPH uhradit vedle Kupní ceny.
17. Konečné finanční částky na fakturách/daňových dokladech nesmí být zaokrouhlovány na celé Kč. Kupující nebude akceptovat zaokrouhlení a haléřové vyrovnání v případě uvedení na faktuře/daňovém dokladu nebude hradit.
18. Stane-li se prodávající nespolehlivým plátcem nebo daňový doklad prodávajícího bude obsahovat číslo bankovního účtu, na který má být plněno, aniž by bylo uvedeno ve veřejném registru spolehlivých účtů, je Kupující oprávněn z finančního plnění uhradit daň z přidané hodnoty přímo místně a věcně příslušnému správci daně prodávajícího.
19. Kupní cenu a případnou DPH je Kupující povinen uhradit Prodávajícímu do 60 dnů ode dne převzetí Předmětu koupě; má-li být dle Kupní smlouvy proveden též zkušební provoz, pak do 60 dnů ode dne úspěšného ukončení zkušebního provozu, nastane-li den skončení zkušebního provozu později než převzetí Předmětu koupě Kupujícím.
20. Kupní cena a případná DPH je uhrazena dnem jejich odepsání z bankovního účtu Kupujícího.
21. Prodávající vyúčtuje Kupujícímu Kupní cenu a případnou DPH Výzvou k úhradě.
22. Je-li Výzva k úhradě fakturou, musí obsahovat náležitosti účetního dokladu dle § 11 ZoÚ a náležitosti stanovené v § 435 Občanského zákoníku.
23. Je-li Výzva k úhradě daňovým dokladem, musí obsahovat náležitosti daňového dokladu dle § 28 ZoDHP a náležitosti stanovené v § 435 Občanského zákoníku.
24. Výzva k úhradě musí vždy obsahovat číslo Kupní smlouvy, její přílohou musí být vždy jedno vyhotovení Dodacího listu potvrzeného Kupujícím.
25. Výzvu k úhradě je Prodávající povinen doručit Kupujícímu nejpozději 15 dnů před uplynutím doby uvedené v odstavci 19 Obchodních podmínek.
26. Výzvy k úhradě, vč. všech příloh, budou Kupujícímu zasílány následovně:
  - 26.1. v digitální podobě na e-mailovou adresu ePodatelnaCFU@spravazeleznic.cz, nebo
  - 26.2. v digitální podobě do datové schránky s identifikátorem Uccchjm, nebo
  - 26.3. v listinné podobě **ve dvou vyhotoveních** na adresu Správa železnic, státní organizace, Centrální finanční účtárna Čechy, Náměstí Jana Pernera 217, 530 02 Pardubice, nebo
  - 26.4. prostřednictvím kontaktního formuláře na webových stránkách Kupujícího <https://www.spravazeleznic.cz/kontakty/podatelna>.Kupující upřednostňuje příjem Výzev k úhradě v digitální podobě ve formátu PDF/A, ISO 19005, min. verze PDF/A-2b, na výše uvedené emailové adrese. **V případě, že je Výzva k úhradě zasílána na výše uvedenou e-mailovou adresu, považuje se za doručenu po obdržení notifikace doručení, která je automaticky odesílána odesílateli.**
27. Splatnost Výzvy k úhradě musí být stanovena tak, aby nastala dříve, než uplyne doba stanovená v odstavci 19 Obchodních podmínek.
28. Stanoví-li Výzva k úhradě splatnost delší, než je jako minimální stanovena v předchozím odstavci, je Kupující oprávněn uhradit Kupní cenu a případnou DPH ve lhůtě splatnosti určené ve Výzvě k úhradě.
29. Dodává-li Prodávající Předmět koupě v souladu s Kupní smlouvou po částech, je oprávněn vystavit Výzvu k úhradě dodávané části Předmětu koupě poté, co Kupující převezme příslušnou část Předmětu koupě.

30. Kupující neposkytuje zálohy.

#### **ČÁST 5 - MÍSTO DODÁNÍ PŘEDMĚTU KOUPE**

31. Prodávající je povinen dopravit Předmět koupě do místa dodání uvedeného v Kupní smlouvě, jinak do sídla organizační jednotky, která jménem Kupujícího uzavřela Kupní smlouvu. Nelze-li místo dodání určit dle předcházející věty, je místem dodání sídlo Kupujícího.

#### **ČÁST 6 - DOBA DODÁNÍ PŘEDMĚTU KOUPE**

32. Prodávající je povinen dopravit Předmět koupě do místa dodání v době stanovené v Kupní smlouvě, jinak bez zbytečného odkladu po uzavření Kupní smlouvy.
33. **Prodávající je povinen dopravit Předmět koupě do místa dodání v pracovní den v době od 8 do 15 hodin. Dodá-li Prodávající Předmět koupě Kupujícímu v jiné než uvedené době, je Kupující oprávněn odmítnout Předmět koupě převzít a není zároveň v prodlení s převzetím Předmětu koupě.**
34. Případně-li konec sjednané doby plnění na sobotu, neděli nebo svátek, není Prodávající v prodlení, dodá-li Předmět koupě nejbližší následující pracovní den v časovém rozmezí dle odstavce 33.

#### **ČÁST 7 - PŘEPRAVA PŘEDMĚTU KOUPE**

35. Je-li dle Kupní smlouvy nebo zvyklostí třeba Předmět koupě zabalit, Prodávající Předmět koupě zabalí dle Kupní smlouvy; není-li ujednání o balení Předmětu koupě v Kupní smlouvě, pak dle zvyklostí, a není-li jich, pak způsobem potřebným pro uchování Předmětu koupě a jeho ochranu.
36. Jestliže Prodávající označí Obalový materiál nejpozději do doby převzetí Předmětu koupě Kupujícím jako vratný, a to přímo na Obalovém materiálu, v Dokladech nebo jiným zřejmým způsobem, ze kterého bude zřejmé, který Obalový materiál je vratný, je Kupující oprávněn předat Prodávajícímu při předávacím řízení (viz část ČÁST 9 - Obchodních podmínek) stejné množství Obalového materiálu téhož druhu a srovnatelného nebo nižšího stupně opotřebení. V rozsahu předání Obalového materiálu Kupujícím Prodávajícímu dle předchozí věty zaniká právo Prodávajícího na vrácení Obalového materiálu.
37. V rozsahu, v němž Kupující nevrátí vratný Obalový materiál Prodávajícímu dle předchozího odstavce, je Prodávající oprávněn Kupujícímu vyúčtovat zálohu na vratný Obalový materiál. Výše zálohy nesmí přesáhnout dvojnásobek pořizovací ceny Obalového materiálu.
38. Doposud nevrácený vratný Obalový materiál je Kupující povinen na vlastní náklady dopravit do sídla Prodávajícího, a to nejpozději do jednoho roku od převzetí Předmětu koupě Kupujícím. Kupující je oprávněn nahradit nevrácený vratný Obalový materiál Obalovým materiálem stejného druhu a srovnatelného nebo nižšího stupně opotřebení. Bez zbytečného odkladu po převzetí vráceného Obalového materiálu nebo jeho náhrady Prodávajícím, je Prodávající povinen vrátit Kupujícímu zaplacenou zálohu na vratný Obalový materiál. Nevrátí-li Kupující dosud nevrácený vratný Obalový materiál nebo Obalový materiál stejného druhu a srovnatelného nebo nižšího stupně opotřebení ani do dvou let od převzetí Předmětu koupě Kupujícím, stává se nevrácený vratný Obalový materiál vlastnictvím Kupujícího a složená záloha se stává vlastnictvím Prodávajícího.
39. Pokud Prodávající Předmět koupě Kupujícímu odesílá prostřednictvím dopravce, umožní Prodávající Kupujícímu uplatnit práva z přepravní smlouvy vůči dopravci, pokud o to Kupující Prodávajícího požádá.
40. Pokud Prodávající Předmět koupě Kupujícímu odesílá prostřednictvím dopravce, je Prodávající povinen zajistit dopravu u dopravce tak, aby Předmět koupě byl dodán Kupujícímu v době uvedené v odstavci 33 Obchodních podmínek.

41. Je-li třeba provést vyložení Předmětu koupě z dopravního prostředku, je vyložení povinen provést Prodávající na své náklady.
42. Je-li Kupující v prodlení s převzetím Předmětu koupě, uchová jej Prodávající, může-li s ním nakládat, pro Kupujícího způsobem přiměřeným okolnostem. Převzal-li Kupující Předmět koupě, který zamýšlí odmítnout, uchová jej způsobem přiměřeným okolnostem. Smluvní strana, která uchovává Předmět koupě pro druhou Smluvní stranu, má právo na náhradu účelně vynaložených nákladů spojených s uchováním Předmětu koupě, nemůže jej však za účelem zajištění svého práva na úhradu nákladů zadržet.

## **ČÁST 8 - DALŠÍ DODACÍ PODMÍNKY**

43. Prodávající je povinen splnit svůj závazek z Kupní smlouvy na svůj náklad a nebezpečí řádně a včas.
44. Lze-li dluh Prodávajícího splnit několika způsoby, náleží volba způsobu plnění Prodávajícímu.
45. Nabízí-li Prodávající Kupujícímu částečné plnění Předmětu koupě, aniž by částečné plnění bylo sjednáno v Kupní smlouvě, není Kupující povinen částečné plnění přijmout. Přijme-li Kupující částečné plnění, je Prodávající povinen nahradit Kupujícímu zvýšené náklady způsobené mu částečným plněním.
46. Zjistí-li Prodávající jakékoliv skutečnosti, které by mohly mít vliv na dobu plnění, je Prodávající povinen bez zbytečného odkladu Kupujícího o takových skutečnostech informovat.
47. Ustanovení §1912 Občanského zákoníku se neužijí.

## **ČÁST 9 - PŘEDÁNÍ A PŘEVZETÍ PŘEDMĚTU KOUPE**

48. Předání a převzetí Předmětu koupě probíhá v rámci předávacího řízení.
49. Předávací řízení začíná okamžikem, kdy je Předmět koupě dodán do místa dodání a Kupujícímu je umožněno Předmět koupě zkontrolovat.
50. Předávací řízení končí okamžikem odmítnutí převzetí Předmětu koupě nebo okamžikem potvrzení Dodacího listu Kupujícím.
51. Potvrzení Dodacího listu je okamžikem převzetí Předmětu koupě.
52. Dodací list musí vždy obsahovat
  - 52.1. přesné označení Prodávajícího a Kupujícího,
  - 52.2. číslo vagónu nebo SPZ kolového dopravního prostředku, jímž byl Předmět koupě dodán,
  - 52.3. číslo Dodacího listu a datum jeho vystavení,
  - 52.4. číslo Kupní smlouvy,
  - 52.5. specifikaci Předmětu koupě,
  - 52.6. množství dodaného Předmětu koupě,
  - 52.7. místo dodání dle Kupní smlouvy,
  - 52.8. seznam předaných Dokladů.
53. Nejpozději společně s Předmětem koupě je Prodávající povinen předat Kupujícímu též Doklady. Nesplní-li Prodávající povinnost dle předchozí věty, je v prodlení s plněním Kupní smlouvy.
54. Kupující je oprávněn odmítnout převzít Předmět koupě, není-li ve shodě s Kupní smlouvou, neobsahuje-li Dodací list stanovené náležitosti nebo nejsou-li Kupujícímu nejpozději s Předmětem koupě předány Doklady.
55. Hodlá-li Kupující Předmět koupě převzít, ačkoliv není ve shodě s Kupní smlouvou, jsou obě Smluvní strany oprávněny uvést do Dodacího listu svá stanoviska ke Kupujícím tvrzenému rozporu s Kupní smlouvou.
56. Připouští-li to povaha Předmětu koupě, má Kupující právo, aby byl Předmět koupě před ním překontrolován nebo aby byly předvedeny jeho funkce.

57. Je-li Předmět koupě dodáván po částech, vztahují se ustanovení Obchodních podmínek o předání a převzetí Předmětu koupě přiměřeně též na předání a převzetí části Předmětu koupě.

#### **ČÁST 10 - PŘECHOD VLASTNICKÉHO PRÁVA A NEBEZPEČÍ ŠKODY**

58. Vlastnické právo k Předmětu koupě přechází na Kupujícího okamžikem, kdy Kupující potvrdí Dodací list.
59. Nebezpečí škody na Předmětu koupě přechází na Kupujícího okamžikem, kdy Kupující potvrdí Dodací list, nebo kdy Kupující bezdůvodně odmítne Dodací list potvrdit.
60. Ustanovení §2121–2123 Občanského zákoníku se neužijí.

#### **ČÁST 11 - VADY PLNĚNÍ A ZÁRUKA**

61. Prodávající se zavazuje, že Předmět koupě a Doklady budou v okamžiku jejich převzetí Kupujícím vyhovovat všem požadavkům Kupní smlouvy, Obchodních podmínek a právních předpisů na rozsah, množství, jakost a provedení Předmětu koupě a Dokladů.
62. Prodávající se zavazuje, že Předmět koupě a Doklady budou vyhovovat též plnění nabídnutému Prodávajícím v nabídce podané do zadávacího řízení, na jehož základě je Kupní smlouva uzavřena.
63. Předmět koupě a Doklady musí být prosté všech faktických a právních vad a Prodávající je povinen zajistit, aby dodáním a užíváním Předmětu koupě a Dokladů nebyla porušena práva Prodávajícího nebo třetích osob vyplývající z práv duševního vlastnictví. Plnění má právní vadu, pokud k němu uplatňuje právo třetí osoba.
64. Prodávající se zavazuje (poskytuje Kupujícím záruku), že Předmět koupě a Doklady si po celou dobu od okamžiku jejich převzetí Kupujícím, až do uplynutí Záruční doby zachovávají vlastnosti stanovené v odstavcích 61 - 63 Obchodních podmínek.
65. Záruční doba začíná běžet dnem převzetí Předmětu koupě Kupujícím nebo jeho poslední části, je-li Předmět koupě dodáván po částech, nebo ode dne úspěšného ukončení zkušebního provozu, je-li dle Kupní smlouvy vyžadován a nastane-li okamžik úspěšného ukončení zkušebního provozu později než okamžik převzetí Předmětu koupě, resp. jeho poslední části.
66. Předmět koupě a Doklady mají vady (Prodávající plnil vadně), jestliže při převzetí Kupujícím nebo kdykoliv od převzetí Kupujícím do konce Záruční doby nebudou mít vlastnosti stanovené v odstavcích 61 - 63 Obchodních podmínek.
67. Kupující má práva z vadného plnění i v případě, jedná-li se o vadu, kterou musel s vynaložením obvyklé pozornosti poznat již při uzavření Kupní smlouvy.
68. Prodávající nenese odpovědnost za vady způsobené Kupujícím nebo třetími osobami, ledaže Kupující nebo takové osoby postupovaly v souladu s Doklady nebo pokyny, které obdrželi od Prodávajícího,
69. Kupující nemá práva z vadného plnění, způsobila-li vadu po přechodu nebezpečí škody na věci na Kupujícího vnější událost. To neplatí, způsobil-li vadu Prodávající nebo jakákoliv třetí osoba, jejímž prostřednictvím plnil své povinnosti vyplývající z Kupní smlouvy.
70. Prodávající neodpovídá za vady spočívající v opotřebení Předmětu koupě, které je obvyklé u věcí stejného nebo obdobného druhu jako Předmět koupě.
71. Prodávající odpovídá za vady spočívající v opotřebení Předmětu koupě, ke kterému do konce Záruční doby vzhledem k požadavkům Kupní smlouvy a Obchodních podmínek na jakost a provedení Předmětu koupě nemělo dojít.

#### **ČÁST 12 - UPLATNĚNÍ PRÁV Z VADNÉHO PLNĚNÍ**

72. Odpovídá-li Prodávající za vady Předmětu koupě nebo Dokladů, má Kupující práva z vadného plnění.

73. Kupující je oprávněn vady reklamovat u Prodávajícího jakýmkoliv způsobem, preferovaná je písemná forma. Prodávající je povinen přijetí reklamace bez zbytečného odkladu písemně potvrdit. V reklamaci Kupující uvede popis vady nebo uvede, jak se vada projevuje.
74. Vada je uplatněna včas, je-li písemná forma reklamace odeslána Prodávajícímu nejpozději v poslední den Záruční doby. Případně-li konec Záruční doby na sobotu, neděli nebo svátek, je vada včas uplatněna, je-li písemná forma reklamace odeslána Prodávajícímu nejbližší následující pracovní den.
75. Má-li Předmět koupě vady, za které Prodávající odpovídá, má Kupující právo
  - 75.1. na odstranění vady dodáním nového Předmětu koupě nebo jeho části bez vady, pokud to není vzhledem k povaze vady zcela zřejmě nepřiměřené, nebo dodání chybějící části Předmětu koupě,
  - 75.2. na odstranění vady opravou Předmětu koupě nebo jeho části,
  - 75.3. na přiměřenou slevu z Kupní ceny, nebo
  - 75.4. odstoupit od Kupní smlouvy.
76. Není nepřiměřené, požaduje-li Kupující odstranit vady dodáním nového Předmětu koupě nebo jeho části bez vady, vyskytla-li se stejná vada po její opravě opětovně, nebo nemůže-li Kupující řádně užívat Předmět koupě nebo jeho část pro větší počet vad.
77. Kupující je oprávněn nároky dle odstavce 75 kombinovat, je-li to vzhledem k okolnostem možné. Kupující není oprávněn kombinovat nároky, které si navzájem odporují (např. dodání nové části Předmětu koupě a zároveň slevy z Kupní ceny na tutéž část Předmětu koupě).
78. Kupující sdělí Prodávajícímu volbu nároku z vady v reklamaci, nebo bez zbytečného odkladu po reklamaci. Provedenou volbu nemůže Kupující změnit bez souhlasu Prodávajícího; to neplatí, žádal-li Kupující opravu vady, která se ukáže jako neopravitelná.
79. Nesdělí-li Kupující Prodávajícímu, jaké právo si zvolil ani bez zbytečného odkladu poté, co jej k tomu Prodávající vyzval, může Prodávající odstranit vady podle své volby opravou nebo dodáním nového Předmětu koupě nebo jeho části; volba nesmí Kupujícímu způsobit nepřiměřené náklady.
80. Kupující má nárok na náhradu nákladů účelně vynaložených v souvislosti s oznámením vad Prodávajícímu.

### **ČÁST 13 - PODMÍNKY ODSTRANĚNÍ VAD**

81. Pokud Kupující požaduje v reklamaci odstranění vady, je Prodávající povinen neprodleně po obdržení reklamace zahájit činnosti vedoucí k odstranění reklamované vady.
82. Prodávající je povinen odstranit Kupujícím reklamovanou vadu nejpozději do 30 kalendářních dnů ode dne oznámení vady Prodávajícímu.
83. Nezahájí-li Prodávající činnosti vedoucí k odstranění vady do 10 dnů od oznámení vady Prodávajícímu, nebo nebude-li vada odstraněna ve lhůtě dle předcházejícího odstavce, je Kupující oprávněn
  - 83.1. zajistit odstranění vady jinou odborně způsobilou právnickou nebo fyzickou osobou na účet Prodávajícího,
  - 83.2. požadovat slevu z Kupní ceny, nebo
  - 83.3. od Kupní smlouvy odstoupit.
84. Veškeré náklady vzniklé Kupujícímu v souvislosti s odstranění vady způsobem dle předchozího odstavce je Prodávající povinen Kupujícímu uhradit.
85. Prodávající je povinen odstranit vadu bez ohledu na to, zda je uplatnění vady oprávněné či nikoli. Prokáže-li se však kdykoli později, že uplatnění vady Kupujícím nebylo oprávněné, tj. že Prodávající za vadu neodpovídal, je Kupující povinen uhradit Prodávajícímu veškeré jím účelně vynaložené náklady v souvislosti s odstraněním vady.
86. Kupující je povinen poskytnout Prodávajícímu součinnost nezbytnou k odstranění vady.
87. Do odstranění vady nemusí Kupující platit dosud nezaplacenou část Kupní ceny a případnou příslušnou DPH odhadem přiměřeně odpovídající jeho právu na slevu.
88. Při dodání nového Předmětu koupě nebo jeho části vrátí Kupující Prodávajícímu na náklady Prodávajícího Předmět koupě nebo jeho část původně dodanou.

89. Týká-li se vada Dokladů nebo jiného plnění poskytnutého Prodávajícím dle Kupní smlouvy než Předmětu koupě, užití se ustanovení odstavců 72 – 88 obdobně.
90. Ustanovení § 1917–1924, §2099–2101, §2103–2117 a §2165 - 2172 Občanského zákoníku se neužijí.

#### **ČÁST 14 - SANKCE**

91. Poruší-li Prodávající povinnost dodat Předmět koupě nebo Doklady či jakoukoliv jejich část ve sjednané době, je Prodávající povinen uhradit Kupujícímu smluvní pokutu ve výši 0,5 % z Kupní ceny za každý den prodlení.
92. Poruší-li Kupující povinnost zaplatit Kupní cenu ve sjednané době, je povinen uhradit Prodávajícímu úrok z prodlení ve výši právních předpisů.
93. Poruší-li Prodávající povinnost dodat Kupujícímu Předmět koupě bez vad, je povinen uhradit Kupujícímu smluvní pokutu ve výši 5% z Kupní ceny. Úhradou smluvní pokuty nejsou dotčena práva Kupujícího z vadného plnění Prodávajícího.
94. Poruší-li Prodávající povinnost nepostoupit žádnou svou pohledávku za Kupujícím vyplývající z Kupní smlouvy, byť by takové postoupení bylo neplatné či neúčinné, je Prodávající povinen uhradit Kupujícímu smluvní pokutu ve výši 10% z nominální hodnoty postoupené pohledávky, včetně hodnoty případného příslušenství ke dni účinnosti postoupení vůči postupníkovi.
95. Zaplacení smluvní pokuty nezbavuje Prodávajícího povinnosti splnit dluh smluvní pokutou utvrzený.
96. Kupující je oprávněn požadovat náhradu škody a nemajetkové újmy způsobené porušením povinnosti, na kterou se vztahuje smluvní pokuta, v plné výši.

#### **ČÁST 15 - ODSTOUPENÍ OD KUPNÍ SMLOUVY**

97. Poruší-li Smluvní strana Kupní smlouvu podstatným způsobem, může druhá Smluvní strana písemnou formou od Kupní smlouvy odstoupit.
98. Podstatné je takové porušení povinnosti, o němž Smluvní strana porušující Kupní smlouvu již při uzavření Kupní smlouvy věděla nebo musela vědět, že by druhá Smluvní strana Kupní smlouvu neuzavřela, pokud by toto porušení předvídala; v ostatních případech se má za to, že porušení podstatné není.
99. Podstatným porušením Kupní smlouvy je též prodlení s dodáním Předmětu koupě o více než 30 kalendářních dní.
100. Kupující je oprávněn od Kupní smlouvy odstoupit též z důvodů uvedených v části Předání a převzetí Předmětu koupě (viz ČÁST 9 - Obchodních podmínek).
101. Kupující je oprávněn odstoupit od Kupní smlouvy, ukáže-li se jako nepravdivé jakékoliv prohlášení Prodávajícího uvedené v odstavci 112, nebo ocitne-li se Prodávající ve stavu úpadku nebo hrozícího úpadku.
102. Smluvní strana může od Kupní smlouvy odstoupit, pokud z chování druhé Smluvní strany nepochybně vyplývá, že poruší Kupní smlouvu podstatným způsobem, a nedá-li na výzvu oprávněné Smluvní strany přiměřenou jistotu.
103. Jakmile Smluvní strana oprávněná odstoupit od Kupní smlouvy oznámí druhé Smluvní straně, že od Kupní smlouvy odstupuje, nebo že na Kupní smlouvě setrvává, nemůže volbu již sama změnit.
104. Zakládá-li prodlení Smluvní strany nepodstatné porušení její povinnosti z Kupní smlouvy, může druhá Smluvní strana od Kupní smlouvy odstoupit poté, co prodlévající Smluvní strana svoji povinnost nesplní ani v dodatečně přiměřené lhůtě, kterou jí druhá Smluvní strana poskytla výslovně nebo mlčky.
105. Oznámí-li Smluvní strana Smluvní straně prodlévající, že jí určuje dodatečnou lhůtu k plnění a že jí lhůtu již neprodlouží, platí, že marným uplynutím této lhůty od Kupní smlouvy odstoupila.
106. Poskytla-li Smluvní strana Smluvní straně prodlévající nepřiměřeně krátkou dodatečnou lhůtu k plnění a odstoupí-li od Kupní smlouvy po jejím uplynutí, nastávají účinky

- odstoupení teprve po marném uplynutí doby, která měla být prodlévající Smluvní straně poskytnuta jako přiměřená. To platí i tehdy, odstoupila-li Smluvní strana od Kupní smlouvy, aniž by prodlévající Smluvní straně dodatečnou lhůtu k plnění poskytla.
107. Kupující je oprávněn odstoupit do Kupní smlouvy v případě, že Prodávající uvedl v nabídce podané do zadávacího řízení veřejné zakázky informace nebo doklady, které neodpovídají skutečnosti a měly nebo mohly mít vliv na výsledek řízení.
  108. Odstoupením od Kupní smlouvy se závazek zrušuje od počátku.
  109. Plnil-li Prodávající zčásti, může Kupující od Kupní smlouvy odstoupit jen ohledně nesplněného zbytku plnění. Nemá-li však částečné plnění pro Kupujícího význam, může Kupující od Kupní smlouvy odstoupit ohledně celého plnění.
  110. Zavazuje-li Kupní smlouva Prodávajícího k opakované činnosti nebo k postupnému dílčímu plnění, může Kupující od Kupní smlouvy odstoupit jen s účinky do budoucna. To neplatí, nemají-li již přijatá dílčí plnění sama o sobě pro Kupujícího význam.
  111. Ustanovení §1977, §2002–2003 Občanského zákoníku se neužijí.

## **ČÁST 16 - OSTATNÍ UJEDNÁNÍ**

112. Prodávající prohlašuje, že není v úpadku ani ve stavu hrozícího úpadku, a že mu není známo, že by vůči němu bylo zahájeno insolvenční řízení. Rovněž prohlašuje, že vůči němu není v právní moci žádné soudní rozhodnutí, případně rozhodnutí správního, daňového či jiného orgánu na plnění, které by mohlo být důvodem zahájení exekučního řízení na majetek Prodávajícího a že mu není známo, že by vůči němu takové řízení bylo zahájeno.
113. Prodávající na sebe přebírá nebezpečí změny okolností ve smyslu §1765 Občanského zákoníku.
114. Prodávající není oprávněn postoupit žádnou svou pohledávku za Kupujícím vyplývající z Kupní smlouvy nebo vzniklou v souvislosti s Kupní smlouvou.
115. Prodávající není oprávněn provést jednostranné započtení žádné své pohledávky za Kupujícím vyplývající z Kupní smlouvy nebo vzniklé v souvislosti s Kupní smlouvou na jakoukoliv pohledávku Kupujícího za Prodávajícím.
116. Kupující je oprávněn provést jednostranné započtení jakékoliv své splatné i nesplatné pohledávky za Prodávajícím vyplývající z Kupní smlouvy nebo vzniklé v souvislosti s Kupní smlouvou (zejm. smluvní pokutu) na pohledávky Prodávajícího za Kupujícím.
117. Prodávající je povinen zachovávat mlčenlivost o všech skutečnostech a informacích, které jsou obsaženy v Kupní smlouvě a dále o všech skutečnostech a informacích, které mu byly v souvislosti s Kupní smlouvou nebo jejím plněním jakkoliv zpřístupněny, předány či sděleny, nebo o nichž se jakkoliv dozvěděl, vyjma těch, které jsou v okamžiku, kdy se s nimi Prodávající seznámil, prokazatelně veřejně přístupné nebo těch, které se bez zavinění Prodávajícího veřejně přístupnými stanou. Prodávající nesmí takové skutečnosti a informace použít v rozporu s jejich účelem, nesmí je použít ve prospěch svůj nebo třetích osob a nesmí je použít ani v neprospěch Kupujícího. Povinnosti dle tohoto odstavce je Prodávající povinen zachovávat i po zániku závazku z Kupní smlouvy, vyjma případů, kdy se takové skutečnosti a informace stanou prokazatelně veřejně přístupné bez zavinění Prodávajícího. Povinnosti dle tohoto odstavce se nevztahují na případy, kdy je Prodávající povinen zveřejnit takové skutečnosti nebo informace na základě povinnosti uložené mu právním předpisem nebo rozhodnutím orgánu veřejné moci.
118. Poruší-li Prodávající v souvislosti s Kupní smlouvou jakékoliv své povinnosti, nahradí Kupujícímu škodu a nemajetkovou újmu z toho vzniklou. Povinnosti k náhradě se Prodávající zproští, prokáže-li, že mu ve splnění povinnosti zabránila mimořádná nepředvídatelná a nepřekonatelná překážka vzniklá nezávisle na jeho vůli. Překážka vzniklá z osobních poměrů Prodávajícího nebo vzniklá až v době, kdy byl Prodávající s plněním povinnosti v prodlení, ani překážka, kterou byl Prodávající povinen překonat, jej však povinnosti k náhradě nezproští.
119. Vzhledem k veřejnoprávnímu charakteru Kupujícího Prodávající výslovně prohlašuje, že je s touto skutečností obeznámen a souhlasí se zveřejněním Kupní smlouvy v rozsahu a za podmínek vyplývajících z příslušných právních předpisů.



120. Prodávající si je vědom, že je ve smyslu §2 písm. e) zákona č. 320/2001 Sb., o finanční kontrole ve veřejné správě a o změně některých zákonů, ve znění pozdějších předpisů, povinen spolupůsobit při výkonu finanční kontroly.
121. Písemnou formou (podobou) se rozumí listina podepsaná oprávněnou osobou Smluvní strany nebo email podepsaný zaručeným elektronickým podpisem oprávněné osoby Smluvní strany.