

Naše zn. 43049/2024-SŽ-GŘ-08

## Výzva k podání nabídky

Správa železnic, státní organizace, se sídlem Praha 1, Nové Město, Dlážďená 1003/7, PSČ 110 00, generální ředitelství, Vás při splnění podmínek uvedených v ustanovení § 6 zákona č. 134/2016 Sb., o zadávání veřejných zakázek, ve znění pozdějších předpisů (dále jen „ZZVZ“),

### vyzývá

k podání nabídky na realizaci veřejné zakázky s názvem

#### „Dodávky pracovních oděvů zimních - 2024“

Správa železnic, státní organizace, zadává tuto veřejnou zakázku jako podlimitní sektorovou veřejnou zakázku v souvislosti s výkonem relevantní činnosti dle § 151 odst. 1 ZZVZ a v souladu s § 158 odst. 1 ZZVZ nepostupuje při zadávání této veřejné zakázky podle uvedeného zákona. Řízení na zadání této veřejné zakázky se dále v textu označuje jako „výběrové řízení“.

Výše uvedená veřejná zakázka je dále v textu označována jen jako „veřejná zakázka“. Výzva k podání nabídky je v textu označována též jako „Výzva“.

Pro tuto zakázku jsou stanoveny následující podmínky:

#### 1 Identifikační údaje zadavatele

Název: Správa železnic, státní organizace  
Sídlo: Praha 1, Nové Město, Dlážďená 1003/7, PSČ 110 00  
IČO: 709 94 234  
DIČ: CZ70994234  
Zapsán: v obchodním rejstříku vedeném Městským soudem v Praze, oddíl A, vložka 48384  
Zastoupen: Ing. Karlem Švejdu, MBA, náměstkem GŘ pro provozuschopnost dráhy

#### 2 Informace o osobě, která zpracovala část Výzvy

2.1. Na zpracování Výzvy se nepodílela osoba odlišná od Zadavatele.

#### 3 Informace o předběžné tržní konzultaci:

3.1. Výzva neobsahuje informace, které by byly výsledkem předběžné tržní konzultace.

#### 4 Komunikace mezi zadavatelem a dodavatelem

4.1 Veškerá komunikace mezi zadavatelem a dodavatelem ve výběrovém řízení musí být vedena pouze písemnou formou, a to elektronicky, s výjimkou případů vymezených v ustanovení § 211 odst. 5 ZZVZ. Jazyk pro komunikaci mezi zadavatelem a dodavatelem je výhradně

český jazyk, není-li dále stanoveno jinak. Doručování písemností a komunikace mezi zadavatelem a dodavatelem ve výběrovém řízení bude ze strany zadavatele probíhat prostřednictvím elektronického nástroje E-ZAK (na adrese: <https://zakazky.spravazeleznice.cz/>), který splňuje podmínky vyhlášky č. 260/2016 Sb., o stanovení podrobnějších podmínek týkajících se elektronických nástrojů, elektronických úkonů při zadávání veřejných zakázek a certifikátu shody. Na komunikaci ze strany dodavatele učiněnou elektronicky, avšak nikoliv prostřednictvím elektronického nástroje E-ZAK, bude tedy zadavatel vždy odpovídat prostřednictvím elektronického nástroje.

- 4.2 Zpracování osobních údajů včetně jejich zvláštních kategorií případně poskytnutých v průběhu výběrového řízení je zadavatelem prováděno pouze za účelem zadání předmětné veřejné zakázky, přičemž zadavatel v celém procesu ochrany osobních údajů postupuje v souladu s Nařízením Evropského parlamentu a Rady (EU) 2016/679, o ochraně fyzických osob v souvislosti se zpracováním osobních údajů a o volném pohybu těchto údajů a o zrušení směrnice 95/46/ES, obecně závaznými právními předpisy a vnitřními předpisy zadavatele, které agendu ochrany osobních údajů upravují. Podrobné informace týkající se zpracování osobních údajů, zadavatel uvedl na oficiálních webových stránkách <https://www.spravazeleznice.cz/o-nas/sdeleni-o-zpracovani-osobnich-udaju-pro-verejnost>.

## 5 Předmět veřejné zakázky

- 5.1 **Informace o předmětu veřejných zakázek** zadávaných na základě rámcové dohody:

Předpokládaná hodnota: 10.400.000,-Kč bez DPH (maximální, nepřekročitelná)

Druh veřejné zakázky: dodávky

Charakteristika výběrového řízení: výběrové řízení odpovídající zadávání sektorové podlimitní zakázky dle § 131 odst. 2 ZZVZ zadávané dle interních předpisů zadavatele

- 5.2 Předmětem plnění dílčích veřejných zakázek zadávaných na základě uzavřené rámcové dohody jsou dodávky pracovních oděvů zimních (dále také „zboží“).
- 5.3 Předmětem výběrového řízení je uzavření rámcové dohody. Rámcovou dohodu uzavře zadavatel s jedním dodavatelem. Předmět veřejných zakázek zadávaných na základě uzavřené rámcové dohody (dále jen „**dílčí zakázky**“) je specifikován v bodě 5.2 této výzvy. Dílčí zakázky budou zadávány bez obnovení soutěže.
- 5.4 Předpokládané množství zboží dodaného v rámci veřejných zakázek zadávaných na základě rámcové dohody:

<i>Druh zboží</i>	<i>Předpokládané množství (v kusech)</i>
Kalhoty modré do pasu zimní	2700
Bunda modrá zimní	1700

- 5.5 Předpokládané množství v bodě 5.4 je orientační, slouží pro porovnání hodnocených nabídek a není pro zadavatele závazné, výsledné množství bude určeno veřejnými zakázkami zadávanými na základě rámcové dohody.
- 5.6 Nabízené pracovní oděvy zimní musí svým provedením, vzhledem a kvalitou splňovat požadavky dle podrobné specifikace materiálu uvedené v příloze č. 4 této Výzvy.
- 5.7 Bližší specifikace předmětu veřejných zakázek zadávaných na základě rámcové dohody je určena přílohou č. 4 této Výzvy.

## **6 Předpokládaná hodnota veřejných zakázek, které mohou být zadány na základě rámcové dohody uzavřené v tomto výběrovém řízení**

- 6.1 Předpokládaná **maximální** hodnota předmětu veřejné zakázky stanovená zadavatelem **činí 10.400.000,- Kč bez DPH, je nepřekročitelná.**

## **7 Doba a místo plnění veřejné zakázky**

- 7.1 Doba účinnosti rámcové dohody: Rámcová dohoda nabývá účinnosti dnem uveřejnění v registru smluv.
- 7.2 Doba trvání rámcové dohody: 24 měsíců od účinnosti rámcové dohody nebo do vyčerpání finančního limitu uvedeného v rámcové dohodě podle toho, která ze skutečností nastane dříve.
- 7.3 Místo plnění: Sklad výstrojních součástí v prostorách OŘ Hradec Králové, Na Důchodě 719, 503 01 Hradec Králové (dále jen „**SVS**“). V případě potřeby při dodání zboží zhotoveného na míru uživatele (měřenky) může zadavatel požadovat zaslání zboží i na jinou adresu specifikovanou v dílčí smlouvě (dále jen „objednávka“).
- 7.4 Konkrétní požadované množství, včetně velikostního sortimentu, bude zadavatel objednávat formou písemných objednávek, vystavených SVS v souladu s uzavřenou rámcovou dohodou.
- 7.5 Termín dodávek: Do 30 dnů od doručení písemné objednávky, pokud zadavatel neuvede v objednávce jiný termín. Totéž platí i pro výrobky zhotovené na míru – měřenky.
- 7.6 Kvalita dodávaného zboží může být zadavatelem namátkově ověřována u akreditovaných zkušeben, výsledky těchto zkoušek mohou být podkladem pro případnou reklamaci. Zadavatel si vyhrazuje právo kontroly kvality již při výrobě zboží v provozovnách dodavatele.

## **8 Sociálně a environmentálně odpovědné zadávání, inovace**

- 8.1 Zadavatel při vytváření zadávacích podmínek, včetně pravidel pro hodnocení nabídek, a výběru dodavatele, postupoval tak, aby v co nejvyšší možné míře naplnil zásady sociálně odpovědného zadávání, environmentálně odpovědného zadávání a inovací tak jak jsou definovány v § 28 odst. 1 písm. p) až r) ZZVZ (dále jen „odpovědné zadávání“). Vzhledem k tomu, že jednotlivé postupy odpovědného zadávání nebyly v ZZVZ ani v jiném zákoně taxativně vymezeny a současně je odpovědné zadávání stále se velmi dynamicky vyvíjejícím institutem veřejného zadávání, zadavatel při vytváření podmínek zvažoval použití zejména těch prvků odpovědného zadávání, které byly v době vytváření zadávacích podmínek jednoznačně vymezitelné a vymahatelné, a současně byla u nich vysoká míra jistoty, že zadavatel jejich aplikací neporuší ostatní zásady uvedené v § 6 ZZVZ a také principy 3E vyplývající ze zákona č. 320/2011 Sb. o finanční kontrole ve veřejné správě.
- 8.2 Zadavatel aplikuje ve výběrovém řízení níže uvedené prvky odpovědného zadávání:
- 8.2.1 Zadavatel v rámci zásady sociálně odpovědného zadávání za účelem usnadnění přístupu k plnění veřejné zakázky malým a středním podnikům minimalizuje administrativní náročnost při podání nabídky možnostmi využití vzorových formulářů a čestných prohlášení, které jsou součástí zadávací dokumentace k této veřejné zakázce.
- 8.2.2 Ohledně sociálně odpovědného zadávání dále zadavatel požaduje od účastníků čestné prohlášení, ve kterém účastník prohlásí, že nedochází při plnění veřejné zakázky k porušování zákonného standardu pracovních podmínek dle zákoníku práce, právních předpisů v oblasti zaměstnanosti a BOZP, ani k porušování mezinárodních úmluv o lidských právech, sociálních či pracovních právech, zejména úmluv Mezinárodní organizace práce (ILO) uvedených ve směrnici č. 2014/24/EU.
- 8.2.3 Rovnocenné platební podmínky v rámci poddodavatelského řetězce – zadavatel požaduje, aby dodavatel při plnění předmětu veřejné zakázky zajistil rovnocenné platební podmínky, jako má sjednány dodavatel se zadavatelem. Prvek odpovědného zadávání a povinnosti dodavatele s ním spojené zadavatel definoval v čl. VI.6. Závazného vzoru rámcové dohody, který je přílohou této Výzvy.

- 8.3 Použití jiných prvků odpovědného zadávání, které byly zadavateli známy při vytváření této zadávací dokumentace, není vzhledem k povaze a smyslu zakázky možné z těchto důvodů:
- 8.3.1. Ohledně environmentálně odpovědného zadávání – jedná se o dodávky oděvů pro potřeby zaměstnanců zadavatele, na které se vztahují právní předpisy České republiky, od kterých se nelze odchýlit. Podle těchto předpisů musí dodavatel použít materiály schválené státní zkušebnou a odpovídající závazným právním předpisům a normám. Dodavatel je dále dle čl. 9.5 Výzvy povinen doložit materiálové listy nebo protokol akreditované zkušebny o zkouškách, prokazující splnění požadovaných vlastností a kvality. K jednotlivým komoditám je dodavatel povinen předložit návrh Technických podmínek dodávek (TPD) zpracovaných dle přílohy č. 3 této Výzvy, prohlášení o obecné bezpečnosti výrobku dle zákona č. 102/2001 Sb., ve znění pozdějších předpisů, doklady prokazující zdravotní (hygienickou) nezávadnost materiálů přicházejících do styku s pokožkou, je zavázán zákonem o ochraně spotřebitele č. 634/1992 Sb. a vyhláškou ministerstva průmyslu a obchodu č. 92/1999 Sb., která stanovuje podrobnosti o označování textilních výrobků údajem o materiálovém složení, ČSN EN ISO 3758 o způsobu údržby. Všemi výše uvedenými právními předpisy je vázán zadavatel i dodavatel a nelze vyžadovat jiné podmínky odlišné od těchto právních předpisů.
- 8.3.2. Ohledně inovací – Technické podmínky dodávek (TPD) požadované zadavatelem musí být v souladu se zákony a normami platnými v České republice a od těchto výše uvedených předpisů se nelze odchýlit, jak je uvedeno v čl. 8.3.1 Výzvy.

## 9 Požadavky na prokázání splnění podmínek způsobilosti a kvalifikace dodavatele

Dodavatelé jsou povinni prokázat splnění základní a profesní způsobilosti a požadavků zadavatele obsažených v této Výzvě. V případě společné účasti dodavatelů prokazuje základní způsobilost dle čl. 9.1 této Výzvy a profesní způsobilost dle čl. 9.2 této Výzvy každý dodavatel samostatně. K prokázání základní a profesní způsobilosti postačí předložení dokladu ve formě prosté kopie. V případě cizojazyčných dokumentů zadavatel požaduje kopie předkládaných dokumentů s překladem do českého jazyka. Doklady ve slovenském jazyce a doklad o vzdělání v latinském jazyce se předkládají bez překladu. Pokud se podle příslušného právního řádu požadovaný doklad nevydává, může být nahrazen čestným prohlášením. Povinnost předložit doklad může dodavatel splnit odkazem na odpovídající informace vedené v informačním systému veřejné správy nebo v obdobném systému vedeném v jiném členském státu, který umožňuje neomezený dálkový přístup. Takový odkaz musí obsahovat internetovou adresu a údaje pro přihlášení a vyhledání požadované informace, jsou-li takové údaje nezbytné.

Dodavatel prokáže splnění základní a profesní způsobilosti tak, že ke své nabídce přiloží níže uvedené doklady, jimiž doloží:

- 9.1 **Základní způsobilost** dodavatel v nabídce prokáže ve vztahu k České republice předložením čestného prohlášení zpracovaného v souladu s kapitolou 3 přílohy č. 1 této Výzvy:
- 9.1.1. Způsobilý není dodavatel, který
- byl v zemi svého sídla v posledních 5 letech před zahájením výběrového řízení pravomocně odsouzen pro trestný čin uvedený v příloze č. 3 ZZVZ nebo obdobný trestný čin podle právního řádu země sídla dodavatele; k zahlazeným odsouzením se nepřihlíží,
  - má v České republice nebo v zemi svého sídla v evidenci daní zachycen splatný daňový nedoplatek,
  - má v České republice nebo v zemi svého sídla splatný nedoplatek na pojistném nebo na penále na veřejné zdravotní pojištění,
  - má v České republice nebo v zemi svého sídla splatný nedoplatek na pojistném nebo na penále na sociální zabezpečení a příspěvku na státní politiku zaměstnanosti,
  - je v likvidaci, proti němuž bylo vydáno rozhodnutí o úpadku, vůči němuž byla nařízena nucená správa podle jiného právního předpisu nebo v obdobné situaci podle právního řádu země sídla dodavatele.

- 9.1.2. Je-li dodavatelem právnická osoba, musí podmínku podle odstavce 1 písm. a) splňovat tato právnická osoba a zároveň každý člen statutárního orgánu. Je-li členem statutárního orgánu dodavatele právnická osoba, musí podmínku podle odstavce 1 písm. a) splňovat
- tato právnická osoba,
  - každý člen statutárního orgánu této právnické osoby a
  - osoba zastupující tuto právnickou osobu v statutárním orgánu dodavatele.
- 9.1.3. Účastní-li se výběrového řízení pobočka závodu
- zahraniční právnické osoby, musí podmínku podle odstavce 1 písm. a) splňovat tato právnická osoba a vedoucí pobočky závodu,
  - české právnické osoby, musí podmínku podle odstavce 1 písm. a) splňovat osoby uvedené v odstavci 2 a vedoucí pobočky závodu.
- 9.1.4. Účastník výběrového řízení může prokázat obnovení základní způsobilosti analogicky dle § 76 ZZVZ.
- 9.2 **Splnění profesní způsobilosti** prokáže dodavatel ve vztahu k České republice:
- předložením výpisu z obchodního rejstříku nebo jiné obdobné evidence, pokud jiný právní předpis zápis do takové evidence vyžaduje.
  - Doklady podle čl. 9.2.1 této Výzvy dodavatel nemusí předložit, pokud právní předpisy v zemi jeho sídla obdobnou profesní způsobilost nevyžadují.
- 9.3 Stáří dokladů
- Doklady prokazující základní způsobilost musí prokazovat splnění požadovaného kritéria způsobilosti **nejpozději v době 3 měsíců přede dnem zahájení výběrového řízení**. Den zahájení výběrového řízení je den odeslání této Výzvy prostřednictvím elektronického nástroje.
- 9.4 Ekonomická kvalifikace
- Zadavatel nepožaduje.
- 9.5 Technická kvalifikace
- 9.6 Dodavatel předloží soutěžní vzorek - (1 kus) od každého druhu pracovního oděvu v kalkulační velikosti dle Podrobné specifikace materiálu uvedené v příloze č. 4 této Výzvy. Předložený vzorek musí svým vzhledem, použitým materiálem, kvalitou, zpracováním a velikostním sortimentem i požadovanými kontrolními rozměry odpovídat požadavkům zadavatele, což bude doloženo zkušebním protokolem akreditované zkušebny. Na každém soutěžním vzorku bude umístěna visačka s označením (razítkem) dodavatele a visačka (plomba) s razítkem akreditované zkušebny, potvrzující shodu tohoto vzorku se zadávací dokumentací. Spolu se vzorkem bude předložen rovněž, státní certifikovanou zkušebnou vystavený závěrečný protokol o posouzení a potvrzení shody vzorku se všemi podmínkami této „Technické dokumentace“, včetně protokolu o zkouškách.
- 9.5.2. Dodavatel v nabídce dále předloží materiálové listy, ve kterých zvýrazní splnění požadavků zadavatele na materiál (dle Podrobné specifikace materiálu uvedené v příloze č. 4 této Výzvy). Materiálové listy je možné nahradit zkušebním protokolem akreditované zkušebny o zkouškách, prokazující splnění požadovaných vlastností a kvality (dle Podrobné specifikace materiálu uvedené v příloze č. 4 této Výzvy).
- 9.5.3. K jednotlivým komoditám předloží dodavatel:
- návrh Technických podmínek dodávek (dále jen „TPD“) zpracovaných dle přílohy č. 3 této Výzvy,
  - prohlášení o obecné bezpečnosti výrobku dle zákona č. 102/2001 Sb., ve znění pozdějších předpisů, ES prohlášení o shodě, certifikát ES přezkoušení typu a hodnocení výrobků a použitých materiálů autorizovanou zkušebnou (závěrečná zpráva či protokol k ES přezkoušení typu), příp. i další zkušební protokoly

akreditované zkušebny o zkouškách prokazujících splnění požadovaných vlastností zboží a kvality použitých materiálů. Veškeré zkušební protokoly, včetně závěrečné zprávy k ES přezkoušení typu mohou být předloženy v originálu či prosté kopii a v případě nejasností si zadavatel vyhrazuje právo vyžádat originály či ověřené kopie

- c) certifikát GRS - Vzhledem ke směřování pravidel EU k maximální ochraně přírodních zdrojů, klimatických podmínek a udržitelnosti (tzv „GREEN DEALU“) **bude základní (vrchní) materiál** na Bundu modrou zimní a Kalhoty modré zimní do pasu vyroben z **recyklovaných materiálů**. Obsah recyklovaných materiálů musí být minimálně 20%. Potvrzení o použití recyklovaných materiálů doloží uchazeč platným Certifikátem GRS (dle EKO Sustainable Textile Standard) vystaveným na výrobce základního (vrchního) materiálu, který bude současně uvedeným poddodavatelem v předložené nabídce. Dále uchazeč předloží čestné prohlášení o použití tohoto materiálu na výrobu dodávaného zboží.

Pro potvrzení o použitelnosti recyklovaných materiálů lze využít i jiné obdobné certifikace, ze které bude jednoznačně patrné, že je použitý materiál vyroben min. 20% z recyklátů.

#### 9.7 Jiný způsob prokázání základní a profesní způsobilosti

Předložením **Výpisu ze seznamu kvalifikovaných dodavatelů**, který je vydáván Ministerstvem pro místní rozvoj, prokáže dodavatel splnění základní způsobilosti dle čl. 9.1 této Výzvy a profesní způsobilosti dle čl. 9.2 této Výzvy v rozsahu, v jakém doklady pokrývají požadavky zadavatele pro plnění veřejné zakázky. V případě, že účastník bude prokazovat základní a profesní způsobilost prostřednictvím Výpisu ze seznamu kvalifikovaných dodavatelů, zadavatel uvádí, že je povinen přijmout výpis ze seznamu kvalifikovaných dodavatelů, pokud k poslednímu dni (viz čl.14), ke kterému má být prokázána základní způsobilost nebo profesní způsobilost, není výpis ze seznamu kvalifikovaných dodavatelů starší než 3 měsíce. Zadavatel nemusí přijmout výpis ze seznamu kvalifikovaných dodavatelů, na kterém je vyznačeno zahájení řízení podle § 231 odst. 4 ZZVZ. Stejně jako výpis ze seznamu kvalifikovaných dodavatelů může dodavatel prokázat kvalifikaci osvědčením, které pochází z jiného členského státu, v němž má dodavatel sídlo, a které je obdobou výpisu ze seznamu kvalifikovaných dodavatelů.

#### 9.8 Prokázání kvalifikace prostřednictvím jiných osob

- 9.7.1. Dodavatel může ekonomickou kvalifikaci, technickou kvalifikaci nebo profesní způsobilost s výjimkou kritéria podle čl. 9.2 této Výzvy požadovanou zadavatelem prokázat prostřednictvím jiných osob. Dodavatel je v takovém případě povinen zadavateli předložit

- doklady prokazující splnění profesní způsobilosti podle čl. 9.2 této Výzvy jinou osobou,
- doklady prokazující splnění chybějící části kvalifikace prostřednictvím jiné osoby,
- doklad o splnění základní způsobilosti podle čl. 9.1 této Výzvy jinou osobou a
- smlouvu nebo jinou osobou podepsané potvrzení o její existenci, jejímž obsahem je závazek jiné osoby k poskytnutí plnění určeného k plnění veřejné zakázky nebo k poskytnutí věcí nebo práv, s nimiž bude dodavatel oprávněn disponovat v rámci plnění veřejné zakázky, a to alespoň v rozsahu, v jakém jiná osoba prokázala kvalifikaci za dodavatele.

- 9.8.2. Prokazuje-li dodavatel prostřednictvím jiné osoby kvalifikaci a předkládá doklady podle čl. 9.4 a 9.5 této Výzvy vztahující se k takové osobě, musí ze smlouvy nebo potvrzení o její existenci podle odstavce 1 písm. d) vyplývat závazek, že jiná osoba bude vykonávat služby, ke kterým se prokazované kritérium kvalifikace vztahuje.



- 9.8.3. Má se za to, že požadavek podle odstavce 1 písm. d) je splněn, pokud obsahem písemného závazku jiné osoby je společná a nerozdílná odpovědnost této osoby za plnění veřejné zakázky společně s dodavatelem.
- 9.8.4. Zadavatel požaduje, aby dodavatel a jiná osoba, jejímž prostřednictvím dodavatel prokazuje ekonomickou kvalifikaci podle čl. 9.4 této Výzvy, nesli společnou a nerozdílnou odpovědnost za plnění veřejné zakázky.
- 9.8.5. Na kvalifikaci osoby, jejímž prostřednictvím je prokazována kvalifikace, se vztahují pravidla stanovená touto Výzvou pro kvalifikaci dodavatele, za kterého je kvalifikace prokazována.
- 9.9 Dodavatel, který podal nabídku ve výběrovém řízení, nesmí být současně osobou, jejímž prostřednictvím jiný dodavatel v tomtéž výběrovém řízení prokazuje kvalifikaci.
- 9.10 Zadavatel si vyhrazuje právo postupovat analogicky k ustanovení § 48 odst. 5 ZZVZ.

## **10 Požadavky zadavatele na zpracování nabídky**

- 10.1 Účastník předloží úplnou elektronickou verzi nabídky, a to s využitím elektronického nástroje E-ZAK. Způsob správného podání nabídky v elektronické podobě na veřejnou zakázku je uveden v uživatelské příručce elektronického nástroje E-ZAK pro dodavatele, která je k dispozici na internetové stránce profilu zadavatele: <https://zakazky.spravazeleznic.cz/manual.html>
- 10.2 Pro tyto účely a v souladu se ZZVZ systém vyžaduje registraci dodavatelů a elektronický podpis založený na kvalifikovaném certifikátu. Podáním nabídky dodavatel se stanovenou formou komunikace a doručování souhlasí a zavazuje se poskytnout veškerou nezbytnou součinnost, zejména provést registraci v elektronickém nástroji E-ZAK a pravidelně kontrolovat doručené zprávy.
- 10.3 Dodavatel je oprávněn podat pouze jednu nabídku.
- 10.4 Nabídka musí obsahovat:
- a) identifikační údaje účastníka analogicky dle ustanovení § 28 odst. 1 písm. g) ZZVZ, kontaktní osobu účastníka pro účely této veřejné zakázky, včetně jejich kontaktních údajů (telefon, e-mail),
  - b) návrh Rámcové dohody. Závazný vzor Rámcové dohody je uveden jako 2 této Výzvy, přičemž účastník není oprávněn vkládat do návrhu Rámcové dohody a jeho obchodních podmínek jiné sankce a závazky vůči zadavateli než ty, které obsahuje Příloha č. 2 této Výzvy závazný vzor smlouvy a jeho obchodní podmínky. Nebude-li nabídka obsahovat přílohy Rámcové dohody, do kterých nebyl účastník oprávněn zasahovat, má se za to, že se zněním takových příloh souhlasí, ledaže sdělil opak.
  - c) čestné prohlášení ve vztahu k zakázaným dohodám - účastník je povinen přiložit ke své nabídce čestné prohlášení o tom, že v souvislosti s výběrovým řízením na uzavření rámcové dohody a dílčími zakázkami na základě této rámcové dohody zadávanými neuzavřel a neuzavře s jinými osobami zakázanou dohodu ve smyslu zákona č. 143/2001 Sb., o ochraně hospodářské soutěže a o změně některých zákonů (zákon o ochraně hospodářské soutěže), ve znění pozdějších předpisů. Toto bude předloženo ve formě formuláře obsaženého v příloze č. 1 Kapitole 5 přílohy této Výzvy.
  - d) čestné prohlášení ohledně pracovních podmínek – účastník je povinen předložit ve své nabídce čestné prohlášení o tom, že v souvislosti se zadávanou veřejnou zakázkou nedochází při plnění veřejné zakázky k porušování zákonného standardu pracovních podmínek dle zákoníku práce, právních předpisů v oblasti zaměstnanosti a BOZP, ani k porušování mezinárodních úmluv o lidských právech, sociálních či pracovních právech, zejména úmluv Mezinárodní organizace práce (ILO) uvedených ve směrnici č. 2014/24/EU a není mu známo, že by k výše uvedenému porušování docházelo u jeho obchodních partnerů. Toto bude předloženo ve formě formuláře obsaženého v příloze č. 1 Kapitole 7 přílohy této Výzvy.

- 10.5 Analogicky dle ustanovení § 28 odst. 2 ZZVZ platí, že nebyla-li nabídka Zadavateli doručena ve lhůtě nebo způsobem stanoveným v této Výzvě, k takové nabídce se nepřihlíží.
- 10.6 Zadavatel doporučuje a preferuje, aby nabídka byla podána za využití krycího listu uvedeného v příloze č. 1 této Výzvy.

## 11 Registr smluv

- 11.1 Zadavatel je povinen uveřejňovat uzavřené smlouvy v registru smluv na základě ustanovení zákona č. 340/2015 Sb., o zvláštních podmínkách účinnosti některých smluv, uveřejňování těchto smluv a o registru smluv (dále jen „**ZRS**“).
- 11.2 Zadavatel na základě výše uvedeného požaduje, aby účastník pro účely uveřejnění rámcové dohody v registru smluv v rámcové dohodě, která bude nedílnou součástí nabídky, označil její části, které jsou předmětem obchodního tajemství nebo ty části, ve kterých jsou obsaženy informace, které nemohou být v registru smluv uveřejněny na základě ustanovení § 3 odst. 1 ZRS.
- 11.3 Pokud účastník v rámcové dohodě, která bude nedílnou součástí nabídky, označí její části nebo určité informace dle čl. 11.2 této Výzvy, je účastník povinen o tomto předložit čestné prohlášení. Vzor tohoto prohlášení je zpracován jako příloha č. 5 této Výzvy. Tímto čestným prohlášením účastník prohlašuje, že jím uvedené údaje a skutečnosti kumulativně naplňují všechny definiční znaky obchodního tajemství tak, jak je vymezeno v ustanovení § 504 zákona č. 89/2012 Sb., občanský zákoník, ve znění pozdějších předpisů (dále jen „**obchodní tajemství**“) a pro případ, že by takto označené údaje a skutečnosti nenaplnovaly znaky obchodního tajemství a takto znečitelněná rámcová dohoda by byla v důsledku toho uveřejněna způsobem odporujícím ZRS, nese účastník veškerou odpovědnost.
- 11.4 Výše uvedené čestné prohlášení dle čl. 11.3 této Výzvy účastník nedokládá v případě, že neoznačí v rámcové dohodě, která bude nedílnou součástí nabídky, žádné takové části nebo informace ve smyslu čl. 11.2 této Výzvy.
- 11.5 Účastník odpovídá za správnost a pravdivost veškerých údajů a skutečností, které jím budou uvedeny ve výše uvedeném čestném prohlášení. Zadavatel nebude přezkoumávat jejich pravdivost.
- 11.6 Výjimkou z povinnosti uveřejnění rámcové dohody v registru smluv jsou důvody uvedené v ustanovení § 3 odst. 2 ZRS. Je-li účastník subjektem uvedeným v ustanovení § 3 odst. 2 písm. k) ZRS (případně je subjektem uvedeným v ustanovení § 3 odst. 2 ZRS dle jiného písmene, než je zde uvedeno), doporučuje zadavatel, aby účastník tuto skutečnost uvedl v nabídce. V případě, že tak účastník neučiní, bude zadavatel postupovat, jako by na rámcovou dohodu nedopadala výjimka uvedená v ustanovení § 3 odst. 2 písm. k) ZRS (případně jiná výjimka dle ustanovení § 3 odst. 2 ZRS dle jiného písmene, než je zde uvedeno) a zadavatel neodpovídá za škodu nebo jakoukoliv jinou újmu tímto postupem vzniklou.

## 12 Poddodavatel

- 12.1 Zadavatel požaduje, aby účastník výběrového řízení v nabídce:
- určil části veřejné zakázky, které hodlá plnit prostřednictvím poddodavatelů, a
  - předložil seznam poddodavatelů, včetně jejich identifikačních údajů, pokud jsou účastníkovi výběrového řízení známi a uvedl, kterou část veřejné zakázky bude každý z poddodavatelů plnit.



### 13 Požadavky na způsob zpracování nabídkové ceny

- 13.1 Zadavatel požaduje, aby účastník uvedl nabídkovou cenu za předpokládané množství zboží uvedené v čl. 5.4 této Výzvy v české měně (Koruna česká) bez daně z přidané hodnoty (DPH).
- 13.2 Zadavatel rovněž požaduje, aby účastník uvedl cenu v Kč bez DPH za 1 kus kalhot modrých do pasu zimních a za 1 kus bundy modré zimní.
- 13.3 Za účelem výpočtu celkové nabídkové ceny v Kč bez DPH bude účastníkem vyplněn Ceník v příloze č. 2 Závazného vzoru Rámcové dohody, který je přílohou č. 2 této Výzvy. Za správnost provedení výpočtu celkové nabídkové ceny odpovídá účastník.
- 13.4 Nabídková cena musí být v nabídce účastníkem garantována jako cena maximální a nepřekročitelná, konečná, zahrnující veškeré náklady účastníka spojené s plněním předmětu této veřejné zakázky.
- 13.5 Jednotková cena nabídnutá účastníkem za každý druh zboží – pracovního oděvu zimního, bude pokrývat provedení všech prací nezbytných k řádnému dodání zboží ve veřejných zakázkách zadávaných na základě rámcové dohody dle všech podmínek rámcové dohody ve znění dle přílohy č. 2 této Výzvy, včetně nákladů na dopravu zboží na místo dodání, obaly apod. Účastník ve výběrovém řízení musí ve své nabídkové ceně zhodnotit veškerá rizika, a to včetně inflačního vývoje pro období trvání rámcové dohody.
- 13.6 Jednotková nabídková cena za každý druh zboží musí být kalkulována pro dodávky zboží běžných velikostí i pro dodávky měřenek, uvedení rozdílných cen pro stejnou komoditu není přípustné.
- 13.7 Podání nabídky s nabídkovou cenou v Kč bez DPH za předpokládané množství zboží uvedené v čl. 5.4 této Výzvy vyšší, než je maximální předpokládaná hodnota předmětu této veřejné zakázky dle čl. 5. této Výzvy bude zadavatelem posouzeno jako nesplnění zadávacích podmínek dle § 48 ZZVZ a bude mít za následek vyloučení účastníka z výběrového řízení.
- 13.8 Zadavatel připouští překročení nabídkové ceny účastníka pouze v případě, pokud v průběhu plnění předmětu této veřejné zakázky dojde ke změnám sazeb daně z přidané hodnoty (případně zvýšení sazby DPH po sjednané době plnění není důvodem pro zvýšení ceny za plnění předmětu veřejné zakázky).

### 14 Lhůta a místo pro podání nabídky

- 14.1 Nabídka musí být podána elektronickými prostředky prostřednictvím elektronického nástroje E-ZAK, který je profilem zadavatele, a to v českém jazyce nebo analogicky k ustanovení § 45 odst. 3 ZZVZ. **Zadavatel nepřipouští podání nabídky v listinné podobě ani v jiné elektronické formě mimo elektronický nástroj E-ZAK.**
- 14.2 Dokumenty musí být do systému E-ZAK vkládány jako jeden soubor nebo více zkomprimovaných souborů ve formátu zip, rar nebo 7z, bez použití hesla. Zkomprimované soubory nesmí obsahovat žádný další zkomprimovaný soubor.
- 14.3 Zadavatel upozorňuje, že systém elektronického zadávání veřejných zakázek E-ZAK umožňuje pracovat se soubory o velikosti nejvýše 50MB za jeden takový soubor, příp. zkomprimované soubory. Soubory většího rozsahu je nutno před jejich odesláním prostřednictvím E-ZAK vhodným způsobem rozdělit. Velikost samotné nabídky jako celku není nijak omezena.
- 14.4 Nabídky podávané v elektronické podobě dodavatel doručí do konce stanovené lhůty pro podání nabídek, a to prostřednictvím elektronického nástroje E-ZAK na adrese <https://zakazky.spravazeleznic.cz/>
- 14.5 Lhůta pro podání nabídek je uvedena v elektronickém nástroji E-ZAK.
- 14.6 Nabídky podané po uplynutí lhůty pro podání nabídky nebudou otevřeny. Zadavatel bezodkladně vyrozumí účastníka o tom, že jeho nabídka byla podána po uplynutí lhůty pro podání nabídky.
- 14.7 Lhůta a místo pro podání soutěžních vzorků

Soutěžní vzorek dle bodu 9.5.1 této Výzvy musí být podán v uzavřené obálce (krabici) opatřené názvem a adresou dodavatele a zadavatele s označením:

**„NEOTEVÍRAT – Veřejná zakázka“**

**„Dodávky pracovních oděvů zimních – 2024“**

**„VZORKY“**

Soutěžní vzorek dle čl. 9.5.1 této Výzvy musí být doručen na adresu sídla zadavatele nejpozději do konce lhůty pro podání nabídky dle čl. 14.5 této Výzvy.

## **15 Vysvětlení Výzvy**

- 15.1 Zadavatel může Výzvu vysvětlit, pokud takové vysvětlení, případně související dokumenty, uveřejní stejným způsobem, jako uveřejnil tuto Výzvu, anebo pokud je zašle všem dodavatelům, kterým zaslal Výzvu nebo kteří si ji vyzvedli, v případě, že Výzva nebyla uveřejněna.
- 15.2 Dodavatel je oprávněn po zadavateli požadovat vysvětlení Výzvy. Žádost o vysvětlení Výzvy doručí dodavatel ve stanovené lhůtě písemnou formou, a to elektronicky. Zadavatel bude na žádosti o vysvětlení Výzvy odpovídat prostřednictvím elektronického nástroje E-ZAK na adrese: <https://zakazky.spravazeleznic.cz/>. Pokud o vysvětlení Výzvy písemně požádá dodavatel, zadavatel vysvětlení uveřejní, odešle nebo předá včetně přesného znění žádosti bez identifikace tohoto dodavatele. Zadavatel není povinen vysvětlení poskytnout, pokud není žádost o vysvětlení doručena včas, a to alespoň 3 pracovní dny před uplynutím lhůty pro podání nabídek dle bodu 14.5 této Výzvy. Zadavatel se může rozhodnout vysvětlení poskytnout i na opožděnou žádost o vysvětlení.
- 15.3 Pokud je žádost o vysvětlení Výzvy doručena včas a zadavatel neuveřejní, neodešle nebo nepředá vysvětlení do 3 pracovních dnů, prodlouží lhůtu pro podání nabídek nejméně o tolik pracovních dnů, o kolik přesáhla doba od doručení žádosti o vysvětlení Výzvy do uveřejnění, odeslání nebo předání vysvětlení 3 pracovní dny.
- 15.4 Pokud by spolu s vysvětlením Výzvy zadavatel provedl i změnu zadávacích podmínek, postupuje podle následujícího článku této Výzvy.

## **16 Změna Výzvy**

- 16.1 Zadávací podmínky obsažené ve Výzvě může zadavatel změnit nebo doplnit před uplynutím lhůty pro podání nabídek. Změna nebo doplnění Výzvy musí být uveřejněna nebo oznámena dodavatelům stejným způsobem jako zadávací podmínka, která byla změněna nebo doplněna.
- 16.2 Pokud to povaha doplnění nebo změny výzvy vyžaduje, zadavatel současně přiměřeně prodlouží lhůtu pro podání nabídek. V případě takové změny nebo doplnění Výzvy, která může rozšířit okruh možných účastníků výběrového řízení, prodlouží zadavatel lhůtu tak, aby od odeslání změny nebo doplnění Výzvy činila nejméně celou svou původní délku.

## **17 Kritérium hodnocení nabídek**

- 17.1 Hodnotícím kritériem pro výběr nejvýhodnější nabídky v rámci ekonomické výhodnosti nabídek je nejnižší celková nabídková cena v Kč bez DPH za celý předmět veřejné zakázky uvedený v čl. 5 této Výzvy tzv. nabídkový koš výše jednotkových cen požadovaného plnění při zohlednění předpokládaných objemů uvedených v čl. 5.4 této Výzvy, dosažená v rámci elektronické aukce, případně předložená v rámci podané nabídky za předpokladu neuskutečnění elektronické aukce, viz čl. 17.5. této Výzvy.
- 17.2 Po posouzení a předběžném hodnocení nabídek bude hodnocení nabídek provedeno elektronickou aukcí, které se mohou zúčastnit všichni nevyločení dodavatelé.

- 17.3 Vstupní aukční hodnota do elektronické aukce bude stejná, jako nabídkové ceny uvedené v podané nabídce.
- 17.4 Informace týkající se průběhu elektronické aukce a jejích nastavení budou uvedeny ve Výzvě, která bude elektronicky zaslána všem nevyločeným účastníkům prostřednictvím elektronického nástroje E-ZAK.
- 17.5 Pokud ve výběrovém řízení před konáním elektronické aukce zůstane jeden dodavatel, elektronická aukce se neuskuteční a zadavatel je oprávněn s tímto dodavatelem o jeho nabídkové ceně jednat.
- 17.6 Zadavatel vybere k uzavření smlouvy účastníka výběrového řízení, jehož nabídka byla vyhodnocena jako ekonomicky nejvýhodnější podle výsledku hodnocení nebo výsledku elektronické aukce, má-li být dle této Výzvy provedena.

## **18 Střet zájmů dle zákona č. 159/2006 Sb., o střetu zájmů, ve znění pozdějších předpisů**

- 18.1 Dle § 4b zákona č. 159/2006 Sb., o střetu zájmů, ve znění pozdějších předpisů (dále jen „**Zákon o střetu zájmů**“), se nesmí účastnit zadávacích řízení dle ZZVZ jako účastník zadávacího řízení nebo jako poddodavatel, prostřednictvím kterého účastník zadávacího řízení prokazuje kvalifikaci, obchodní společnost, ve které veřejný funkcionář uvedený v § 2 odst. 1 písm. c) Zákona o střetu zájmů nebo jím ovládaná osoba vlastní podíl představující alespoň 25 % účasti společníka v obchodní společnosti.
- 18.2 Zadavatel požaduje, aby dodavatel a jeho poddodavatel, prostřednictvím kterého prokazuje kvalifikaci, nebyli ve střetu zájmů dle § 4b Zákona o střetu zájmů. Skutečnost, že dodavatel a jeho poddodavatel, prostřednictvím kterého prokazuje část kvalifikace, nejsou ve střetu zájmů dle § 4b Zákona o střetu zájmů, prokáže dodavatel předložením čestného prohlášení, jehož vzorové znění je uvedeno v kapitole č. 4 přílohy č. 1 této Výzvy, ve své nabídce.
- 18.3 Vybraný dodavatel je povinen předložit k výzvě zadavatele analogicky dle § 122 odst. 3 písm. b) ZZVZ doklady a informace, z nichž nepochybně vyplývá, že vybraný dodavatel i všichni poddodavatelé, jimiž vybraný dodavatel prokazuje kvalifikaci, splňují podmínku neexistence střetu zájmů ve smyslu § 4b Zákona o střetu zájmů a tohoto článku. V případě vybraného dodavatele nebo jeho poddodavatele, prostřednictvím kterého vybraný dodavatel prokazuje část kvalifikace, je-li zahraniční právnickou osobou, je vybraný dodavatel povinen předložit zejména doklady analogicky ve smyslu § 122 odst. 6 ZZVZ, a to i ve vztahu k příslušnému poddodavateli, prostřednictvím kterého vybraný dodavatel prokazuje část kvalifikace.
- 18.4 V případě postupu účastníka v rozporu s čl. 18 Výzvy bude účastník vyloučen z výběrového řízení.

## **19 Další zadávací podmínky v návaznosti na mezinárodní sankce, zákaz zadání veřejné zakázky**

- 19.1 Zadavatel v tomto řízení postupuje analogicky v souladu s § 48a ZZVZ.
- 19.2 Zadavatel nezadá veřejnou zakázku účastníku výběrového řízení, pokud je to v rozporu s mezinárodními sankcemi podle zákona upravujícího provádění mezinárodních sankcí.
- 19.3 Pokud se mezinárodní sankce podle odstavce 19.2 vztahuje na:
  - a) účastníka výběrového řízení, může ho zadavatel vyloučit z účasti ve výběrovém řízení, nebo
  - b) vybraného dodavatele, vyloučí ho zadavatel z účasti ve výběrovém řízení.
- 19.4 Pokud se mezinárodní sankce podle odstavce 19.2 vztahuje na poddodavatele
  - a) účastníka výběrového řízení, může zadavatel požadovat nahrazení poddodavatele, nebo
  - b) vybraného dodavatele, musí zadavatel požadovat nahrazení poddodavatele.
- 19.5 Na základě požadavku zadavatele podle odstavce 19.4 musí účastník výběrového řízení poddodavatele nahradit nejpozději do konce zadavatelem stanovené přiměřené lhůty. Pokud

nedojde k nahrazení poddodavatele, platí, že se na účastníka výběrového vztahuje zákaz zadání veřejné zakázky.

- 19.6 Dle článku 5k nařízení Rady (EU) č. 833/2014 ze dne 31. července 2014 o omezujících opatřeních vzhledem k činnostem Ruska destabilizujícím situaci na Ukrajině, ve znění pozdějších předpisů<sup>1</sup> (dále jen „**Nařízení č. 833/2014**“) se zakazuje se zadat jakoukoli veřejnou zakázku nebo koncesní smlouvu spadající do oblasti působnosti směrnic o zadávání veřejných zakázek, jakož i čl. 10 odst. 1, 3, odst. 6 písm. a) až e), odst. 8, 9 a 10, článků 11, 12, 13 a 14 směrnice 2014/23/EU, čl. 7 písm. a) až d), článku 8 a čl. 10 písm. b) až f) a h) až j) směrnice 2014/24/EU, článku 18, čl. 21 písm. b) až e) a g) až i) a článků 29 a 30 směrnice 2014/25/EU a čl. 13 písm. a) až d), f) až h) a j) směrnice 2009/81/ES a hlavy VII nařízení Evropského parlamentu a Rady (EU, Euratom) 2018/1046 následujícím osobám, subjektům nebo orgánům, nebo pokračovat v jejich plnění s následujícími osobami, subjekty a orgány:
- a) jakýkoli ruský státní příslušník, fyzická osoba s bydlištěm v Rusku nebo právnická osoba, subjekt či orgán usazené v Rusku;
  - b) právnická osoba, subjekt nebo orgán, které jsou z více než 50 % přímo či nepřímo vlastněny některým ze subjektů uvedených v písmeni a) tohoto odstavce, nebo
  - c) fyzická nebo právnická osoba, subjekt nebo orgán, které jedná jménem nebo na pokyn některého ze subjektů uvedených v písmeni a) nebo b) tohoto odstavce, včetně subdodavatelů, dodavatelů nebo subjektů, jejichž způsobilost je využívána ve smyslu směrnic o zadávání veřejných zakázek, pokud představují více než 10 % hodnoty zakázky.
- 19.7 Zadavatel požaduje, aby účastník sám jakožto dodavatel, případně dodavatelé v jeho rámci sdružení za účelem účasti ve výběrovém řízení, ani žádný z jeho poddodavatelů nebo jiných osob, jejichž způsobilost je využívána ve smyslu směrnic o zadávání veřejných zakázek, **nebyli** osobami dle odstavce 19.6 a Nařízení č. 833/2014.
- 19.8 Dle čl. 2 nařízení Rady (EU) č. 269/2014 ze dne 17. března 2014, o omezujících opatřeních vzhledem k činnostem narušujícím nebo ohrožujícím územní celistvost, svrchovanost a nezávislost Ukrajiny, ve znění pozdějších předpisů (dále jen „**Nařízení č. 269/2014**“), a dalších prováděcích předpisů k tomuto Nařízení č. 269/2014<sup>2</sup>, nesmějí být žádné finanční prostředky ani hospodářské zdroje přímo ani nepřímo zpřístupněny fyzickým nebo právnickým osobám, subjektům či orgánům nebo fyzickým nebo právnickým osobám, subjektům či orgánům s nimi spojeným uvedeným v příloze I Nařízení nebo v jejich prospěch; dle čl. 2 nařízení Rady (ES) č. 765/2006 ze dne 18. května 2006 o omezujících opatřeních vzhledem k situaci v Bělorusku a k zapojení Běloruska do ruské agrese proti Ukrajině, ve znění pozdějších předpisů, nesmějí být fyzickým nebo právnickým osobám nebo subjektům uvedeným v příloze I tohoto nařízení nebo v jejich prospěch přímo ani nepřímo zpřístupněny žádné finanční prostředky ani hospodářské zdroje; dle čl. 2 nařízení Rady (EU) č. 208/2014 ze dne 5. března 2014 o omezujících opatřeních vůči některým osobám, subjektům a orgánům vzhledem k situaci na Ukrajině nesmějí být žádné finanční prostředky ani hospodářské zdroje přímo ani nepřímo zpřístupněny fyzickým nebo právnickým osobám, subjektům či orgánům uvedeným v příloze I tohoto nařízení nebo v jejich prospěch (dále společně jen „**Osoby vedené na sankčních seznamech**“).
- 19.9 Zadavatel dále požaduje, aby účastník sám jakožto dodavatel, případně dodavatelé v jeho rámci sdružení za účelem účasti ve výběrovém řízení, ani žádný z jeho poddodavatelů nebo jiných osob, jejichž způsobilost je využívána ve smyslu směrnic o zadávání veřejných zakázek, **nebyli** osobami vedenými na sankčních seznamech.
- 19.10 Splnění zadávacích podmínek stanovených zadavatelem dle tohoto článku prokáže účastník předložením čestného prohlášení, jehož vzorové znění je uvedeno v kapitole č. 6 přílohy č. 1 této Výzvy, ve své nabídce.

<sup>1</sup> Zejm. Nařízení Rady (EU) 2022/576 ze dne 8. dubna 2022, kterým se mění nařízení (EU) č. 833/2014 o omezujících opatřeních vzhledem k činnostem Ruska destabilizujícím situaci na Ukrajině

<sup>2</sup> Zejm. Prováděcí nařízení Rady (EU) 2022/581 ze dne 8. dubna 2022, kterým se provádí nařízení (EU) č. 269/2014 o omezujících opatřeních vzhledem k činnostem narušujícím nebo ohrožujícím územní celistvost, svrchovanost a nezávislost Ukrajiny a prováděcí nařízení Rady (EU) 2022/658 ze dne 21. dubna 2022, kterým se provádí nařízení (EU) č. 269/2014 o omezujících opatřeních vzhledem k činnostem narušujícím nebo ohrožujícím územní celistvost, svrchovanost a nezávislost Ukrajiny.

- 19.11 Zadavatel je oprávněn ověřovat si splnění zadávacích podmínek dle tohoto článku. Vybraný dodavatel je povinen předložit k výzvě zadavatele analogicky dle § 122 odst. 3 písm. b) ZZVZ doklady a informace, z nichž nepochybně vyplývá, že vybraný dodavatel i všichni poddodavatelé nebo jiné osoby, jejichž způsobilost je využívána ve smyslu směrnic o zadávání veřejných zakázek, splňují podmínky uvedené v tomto článku Výzvy.
- 19.12 V případě postupu účastníka v rozporu s odstavci 19.6 až 19.11 Výzvy bude účastník vyloučen z výběrového řízení.

## **20 Další požadavky zadavatele**

- 20.1 Zadavatel si vyhrazuje právo výběrového řízení až do okamžiku uzavření smlouvy kdykoliv zrušit bez uvedení důvodu.
- 20.2 Zadavatel si vyhrazuje právo změnit, upřesnit či doplnit tuto Výzvu k podání nabídky až do skončení lhůty pro podání nabídky.
- 20.3 Zadavatel si vyhrazuje právo v průběhu výběrového řízení postupovat analogicky dle § 46 a § 113 ZZVZ.
- 20.4 Zadavatel si vyhrazuje právo vyloučit účastníka řízení analogicky dle ustanovení § 48 ZZVZ.
- 20.5 Další podmínky zadavatele pro uzavření smlouvy analogicky dle § 104 ZZVZ:
- 20.5.1. Vybraný dodavatel je povinen zadavateli na písemnou výzvu učiněnou analogicky dle § 122 odst. 3 písm. b) ZZVZ předložit:
- a) doklady a informace dle čl. 18.3 a čl. 19.11 Výzvy;
  - b) 2 kusy referenčních vzorků od každé komodity k odsouhlasení, pro jejichž dodávky byl vybrán. Na každém referenčním vzorku bude umístěna visačka s označením (razítkem) dodavatele. Po vzájemném ověření bude jeden kus uložen u dodavatele a jeden kus u zadavatele. Soutěžní vzorek předložený spolu s nabídkou bude též ověřen jako referenční vzorek a zůstane uložen u zadavatele.
  - c) Součástí vzájemného ověření referenčních vzorků bude prohlášení dodavatele, že vzorky jsou totožné se soutěžními vzorky a splňují podmínky zadávací dokumentace.
  - d) Před podpisem rámcové dohody předloží vybraný dodavatel ke schválení i návrh TPD v elektronické podobě (dokument Microsoft Word) doplněný či upřesněný podle požadavků zadavatele. Schválené a ze strany zadavatele podepsané TPD budou zaslány dodavateli spolu s rámcovou dohodou k podpisu.
- 20.5.2. Neposkytnutí součinnosti vybraným dodavatelem dle tohoto odstavce je důvodem pro vyloučení vybraného dodavatele.
- 20.6 Dodavatel, jehož nabídka nebyla vybrána zadavatelem jako nejvhodnější k uzavření rámcové dohody, může zadavatele požádat o vrácení soutěžních vzorků, nejpozději však do 3 měsíců od doručení oznámení o výběru dodavatele.
- 20.7 Zadavatel a vybraný dodavatel jsou povinni bez zbytečného odkladu po oznámení rozhodnutí o výběru uzavřít smlouvu. Vybraného dodavatele, který nesplnil povinnost dle tohoto odstavce, může zadavatel z výběrového řízení vyloučit. Zadavatel si vyhrazuje právo postupovat analogicky dle § 125 odst. 1 a 2 věta první ZZVZ.
- 20.8 Zadavatel nepřipouští varianty nabídek.
- 20.9 Zadavatel upozorňuje, že preferuje uzavírání smluv v elektronické podobě prostřednictvím kvalifikovaných elektronických podpisů. V případě, že dodavatel není schopen k takovému postupu zajistit zadavateli součinnost, sdělí tuto skutečnost ve své nabídce, a to prostřednictvím krycího listu, který je Přílohou č. 1 této Výzvy.

## **Přílohy tvořící nedílnou součást této Výzvy**

- Příloha č. 1. Krycí list nabídky
- Příloha č. 2. Závazný vzor Rámcové dohody

- Příloha č. 3. Obsah Technických podmínek dodávek
- Příloha č. 4. Podrobná specifikace materiálu
- Příloha č. 5. Čestné prohlášení ve vztahu k zákonu o registru smluv

.....

**Ing. Karel Švejda, MBA**  
náměstek GŘ pro provozuschopnost dráhy



Příloha č. 1 Výzvy k podání nabídky

## **Krycí list nabídky k veřejné zakázce s názvem „Dodávky pracovních oděvů zimních - 2024“ vedené pod č.j. 43049/2024-SŽ-GŘ-08)**

Obsah

Kapitola 1. Základní údaje k nabídce .....	2
Kapitola 2. Ceník .....	3
Kapitola 3. Čestné prohlášení o splnění základní způsobilosti .....	4
Kapitola 4. Čestné prohlášení účastníka o střetu zájmů.....	5
Kapitola 5. Čestné prohlášení účastníka k neuzavření zakázaných dohod .....	6
Kapitola 6. Čestné prohlášení účastníka o splnění podmínek v souvislosti se situací na Ukrajině	7
Kapitola 7. Čestné prohlášení účastníka ohledně pracovních podmínek .....	8

## Kapitola 1. Základní údaje k nabídce

**Zadavatel:** Správa železnic, státní organizace  
Praha 1 - Nové Město, Dlážděná 1003/7, PSČ 110 00  
IČO 70994234, DIČ CZ70994234

**Účastník:** jméno osoby/název firmy  
Sídlo:  
IČO ....., DIČ .....

Zastoupená údaje o statutárním orgánu nebo jiné oprávněné osobě  
Kontaktní osoba ve věci podání nabídky: xxxxxxxxxxxxxxxxxxxx  
Email kontaktní osoby: xxxxxxxxxxxxxxxx

Účastník prohlašuje, že veškeré údaje uvedené v tomto krycím listu, který je přílohou č. 1 Výzvy k podání nabídky na veřejnou zakázku zadávanou jako podlimitní sektorovou veřejnou zakázku, jsou pravdivé, úplné a odpovídají skutečnosti. Účastník si je vědom důsledků záměrného uvedení nepravdivých údajů, které v rovině tohoto výběrového řízení mohou vést až k vyloučení Účastníka z výběrového řízení.

### ÚDAJE O MOŽNOSTI ELEKTRONICKÉHO UZAVŘENÍ SMLOUVY:

Účastník disponuje platným zaručeným elektronickým podpisem ve smyslu zákona č. 297/2016 Sb., o službách vytvářejících důvěru pro elektronické transakce<sup>1</sup>?

Zvolte položku:

(pokud na výše uvedenou otázku odpověděl dodavatel kladně)

Účastník je ochoten použít platný zaručený elektronický podpis pro uzavření smlouvy se zadavatelem v elektronické formě?

Zvolte položku:

<sup>1</sup> Takový certifikát v českém prostředí vydávají následující poskytovatelé: a) Česká pošta, s. p., b) eIdentity a.s., c) První certifikační autorita, a.s.

<sup>2</sup> Účastník vybere jednu z možností.

<sup>3</sup> Účastník vybere jednu z možností.

---

## **Kapitola 2.      Ceník**

Za účelem stanovení celkové nabídkové ceny bude účastníkem vyplněna příloha č. 2 Závazného vzoru Rámcové dohody, který je přílohou č. 2 Výzvy.

---

### Kapitola 3. Čestné prohlášení o splnění základní způsobilosti

Účastník, který podává tuto nabídku, tímto čestně prohlašuje, že není účastníkem, který:

- a) byl v zemi svého sídla v posledních 5 letech před zahájením výběrového řízení pravomocně odsouzen pro trestný čin uvedený v [příloze č. 3](#) k zákonu č. 134/2016 Sb., o zadávání veřejných zakázek, nebo obdobný trestný čin podle právního řádu země sídla účastníka; k zahlazeným odsouzením se nepřihlíží,
- b) má v České republice nebo v zemi svého sídla v evidenci daní zachycen splatný daňový nedoplatek,
- c) má v České republice nebo v zemi svého sídla splatný nedoplatek na pojistném nebo na penále na veřejné zdravotní pojištění,
- d) má v České republice nebo v zemi svého sídla splatný nedoplatek na pojistném nebo na penále na sociální zabezpečení a příspěvku na státní politiku zaměstnanosti,
- e) je v likvidaci, proti němuž bylo vydáno rozhodnutí o úpadku, vůči němuž byla nařízena nucená správa podle jiného právního předpisu nebo v obdobné situaci podle právního řádu země sídla účastníka.

Výše uvedené podmínky splňuje jak Účastník (coby právnická osoba), tak každý člen jeho statutárního orgánu.

---

## Kapitola 4. Čestné prohlášení účastníka o střetu zájmů

Účastník, který podává tuto nabídku, tímto čestně prohlašuje, že:

- a) **není** obchodní společností, ve které veřejný funkcionář uvedený v ust. § 2 odst. 1 písm. c) zákona č. 159/2006 Sb., o střetu zájmů, ve znění pozdějších předpisů (dále jen „**Zákon o střetu zájmů**“) nebo jím ovládaná osoba vlastní podíl představující alespoň 25 % účasti společníka v obchodní společnosti, a
- b) žádní poddodavatelé, jimiž prokazuje kvalifikaci ve výběrovém řízení, **nejsou** obchodní společností, ve které veřejný funkcionář uvedený v ust. § 2 odst. 1 písm. c) Zákona o střetu zájmů nebo jím ovládaná osoba vlastní podíl představující alespoň 25 % účasti společníka v obchodní společnosti.

Účastník dále čestně prohlašuje, že dostane-li se Účastník nebo poddodavatel, jímž prokazoval kvalifikaci ve výběrovém řízení, do střetu zájmů dle § 4b Zákona o střetu zájmů, a to kdykoliv až do okamžiku ukončení výběrového řízení, oznámí tuto skutečnost bez zbytečného odkladu zadavateli veřejné zakázky.

Účastník si je vědom všech právních důsledků, které pro něj mohou vyplývat z nepravdivosti zde uvedených údajů a skutečností.

---

## Kapitola 5. Čestné prohlášení účastníka k neuzavření zakázaných dohod

Účastník, který podává tuto nabídku, tímto čestně prohlašuje, že:

- a) v souvislosti se zadávanou veřejnou zakázkou neuzavřel a neuzavře s jinými osobami zakázanou dohodu ve smyslu zákona č. 143/2001 Sb., o ochraně hospodářské soutěže a o změně některých zákonů (zákon o ochraně hospodářské soutěže), ve znění pozdějších předpisů; a
- b) nepřipravoval části nabídek, které mají být hodnoceny podle kritérií hodnocení, ve vzájemné shodě s jiným účastníkem téhož výběrového řízení, s nímž je spojenou osobou podle zákona o daních z příjmů.

Účastník si je vědom všech právních důsledků, které pro něj mohou vyplývat z nepravdivosti zde uvedených údajů a skutečností.



## Kapitola 6. Čestné prohlášení účastníka o splnění podmínek v souvislosti se situací na Ukrajině

Účastník, který podává tuto nabídku, tímto čestně prohlašuje, že:

- c) on sám jakožto dodavatel, ani jeho poddodavatelé, nejsou osobami, na něž se vztahuje zákaz zadání veřejné zakázky analogicky ve smyslu § 48a ZZVZ, tj. zejména, že
- i. on sám jakožto dodavatel, případně dodavatelé v jeho rámci sdružení za účelem účasti ve výběrovém řízení, ani žádný z jeho poddodavatelů nebo jiných osob, jejichž způsobilost je využívána ve smyslu evropských směrnic o zadávání veřejných zakázek, **nejsou** osobami dle článku 5k nařízení Rady (EU) č. 833/2014 ze dne 31. července 2014 o omezujících opatřeních vzhledem k činnostem Ruska destabilizujícími situaci na Ukrajině, ve znění pozdějších předpisů
  - ii. on sám jakožto dodavatel, případně dodavatelé v jeho rámci sdružení za účelem účasti ve výběrovém řízení, ani žádný z jeho poddodavatelů nebo jiných osob, jejichž způsobilost je využívána ve smyslu evropských směrnic o zadávání veřejných zakázek, **nejsou** osobami dle článku 2 nařízení Rady (EU) č. 269/2014 ze dne 17. března 2014, o omezujících opatřeních vzhledem k činnostem narušujícími nebo ohrožujícími územní celistvost, svrchovanost a nezávislost Ukrajiny, ve znění pozdějších předpisů, a dalších prováděcích předpisů k tomuto nařízení Rady (EU) č. 269/2014, anebo osobami dle čl. 2 nařízení Rady (ES) č. 765/2006 ze dne 18. května 2006 o omezujících opatřeních vzhledem k situaci v Bělorusku a k zapojení Běloruska do ruské agrese proti Ukrajině, ve znění pozdějších předpisů anebo osobami dle čl. 2 nařízení Rady (EU) č. 208/2014 ze dne 5. března 2014 o omezujících opatřeních vůči některým osobám, subjektům a orgánům vzhledem k situaci na Ukrajině, ve znění pozdějších předpisů (tzv. „**sankční seznamy**“)<sup>4</sup>.
- d) přestane-li on sám jakožto dodavatel, případně dodavatelé v jeho rámci sdružení za účelem účasti ve výběrovém řízení, nebo některý z jeho poddodavatelů nebo jiných osob, jejichž způsobilost je využívána ve smyslu evropských směrnic o zadávání veřejných zakázek, splňovat výše uvedené podmínky, k nimž se toto čestné prohlášení vztahuje, a to kdykoliv až do okamžiku ukončení výběrového řízení, oznámí tuto skutečnost bez zbytečného odkladu, nejpozději však **do 3 pracovních dnů** ode dne, kdy přestal splňovat výše uvedené podmínky, k nimž se toto čestné prohlášení vztahuje, zadavateli veřejné zakázky.

Účastník si je vědom všech právních důsledků, které pro něj mohou vyplývat z nepravdivosti zde uvedených údajů a skutečností.

<sup>4</sup> Zejm, Prováděcí nařízení Rady (EU) 2022/581 ze dne 8. dubna 2022, kterým se provádí nařízení (EU) č. 269/2014 o omezujících opatřeních vzhledem k činnostem narušujícími nebo ohrožujícími územní celistvost, svrchovanost a nezávislost Ukrajiny a prováděcí nařízení Rady (EU) 2022/658 ze dne 21. dubna 2022, kterým se provádí nařízení (EU) č. 269/2014 o omezujících opatřeních vzhledem k činnostem narušujícími nebo ohrožujícími územní celistvost, svrchovanost a nezávislost Ukrajiny.

---

## **Kapitola 7. Čestné prohlášení účastníka ohledně pracovních podmínek**

Účastník, který podává tuto nabídku, tímto čestně prohlašuje, že v souvislosti se zadávanou veřejnou zakázkou nedochází při plnění veřejné zakázky k porušování zákonného standardu pracovních podmínek dle zákoníku práce, právních předpisů v oblasti zaměstnanosti a BOZP, ani k porušování mezinárodních úmluv o lidských právech, sociálních či pracovních právech, zejména úmluv Mezinárodní organizace práce (ILO) uvedených ve směrnici č. 2014/24/EU a není mu známo, že by k výše uvedenému porušování docházelo u jeho obchodních partnerů.

Účastník si je vědom všech právních důsledků, které pro něj mohou vyplývat z nepravdivosti zde uvedených údajů a skutečností.

V ..... dne .....

Jméno a Příjmení

funkce osoby

—

—

Příloha č. 2 Výzvy k podání nabídky

## Rámcová dohoda na dodávky pracovních oděvů zimních - 2024

**č. Kupujícího:** [DOPLNÍ KUPUJÍCÍ PŘI PODPISU RÁMCOVÉ DOHODY]

**č. Prodávající:** [DOPLNÍ PRODÁVAJÍCÍ]

uzavřená analogicky k ustanovení § 131 zákona č. 134/2016 Sb., o zadávání veřejných zakázek, ve znění pozdějších předpisů (dále jen „zákon“), dle ustanovení § 2079 a násl. zákona č. 89/2012 Sb., občanský zákoník, ve znění pozdějších předpisů (dále jen „občanský zákoník“)

(dále jen „**Rámcová dohoda**“)

mezi:

Název: Správa železnic, státní organizace  
Sídlo: Praha 1 - Nové Město, Dlážďená 1003/7, PSČ 110 00  
IČO: 709 94 234  
DIČ: CZ70994234

Zapsána v obchodním rejstříku vedeném Městským soudem v Praze, oddíl A, vložka 48384

Zastoupena: Ing. Karlem Švejdou, MBA, náměstkem GŘ pro provozuschopnost dráhy

Adresa pro doručování písemností je uvedena v obchodních podmínkách, které jsou přílohou této smlouvy jako „Kupující“ na straně jedné

a

Název: [DOPLNÍ PRODÁVAJÍCÍ]  
Sídlo: [DOPLNÍ PRODÁVAJÍCÍ]  
IČO: [DOPLNÍ PRODÁVAJÍCÍ]  
DIČ: [DOPLNÍ PRODÁVAJÍCÍ]  
Bankovní spojení: [DOPLNÍ PRODÁVAJÍCÍ]  
Číslo účtu: [DOPLNÍ PRODÁVAJÍCÍ]

Zapsán v obchodním rejstříku vedeném [DOPLNÍ PRODÁVAJÍCÍ]

Zastoupen: [DOPLNÍ PRODÁVAJÍCÍ]

Adresa pro doručování písemností v listinné podobě: [DOPLNÍ PRODÁVAJÍCÍ]

Adresa pro doručování písemností v elektronické podobě: [DOPLNÍ PRODÁVAJÍCÍ]

jako „Prodávající“ na straně druhé

uzavřeli níže uvedeného dne, měsíce a roku tuto Rámcovou dohodu

Tato Rámcová dohoda je uzavřena na základě výsledků výběrového řízení na uzavření Rámcové dohody odpovídající výběrovému řízení na podlimitní sektorovou veřejnou zakázku s názvem Dodávky pracovních oděvů zimních - 2024, č.j. 43049/2024-SŽ-GŘ-O8 (dále jen „výběrové řízení“). Jednotlivá ustanovení této Rámcové dohody tak budou vykládána v souladu se zadávacími podmínkami výběrového řízení.

## I. ÚČEL A PŘEDMĚT DOHODY

1. Předmětem této Rámcové dohody je úprava rámcových podmínek týkajících se veřejných zakázek zadávaných na základě této Rámcové dohody po dobu trvání této Rámcové dohody (dále jen „dílčí veřejné zakázky“).
2. Předmětem dílčích veřejných zakázek bude dodávka zboží uvedeného v příloze č. 2 této Rámcové dohody.

## II. ZPŮSOB ZADÁVÁNÍ VEŘEJNÝCH ZAKÁZEK NA ZÁKLADĚ TÉTO RÁMCOVÉ DOHODY

1. Dílčí veřejné zakázky budou zadávány Kupujícím Prodávajícím postupem uvedeným v této Rámcové dohodě po dobu účinnosti této Rámcové dohody a v souladu se všemi jejími podmínkami a taktéž obchodními podmínkami uvedenými v příloze č. 1 této Rámcové dohody (dále jen „dílčí zakázka“). V rámci dílčí zakázky bude mezi Kupujícím a Prodávajícím uzavřena smlouva na plnění dílčí veřejné zakázky (dále jen „dílčí smlouva“), na základě které Prodávající dodá zboží Kupujícímu podle jeho konkrétních potřeb. Dílčí smlouvy budou uzavírány postupem uvedeným v tomto článku této Rámcové dohody.
2. Kupující zahájí dílčí zakázku zasláním písemné výzvy k poskytnutí plnění (dále jen „objednávka“) Prodávajícím. Písemná forma objednávky je splněna, i pokud Kupující zašle Prodávajícím objednávku e-mailovou zprávou. Smluvní strany určily následující kontaktní emailové adresy pro zasílání veškerých písemností dle tohoto článku Rámcové dohody:

Kupující: oprávnění zaměstnanci Správy železnic, státní organizace

Prodávající: **DOPLNÍ PRODÁVAJÍCÍ**

Objednávky Kupujícího dle odstavce 2 tohoto článku této dohody musí obsahovat údaje potřebné pro uzavření příslušné dílčí smlouvy, tedy:

- a) označení Smluvních stran,
- b) číslo této Rámcové dohody,
- c) číslo objednávky,
- d) specifikaci a množství požadovaného zboží,
- e) požadovaný velikostní sortiment
- f) kontaktní osobu Kupujícího,
- g) cenu za plnění dílčí smlouvy vypočtenou dle jednotkových cen v příloze č. 2 této Rámcové dohody a množství požadovaných položek zboží, pokud je možné s ohledem na množství požadovaných položek zboží cenu v objednávce přesně stanovit,
- h) požadovaný termín dodání zboží,
- i) místo dodání zboží,
- j) případně další nezbytné údaje ohledně předmětu plnění dílčí smlouvy.

3. V případě pochybností či nejasností ohledně údajů uvedených v objednávce je Prodávající povinen vyžádat si od Kupujícího ve lhůtě uvedené v následujícím odstavci této dohody doplňující informace. Kupující poskytuje doplňující informace k objednávce vždy úpravou či doplněním objednávky a zasláním takto upravené objednávky Prodávajícímu. Zasláním upravené objednávky Prodávajícímu je původní objednávka bez dalšího stornována a nemůže být již akceptována Prodávajícím.
4. Prodávající je povinen na objednávku Kupujícího reagovat písemně na emailovou adresu Kupujícího uvedenou v odstavci 2 tohoto článku nejpozději do 5 pracovních dnů od jejího doručení, anebo ve lhůtě uvedené Kupujícím v objednávce. Písemnou akceptací objednávky ze strany Prodávajícího je uzavřena mezi Prodávajícím a Kupujícím dílčí smlouva na plnění dílčí veřejné zakázky, která se sestává z objednávky Kupujícího a její akceptace Prodávajícím, jejíž obsah je dále tvořen dalšími ustanoveními této Rámcové dohody a jejích příloh.
5. Smluvní strany si postup pro uzavírání dílčích smluv dle této Rámcové dohody sjednávají jako smlouvu o smlouvě budoucí dle § 1785 a násl. občanského zákoníku, přičemž předmět budoucích dílčích smluv, které budou strany takto uzavírat, je ve smyslu ust. § 1785 občanského zákoníku obecným způsobem vymezen v této Rámcové dohodě a jejích přílohách. V rámci tohoto obecného vymezení je Kupující oprávněn vyzývat Prodávajícího opakovaně k postupnému uzavírání jednotlivých budoucích smluv postupem uvedeným v článku II. odst. 2 až 4 této dohody, přičemž výzvou k uzavření dílčí smlouvy se rozumí objednávka. Prodávající je povinen výzvu k uzavření dílčí smlouvy akceptovat a smlouvu uzavřít ve lhůtě uvedené v článku II. odst. 4 této dohody. Ujednanou lhůtou pro uzavírání budoucích smluv je doba trvání této Rámcové dohody. Oprávněnou smluvní stranou je Kupující.

### **III. DOBA, MÍSTO, ZPŮSOB A LHŮTY PLNĚNÍ**

1. Tato Rámcová dohoda je uzavírána na dobu 24 měsíců od nabytí její účinnosti, anebo do doby uzavření dílčí smlouvy, na základě které dojde k objednání zboží dle této Rámcové dohody (v součtu všech dílčích smluv) v částce převyšující 10.395.000,- Kč bez DPH. V případě, že dojde k ukončení účinnosti této Rámcové dohody dle předchozí věty, nemá toto ukončení vliv na účinnost dílčích smluv, které byly na základě této Rámcové dohody uzavřeny. Kupující není oprávněn na základě této Rámcové dohody učinit objednávky (v součtu všech objednávek) přesahující částku 10.400.000,- Kč bez DPH.
2. Místo plnění dílčích smluv je organizační složka Kupujícího, kterou je Sklad výstrojních součástí, Na Důchodě 719, 503 01 Hradec Králové. V případě měřenek (nestandardních velikostí) může Kupující požadovat v objednávce dodání zboží i na jinou adresu na území České republiky. Dopravu požadovaného zboží do místa plnění zajišťuje Prodávající a je součástí cen uvedených v příloze č. 2 Rámcové dohody.
3. Kupující požaduje, aby Prodávající realizoval plnění dílčích smluv do 30 dnů od doručení objednávky Kupujícím, pokud Kupující neuvede v dílčí objednávce jiný termín. Prodávající je povinen tyto lhůty dodržet.
4. V případě, že po uzavření dílčí smlouvy nastanou u Smluvních stran skutečnosti mající vliv na dodržení sjednaného času plnění uvedeného dílčí smlouvě, je Smluvní strana, u které tyto okolnosti nastanou, povinna neprodleně, nejpozději však 15 dnů před sjednaným termínem plnění, dohodnout s druhou Smluvní stranou a písemně stvrdit náhradní dobu plnění s uvedením odůvodnění této změny.
5. Převzetím zboží ze strany Kupujícího se rozumí převzetí bezvadného zboží k užívání včetně všech souvisejících dokladů dle přílohy č. 1 této Rámcové dohody či dokumentů, na které příloha č. 1 odkazuje, po kontrole a přepočtu zboží.
6. Přejímka zboží se uskuteční po přepočtu veškerého dodávaného zboží. Současně příjemce zboží (zástupce Kupujícího) provede namátkovou kontrolu zboží a jeho porovnání se vzájemně odsouhlaseným referenčním vzorkem).



7. Zjistí-li příjemce zboží nesrovnalosti v množství, zřejmou porušenost obalů nebo neúplnost dodávky nebo okolnosti tomu nasvědčující, je povinen o tom spolu s předávajícím (prodávající osobně, případně přepravce apod.) sepsat zápis, ve kterém obě strany uvedou svá stanoviska. Pokud předávající odmítne sepsat nebo podepsat zápis, není příjemce zboží povinen dodávku převzít.
8. Skončením přejímky (podepsáním dodacího listu oprávněnou osobou a otiskem razítka příjemce) přechází vlastnické právo a veškerá odpovědnost za škodu na zboží na příjemce zboží.
9. Proávající je povinen vyznamet určeního zaměstnance Kupujícího uvedeného v dílčí smlouvě jako „kontaktní osoba“ o datu a době dodání zboží (v pracovní dny v čase 8:00 – 13:00 hod. pokud se obě strany nedohodnou jinak). Proávající je povinen předat zástupci Kupujícího – příjemci zboží dodací list ve dvou vyhotoveních a příjemce zboží je povinen je po přejímce řádně potvrdit. Jedno vyhotovení potvrzeného dodacího listu si ponechá příjemce zboží a jedno Proávající. Proávající předá příjemci zboží ve smyslu občanského zákoníku v platném znění, nejpozději při dodání zboží doklady vztahující se ke zboží, jinak se dodávka považuje za vadnou.
10. Pojištění se u zboží nevyžaduje.
11. Způsob balení je uveden ve vzájemně odsouhlasených Technických podmínkách dodacích (dále jen „TPD“).
12. Zboží není dodáváno s vratnými obalovými materiály.

#### **IV. CENA DODÁVEK A PLATEBNÍ PODMÍNKY**

1. Cena za plnění dílčí smlouvy je zpravidla uvedena v dílčí smlouvě, přičemž v případě, že v dílčí smlouvě uvedena není, je cena za plnění dílčí smlouvy stanovena dle jednotkových cen v příloze č. 2 této Rámcové dohody a množství skutečně dodaného zboží Kupujícímu. Proávající je těmito cenami vázán po celou dobu plnění Rámcové dohody.
2. Jednotlivé ceny uvedené v jednotkovém ceníku, který je přílohou č. 2 této Rámcové dohody, jsou cenami konečnými, zahrnující veškeré náklady Proávajícího, včetně nákladů na třídění, balení, nakládání, dopravy do místa plnění, vyložení v místě plnění, včetně dalších nákladů Proávajícího spojených s plněním veřejné zakázky.
3. Cena za plnění dílčí smlouvy bude uhrazena bankovním převodem na bankovní účet Proávajícího specifikovaný v záhlaví této Rámcové dohody po řádném splnění dílčí smlouvy na základě účetního/daňového dokladu (faktury) vystaveného Proávajícím. Právo fakturovat vzniká Proávajícímu dnem převzetí zboží Kupujícím. Faktura musí mít náležitosti daňového dokladu, její přílohou musí být stejnopis Dodacího listu s potvrzením převzetí dodávky bez jakýchkoli vad Kupujícím. V záhlaví faktury je nutno taktéž uvést číslo objednávky a této Rámcové dohody. Způsob fakturace může být za předpokladu oprávněných požadavků smluvních stran upraven odlišně v dílčích smlouvách.
4. Daňové doklady, vč. všech příloh, budou zasílány pouze elektronicky na e-mailovou adresu pro doručování písemností. V případě technických problémů s vyhotovením elektronické podoby daňového dokladu či jeho příloh (např. nečitelnost skenu) bude objednatel akceptovat daňový doklad doručený v listinné podobě.
5. Splatnost faktury se sjednává na 30 kalendářních dnů od jejího písemného doručení Kupujícím. V případě, že faktura nebude mít odpovídající náležitosti účetního nebo daňového dokladu, je Kupující oprávněn ve lhůtě splatnosti ji vrátit Proávajícímu s vytknutím nedostatků, aniž by se dostal do prodlení se splatností. Lhůta splatnosti počíná běžet znovu od okamžiku doručení opravené či doplněné faktury Kupujícím.

## V. ODPOVĚDNOST ZA VADY, JAKOST, ZÁRUKA, ODPOVĚDNOST ZA ŠKODU

1. Prodávající je povinen realizovat veškerá plnění dílčích smluv uzavřených na základě této Rámcové dohody na svůj náklad a na své nebezpečí.
2. Záruční doba činí 24 měsíců od data převzetí zboží.
3. Prodávající odpovídá Kupujícímu za řádné provedení předmětu objednávky, za dodržení kvality deklarované v nabídce Prodávajícího dle článku I. této dohody a v uzavřených TPD, a že jeho provedení bude shodné s vzájemně odsouhlasenými referenčními vzorky.
4. Kvalita dodávaného zboží může být Kupujícím namátkově ověřována u notifikovaných zkušeben, výsledky těchto zkoušek mohou být podkladem pro případnou reklamaci. V případě zjištění vadného plnění je Prodávající povinen nahradit vadné zboží zbožím odsouhlaseného typu a kvality. Pokud již bylo vadné zboží vydáno uživatelům, je Prodávající povinen dodat nové zboží bez vrácení původně dodaného vadného zboží. Kupující je oprávněn vymáhat po prodávajícím náklady vynaložené na ověření kvality, jakož i další vzniklé náklady, a sankce dle obchodních podmínek.
5. Reklamací zboží uplatní u Prodávajícího zástupce Kupujícího písemně s uvedením vad. K reklamaci přiloží vždy vadné zboží, příp. i další dokumentaci (přejímací zápis, fotodokumentace, příp. kopie zkušebního protokolu notifikované zkušebny apod.).
6. V případě, že dodávka nebude uskutečněna v souladu s dílčí smlouvou, je Kupující oprávněn požádat o výměnu vadného zboží na náklady Prodávajícího. Platba za takovou dodávku bude uskutečněna až po odstranění vad.
7. Odpovědnost za vady, kvalitu, jakost a nároky z ní vyplývající se řídí TPD a příslušným ustanovením Obchodních podmínek a příslušnými ustanoveními Občanského zákoníku.

## VI. DALŠÍ UJEDNÁNÍ

1. Smluvní strany berou na vědomí, že tato Rámcová dohoda (následné odstavce se týkají jak této Rámcové dohody, tak dílčích smluv s hodnotou převyšující 50.000,- Kč bez DPH), podléhá uveřejnění v registru smluv podle zákona č. 340/2015 Sb., o zvláštních podmínkách účinnosti některých smluv, uveřejňování těchto smluv a o registru smluv, ve znění pozdějších předpisů (dále jen „ZRS“), a současně souhlasí se zveřejněním údajů o identifikaci Smluvních stran, předmětu a účelu této Rámcové dohody a dílčích smluv, její ceně či hodnotě a datu uzavření této Rámcové dohody nebo dílčí smlouvy. Osoby uzavírající tuto Rámcovou dohodu za Smluvní strany souhlasí s uveřejněním svých osobních údajů, které jsou uvedeny v této Rámcové dohodě, spolu s touto Rámcovou dohodou v registru smluv. Tento souhlas je udělen na dobu neurčitou.
2. Zaslání této Rámcové dohody a dílčích smluv správci registru smluv k uveřejnění v registru smluv zajišťuje Kupující. Nebude-li tato Rámcová dohoda nebo dílčí smlouva zaslána k uveřejnění a/nebo uveřejněna prostřednictvím registru smluv, není žádná ze Smluvních stran oprávněna požadovat po druhé Smluvní straně náhradu škody ani jiné újmy, která by jí v této souvislosti vznikla nebo vzniknout mohla.
3. Smluvní strany výslovně prohlašují, že údaje a další skutečnosti uvedené v této Rámcové dohodě a dílčích smlouvách, vyjma částí označených ve smyslu následujícího odstavce této smlouvy, nepovažují za obchodní tajemství ve smyslu ustanovení § 504 zákona č. 89/2012 Sb., občanský zákoník, ve znění pozdějších předpisů (dále jen „**obchodní tajemství**“), a že se nejedná ani o informace, které nemohou být v registru smluv uveřejněny na základě ustanovení § 3 odst. 1 ZRS.

4. Jestliže Smluvní strana označí za své obchodní tajemství část obsahu této Rámcové dohody nebo dílčí smlouvy, která v důsledku toho bude pro účely uveřejnění této Rámcové dohody nebo dílčí smlouvy v registru smluv znečitelněna, nese tato Smluvní strana odpovědnost, pokud by tato Rámcová dohoda nebo dílčí smlouva v důsledku takového označení byla uveřejněna způsobem odporujícím ZRS, a to bez ohledu na to, která ze Smluvních stran tuto Rámcovou dohodu v registru smluv uveřejnila. S částmi této Rámcové dohody nebo dílčí smlouvy, které druhá Smluvní strana neoznačí za své obchodní tajemství před uzavřením této Rámcové dohody nebo dílčí smlouvy, nebude Kupující jako s obchodním tajemstvím nakládat a ani odpovídat za případnou škodu či jinou újmu takovým postupem vzniklou. Označením obchodního tajemství ve smyslu předchozí věty se rozumí doručení písemného oznámení druhé Smluvní strany Kupující obsahujícího přesnou identifikaci dotčených částí této Rámcové dohody nebo dílčí smlouvy včetně odůvodnění, proč jsou za obchodní tajemství považovány. Druhá Smluvní strana je povinna výslovně uvést, že informace, které označila jako své obchodní tajemství, naplňují současně všechny definiční znaky obchodního tajemství, tak jak je vymezeno v ustanovení § 504 občanského zákoníku, a zavazuje se neprodleně písemně sdělit Kupující skutečnost, že takto označené informace přestaly naplňovat znaky obchodního tajemství.
5. Prodávající může při plnění dílčích smluv použít poddodavatele uvedené v příloze č. 3 této Rámcové dohody. Poddodavatele neuvedeného v příloze č. 3 této Rámcové dohody může Prodávající k plnění dílčí smlouvy použít pouze po předchozím souhlasu Kupujícího na základě písemné žádosti Prodávajícího a uzavření písemného dodatku k této rámcové dohodě. V případě, že Prodávající žádá o změnu poddodavatele uvedeného v příloze č. 3 této Rámcové dohody, prostřednictvím kterého prokazoval část kvalifikace ve výběrovém řízení, doloží společně se žádostí dle předchozí věty i doklady o prokázání kvalifikace novým poddodavatelem v rozsahu, v jakém prokázal kvalifikaci nahrazovaný poddodavatel.
6. Rovnocenné podmínky v rámci poddodavatelského řetězce

Prodávající se zavazuje ujednat si s dalšími osobami, které se na jeho straně podílejí na plnění dílčí zakázky, a jsou podnikateli (dále jen „smluvní partneři Prodávajícího“), stejnou nebo kratší dobu splatnosti daňových dokladů, jaká je sjednána v této Smlouvě. Prodávající se zavazuje na písemnou výzvu předložit Kupujícímu do tří pracovních dnů od doručení výzvy smluvní dokumentaci (včetně jejich případných změn) se smluvními partnery Prodávajícího uvedenými ve výzvě Kupujícího, ze kterých bude vyplývat splnění povinnosti Prodávajícího dle předchozí věty. Předkládaná smluvní dokumentace bude anonymizována tak, aby neobsahovala osobní údaje či obchodní tajemství dodavatele či smluvních partnerů Prodávajícího; musí z ní však vždy být zřejmé splnění povinnosti Prodávajícího dle tohoto odstavce Smlouvy.

Prodávající se zavazuje uhradit smluvní pokutu ve výši 5.000 Kč za každý započatý den prodlení se splněním povinnosti předložit smluvní dokumentaci dle předchozího odstavce Smlouvy. Prodávající se dále zavazuje uhradit smluvní pokutu ve výši 5.000 Kč za každý započatý den, po který porušil svou povinnost mít se smluvními partnery Prodávajícího stejnou nebo kratší dobu splatnosti daňových dokladů, jaká je sjednána v této Smlouvě. Smluvní sankce dle tohoto odstavce smlouvy lze v případě postupného porušení obou povinností Prodávajícího sčítat.

## VII. STŘET ZÁJMŮ, POVINNOSTI PRODÁVAJÍCÍHO V SOUVISLOSTI S KONFLIKTEM NA UKRAJINĚ

1. Prodávající prohlašuje, že není obchodní společností, ve které veřejný funkcionář uvedený v ust. § 2 odst. 1 písm. c) zákona č. 159/2006 Sb., o střetu zájmů, ve znění pozdějších předpisů (dále jen „**Zákon o střetu zájmů**“) nebo jím ovládaná osoba vlastní podíl představující alespoň 25 % účasti společníka v obchodní společnosti, a že žádní poddodavatelé, jimiž prokazoval kvalifikaci v zadávacím řízení na zadání Veřejné zakázky, nejsou obchodní společností, ve které veřejný funkcionář uvedený v ust. § 2 odst. 1 písm. c) Zákona o střetu zájmů nebo jím ovládaná osoba vlastní podíl představující alespoň 25 % účasti společníka v obchodní společnosti.
2. Prodávající prohlašuje, že:
  - a) on, ani žádný z jeho poddodavatelů, nejsou osobami, na něž se vztahuje zákaz zadání veřejné zakázky ve smyslu § 48a zákona č. 134/2016 Sb., o zadávání veřejných zakázek, ve znění pozdějších předpisů,
  - b) on, ani žádný z jeho poddodavatelů nebo jiných osob, jejichž způsobilost byla využita ve smyslu evropských směrnic o zadávání veřejných zakázek, nejsou osobami dle článku 5k nařízení Rady (EU) č. 833/2014 ze dne 31. července 2014 o omezujících opatřeních vzhledem k činnostem Ruska destabilizujícím situaci na Ukrajině, ve znění pozdějších předpisů, jimž se kazazuje zadat nebo dále plnit jakoukoli veřejnou zakázku nebo koncesní smlouvu spadající do oblasti působnosti směrnic o zadávání veřejných zakázek, jakož i čl. 10 odst. 1, 3, odst. 6 písm. a) až e), odst. 8, 9 a 10, článků 11, 12, 13 a 14 směrnice 2014/23/EU, článku 7 písm. a) až d), článku 8, čl. 10 písm. b) až f) a písm. h) až j) směrnice 2014/24/EU, článku 18, čl. 21 písm. b) až e) a písm. g) až i), článků 29 a 30 směrnice 2014/25/EU a čl. 13 písm. a) až d), f) až h) a j) směrnice 2009/81/ES a hlavy VII nařízení Evropského parlamentu a Rady (EU, Euratom) 2018/1046,
  - c) on, ani žádný z jeho poddodavatelů nebo jiných osob, jejichž způsobilost byla využita ve smyslu evropských směrnic o zadávání veřejných zakázek, nejsou osobami dle článku 2 nařízení Rady (EU) č. 269/2014 ze dne 17. března 2014, o omezujících opatřeních vzhledem k činnostem narušujícím nebo ohrožujícím územní celistvost, svrchovanost a nezávislost Ukrajiny, ve znění pozdějších předpisů, a dalších prováděcích předpisů k tomuto nařízení Rady (EU) č. 269/2014 anebo osobami dle čl. 2 nařízení uvedených v odstavci 5 této Smlouvy (dále jen „**Sankční seznamy**“).
3. Je-li Prodávajícím sdružení více osob, platí podmínky dle odstavce 1 a 2 této Rámcové dohody také jednotlivě pro všechny osoby v rámci Prodávajícího sdružení, a to bez ohledu na právní formu tohoto sdružení.
4. Přestane-li Prodávající nebo některý z jeho poddodavatelů nebo jiných osob, jejichž způsobilost byla využita ve smyslu evropských směrnic o zadávání veřejných zakázek, splňovat podmínky dle tohoto článku Rámcové dohody, oznámí tuto skutečnost bez zbytečného odkladu, nejpozději však do 3 pracovních dnů ode dne, kdy přestal splňovat výše uvedené podmínky, Kupujícímu.
5. Prodávající se dále zavazuje postupovat při plnění dílčích smluv uzavřených na základě této Rámcové dohody v souladu s nařízením Rady (ES) č. 765/2006 ze dne 18. května 2006 o omezujících opatřeních vzhledem k situaci v Bělorusku a k zapojení Běloruska do ruské agrese proti Ukrajině, ve znění pozdějších předpisů, nařízením Rady (EU) č. 208/2014 ze dne 5. března 2014 o omezujících opatřeních vůči některým osobám, subjektům a orgánům vzhledem k situaci na Ukrajině, ve znění pozdějších předpisů, a dalších prováděcích předpisů k těmto nařízením.
6. Prodávající se dále zavazuje, že finanční prostředky ani hospodářské zdroje, které obdrží od Kupujícího na základě této Smlouvy a jejich případných dodatků, nezpřístupní přímo ani nepřímo fyzickým nebo právnickým osobám, subjektům či orgánům s nimi spojeným uvedeným v Sankčních seznamech, nebo v jejich prospěch.

7. Ukáže-li se jakékoliv prohlášení Prodávajícího dle tohoto článku Rámcové dohody jako nepravdivé nebo poruší-li Prodávající svou oznamovací povinnost nebo některou z dalších povinností dle tohoto článku Rámcové dohody, je Kupující oprávněn odstoupit od této Rámcové dohody. Kupující je vedle toho oprávněn odstoupit od těch dílčích smluv uzavřených na základě této Rámcové dohody, které ještě nebyly splněny. Kupující je oprávněn odstoupit od smluv dle předchozí věty i ohledně celého plnění. Prodávající je dále povinen zaplatit za každé jednotlivé porušení povinností dle věty první tohoto odstavce smluvní pokutu ve výši 500.000,-Kč (slovy pět set tisíc korun českých). Ustanovení § 2050 Občanského zákoníku se nepoužije.

## VIII. COMPLIANCE

1. Smluvní strany stvrzují, že při uzavírání této smlouvy jednaly a postupovaly čestně a transparentně a zavazují se tak jednat i při plnění této smlouvy a veškerých činnostech s ní souvisejících. Každá ze smluvních stran se zavazuje jednat v souladu se zásadami, hodnotami a cíli compliance programů a etických hodnot druhé smluvní strany, pakliže těmito dokumenty dotčené smluvní strany disponují, a jsou uveřejněny na webových stránkách smluvních stran (společností).
2. Správa železnic, státní organizace, má výše uvedené dokumenty k dispozici na webových stránkách: <https://www.spravazeleznic.cz/o-nas/nezadouci-jednani-a-boj-s-korupci>.
3. Prodávající má výše uvedené dokumenty k dispozici na webových stránkách: [doplň Prodávající x nemá-li Prodávající výše uvedené dokumenty, celý odst. 3 odstraní].

## IX. ZÁVĚREČNÁ UJEDNÁNÍ

1. Osobami oprávněnými jednat ve vztahu k této Rámcové dohodě jsou:
  - a. na straně Kupujícího: ....., @....., tel.: .....
  - b. na straně Prodávajícího: [DOPLŇ PRODÁVAJÍCÍ]
2. Obě Smluvní strany prohlašují, že si tuto Rámcovou dohodu před jejím podpisem přečetly, a že byla uzavřena po vzájemném projednání jako projev jejich svobodné vůle určitě, vážně a srozumitelně. Na důkaz dohody o všech člancích této Rámcové dohody připojují pověření zástupci obou Smluvních stran své podpisy.
3. Tato Rámcová dohoda se řídí Obchodními podmínkami k této Rámcové dohodě uvedené v příloze č. 1 této Rámcové dohody (dále jen „**Obchodní podmínky**“). Odchylná ujednání v této Rámcové dohodě a jejích přílohách a dílčí smlouvě mají před zněním Obchodních podmínek přednost.
4. Tato Rámcová dohoda může být měněna nebo doplňována pouze formou písemných vzestupně číslovaných dodatků.
5. Prodávající prohlašuje, že se se zněním Obchodních podmínek před podpisem této Rámcové dohody seznámil v dostatečném rozsahu spolu s veškerými požadavky Kupujícího dle této Rámcové dohody, přičemž si není vědom žádných překážek, které by Kupujícímu bránily v poskytnutí sjednaného plnění v souladu s touto Rámcovou dohodou.
6. Tato Rámcová dohoda je vyhotovena v elektronické podobě, přičemž obě Smluvní strany obdrží její elektronický originál opatřený elektronickými podpisy. V případě, že tato Rámcová dohoda z jakéhokoli důvodu nebude vyhotovena v elektronické podobě, bude sepsána ve třech vyhotoveních, ve dvou vyhotoveních pro Kupujícího a jedno obdrží Prodávající.

7. Smluvní vztahy výslovně neupravené touto Rámcovou dohodou a jejími Obchodními podmínkami se řídí Občanským zákoníkem a platnými obecně závaznými právními předpisy. Veškerá práva a povinnosti Smluvních stran vyplývající z této Rámcové dohody se řídí českým právním řádem. Smluvní strany vylučují použití Úmluvy OSN o smlouvách o mezinárodní koupi zboží.
8. Smluvní strany se zavazují řešit případné spory vzniklé ze vzájemných obchodních smluvních vztahů především smírně – jednáním. Nedojde-li k dohodě, dohodly se Smluvní strany na tom, že k projednání sporů je příslušný obecný soud Kupujícího. Rozhodným právem pro řešení sporů je právo České republiky a jednacím jazykem je český jazyk.
9. Zvláštní podmínky, na které odkazuje tato Rámcová dohoda, mají přednost před zněním Obchodních podmínek, Obchodní podmínky se užijí v rozsahu, v jakém nejsou v rozporu s takovými zvláštními podmínkami.
10. Tato Rámcová dohoda nabývá platnosti okamžikem jejího podpisu poslední ze Smluvních stran. Je-li tato Rámcová dohoda uveřejňována v registru smluv, nabývá účinnosti dnem uveřejnění v registru smluv, jinak je účinná od okamžiku uzavření.

#### **Přílohy tvořící nedílnou součást této rámcové dohody**

Příloha č. 1 – Obchodní podmínky k rámcové dohodě

Příloha č. 2 – Specifikace zboží a jednotkový ceník

Příloha č. 3 – Seznam poddodavatelů

Za Kupujícího:

Za Prodávajícího:

-----  
**Ing. Karel Švejda, MBA**  
náměstek GŘ  
pro provozuschopnost dráhy

-----  
**[DOPLNÍ PRODÁVAJÍCÍ]**  
-----  
-----

## **OBCHODNÍ PODMÍNKY K RÁMCOVÉ DOHODĚ**

### **OBSAH OBCHODNÍCH PODMÍNEK**

ČÁST 1 - ÚVODNÍ USTANOVENÍ.....	2
ČÁST 2 - ZBOŽÍ .....	2
ČÁST 3 - CENA A PLATEBNÍ PODMÍNKY .....	3
ČÁST 4 - MÍSTO DODÁNÍ ZBOŽÍ.....	4
ČÁST 5 - DOBA DODÁNÍ ZBOŽÍ .....	4
ČÁST 6 - PŘEPRAVA ZBOŽÍ.....	4
ČÁST 7 - DALŠÍ DODACÍ PODMÍNKY .....	5
ČÁST 8 - PŘEDÁNÍ A PŘEVZETÍ ZBOŽÍ.....	5
ČÁST 9 - PŘECHOD VLASTNICKÉHO PRÁVA A NEBEZPEČÍ ŠKODY .....	6
ČÁST 10 - VADY PLNĚNÍ A ZÁRUKA.....	6
ČÁST 11 - UPLATNĚNÍ PRÁV Z VADNÉHO PLNĚNÍ .....	7
ČÁST 12 - PODMÍNKY ODSTRANĚNÍ VAD.....	7
ČÁST 13 - SANKCE .....	8
ČÁST 14 - ODSTOUPENÍ OD RÁMCOVÉ DOHODY.....	8
ČÁST 15 - OSTATNÍ UJEDNÁNÍ.....	9



## ČÁST 1 - ÚVODNÍ USTANOVENÍ

1. Pro účely těchto Obchodních podmínek mají následující slova význam u nich uvedený:
  - 1.1. **Občanský zákoník** – zákon č. 89/2012 Sb., občanský zákoník, ve znění pozdějších předpisů.
  - 1.2. **ZoDPH** – zákon č. 235/2004 Sb., o dani z přidané hodnoty, ve znění pozdějších předpisů.
  - 1.3. **ZoÚ** – zákon č. 563/1991 Sb., o účetnictví, ve znění pozdějších předpisů.
  - 1.4. **Kupující** – Správa železnic, státní organizace, IČO 70994234, se sídlem Praha 1 – Nové Město, Dlážďená 1003/7, PSČ 110 00, zapsaná v obchodním rejstříku vedeném Městským soudem v Praze pod sp. zn. A 48384.
  - 1.5. **Prodávající** – osoba uvedená v Rámcové dohodě jako Proávající.
  - 1.6. **Smluvní strany** – Kupující a Proávající.
  - 1.7. **Smluvní strana** – Kupující nebo Proávající dle smyslu ujednání.
  - 1.8. **Rámcová dohoda** – smlouva/dohoda uzavřená mezi Smluvními stranami, která odkazuje na Obchodní podmínky.
  - 1.9. **Dílčí smlouva** – dílčí smlouva uzavřená na základě Rámcové dohody způsobem uvedeným v Rámcové dohodě
  - 1.10. **Obchodní podmínky** – text těchto obchodních podmínek.
  - 1.11. **Zboží** – věc nebo věci specifikované v Rámcové dohodě, jejíž dodání je předmětem Dílčích smluv uzavřených na základě Rámcové dohody.
  - 1.12. **Kupní cena Zboží** – jednotková cena Zboží sjednaná v Rámcové dohodě.
  - 1.13. **Cena za plnění Dílčí smlouvy** – je celková cena za plnění dílčí smlouvy uvedená v dílčí smlouvě anebo v případě, že v dílčí smlouvě uvedena není, je cena za plnění dílčí smlouvy stanovena dle Kupní ceny Zboží a množství skutečně dodaného zboží Kupujícímu
  - 1.14. **Doklady** – veškeré listiny, které se ke Zboží vztahují a které jsou třeba k jeho převzetí a užívání; veškerá rozhodnutí, sdělení, souhlasy, povolení či jiné výsledky úkonů orgánů státní správy či jiných subjektů, nezbytné dle právních předpisů k prodeji a dodání Zboží Kupujícímu; veškeré listiny (vyjma Výzvy k úhradě) které je Proávající dle Rámcové dohody povinen předat Kupujícímu; veškeré Doklady je Proávající povinen předat Kupujícímu v českém jazyce nebo v originále a českém překladu.
  - 1.15. **Obalový materiál** – palety, dřevěné desky či jiné věci, které slouží pro potřeby přepravy nebo ochrany Zboží. Dle kontextu Rámcové dohody se rozumí Obalovým materiálem též jednotlivý kus palety, dřevěné desky nebo jiné věci.
  - 1.16. **Dodací list** – list osvědčující dodání, jehož minimální náležitosti jsou uvedeny v části Předání a převzetí Zboží.
  - 1.17. **Záruční doba** – doba, do jejíhož uplynutí je Kupující oprávněn uplatňovat práva z vad plnění poskytnutého Proávajícím na základě Rámcové dohody; Záruční doba činí 24 měsíců, není-li stanoveno v Rámcové dohodě jinak.
  - 1.18. **Výzva k úhradě** – daňový doklad, je-li Proávající povinen dle ZoDHP uhradit v souvislosti s dodáním Zboží nebo jeho části DPH, nebo faktura, pokud Proávající v souvislosti s dodáním Zboží nebo jeho části není dle ZoDPH povinen uhradit DPH.
  - 1.19. **CTD** – Centrum techniky a diagnostiky, jako organizační jednotka Kupujícího.
2. Rámcová dohoda se řídí těmito Obchodními podmínkami, pokud tak Rámcová dohoda stanoví, nebo pokud z ní jiným způsobem vyplývá, že tyto Obchodní podmínky jsou přílohou či součástí Rámcové dohody, nebo pokud Rámcová dohoda na Obchodní podmínky jiným způsobem odkáže.

## ČÁST 2 - ZBOŽÍ

3. Proávající se zavazuje, že Kupujícímu odevzdá Zboží, a umožní mu k němu nabýt vlastnické právo, a Kupující se zavazuje, že Zboží převezme a zaplatí Proávajícímu Cenu za plnění Dílčí smlouvy a příslušnou DPH, je-li Proávající povinen dle ZoDHP uhradit v souvislosti s dodáním Zboží nebo jeho části DPH.



4. Prodávající je povinen dodat Zboží nový, v jakosti a provedení uvedeném v Rámcové dohodě a zároveň
  - 4.1. tak, aby jej bylo možno použít podle účelu Rámcové dohody, je-li v ní účel vyjádřen,
  - 4.2. v jakosti a provedení dle odstavce 6 v rozsahu, ve kterém není v rozporu s jakostí a provedením sjednaným v Rámcové dohodě.
5. Je-li jakost či provedení zároveň určeno vzorkem nebo předlohou, musí Zboží odpovídat jakostí nebo provedením vzorku nebo předloze. Liší-li se jakost nebo provedení určené v Rámcové dohodě a vzorek nebo předloha, rozhoduje Rámcová dohoda. Určuje-li Rámcová dohoda a vzorek nebo předloha jakost nebo provedení rozdílně, nikoliv však rozporně, musí Zboží odpovídat Rámcové dohodě i vzorku nebo předloze.
6. Neurčuje-li Rámcová dohoda jakost a provedení Zboží, je Prodávající povinen dodat Zboží v takové jakosti a provedení,
  - 6.1. jež odpovídá vlastnostem, které Prodávající nebo výrobce popsal nebo které Kupující očekával s ohledem na povahu Zboží a na základě reklamy jimi prováděné,
  - 6.2. jež se hodí k účelu vyplývajícimu z Rámcové dohody a není-li v ní vyjádřen pak k účelu, ke kterému se Zboží obvykle používá,
  - 6.3. jež vyhovuje požadavkům právních předpisů.
7. Dodá-li Prodávající Kupujícímu větší množství Zboží, než bylo sjednáno, je Kupující oprávněn část přesahující sjednané množství odmítnout.

### **ČÁST 3 - CENA A PLATEBNÍ PODMÍNKY**

8. Kupní cena Zboží zahrnuje veškeré náklady Prodávajícího spojené se splněním jeho povinností vyplývajících z Rámcové dohody souvisejících s dodáním Zboží Kupujícímu. Kupující není povinen hradit v souvislosti s Rámcovou dohodou žádné jiné finanční částky, než Kupní cenu a případně příslušnou DPH, není-li uvedeno jinak (tím není dotčeno právo Prodávajícího na případnou úhradu smluvní pokuty, úroků z prodlení, či jiných sankcí, a právo na náhradu škody způsobené Kupujícím).
9. Kupní cena Zboží zahrnuje zejména
  - 9.1. náklady na pojištění Zboží, je-li Prodávající povinen Zboží dle Rámcové dohody pojistit,
  - 9.2. náklady na ověření jakosti, je-li dle Rámcové dohody požadováno, včetně nákladů na veškeré související úkony (např. doprava),
  - 9.3. náklady na zabalení Zboží, včetně nákladů na nevratný Obalový materiál,
  - 9.4. náklady na dopravu Zboží Kupujícímu a jeho vyložení,
  - 9.5. náklady na získání jakýchkoliv rozhodnutí, sdělení, souhlasů, povolení či jiných výsledků úkonů orgánů státní správy či jiných subjektů, nezbytných dle právních předpisů k prodeji a dodání Zboží Kupujícímu,
  - 9.6. náklady na vytvoření, získání či překlad Dokladů a jejich dodání Kupujícímu,
  - 9.7. cenu za udělení nebo převod licenčních oprávnění k Zboží nebo Dokladům, nebo jakékoliv jejich části na Kupujícího, jsou-li předmětem duševního vlastnictví, přičemž v takovém případě cena za takové licenční oprávnění činí 5% z Kupní ceny Zboží,
  - 9.8. zaškolení obsluhy Zboží, je-li dle Rámcové dohody nebo povahy Zboží zaškolení třeba,
  - 9.9. náklady na zkušební provoz Zboží, bude-li Rámcovou dohodou vyžadován.
10. Je-li Prodávající povinen dle ZoDHP uhradit v souvislosti s dodáním Zboží nebo jeho části DPH, je Kupující povinen Prodávajícímu takovou DPH uhradit vedle Ceny za plnění Dílčí smlouvy.
11. Konečné finanční částky na fakturách/daňových dokladech nesmí být zaokrouhlovány na celé Kč. Kupující nebude akceptovat zaokrouhlení a haléřové vyrovnání v případě uvedení na faktuře/daňovém dokladu nebude hradit.
12. Stane-li se prodávající nespolehlivým plátcem nebo daňový doklad prodávajícího bude obsahovat číslo bankovního účtu, na který má být plněno, aniž by bylo uvedeno ve veřejném registru spolehlivých účtů, je kupující oprávněn z finančního plnění uhradit daň z přidané hodnoty přímo místně a věcně příslušnému správci daně prodávajícího.
13. Cenu za plnění Dílčí smlouvy a případnou DPH je Kupující povinen uhradit Prodávajícímu do 30 dnů od doručení Výzvy k úhradě Kupujícímu. Výzvu k úhradě je Prodávající oprávněn vystavit až po převzetí Zboží; má-li být dle Rámcové dohody proveden též zkušební provoz, pak po

- úspěšném ukončení zkušebního provozu, nastane-li den skončení zkušebního provozu později než převzetí Zboží Kupujícím.
14. Cena za plnění Dílčí smlouvy a případná DPH je uhrazena dnem jejich odepsání z bankovního účtu Kupujícího.
  15. Prodávající vyúčtuje Kupujícímu Cenu za plnění Dílčí smlouvy a případnou DPH Výzvou k úhradě.
  16. Je-li Výzva k úhradě fakturou, musí obsahovat náležitosti účetního dokladu dle § 11 ZoÚ a náležitosti stanovené v § 435 Občanského zákoníku.
  17. Je-li Výzva k úhradě daňovým dokladem, musí obsahovat náležitosti daňového dokladu dle § 28 ZoDPH a náležitosti stanovené v § 435 Občanského zákoníku.
  18. Výzva k úhradě musí vždy obsahovat číslo Rámcové dohody, její přílohou musí být vždy jedno vyhotovení Dodacího listu potvrzeného Kupujícím.
  19. Výzvu k úhradě je Prodávající povinen doručit Kupujícímu.
  20. Výzvy k úhradě, vč. všech příloh, budou Kupujícímu zasílány následovně:
    - 20.1. v digitální podobě na e-mailovou adresu ePodatelnaCFU@spravazeleznic.cz, nebo
    - 20.2. v digitální podobě do datové schránky s identifikátorem Uccchjm, nebo
    - 20.3. v listinné podobě **ve dvou vyhotoveních** na adresu Správa železnic, státní organizace, Centrální finanční účtárna Čechy, Náměstí Jana Pernera 217, 530 02 Pardubice, nebo
    - 20.4. prostřednictvím kontaktního formuláře na webových stránkách Kupujícího <https://www.spravazeleznic.cz/kontakty/podatelna>.Kupující upřednostňuje příjem Výzev k úhradě v digitální podobě ve formátu PDF/A, ISO 19005, min. verze PDF/A-2b, na výše uvedené emailové adrese. V případě, že je Výzva k úhradě zasílána na výše uvedenou e-mailovou adresu, považuje se za doručenou po obdržení notifikace doručení, která je automaticky odesílána odesílateli.
  21. Stanoví-li Výzva k úhradě splatnost delší, než je jako minimální stanovena v odstavci 13, je Kupující oprávněn uhradit Cenu za plnění Dílčí smlouvy a případnou DPH ve lhůtě splatnosti určené ve Výzvě k úhradě.
  22. Dodává-li Prodávající Zboží v souladu s Rámcovou dohodou po částech, je oprávněn vystavit Výzvu k úhradě dodávané části Zboží poté, co Kupující převezme příslušnou část Zboží.
  23. Kupující neposkytuje zálohy.

#### ČÁST 4 - MÍSTO DODÁNÍ ZBOŽÍ

24. Prodávající je povinen dopravit Zboží do místa dodání uvedeného v Rámcové dohodě, jinak do sídla organizační jednotky, která jménem Kupujícího uzavřela Rámcovou dohodu. Nelze-li místo dodání určit dle předcházející věty, je místem dodání sídlo Kupujícího.

#### ČÁST 5 - DOBA DODÁNÍ ZBOŽÍ

25. Prodávající je povinen dopravit Zboží do místa dodání v době stanovené v Dílčí smlouvě, jinak bez zbytečného odkladu po uzavření Dílčí smlouvy.
26. **Prodávající je povinen dopravit Zboží do místa dodání v pracovní den v době od 8 do 15 hodin. Dodá-li Prodávající Zboží Kupujícímu v jiné než uvedené době, je Kupující oprávněn odmítnout Zboží převzít a není zároveň v prodlení s převzetím Zboží.**
27. Případně-li konec sjednané doby plnění na sobotu, neděli nebo svátek, není Prodávající v prodlení, dodá-li Zboží nejbližší následující pracovní den v časovém rozmezí dle odstavce 26 Obchodních podmínek.

#### ČÁST 6 - PŘEPRAVA ZBOŽÍ

28. Je-li dle Rámcové dohody nebo zvyklostí třeba Zboží zabalit, Prodávající Zboží zabalí dle Rámcové dohody; není-li ujednání o balení Zboží v Rámcové dohodě, pak dle zvyklostí, a není-li jich, pak způsobem potřebným pro uchování Zboží a jeho ochranu.

29. Jestliže Prodávající označí Obalový materiál nejpozději do doby převzetí Zboží Kupujícím jako vratný, a to přímo na Obalovém materiálu, v Dokladech nebo jiným zřejmým způsobem, ze kterého bude zřejmé, který Obalový materiál je vratný, je Kupující oprávněn předat Prodávajícímu při předávacím řízení (viz část ČÁST 8 - Obchodních podmínek) stejné množství Obalového materiálu téhož druhu a srovnatelného nebo nižšího stupně opotřebení. V rozsahu předání Obalového materiálu Kupujícím Prodávajícímu dle předchozí věty zaniká právo Prodávajícího na vrácení Obalového materiálu.
30. V rozsahu, v němž Kupující nevrátí vratný Obalový materiál Prodávajícímu dle předchozího odstavce, je Prodávající oprávněn Kupujícímu vyúčtovat zálohu na vratný Obalový materiál. Výše zálohy nesmí přesáhnout dvojnásobek pořizovací ceny Obalového materiálu.
31. Doposud nevrácený vratný Obalový materiál je Kupující povinen na vlastní náklady dopravit do sídla Prodávajícího, a to nejpozději do jednoho roku od převzetí Zboží Kupujícím. Kupující je oprávněn nahradit nevrácený vratný Obalový materiál Obalovým materiálem stejného druhu a srovnatelného nebo nižšího stupně opotřebení. Bez zbytečného odkladu po převzetí vráceného Obalového materiálu nebo jeho náhrady Prodávající, je Prodávající povinen vrátit Kupujícímu zaplacenou zálohu na vratný Obalový materiál. Nevrátí-li Kupující dosud nevrácený vratný Obalový materiál nebo Obalový materiál stejného druhu a srovnatelného nebo nižšího stupně opotřebení ani do dvou let od převzetí Zboží Kupujícím, stává se nevrácený vratný Obalový materiál vlastnictvím Kupujícího a složená záloha se stává vlastnictvím Prodávajícího.
32. Pokud Prodávající Zboží Kupujícímu odesílá prostřednictvím dopravce, umožní Prodávající Kupujícímu uplatnit práva z přepravní smlouvy vůči dopravci, pokud o to Kupující Prodávajícího požádá.
33. Pokud Prodávající Zboží Kupujícímu odesílá prostřednictvím dopravce, je Prodávající povinen zajistit dopravu u dopravce tak, aby Zboží byl dodán Kupujícímu v době uvedené v odstavci 26 Obchodních podmínek.
34. Je-li třeba provést vyložení Zboží z dopravního prostředku, je vyložení povinen provést Prodávající na své náklady.
35. Je-li Kupující v prodlení s převzetím Zboží, uchová jej Prodávající, může-li s ním nakládat, pro Kupujícího způsobem přiměřeným okolnostem. Převzal-li Kupující Zboží, který zamýšlí odmítnout, uchová jej způsobem přiměřeným okolnostem. Smluvní strana, která uchovává Zboží pro druhou Smluvní stranu, má právo na náhradu účelně vynaložených nákladů spojených s uchováním Zboží, nemůže jej však za účelem zajištění svého práva na úhradu nákladů zadržet.

## **ČÁST 7 - DALŠÍ DODACÍ PODMÍNKY**

36. Prodávající je povinen splnit svůj závazek z Rámcové dohody na svůj náklad a nebezpečí řádně a včas.
37. Lze-li dluh Prodávajícího splnit několika způsoby, náleží volba způsobu plnění Prodávajícímu.
38. Nabízí-li Prodávající Kupujícímu částečné plnění Zboží, aniž by částečné plnění bylo sjednáno v Rámcové dohodě, není Kupující povinen částečné plnění přijmout. Přijme-li Kupující částečné plnění, je Prodávající povinen nahradit Kupujícímu zvýšené náklady způsobené mu částečným plněním.
39. Zjistí-li Prodávající jakékoliv skutečnosti, které by mohly mít vliv na dobu plnění, je Prodávající povinen bez zbytečného odkladu Kupujícího o takových skutečnostech informovat.
40. Ustanovení §1912 Občanského zákoníku se neužijí.

## **ČÁST 8 - PŘEDÁNÍ A PŘEVZETÍ ZBOŽÍ**

41. Předání a převzetí Zboží probíhá v rámci předávacího řízení.
42. Předávací řízení začíná okamžikem, kdy je Zboží dodán do místa dodání a Kupujícímu je umožněno Zboží zkontrolovat.
43. Předávací řízení končí okamžikem odmítnutí převzetí Zboží nebo okamžikem potvrzení Dodacího listu Kupujícím.
44. Potvrzení Dodacího listu je okamžikem převzetí Zboží.

45. Dodací list musí vždy obsahovat
  - 45.1. přesné označení Prodávajícího a Kupujícího,
  - 45.2. číslo vagónu nebo SPZ kolového dopravního prostředku, jímž byl Zboží dodán,
  - 45.3. číslo Dodacího listu a datum jeho vystavení,
  - 45.4. číslo Rámcové dohody a Dílčí smlouvy,
  - 45.5. specifikaci Zboží,
  - 45.6. množství dodaného Zboží,
  - 45.7. místo dodání dle Rámcové dohody nebo dle Dílčí smlouvy,
  - 45.8. seznam předaných Dokladů.
46. Nejpozději společně se Zbožím je Prodávající povinen předat Kupujícímu též Doklady. Nesplní-li Prodávající povinnost dle předchozí věty, je v prodlení s plněním Rámcové dohody.
47. Kupující je oprávněn odmítnout převzít Zboží, není-li ve shodě s Rámcovou dohodou, neobsahuje-li Dodací list stanovené náležitosti nebo nejsou-li Kupujícímu nejpozději se Zbožím předány Doklady.
48. Hodlá-li Kupující Zboží převzít, ačkoliv není ve shodě s Rámcovou dohodou nebo Dílčí Smlouvou, jsou obě Smluvní strany oprávněny uvést do Dodacího listu svá stanoviska ke Kupujícím tvrzenému rozporu s Rámcovou dohodou.
49. Připouští-li to povaha Zboží, má Kupující právo, aby byl Zboží před ním překontrolován nebo aby byly předvedeny jeho funkce.
50. Je-li Zboží dodáváno po částech, vztahují se ustanovení Obchodních podmínek o předání a převzetí Zboží přiměřeně též na předání a převzetí části Zboží.

## **ČÁST 9 - PŘECHOD VLASTNICKÉHO PRÁVA A NEBEZPEČÍ ŠKODY**

51. Vlastnické právo k Zboží přechází na Kupujícího okamžikem, kdy Kupující potvrdí Dodací list.
52. Nebezpečí škody na Zboží přechází na Kupujícího okamžikem, kdy Kupující potvrdí Dodací list, nebo kdy Kupující bezdůvodně odmítne Dodací list potvrdit.
53. Ustanovení §2121 - 2123 Občanského zákoníku se neužijí.

## **ČÁST 10 - VADY PLNĚNÍ A ZÁRUKA**

54. Prodávající se zavazuje, že Zboží a Doklady budou v okamžiku jejich převzetí Kupujícím vyhovovat všem požadavkům Rámcové dohody, Obchodních podmínek a právních předpisů na rozsah, množství, jakost a provedení Zboží a Dokladů.
55. Prodávající se zavazuje, že Zboží a Doklady budou vyhovovat též plnění nabídnutému Prodávajícím v nabídce podané do zadávacího řízení, na jehož základě je Rámcová dohoda uzavřena.
56. Zboží a Doklady musí být prosté všech faktických a právních vad a Prodávající je povinen zajistit, aby dodáním a užíváním Zboží a Dokladů nebyla porušena práva Prodávajícího nebo třetích osob vyplývající z práv duševního vlastnictví. Plnění má právní vadu, pokud k němu uplatňuje právo třetí osoba.
57. Prodávající se zavazuje (poskytuje Kupujícímu záruku), že Zboží a Doklady si po celou dobu od okamžiku jejich převzetí Kupujícím, až do uplynutí Záruční doby zachovají vlastnosti stanovené v odstavcích 54 - 56 Obchodních podmínek.
58. Záruční doba začíná běžet dnem převzetí Zboží Kupujícím nebo jeho poslední části, je-li Zboží dodáván po částech, nebo ode dne úspěšného ukončení zkušebního provozu, je-li dle Rámcové dohody vyžadován a nastane-li okamžik úspěšného ukončení zkušebního provozu později než okamžik převzetí Zboží, resp. jeho poslední části.
59. Zboží a Doklady mají vady (Prodávající plnil vadně), jestliže při převzetí Kupujícím nebo kdykoliv od převzetí Kupujícím do konce Záruční doby nebudou mít vlastnosti stanovené v odstavcích 54 - 56 Obchodních podmínek.
60. Kupující má práva z vadného plnění i v případě, jedná-li se o vadu, kterou musel s vynaložením obvyklé pozornosti poznat již při uzavření Rámcové dohody.

61. Prodávající nenese odpovědnost za vady způsobené Kupujícím nebo třetími osobami, ledaže Kupující nebo takové osoby postupovaly v souladu s Doklady nebo pokyny, které obdrželi od Prodávajícího,
62. Kupující nemá práva z vadného plnění, způsobila-li vadu po přechodu nebezpečí škody na věci na Kupujícího vnější událost. To neplatí, způsobil-li vadu Prodávající nebo jakákoliv třetí osoba, jejímž prostřednictvím plnil své povinnosti vyplývající z Rámcové dohody.
63. Prodávající neodpovídá za vady spočívající v opotřebení Zboží, které je obvyklé u věcí stejného nebo obdobného druhu jako Zboží.
64. Prodávající odpovídá za vady spočívající v opotřebení Zboží, ke kterému do konce Záruční doby vzhledem k požadavkům Rámcové dohody a Obchodních podmínek na jakost a provedení Zboží nemělo dojít.

## **ČÁST 11 - UPLATNĚNÍ PRÁV Z VADNÉHO PLNĚNÍ**

65. Odpovídá-li Prodávající za vady Zboží nebo Dokladů, má Kupující práva z vadného plnění.
66. Kupující je oprávněn vady reklamovat u Prodávajícího jakýmkoliv způsobem, preferovaná je písemná forma. Prodávající je povinen přijetí reklamace bez zbytečného odkladu písemně potvrdit. V reklamaci Kupující uvede popis vady nebo uvede, jak se vada projevuje.
67. Vada je uplatněna včas, je-li písemná forma reklamace odeslána Prodávajícímu nejpozději v poslední den Záruční doby. Případně-li konec Záruční doby na sobotu, neděli nebo svátek, je vada včas uplatněna, je-li písemná forma reklamace odeslána Prodávajícímu nejbližší následující pracovní den.
68. Má-li Zboží vady, za které Prodávající odpovídá, má Kupující právo
  - 68.1. na odstranění vady dodáním nového Zboží nebo jeho části bez vady, pokud to není vzhledem k povaze vady zcela zřejmě nepřiměřené, nebo dodání chybějící části Zboží,
  - 68.2. na odstranění vady opravou Zboží nebo jeho části,
  - 68.3. na přiměřenou slevu z Kupní ceny Zboží, nebo
  - 68.4. odstoupit od Rámcové dohody.
69. Není nepřiměřené, požaduje-li Kupující odstranit vady dodáním nového Zboží nebo jeho části bez vady, vyskytla-li se stejná vada po její opravě opětovně, nebo nemůže-li Kupující řádně užívat Zboží nebo jeho část pro větší počet vad.
70. Kupující je oprávněn nároky dle odstavce 68 kombinovat, je-li to vzhledem k okolnostem možné. Kupující není oprávněn kombinovat nároky, které si navzájem odporují (např. dodání nové části Zboží a zároveň slevy z Ceny za plnění Dílčí smlouvy na tutéž část Zboží).
71. Kupující sdělí Prodávajícímu volbu nároku z vady v reklamaci, nebo bez zbytečného odkladu po reklamaci. Provedenou volbu nemůže Kupující změnit bez souhlasu Prodávajícího; to neplatí, žádal-li Kupující opravu vady, která se ukáže jako neopravitelná.
72. Nesdělí-li Kupující Prodávajícímu, jaké právo si zvolil ani bez zbytečného odkladu poté, co jej k tomu Prodávající vyzval, může Prodávající odstranit vady podle své volby opravou nebo dodáním nového Zboží nebo jeho části; volba nesmí Kupujícímu způsobit nepřiměřené náklady.
73. Kupující má nárok na náhradu nákladů účelně vynaložených v souvislosti s oznámením vad Prodávajícímu.

## **ČÁST 12 - PODMÍNKY ODSTRANĚNÍ VAD**

74. Pokud Kupující požaduje v reklamaci odstranění vady, je Prodávající povinen neprodleně po obdržení reklamace zahájit činnosti vedoucí k odstranění reklamované vady.
75. Prodávající je povinen odstranit Kupujícím reklamovanou vadu nejpozději do 30 kalendářních dnů ode dne oznámení vady Prodávajícímu.
76. Nezahájí-li Prodávající činnosti vedoucí k odstranění vady do 10 dnů od oznámení vady Prodávajícímu, nebo nebude-li vada odstraněna ve lhůtě dle předcházejícího odstavce, je Kupující oprávněn
  - 76.1. zajistit odstranění vady jinou odborně způsobilou právnickou nebo fyzickou osobou na účet Prodávajícího,
  - 76.2. požadovat slevu z Kupní ceny Zboží nebo Ceny za plnění Dílčí smlouvy, nebo

- 76.3. od Rámcové dohody odstoupit.
77. Veškeré náklady vzniklé Kupujícímu v souvislosti s odstranění vady způsobem dle předchozího odstavce je Prodávající povinen Kupujícímu uhradit.
  78. Prodávající je povinen odstranit vadu bez ohledu na to, zda je uplatnění vady oprávněné či nikoli. Prokáže-li se však kdykoli později, že uplatnění vady Kupujícím nebylo oprávněné, tj. že Prodávající za vadu neodpovídal, je Kupující povinen uhradit Prodávajícímu veškeré jím účelně vynaložené náklady v souvislosti s odstraněním vady.
  79. Kupující je povinen poskytnout Prodávajícímu součinnost nezbytnou k odstranění vady.
  80. Do odstranění vady nemusí Kupující platit dosud nezaplacenou část Ceny za plnění Dílčí smlouvy a případnou příslušnou DPH odhadem přiměřeně odpovídající jeho právu na slevu.
  81. Při dodání nového Zboží nebo jeho části vrátí Kupující Prodávajícímu na náklady Prodávajícího Zboží nebo jeho část původně dodanou.
  82. Týká-li se vada Dokladů nebo jiného plnění poskytnutého Prodávajícím dle Rámcové dohody než Zboží, užití se ustanovení odstavců 65 – 81 obdobně.
  83. Ustanovení § 1917 - 1924, §2099 – 2101, §2103 - 2117 a §2165 - 2172 Občanského zákoníku se neuplatní.

### **ČÁST 13 - SANKCE**

84. Poruší-li Prodávající povinnost dodat Zboží nebo Doklady či jakoukoliv jejich část ve sjednané době, je Prodávající povinen uhradit Kupujícímu smluvní pokutu ve výši 0,5% z Ceny za plnění Dílčí smlouvy za každý den prodlení, nejméně však 5.000,- Kč za každý den prodlení.
85. Poruší-li Kupující povinnost zaplatit Cenu za plnění Dílčí smlouvy ve sjednané době, je povinen uhradit Prodávajícímu úrok z prodlení ve výši právních předpisů.
86. Poruší-li Prodávající povinnost dodat Kupujícímu Zboží bez vad, je povinen uhradit Kupujícímu smluvní pokutu ve výši 5% z Ceny za plnění Dílčí smlouvy za každý den prodlení, nejméně však 5.000,- Kč za každý den prodlení. Úhradou smluvní pokuty nejsou dotčena práva Kupujícího z vadného plnění Prodávajícího.
87. Poruší-li Prodávající povinnost nepostoupit žádnou svou pohledávku za Kupujícím vyplývající z Rámcové dohody, byť by takové postoupení bylo neplatné či neúčinné, je Prodávající povinen uhradit Kupujícímu smluvní pokutu ve výši 20% z nominální hodnoty postoupené pohledávky, včetně hodnoty případného příslušenství ke dni účinnosti postoupení vůči postupníkovi.
88. Poruší-li Prodávající jakékoliv jiné povinnosti vyplývající z Dílčí smlouvy, Rámcové dohody nebo Obchodních podmínek, než povinnosti, na které se vztahuje smluvní pokuta dle této části, je Prodávající povinen uhradit Kupujícímu smluvní pokutu ve výši 5% z Ceny za plnění Dílčí smlouvy za každý jednotlivý případ porušení povinnosti, minimálně však 5.000,- Kč za každý jednotlivý případ.
89. Zaplacení smluvní pokuty nezavazuje Prodávajícího povinnosti splnit dluh smluvní pokutou utvrzený.
90. Kupující je oprávněn požadovat náhradu škody a nemajetkové újmy způsobené porušením povinnosti, na kterou se vztahuje smluvní pokuta, v plné výši.

### **ČÁST 14 - Odstoupení od Rámcové dohody**

91. Poruší-li Smluvní strana Rámcovou dohodu podstatným způsobem, může druhá Smluvní strana písemnou formou od Rámcové dohody odstoupit.
92. Podstatné je takové porušení povinnosti, o němž Smluvní strana porušující Rámcovou dohodu již při uzavření Rámcové dohody věděla nebo musela vědět, že by druhá Smluvní strana Rámcovou dohodu neuzavřela, pokud by toto porušení předvíдалa; v ostatních případech se má za to, že porušení podstatné není.
93. Podstatným porušením Rámcové dohody je též prodlení s dodáním Zboží o více než 30 kalendářních dní.
94. Kupující je oprávněn od Rámcové dohody odstoupit též z důvodů uvedených v části Předání a převzetí Zboží (viz ČÁST 8 - Obchodních podmínek).



95. Kupující je oprávněn odstoupit od Rámcové dohody, ukáže-li se jako nepravdivé jakékoliv prohlášení Prodávajícího uvedené v odstavci 106, nebo ocitne-li se Prodávající ve stavu úpadku nebo hrozícího úpadku.
96. Smluvní strana může od Rámcové dohody odstoupit, pokud z chování druhé Smluvní strany nepochybně vyplývá, že poruší Rámcovou dohodu podstatným způsobem, a nedá-li na výzvu oprávněné Smluvní strany přiměřenou jistotu.
97. Jakmile Smluvní strana oprávněná odstoupit od Rámcové dohody oznámí druhé Smluvní straně, že od Rámcové dohody odstupuje, nebo že na Rámcové dohodě setrvává, nemůže volbu již sama změnit.
98. Zakládá-li prodlení Smluvní strany nepodstatné porušení její povinnosti z Rámcové dohody, může druhá Smluvní strana od Rámcové dohody odstoupit poté, co prodlévající Smluvní strana svoji povinnost nesplní ani v dodatečně přiměřené lhůtě, kterou jí druhá Smluvní strana poskytla výslovně nebo mlčky.
99. Oznámí-li Smluvní strana Smluvní straně prodlévající, že jí určuje dodatečnou lhůtu k plnění a že jí lhůtu již neprodlouží, platí, že marným uplynutím této lhůty od Rámcové dohody odstoupila.
100. Poskytla-li Smluvní strana Smluvní straně prodlévající nepřiměřeně krátkou dodatečnou lhůtu k plnění a odstoupí-li od Rámcové dohody po jejím uplynutí, nastávají účinky odstoupení teprve po marném uplynutí doby, která měla být prodlévající Smluvní straně poskytnuta jako přiměřená. To platí i tehdy, odstoupila-li Smluvní strana od Rámcové dohody, aniž by prodlévající Smluvní straně dodatečnou lhůtu k plnění poskytla.
101. Kupující je oprávněn odstoupit od Rámcové dohody v případě, že Prodávající uvedl v nabídce podané do zadávacího řízení veřejné zakázky informace nebo doklady, které neodpovídají skutečnosti a měly nebo mohly mít vliv na výsledek řízení.
102. Odstoupením od Rámcové dohody se závazek zrušuje od počátku.
103. Plnil-li Prodávající zčásti, může Kupující od Rámcové dohody odstoupit jen ohledně nesplněného zbytku plnění. Nemá-li však částečné plnění pro Kupujícího význam, může Kupující od Rámcové dohody odstoupit ohledně celého plnění.
104. Zavazuje-li Rámcová dohoda Prodávajícího k opakované činnosti nebo k postupnému dílčímu plnění, může Kupující od Rámcové dohody odstoupit jen s účinky do budoucna. To neplatí, nemají-li již přijatá dílčí plnění sama o sobě pro Kupujícího význam.
105. Ustanovení §1977, §2002 - 2003 Občanského zákoníku se neužijí.

## **ČÁST 15 - OSTATNÍ UJEDNÁNÍ**

106. Prodávající prohlašuje, že není v úpadku ani ve stavu hrozícího úpadku, a že mu není známo, že by vůči němu bylo zahájeno insolvenční řízení. Rovněž prohlašuje, že vůči němu není v právní moci žádné soudní rozhodnutí, případně rozhodnutí správního, daňového či jiného orgánu na plnění, které by mohlo být důvodem zahájení exekučního řízení na majetek Prodávajícího a že mu není známo, že by vůči němu takové řízení bylo zahájeno.
107. Prodávající na sebe přebírá nebezpečí změny okolností ve smyslu §1765 Občanského zákoníku.
108. Prodávající není oprávněn postoupit žádnou svou pohledávku za Kupujícím vyplývající z Rámcové dohody nebo vzniklou v souvislosti s Rámcovou dohodou.
109. Prodávající není oprávněn provést jednostranné započtení žádné své pohledávky za Kupujícím vyplývající z Rámcové dohody nebo vzniklé v souvislosti s Rámcovou dohodou na jakoukoliv pohledávku Kupujícího za Prodávajícím.
110. Kupující je oprávněn provést jednostranné započtení jakékoliv své splatné i nesplatné pohledávky za Prodávajícím vyplývající z Rámcové dohody nebo vzniklé v souvislosti s Rámcovou dohodou (zejm. smluvní pokutu) na pohledávky Prodávajícího za Kupujícím.
111. Prodávající je povinen zachovávat mlčenlivost o všech skutečnostech a informacích, které jsou obsažené v Rámcové dohodě a dále o všech skutečnostech a informacích, které mu byly v souvislosti s Rámcovou dohodou nebo jejím plněním jakkoliv zpřístupněny, předány či sděleny, nebo o nichž se jakkoliv dozvěděl, vyjma těch, které jsou v okamžiku, kdy se s nimi Prodávající seznámil, prokazatelně veřejně přístupné nebo těch, které se bez zavinění Prodávajícího veřejně přístupnými stanou. Prodávající nesmí takové skutečnosti a informace

použit v rozporu s jejich účelem, nesmí je použít ve prospěch svůj nebo třetích osob a nesmí je použít ani v neprospěch Kupujícího. Povinnosti dle tohoto odstavce je Prodávající povinen zachovávat i po zániku závazku z Rámcové dohody, vyjma případů, kdy se takové skutečnosti a informace stanou prokazatelně veřejně přístupné bez zavinění Prodávajícího. Povinnosti dle tohoto odstavce se nevztahují na případy, kdy je Prodávající povinen zveřejnit takové skutečnosti nebo informace na základě povinnosti uložené mu právním předpisem nebo rozhodnutím orgánu veřejné moci.

112. Poruší-li Prodávající v souvislosti s Rámcovou dohodou jakékoliv své povinnosti, nahradí Kupujícímu škodu a nemajetkovou újmu z toho vzniklou. Povinnosti k náhradě se Prodávající zproští, prokáže-li, že mu ve splnění povinnosti zabránila mimořádná nepředvídatelná a nepřekonatelná překážka vzniklá nezávisle na jeho vůli. Překážka vzniklá z osobních poměrů Prodávajícího nebo vzniklá až v době, kdy byl Prodávající s plněním povinnosti v prodlení, ani překážka, kterou byl Prodávající povinen překonat, jej však povinnosti k náhradě nezproští.
113. Vzhledem k veřejnoprávnímu charakteru Kupujícího Prodávající výslovně prohlašuje, že je s touto skutečností obeznámen a souhlasí se zveřejněním Rámcové dohody v rozsahu a za podmínek vyplývajících z příslušných právních předpisů.
114. Prodávající si je vědom, že je ve smyslu §2 písm. e) zákona č. 320/2001 Sb., o finanční kontrole ve veřejné správě a o změně některých zákonů, ve znění pozdějších předpisů, povinen spolupůsobit při výkonu finanční kontroly.
115. Písemnou formou (podobou) se rozumí listina podepsaná oprávněnou osobou Smluvní strany nebo email podepsaný zaručeným elektronickým podpisem oprávněné osoby Smluvní strany.



Tato tabulka slouží jako tabulka pro účely hodnocení nabídky. Pro účely Přílohy č. 2 Rámcové dohody se vymažou řádky č. 1-4 a č. 11-17 a buňky B7, B8, B9, B10, D7, D8, D9, D10.

Ceník - pro účely hodnocení nabídky

**Příloha č. 2 Rámcové dohody - Specifikace zboží a jednotkový ceník**

<b>Druh zboží</b>	<b>Předpokládané množství (v kusech)</b>	<b>Cena za 1 kus (v Kč bez DPH)</b>	<b>Cena za předpokládané množství bez DPH</b>
Kalhoty modré do pasu zimní	2 700	0,00 Kč	0,00 Kč
Bunda modrá zimní	1 700	0,00 Kč	0,00 Kč
<b>Celková nabídková cena za předpokládané množství v Kč bez DPH</b>	<b>0,00 Kč</b>		

Doplň dodavatel

Kritérium hodnocení

Předpokládané množství bylo stanoveno jako odhad rozsahu plnění. Skutečný objem plnění však bude záležet na potřebách zadavatele a může se od uvedeného objemu lišit.

**Požadovaný velikostní sortiment**

- bunda modrá zimní
- kalhoty modré do pasu zimní

<b>Výška postavy</b>	<b>Určeno pro postavu</b>	<b>Obvod hrudníku</b>	<b>Označení velikosti</b>	<b>Kód velikosti</b>	<b>Kód MTZ</b>
158	do 164	84	158-84	3-42	9716151030
		88	158-88	3-44	9716151040
		92	158-92	3-46	9716151050
		96	158-96	3-48	9716151060
		100	158-100	3-50	9716151070
		104	158-104	3-52	9716151080
		108	158-108	3-54	9716151090
		112	158-112	3-56	9716151100
		116	158-116	3-58	9716151110
		120	158-120	3-60	9716151120
		124	158-124	3-62	9716151130
		128	158-128	3-64	9716151140
170	165-176	84	170-84	2-42	9716150380

		88	170-88	2-44	9716150390
		92	170-92	2-46	9716150400
		96	170-96	2-48	9716150410
		100	170-100	2-50	9716150420
		104	170-104	2-52	9716150430
		108	170-108	2-54	9716150440
		112	170-112	2-56	9716150450
		116	170-116	2-58	9716150460
		120	170-120	2-60	9716150470
		124	170-124	2-62	9716150480
		128	170-128	2-64	9716150490
182	177-188	84	182-84	4-42	9716150730
		88	182-88	4-44	9716150740
		92	182-92	4-46	9716150750
		96	182-96	4-48	9716150760
		100	182-100	4-50	9716150770
		104	182-104	4-52	9716150780
		108	182-108	4-54	9716150790
		112	182-112	4-56	9716150800
		116	182-116	4-58	9716150810
		120	182-120	4-60	9716150820
		124	182-124	4-62	9716150830
		128	182-128	4-64	9716150840
194	od 189	96	194-96	6-48	9716150890
		100	194-100	6-50	9716150900
		104	194-104	6-52	9716150910
		108	194-108	6-54	9716150920
		112	194-112	6-56	9716150930
		116	194-116	6-58	9716150940
		120	194-120	6-60	9716150950
		124	194-124	6-62	9716150960
		128	194-128	6-64	9716150970

Rozměry jsou uvedeny v cm.

Dodavatel musí být schopen zajistit v mimořádných případech (např. pro nadměrné velikosti) dodání výrobku zhotoveného na míru uživatele.

Příloha č. 3 Rámcové dohody

**Poddodavatelé**

Prodávající poskytuje Kupujícímu předmět plnění dle Rámcové dohody sám.

/

Prodávající provádí předmět plnění dle Rámcové dohody prostřednictvím následujících Poddodavatelů:

- <b>[OBCHODNÍ FIRMA PODDODAVATELE – NÁZEV, IČO, SÍDLO – DOPLNÍ PRODÁVAJÍCÍ]</b>	
- <b>Část plnění dle Rámcové dohody prováděná prostřednictvím Poddodavatele ve finančním procentuálním vyjádření ve vztahu k nabídkové ceně.</b>	- <b>[DOPLNÍ PRODÁVAJÍCÍ] %</b>
- <b>Stručný popis činností, které jsou prováděny Poddodavatelem.</b>	- <b>[DOPLNÍ PRODÁVAJÍCÍ]</b>

[Pokud Prodávající provádí plnění či jeho část prostřednictvím Poddodavatelů, uvede tabulku tolikrát, kolika Poddodavateli bude předmět plnění provádět. Prodávající musí uvést všechny Poddodavatele, kteří se budou podílet na provádění plnění dle Rámcové dohody a dílčích smluv.]

Příloha č. 3 Výzvy k podání nabídky

## Obsah Technických podmínek dodacích

### Požadavek na zpracování návrhu TPD - obsah:

#### 1. ÚVOD

výrobce, název výrobku, číslo TPD (č.j. odběratele), čísla referenčních vzorků, schvalovací doložka dodavatele i odběratele vč. Data schválení, údaje o prodloužení platnosti technických podmínek v následujících tabulkách:

Výrobce (dodavatel):	
Název výrobku:	
Číslo TPD (č.j. odběratele):	
Číslo referenčního vzorku:	

#### Zpracovatel TPD:

organizace	odpovědný pracovník (funkce, jméno)	podpis – razítko	datum

#### Schválení TPD za odběratele:

organizace	odpovědný pracovník (funkce, jméno)	podpis – razítko	datum

Platnost TPD začíná dnem schválení odběratelem a končí vypořádáním všech závazků rámcové dohody.

#### Prodloužení platnosti:

Konec platnosti a číslo rámcové dohody:	Podpis schvalujícího pracovníka dodavatele	Podpis schvalujícího pracovníka odběratele	datum

Platnost TPD se prodlužuje min. do uvedeného termínu, jejich platnost však končí až vypořádáním všech závazků uvedené rámcové dohody.

#### 2. NÁZVOSLOVÍ

- uvést použité pojmy a použité zkratky

#### 3. VŠEOBECNĚ

- Určení výrobku - uvést určení dle podrobné specifikace
- Popis - uvést detailní popis výrobku

#### 4. TECHNICKÉ POŽADAVKY

- Střih, šití, švy, prošití - popsat způsob stříhání, šití atd., příp. odchylky od příslušné ČSN apod.
- Materiál (základní materiál a další polotovary - např. drobná příprava -kroužky, nitě, šňetrovadla atd.) parametry, jakost, provedení, rozměry, vlastnosti - uvést veškerý materiál použitý k výrobě, jeho parametry, popis atd.

- c. Značení na výrobku - uvést značení dle příslušné ČSN i požadavku kupujícího a veškeré další značení na výrobku (na etiketě, obalech apod.)

## **5. ZKOUŠENÍ**

- a. Kvalita - výrobky se dodávají pouze v 1 jakosti, stanovení kvality materiálů, vybarvení, šití apod.
- b. Záruky - poskytnutí záruky na kvalitu výrobků, uplatňování případných reklamací

## **6. DODÁVÁNÍ, SKLADOVÁNÍ, ÚDRŽBA**

- a. Balení - popis způsobu balení výrobků při jeho dodávkách
- b. Doprava - uvedení požadavků na přepravu (zasílání) výrobků do skladu zadavatele
- c. Skladování - popis požadavků na správný způsob skladování
- d. Údržba a ošetřování - doporučený způsob údržby a ošetřování výrobku uživatelem

## **7. PODKLADY**

- a. Citované normy - uvést veškeré zákonné normy, ČSN apod. uvedené v TPD
- b. Související normy - uvést zákonné normy, ČSN apod., které nejsou citovány v TPD, ale souvisejí s výrobou, dodáním, skladováním či používáním výrobku.

## **8. PŘÍLOHY:**

- a. Velikostní sortiment
- b. Fotografie výrobku
- c. Technický náčrt výrobku (se způsobem měření kontrolních rozměrů)
- d. Tabulka kontrolních rozměrů pro každou velikost (minimálně v rozsahu dle přílohy 1)
- e. Materiálové listy, kterými výrobce materiálu dokládá materiálové složení a vlastnosti materiálu, Prohlášení o zdravotní nezávadnosti výrobků

Příloha č. 4 Výzvy k podání nabídky

## Podrobná specifikace materiálu

k veřejné zakázce s názvem „**Dodávky pracovních oděvů zimních – 2024**“

### **Oděv pracovní zimní modrý:**

- a) Bunda modrá zimní**
- b) Kalhoty modré do pasu zimní**

#### **Materiál:**

Druh, složení: nánosová textilie s membránou

Textilie 100% PES, min. 20% recyklát, membrána PET.

Hmotnost: 200 g/m<sup>2</sup> +/- 5 g/m<sup>2</sup>

Srážlivost: osnova / útek max. 3 % při praní na 40°C

Pevnost v tahu: osnova minimálně 1000 N, útek minimálně 800 N

Pevnost v trhu: osnova minimálně 40 N, útek minimálně 40 N

Barva: základní barva tmavě modrá

Stálobarevnost (dle šedé stupnice):

- v otěru za sucha 4/5
- v otěru za mokra 4/5
- v potu alkalickém 4/5
- v potu kyselém 4/5
- při praní na 30 °C 4/5
- při chemickém čištění 4/5

Nitě: do barvy tkaniny

Švy: veškeré švy musí být svařeny tak, aby nedocházelo k průniku vody

Tepelná vložka: duté vlákno, složení: 100% polyester, hmotnost: min. 225 g/m<sup>2</sup>

Tepelná odolnost dle ČSN EN 14058: Rct = tř. 3 (min. 0,23 m<sup>2</sup>. K.W<sup>-1</sup>)

Reflexní paspule: barva: stříbrná (šedá), šíře 2 mm, ozdobný prvek

### Požadavky dle ČSN:

ČSN EN 343:2020:  $R_{et}$ : třída 4, max. 15m<sup>2</sup> Pa/W

$W_p$ : třída 4, min. 20 000 Pa

ČSN EN 14058:2018:  $R_{ct}$ : třída 3, min. 0,23m<sup>2</sup>.K.W.<sup>-1</sup>

Uvedené hodnoty se vztahují k základnímu materiálu i k dalším uvedeným materiálům a udávají minimální požadavky na kvalitu použitých materiálů.

### **Charakteristika:**

Oděv pracovní zimní modrý se skládá z bundy a kalhot do pasu, zateplených odepínací vložkou. Oděv je určen pro práci v klimaticky nepříznivém prostředí (venkovní prostředí) při dlouhotrvající činnosti, odpovídající normě ČSN EN ISO 13688:2014/A1:2022, ČSN EN 343:2020 a ČSN EN 14058. Jedná se o ochranný pracovní prostředek jednoduché konstrukce, určený k užití v pracovním prostředí, ve kterém je vystaven povrchově působícím mechanickým vlivům a chladu. Střih a zpracování oděvu musí zabezpečit komfort jeho používání. Do bundy i do kalhot jsou vhodně zakomponovány ozdobné prvky z retroreflexního materiálu, přispívající ke zvýšení bezpečnosti uživatele za snížené viditelnosti. Materiál, ze které je vyrobena odepínací tepelná vložka do bundy, musí odpovídat ČSN EN 14 058:  $R_{ct}$  = tř. 3. Švy jsou zataveny proti průniku vody.

Bunda a kalhoty jsou dodávány samostatně.

### **Bunda pracovní zimní modrá**

Bunda zimního pracovního oděvu, s všitými reflexními paspulemi, s odepínací vložkou a se skrytou kapucí, v pase a dole stažena pruženkou. Švy jsou podlepeny proti průniku vody. Bunda je střižena ze dvou předních dílů, jednoho zadního dílu, dvoudílných rukávů s přinechaným sedlem.

### **Popis:**

**Přední díly** jsou v horní části členěné sedlem, ve švu sedla je všitá léga šíře 5,5cm, do spodního okraje légy je všitá stříbrná retroreflexní paspule šíře 2 mm. Léga překrývá zipovou kapsu. Bunda se zapíná na zdrhovadlo se dvěma jezdcí, kryté légou. V pase je našitý tunel šíře 2,5cm. Pod tunelem je všitá příklopka boční kapsy. Přední kraje jsou podšity podsádkou, ve švu podsádky s podšívkou je všito 1/2 zdrhovadla pro připnutí vložky. Přední kraje jsou 1x prošity.

**Léga** je našitá na levém předním díle 2,5cm od hotového předního kraje, šíře 8 cm, zapnutá na pět stuhových uzávěrů (4,5x2cm) do barvy materiálu, 1x prošitá i ve všití. V pravém předním kraji v horní části je všitá krátká tvarovaná léga, nahoře přehnutá pro ochranu brady, prošitá 1x.

**Kapsy náprsní** jsou na obou předních dílech zipové, délka 16,5 cm, překryté légou širokou 5,5cm, do spodního okraje je všitý reflexní stříbrný výpustek široký 2 mm. Léga je všitá ve švu sedla. Na levou légu je umístěné logo Správy železnic, státní organizace, o velikosti 8,6825 x 2,56 cm, stříbrné barvy. Zadavatel si vyhrazuje právo sjednat s vybraným dodavatelem před uzavřením smlouvy nebo v době trvání smlouvy změny v označení výrobku logem organizace (změnu loga, jeho velikost či umístění apod.).

**Boční kapsy** jsou šikmo střižené, zapnuté na zip, délka 17 cm, zip je překrytý légou širokou 5,5cm, léga je všitá do bočního švu a pod tunel v pase. Okraj légy a všití légy je 2x prošito.

**Límeček** je stojáček, vnitřní část z odlišného materiálu (fleec). Do švu stojáčku je částečně všitá kapuce, skrytá uvnitř stojáčku, otvor pro skrytí kapuce je zapnutý na stuhový uzávěr. Do průkrčníku je všité zavěšovací poutko.

**Kapuce** se vkládá do límce se zapínáním na stuhový uzávěr barvy černé o rozměru 2x4 cm, je dvoudílná, bez podšívky, částečně všitá do švu průkrčníku. Okraj kapuce je 1x prošit s vytvořeným tunelem, kde je provlečená šňůra s brzdíčkami a koncovkami, středový šev kapuce je 1x prošit.

**Zadní díl** je členěný sedlem, ve švu sedla je všitá reflexní stříbrná paspule šíře 2 mm. Pod sedlem je umístěné logo Správy železnic, státní organizace, o velikosti základny 20 cm, stříbrné barvy. V pase je našitý tunel šíře 2,5cm. Boční švy jsou prošity 1x po zadním díle. Zadavatel si vyhrazuje právo sjednat s vybraným dodavatelem před uzavřením smlouvy nebo v době trvání smlouvy změny v označení výrobku logem organizace (změnu loga, jeho velikost či umístění apod.).

**Tunel** v pase je široký 2,5cm, našitý prošitím v kraji, tunelem je provlečená kulatá pruženka vyvedena 2x2 botokroužky v místě bočních švů s brzdíčkami.

**Spodní okraj** je ušit z obalované záložky 1x prošité, s tunelem, kterým je provlečená kulatá pruženka vyvedená z rubní strany v místě bočních švů 2x2 botokroužky s brzdíčkami

**Rukávy** jsou členěné, u spodní části všité do manžety. Horní část rukávu tvoří sedlo, v loketní části rukávu jsou všity tvarované dílky s odšitými 4 záševky. Do spodního švu manžety je všitá spona, zapnutá na stuhový uzávěr, na sponě je díl s háčky 2x7cm, na manžetě mechový díl 2x10cm. Spona je 2x prošitá. Do švu všití manžety s podšívku jsou všity 2x poutka pro připnutí vložky. Průramky prošity dokola po rukávech.

**Podšívka** je ze síťoviny – přední a zadní díl + rukávy, rukávy jsou členěné, v místě lokte se složenými 4 záhyby. Na levém předním díle je našitá nakládaná kapsa z podšívky všitá do mezního švu, našitá prošitím v kraji, zapnutá na stuhový uzávěr 2x3cm, otvor 2x podehnut a prošit.

**Prošití** 2x - légy pro překrytí náprsních a bočních kapes, všití sedla předního a zadního dílu, spona rukávu, 1x - všití rukávu po rukávech, náprsní, boční a vnitřní kapsy po obvodě, kapuce, tunel v pase, mezní šev po podsádce, levá léga předního dílu, přední kraje, okraj stojáčku.

**Švy** jsou široké 0,7cm a jsou zataveny proti průniku vody.

**Vpínací vložka** je ušita ze sendvičové podšívky (vrchní + spodní díly z podšívky, výplň – rouno), okraj vložky je olemován, rukávy u spodního okraje jsou všity do úpletu. Do bundy je vepnuta na 3x knoflíky umístěné na náramenici a středu zadního dílu, dále na 2x na knoflíky v obou rukávech a v předním kraji na zip. Zip je všitý ve švu krajové podsádky. Na levém předním díle vložky je našitá nakládaná vnitřní kapsa z podšívky, našitá prošitím v kraji, zapnutá na stuhový uzávěr 2x3cm, otvor je 1x prošit.

**Kalhoty** jsou jednoduchého rovného střihu, skládající se z dvou předních a dvou zadních dílů, spojeny sešitím bočním, krokovým a sedovým švem. V pase je našitý pasový límeček stažený gumou a s provlečenou šňůrkou s koncovkami. Kalhoty jsou vybaveny odepínatelnou teplenou vložkou.

**Přední díly** jsou bez záhybů a záševků, v pase jsou zhotoveny prostřižené kapsy.

**Zadní díl** je hladký bez záhybů a záševků.

**Přední kapsy** jsou šikmo prostřižené a uzavíratelné na voděodolný zip (délka kapesního otvoru cca 17 cm, kapesní váček: š. 16,5 cm. v. 25,5 cm).



**Zadní kapsy** jsou nakládáné umístěné na levém i pravém dílu (š. 17, v. 18 cm) uzavíratelné např. na patku vysokou 6,5 cm a knoflík.

**Nástrojová kapsa** je umístěná na pravé nohavici ve stehenní části při bočním švu (9x18 cm). Kapsa je krytá patkou zabezpečující průnik vody. **Pasový límec** je všitý v pase, široký 4 cm, 2 x prošitý po obvodu, do kterého je vsazena pruženka a vložena šňůrka s koncovkami k regulaci obvodu pasu.

**Spodní okraj kalhot** nohavic lze stáhnout pomocí patky a knoflíku (suchý zip apod.). Patka je všita cca 5-8 cm od dolního okraje nohavice. Dolní okraj nohavic je začištěný založením a prošitím.

**Reflexní stříbrná paspule** široká 2 mm je všitá do bočních švů nohavic, pro zvýšení viditelnosti uživatele.

**Prošití kalhot** je v bočních švech po zadním díle, krokový šev je po zadním díle, sedový šev po levém díle, všití pasového límce, spodní okraj kalhot.

**Švy** kalhot jsou široké 1 cm a zataveny proti průsaku vody.

**Podšívka** je ze síťovaného materiálu všitá do kalhot.

**Vpínací vložka** je ušita ze sendvičové podšívky (vrchní + spodní díly z podšívky, výplň – rouno). Do kalhot je vepnuta pomocí knoflíků (ve spodní části každé nohavice 2 knoflíky, v pase 6 knoflíků). Vložka je jednoduchého stříhu, prošitá podélně (shora dolů) a zakončena přinechaným pasovým límcem s vloženou šňůrkou k regulaci obvodu pasu a s rozparkem v přední části. Nohavice u spodního okraje jsou všity do úpletu.

Bundy i kalhoty jsou dodávány v unisexových velikostech.

#### **Předložení vzorků k nabídce:**

Vzorky k nabídce předložit v kalkulační velikosti 182-104 (kód 4-52).

#### **Značení na výrobku:**

Bunda i kalhoty budou označeny etiketou, na které bude nevypratelnou barvou (tiskem) uvedeno

- výrobce (dodavatel)
- rok výroby (min. koncové dvojčíslí)
- velikost
- označení výrobku
- materiálové složení
- symboly údržby dle ČSN EN 3758
- označení ČSN

#### **Balení výrobků:**

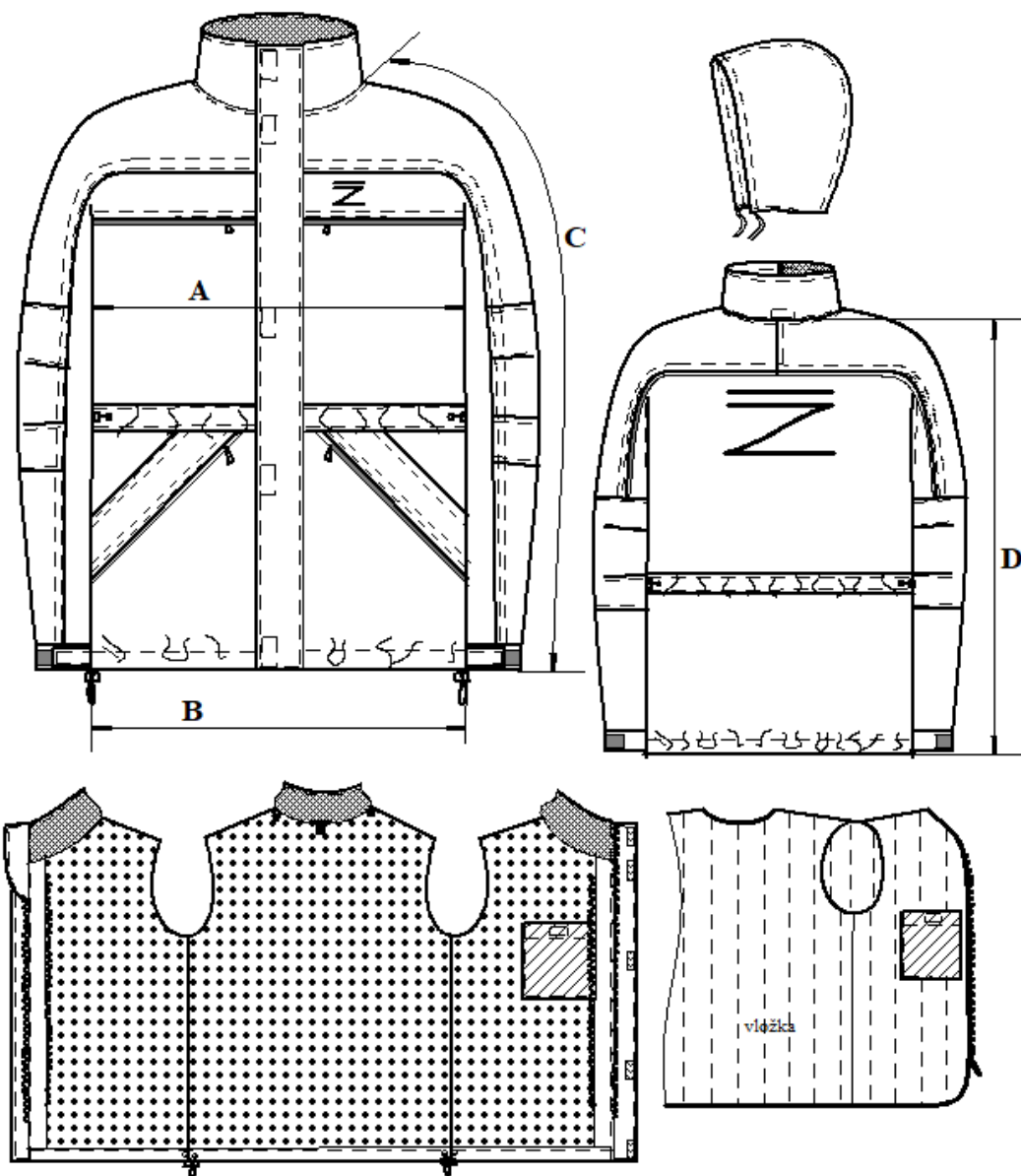
Kalhoty a bundy jsou baleny samostatně do polyetylénového sáčku nebo jiného vhodného obalového materiálu podobného charakteru. Tento sáček bude uzavřen (přelepen apod.) a označen velikostí a čárovým kódem MTZ. Takto zabalené kalhoty (bundy) se vloží do krabice. V každé krabici bude 10 ks kalhot (bund) stejné velikosti. Při balení zbytkového sortimentu mohou být v krabici kalhoty (bundy) různých velikostí, na krabici však musí být výrazně označen počet ks jednotlivých velikostí a jejich čárové kódy MTZ. Na krabici budou uvedeny tyto údaje: výrobce (dodavatel), označení výrobku, velikost, datum výroby (ve stejném formátu jaký je značen na výrobku), počet ks a čárový kód MTZ.

**Požadovaný velikostní sortiment:**

Požadovaný velikostní sortiment je uveden v tabulce velikostí zařazené v závěru této specifikace.

Dodavatel musí být schopen zajistit v mimořádných případech (např. pro nadměrné velikosti) dodání výrobku zhotoveného na míru uživatele.

**TECHNICKÝ NÁKRES S KONTROLNÍMI ROZMĚRY**

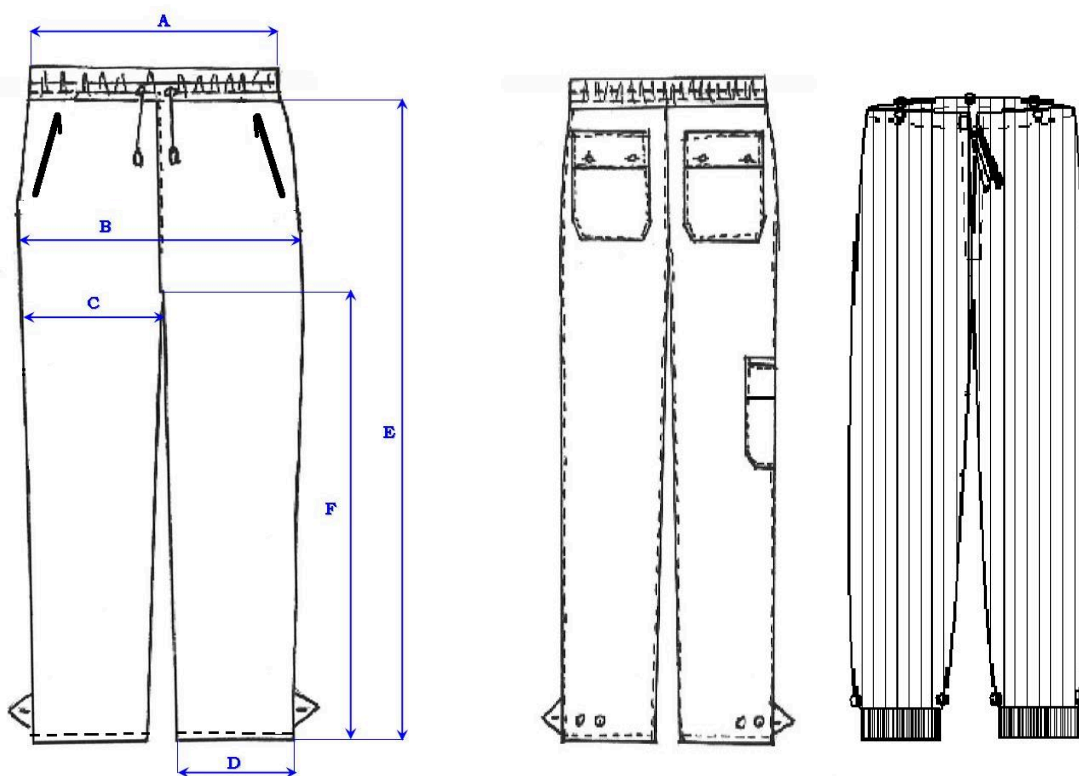


## Kontrolní rozměry pro soutěžní vzorek v kalkulační velikosti 182/104 (4/52)

<b>A</b>	½ šíře hrudi	66,5cm
<b>B</b>	½ šíře u spodu	63cm
<b>C</b>	délka rukávu včetně náramenice	89cm
<b>D</b>	délka bundy	84cm

Rozměry jsou uvedeny v cm, tolerance je  $\pm 2$  cm

## Kalhoty pracovní zimní modré



A-½ šíře v pse před stažením	60 cm
B-½ obvodu sedu	60 cm
C-½ obvodu stehna	39,8 cm
D-½ obvodu dolní obvod nohavice	25,8 cm
E – boční délka kalhot	112 cm
F – kroková délka kalhot	83,6 cm

Rozměry jsou uvedeny v cm, tolerance je  $\pm 2$  cm

### **Požadovaný velikostní sortiment**

Velikostní sortiment požadovaný pro následující výrobky:

- bunda modrá zimní
- kalhoty modré do pasu zimní

Výška postav	Určeno pro postavu	Obvod hrudníku	Označení velikosti	Kód velikosti	Kód MTZ
158	do 164	84	158-84	3-42	9716151030
		88	158-88	3-44	9716151040
		92	158-92	3-46	9716151050
		96	158-96	3-48	9716151060
		100	158-100	3-50	9716151070
		104	158-104	3-52	9716151080
		108	158-108	3-54	9716151090
		112	158-112	3-56	9716151100
		116	158-116	3-58	9716151110
		120	158-120	3-60	9716151120
		124	158-124	3-62	9716151130
170	165-176	84	170-84	2-42	9716150380
		88	170-88	2-44	9716150390
		92	170-92	2-46	9716150400
		96	170-96	2-48	9716150410
		100	170-100	2-50	9716150420
		104	170-104	2-52	9716150430
		108	170-108	2-54	9716150440
		112	170-112	2-56	9716150450
		116	170-116	2-58	9716150460
		120	170-120	2-60	9716150470
		124	170-124	2-62	9716150480
182	177-188	84	182-84	4-42	9716150730
		88	182-88	4-44	9716150740
		92	182-92	4-46	9716150750
		96	182-96	4-48	9716150760
		100	182-100	4-50	9716150770
		104	182-104	4-52	9716150780
		108	182-108	4-54	9716150790

		112	182-112	4-56	9716150800
		116	182-116	4-58	9716150810
		120	182-120	4-60	9716150820
		124	182-124	4-62	9716150830
		128	182-128	4-64	9716150840
194	od 189	96	194-96	6-48	9716150890
		100	194-100	6-50	9716150900
		104	194-104	6-52	9716150910
		108	194-108	6-54	9716150920
		112	194-112	6-56	9716150930
		116	194-116	6-58	9716150940
		120	194-120	6-60	9716150950
		124	194-124	6-62	9716150960
		128	194-128	6-64	9716150970

Dodavatel musí být schopen zajistit v mimořádných případech (např. pro nadměrné velikosti) dodání výrobku zhotoveného na míru uživatele.

### **Značení na výrobcích**

Značení na každém výrobku musí být stálobarevné, čitelné i po dlouhodobé údržbě a po celou dobu životnosti výrobku.

Ke každému výrobku musí být dle ČSN EN 340 dodán návod k použití v českém jazyce, který musí obsahovat přinejmenším informace o:

- používání, skladování, čištění, údržbě a dezinfekci,
  - významu všech označení umístěných na osobním ochranném prostředku.
- .....

### **Požadavek na předložení použitých materiálů:**

Soutěžní vzorky budou opatřeny potvrzením akreditované zkušebny, že splňují požadavky zadavatele uvedené v zadávací dokumentaci a jsou shodné s materiálovými listy, které jsou obsahem návrhu Technických podmínek dodávek.

Každý uchazeč v nabídce předloží materiálové listy, ve kterých zvýrazní splnění požadavků zadavatele na materiál. Materiálové listy je možno nahradit zkušebním protokolem akreditované zkušebny o zkouškách, prokazujících splnění požadovaných vlastností a kvality. Z materiálového listu musí být zřejmé, kdo jej vyhotovil, kdo přezkoušel uvedené hodnoty a musí být opatřen podpisem vyhotovitele. Materiálové listy musí obsahovat mimo jiné náležitosti skutečně zjištěné hodnoty, které zadavatel specifikací požaduje (hmotnost, srážlivost, pevnost, stálobarevnost atd.). Pokud některé z požadovaných hodnot nejsou uvedeny v předloženém závěrečném protokolu akreditované zkušebny, je nutno jejich pravdivost doložit samostatným zkušebním protokolem, nebo výslovným potvrzením zkušebny, že údaje uvedené v materiálovém listu po obsahové stránce odpovídají skutečnosti.

### **Předložení referenčních vzorků:**

Před uzavřením rámcové dohody předloží vybraný dodavatel zadavateli k vzájemnému odsouhlasení 2 kusy referenčních vzorků od každé komodity – kalhot modrých do pasu zimních a bundy modré zimní pro případné laboratorní hodnocení. Na každém referenčním vzorku i vrchovém materiálu bude umístěna visačka s označením (razítkem) dodavatele.

Po vzájemném ověření bude jeden kus uložen u dodavatele a jeden kus u zadavatele. Soutěžní vzorek předložený spolu s nabídkou bude též ověřen jako referenční vzorek a zůstane uložen u zadavatele.

Součástí vzájemného ověření referenčních vzorků bude prohlášení dodavatele, že vzorky jsou totožné se soutěžními vzorky a splňují podmínky zadávací dokumentace. Před podpisem rámcové dohody předloží vybraný dodavatel ke schválení i návrh TPD v elektronické podobě doplněný či upřesněný podle požadavků zadavatele.

Přílohy: LOGO Správy železnic, státní organizace

Příloha Podrobné specifikace materiálu k veřejné zakázce „Dodávky pracovních oděvů zimních – 2024“ – LOGO Správy železnic, státní organizace



—

—

Příloha č. 5 Výzvy k podání nabídky – **Účastník předloží pouze v případě postupu dle čl. 11.2. a 11.3 Výzvy.**

## Čestné prohlášení

**v souvislosti s ustanovením 3 odst. 1 zákona č. 340/2015 Sb., o zvláštních podmínkách účinnosti některých smluv, uveřejňování těchto smluv a o registru smluv (zákon o registru smluv), ve znění pozdějších předpisů, (dále jen „ZRS“)**

**Účastník:**

**Obchodní firma/jméno** .....  
Sídlo/místo podnikání .....  
IČO .....  
Zastoupen .....  
.....

který podává nabídku na podlimitní sektorovou veřejnou zakázku s názvem „**Dodávky pracovních oděvů zimních - 2024**“, tímto čestně prohlašuje, že dále uvedené údaje a další skutečnosti uvedené či jinak řádně označené ve smlouvě na plnění předmětu veřejné zakázky/rámcové dohodě, jež je součástí jeho nabídky (dále jen „**smlouva**“), považuje účastník za obchodní tajemství ve smyslu ustanovení § 504 zákona č. 89/2012 Sb., občanský zákoník, ve znění pozdějších předpisů (dále jen „**obchodní tajemství**“ a „**občanský zákoník**“), nebo se jedná o jiné informace, které nemohou být v registru smluv uveřejněny na základě ustanovení § 3 odst. 1 ZRS:

<b>Obchodní tajemství či jiné informace dle § 3 odst. 1 ZRS</b>	<b>Umístění ve smlouvě či jejích přílohách</b>
Zvolte položku.	Klikněte sem a zadejte text.
	Klikněte sem a zadejte text.
	Klikněte sem a zadejte text.

Účastník tímto čestně prohlašuje, že údaje a skutečnosti uvedené ve smlouvě, která je nedílnou součástí nabídky, označené jako obchodní tajemství, naplňují současně všechny definiční znaky obchodního tajemství, tak jak je vymezeno v ustanovení § 504 občanského zákoníku, tj. obchodní tajemství tvoří konkurenčně významné, určitelné, ocenitelné a v příslušných obchodních kruzích běžně nedostupné skutečnosti, které souvisejí se závodem a jejichž vlastník zajišťuje ve svém zájmu odpovídajícím způsobem jejich utajení. Účastník dále čestně prohlašuje, že nese veškerou odpovědnost v případě, že část obsahu smlouvy, která se týká obchodního tajemství účastníka a která v důsledku toho bude pro účely uveřejnění smlouvy v registru smluv znečitelněna, pokud by smlouva v důsledku takového označení byla uveřejněna způsobem odporujícím ZRS, a to bez ohledu na to, zda byla smlouva uveřejněna prostřednictvím registru smluv ze strany zadavatele nebo účastníka.

Účastník tímto čestně prohlašuje, že neprodleně písemně sdělí zadavateli skutečnost, že takto označené informace přestaly naplňovat znaky obchodního tajemství.



Účastník tímto čestně prohlašuje, že údaje a skutečnosti uvedené ve smlouvě, která je nedílnou součástí nabídky, jsou údaji nebo skutečnostmi (s výjimkou obchodního tajemství, uvedeného výše), které nemohou být v registru smluv uveřejněny na základě ustanovení § 3 odst. 1 ZRS. Účastník dále čestně prohlašuje, že nese veškerou odpovědnost v případě, že část obsahu smlouvy, která obsahuje informace označené účastníkem jako informace ve smyslu § 3 odst. 1 ZRS a která v důsledku toho bude pro účely uveřejnění smlouvy v registru smluv znečitelněna, pokud by smlouva v důsledku takového označení byla uveřejněna způsobem odporujícím ZRS, a to bez ohledu na to, zda byla smlouva uveřejněna prostřednictvím registru smluv ze strany zadavatele nebo účastníka.

V ..... dne .....

**Ověřovací doložka změny datového formátu dokumentu podle § 69a zákona č. 499/2004 Sb.**

**Doložka číslo:** 4902514

**Původní datový formát:** application/pdf

**UUID původní komponenty:** 055e9e32-201d-4974-8790-927bec357fc9

**Jméno a příjmení osoby, která změnu formátu dokumentu provedla:**

System ERMS (zpracovatel dokumentu Ivana PAVELKOVÁ)

**Subjekt, který změnu formátu provedl:** Správa železnic, státní organizace

**Datum vyhotovení ověřovací doložky:** 04.09.2024 11:21:03



c6c4eb95-4feb-4185-9413-2ee69137e99d